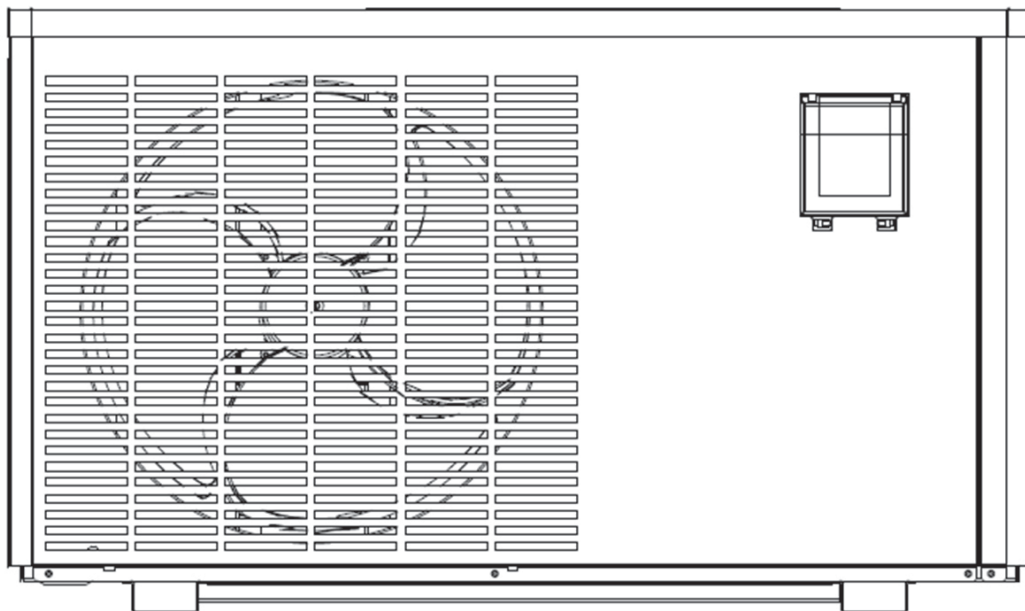


# Pool-Wärmepumpe Inverboost C



INSTALLATIONS-  
UND BETRIEBSHANDBUCH



VERSION 17. 01. 2020 / 02. 02. 2020

DE

Verordnung (EU) Nr. 517/2014 des Europäischen Parlaments und des Rates vom 16. April 2014 über fluorierte Treibhausgase und zur Aufhebung der Verordnung (EG) Nr. 842/2006

### Dichtheitskontrolle

1. Betreiber von Einrichtungen, die fluorierte Treibhausgase in einer Menge von 5 Tonnen CO<sub>2</sub>-Äquivalent oder mehr enthalten, die nicht Bestandteil von Schäumen sind, müssen Dichtheitskontrollen dieser Einrichtungen sicherstellen.
2. Einrichtungen, die fluorierte Treibhausgase in einer Menge von 5 Tonnen CO<sub>2</sub>-Äquivalent oder mehr, aber weniger als 50 Tonnen CO<sub>2</sub>-Äquivalent enthalten: mindestens alle 12 Monate.

### Bild der CO<sub>2</sub>-Äquivalenz

1. Füllung in kg und Tonnen des CO<sub>2</sub>-Äquivalents.

Füllung in kg und Tonnen des CO <sub>2</sub> -Äquivalents	Kontrollhäufigkeit
Füllung von 7 bis 75 kg = 5 bis 50 Tonnen	Jährlich

Die Kälteflüssigkeit R32 nicht in die Atmosphäre gelangen lassen. Es ist ein Fluorid-Treibhausgas, das in den Geltungsbereich des Kyoto-Abkommens fällt und ein Treibhauspotenzial (GWP) = 675 - aufweist (siehe EU-Verordnung über fluorierte Treibhausgase, Verordnung (EU) Nr. 517/2014).

**Hinsichtlich Gas R32 entsprechen 7,40 kg 5 Tonnen CO<sub>2</sub>-Äquivalent, also der Verpflichtung, die Kontrolle einmal im Jahr durchzuführen.**

### Schulung und Zertifizierung

1. Der Betreiber der betreffenden Geräte hat für die erforderliche Zertifizierung des betreffenden Personals einschließlich der ordnungsgemäßen Kenntnis der geltenden Vorschriften und Normen sowie für die erforderlichen Qualifikationen zur Vermeidung von Emissionen und Rückgewinnung fluoriertem Treibhausgasen und zur sicheren Handhabung von Geräten der betreffenden Art und Größe zu sorgen.

### Aufzeichnungen

1. Betreiber von Geräten, für die eine Dichtheitskontrolle erforderlich ist, müssen Aufzeichnungen über jedem dieser Geräte erstellen und führen, aus denen folgende Informationen hervorgehen:
  - a) Menge und Art der installierten fluorierten Treibhausgase;
  - b) Menge der fluorierten Treibhausgase, die während der Installation, Wartung oder Service oder aufgrund von Leckagen nachgefüllt werden;
  - c) ob die Mengen der installierten fluorierten Treibhausgase recycelt oder zurückgewonnen wurden, einschließlich des Namens und der Adresse der Recycling- oder Rückgewinnungsanlage und gegebenenfalls der Zertifikatsnummer;
  - d) Menge und Art der zurückgewonnenen fluorierten Treibhausgase;
  - e) Identifizierungsdaten des Unternehmens, das das jeweilige Gerät installiert, gewartet, instandgehalten und gegebenenfalls repariert oder außer Betrieb genommen hat, gegebenenfalls einschließlich der Zertifikatsnummer;
  - f) Termine und Ergebnisse der durchgeführten Kontrollen;
  - g) wenn das Gerät außer Betrieb genommen wurde, die Maßnahmen zur Rückgewinnung und Entsorgung von fluorierten Treibhausgasen.
2. Der Betreiber muss die Aufzeichnungen mindestens fünf Jahre lang führen, und Unternehmen, welche die Tätigkeiten für den Betreiber ausführen, müssen Kopien der Aufzeichnungen mindestens fünf Jahre lang aufbewahren.

1.	Beschreibung .....	4
2.	Transportinformationen .....	6
3.	Spezifikation .....	7
4.	Zubehör .....	8
5.	Position und Anschlüsse .....	10
6.	Elektroinstallation .....	13
7.	Erste Inbetriebnahme .....	15
8.	Fehlerbehebung .....	23
9.	Detailansicht .....	30
10.	Instandhaltung .....	34
11.	Vorbereitung auf die Überwinterung .....	34

Vielen Dank, dass Sie sich zur Beheizung Ihres Pools für die Pool-Wärmepumpe BRILIX entschieden haben, die das Wasser in Ihrem Pool erwärmen und bei einer Umgebungslufttemperatur von 10 °C bis 43 °C auf einer konstanten Temperatur halten wird.



**HINWEIS: Dieses Handbuch enthält alle Informationen, die zur Verwendung und Montage Ihrer Wärmepumpe benötigt werden.**

- Der Monteur muss das Handbuch lesen und die Installations- und Wartungsanweisungen sorgfältig befolgen.
- Der Monteur ist für die ordnungsgemäße Montage des Produkts verantwortlich und sollte die Anweisungen des Herstellers und die geltenden Vorschriften befolgen. Bei unsachgemäßer Installation erlischt die Garantie.
- Der Hersteller lehnt jede Verantwortung für Schäden durch Dritte, Eindringen von Fremdkörpern und Fehler, die auf Installation ohne Beachtung der Anweisungen im Handbuch zurückzuführen sind, ab. Jede andere als die vom Hersteller angegebene bestimmungsgemäße Verwendung führt zum Erlöschen der Garantie.

**Wichtiger Hinweis:**

- 1 Stellen Sie die Wärmepumpe immer an einem gut belüfteten Ort und in einem ausreichenden Abstand von möglichen Feuerquellen auf.
- 2 Löten oder schweißen Sie keine Rohrleitungen, wenn Kühlmittel im Gerät enthalten ist. In kleineren geschlossenen Räumen kein Gas nachfüllen.
- 3 Entleeren Sie vor der Winterperiode und bei einer Umgebungstemperatur unter 0 °C immer das Wasser aus der Wärmepumpe, da sonst der Titan-Wärmetauscher durch Einfrieren beschädigt wird. In diesem Fall erlischt die Garantie.
- 4 Wenn Sie das Gehäuse für den Zugang zum Inneren der Wärmepumpe öffnen möchten, schalten Sie immer die Stromversorgung aus.
- 5 Bitte halten Sie die Steuerung mit dem Display trocken, um Schäden durch Feuchtigkeit zu vermeiden.
- 6 Die Gasbefüllung muss von einer qualifizierten Person durchgeführt werden, die für die Arbeit mit dem Kühlmittel R32 zertifiziert ist.

# 1.

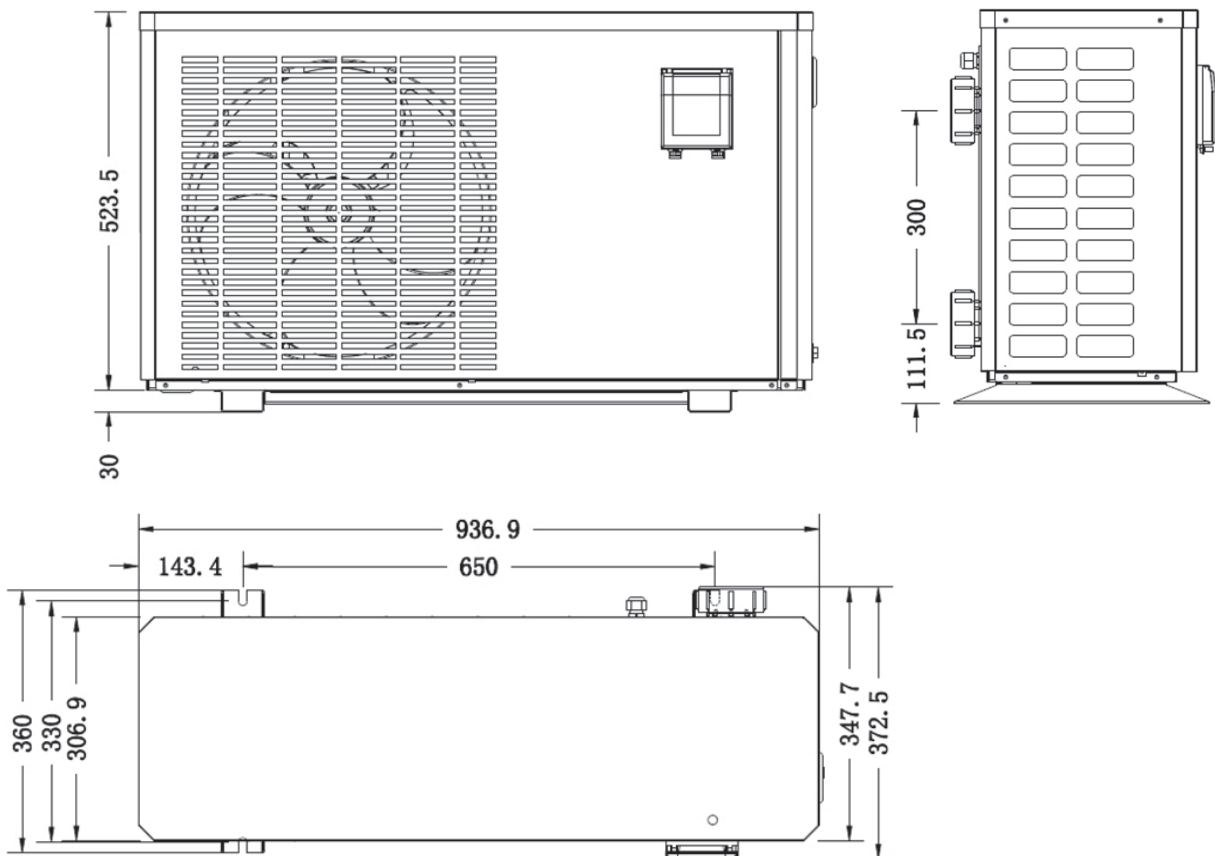
## Beschreibung

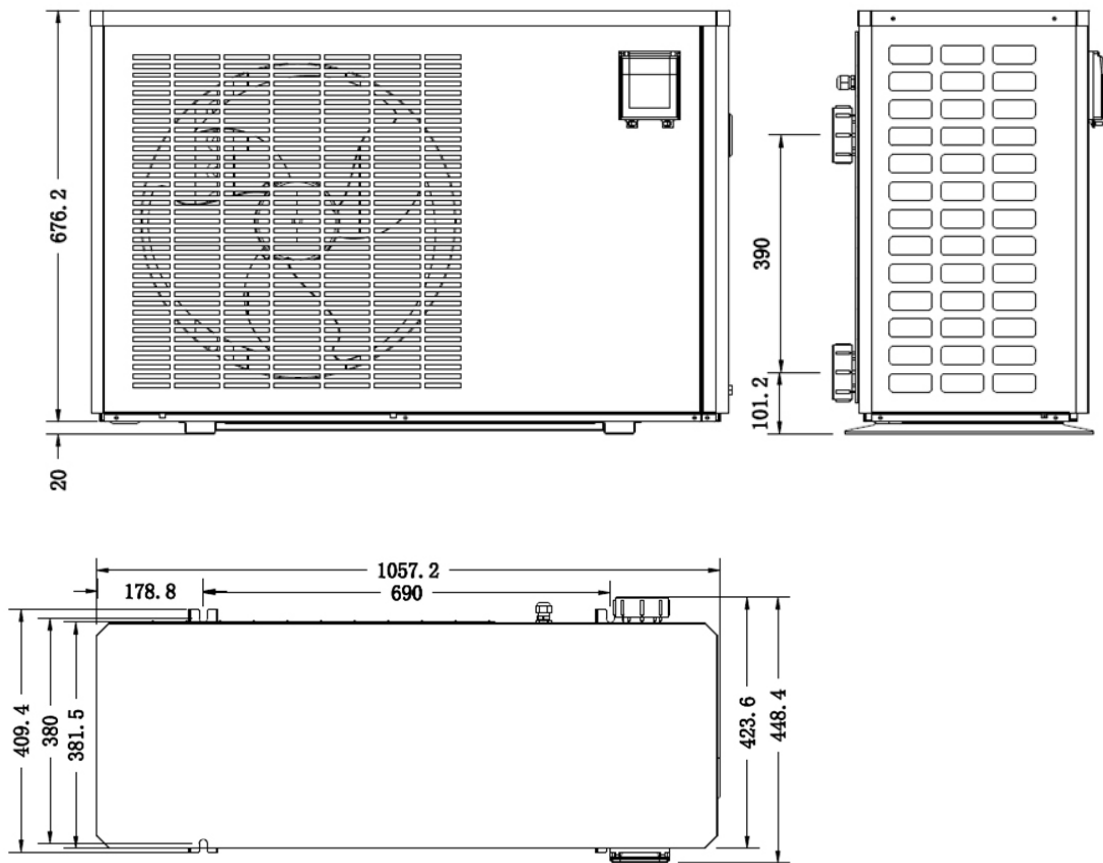
### 1.1. Lieferumfang der Wärmepumpe

- Anschlusssatz für Wasserzufuhr 50 mm (Stk: 2)
- Benutzer- und Servicehandbuch
- Abflussanschluss (Stk: 2)
- Abflussschlauch (Stk: 2)
- 10 Meter Signalkabel
- Wasserdichtes Gehäuse
- Antivibrationsfuß (Stk: 4)

### 1.2. Abmessung (Einheit: mm)

XHPFDPLUS100E





XHPFDPLUS160E

# 2.

## Transportinformationen

### 2.1. Transport des Geräts

Die Wärmepumpen sind für den Transport zu einer Palette befestigt und in einem Karton verpackt. Zum Schutz vor Beschädigungen muss die Wärmepumpe in dieser Verpackung transportiert werden. Der Empfänger ist dafür verantwortlich, Schäden, die während des Transports entstanden sind, innerhalb von 48 Stunden zu melden. Ansprüche können nach dem mit Unterschrift bestätigten Empfang nicht mehr geltend gemacht werden.

### 2.2. Lagerungsinformationen

- Das Lager sollte hell, geräumig, offen, gut belüftet und mit Ventilatoren ausgestattet sein. Außerdem sollte es keine Feuerquelle enthalten.
- Wärmepumpen müssen senkrecht in der Originalverpackung gelagert und transportiert werden. Andernfalls dürfen sie nicht in Betrieb genommen werden und die Stromversorgung kann erst nach Ablauf von mindestens 24 Stunden eingeschaltet werden.

## VERBOTEN

### 2.3. Transfer zum Endbestimmungsort

- 1) Halten Sie die Wärmepumpe aufrecht, wenn Sie das Produkt auspacken und von der Palette zum Aufstellort bringen.
- 2) Das Rauchen und die Verwendung von Feuer ist in der Nähe von Geräten mit Kühlmittel R32 verboten.
- 3) Die Wasseranschlüsse sind nicht für den Transport von Geräten bestimmt. **Der Hersteller trägt keine Verantwortung für Beschädigung der Wasserleitung.**

## 3.1. Technische Daten der Wärmepumpen Inverboost

Standard ES, R32, Stahlgehäuse

Modell		XHPFDPLUS100E	XHPFDPLUS160E
* Kapazität bei einer Lufttemperatur von 28 °C, Wassertemperatur von 28 °C und Luftfeuchtigkeit von 80%			
Heizleistung	kW	9-2,3	16-3,8
Aufnahmeleistung	kW	1,55-0,18	2,67-0,29
Heizfaktor COP		13-5,8	13-6
* Kapazität bei einer Lufttemperatur von 15 °C, Wassertemperatur von 26 °C und Luftfeuchtigkeit von 70%			
Heizleistung	kW	6,6-1,9	11,2-3
Aufnahmeleistung	kW	1,43-0,27	2,43-0,42
Heizfaktor COP		7,1-4,6	7,2-4,6
* Allgemeine Daten			
Kompressortyp		mitsubishi	mitsubishi
Spannung	V	220 ~ 240 V / 50 Hz oder 60 Hz / 1 PH	
Nennstrom	A	6,9	11,8
Minimale Sicherung	A	10	18
Empfohlenes Poolvolumen (mit Überdachung)	m <sup>3</sup>	12-33	25-85
Empfohlener Wasserdurchfluss	m <sup>3</sup> /h	2,8	4,6
Wasserdruckabfall	kpa	12	15
Heizungs-Wärmetauscher		Spiralrohr-Titan-Austauscher aus PVC	
Wasserzulauf	mm	50	
Art der Belüftung		Horizontal	
Lüfterdrehzahl	U/min	500-850	550-850
Lärm (1m)	dB(A)	40-52	41-54
Kühlmittel (R32)	g	650	1100
CO <sub>2</sub> -Äquivalent	Tonnen	0,44	0,74
* Abmessung / Gewicht			
Nettogewicht	kg	56	78
Bruttogewicht	kg	68	83
Nettogröße	mm	937*360*554	1057*410*696
Verpackungsmaße	mm	995*405*580	1115*475*720

# 4.

## Zubehör

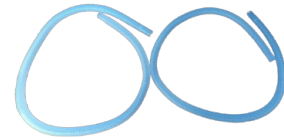
### 4.1. Zubehörliste



Antivibrationsfuß,  
4 Stk



Abflussanschluss, 2 Stk



Abflussschlauch 2 Stk



Wasserdichtes Gehäuse  
1 Stk



Signalkabel 10 m,  
1 Stk



Wasseranschlusset, 2 Sets

### 4.2. Bypass

Das Bypass-Kit ist ein wesentliches Hilfsmittel bei der Installation Ihrer Wärmepumpe, aber auch ein Tool zur Optimierung der Wassererwärmung. Die Ventile sorgen mit einem Manometer für einen optimalen Wasserdurchfluss, um den Betrieb des Kompressors zu optimieren - siehe Abschnitt 5.6 Druckregelung.



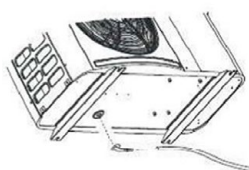


### 4.3. Installation von Zubehör



#### Antivibrationsfüße

1. 4 Antivibrationsfüße entfernen
2. Die Füße im unteren Teil des Geräts anbringen.



#### Abflussanschluss

1. Den Abflussanschluss im unteren Teil des Geräts befestigen.
2. Den Wasserablassschlauch anschließen.

Den Abflussschlauch an den Abflussanschluss aufsetzen, um das im Gestell der Wärmepumpe angesammelte Kondensat abzuleiten.



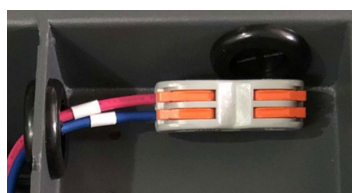
#### Anschluss von Wasserzulauf und -ablauf

1. Beide Flansche nach der Abbildung einbauen
2. Die Flansche an den Wasserzulauf und -ablauf anschrauben



#### Anschluss der Stromkabel

1. Die obere Abdeckung der Wärmepumpe öffnen.
2. Die Kabel gemäß Schaltplan an die richtigen Klemmen anschließen.



#### Anschluss der Filterpumpe

(potentialfreier Kontakt)

1. Die obere Abdeckung der Wärmepumpe öffnen.
1. Die Kabel gemäß Schaltplan an die richtigen Klemmen anschließen.

# 5.

## Position und Anschlüsse

### HINWEIS:

Bei der Installation der Wärmepumpe bitte folgende Regeln beachten:

1. Jede Nachfüllung von Chemikalien muss in der Rohrleitung in der Strömungsrichtung hinter der Wärmepumpe erfolgen.
2. Die Wärmepumpe immer aufrecht halten. Wenn das Gerät geneigt wurde, mindestens 24 Stunden abwarten, bevor Sie den Netzstrom einschalten.

### 5.1. Standort der Wärmepumpe

Das Gerät wird an jedem beliebigen Ort einwandfrei funktionieren, wenn die drei folgenden Bedingungen erfüllt sind:

1. Frischluft
2. Strom
3. Durchfluss des Poolwassers

Das Gerät kann an praktisch jedem Ort im Freien installiert werden, wenn die Mindestabstände zu anderen Objekten eingehalten werden (siehe Abbildung unten). Bei Installation in Verbindung mit Hallenbad wenden Sie sich bitte an Ihren Installateur. Die Installation an einem windigen Ort ist kein Problem.

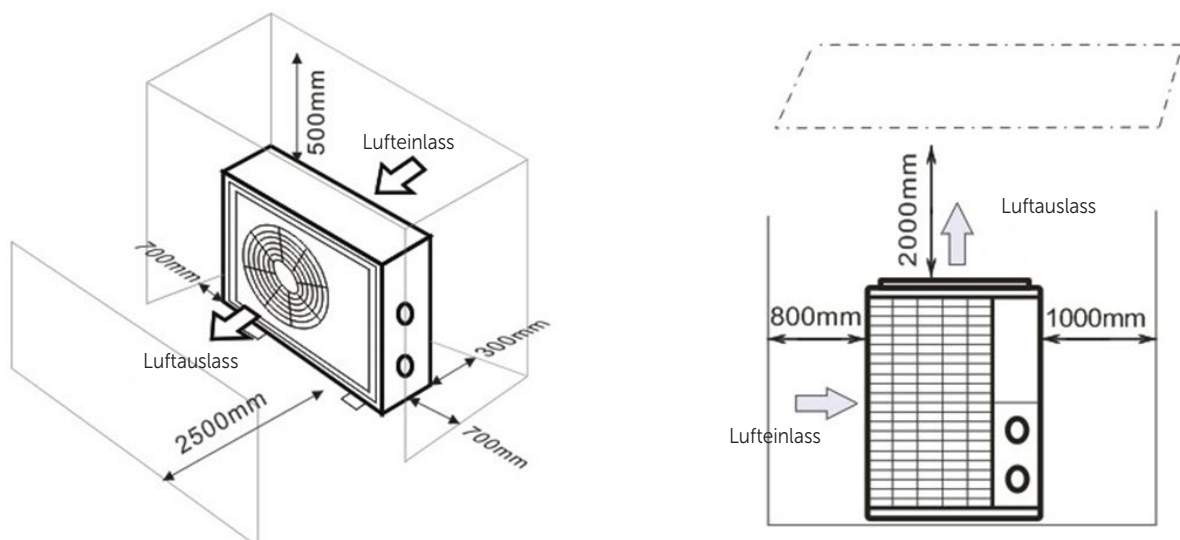
Die maximale Höhe, bis zu der die Wärmepumpe installiert werden kann, ist 1 m.

Um die Effizienz zu gewährleisten, ist der maximale Abstand der Pumpe von der Poolumlaufpumpe von 7,5 m einzuhalten.

### HINWEIS:

Installieren Sie das Gerät niemals in einem geschlossenen Raum mit begrenztem Luftvolumen, in dem die aus dem Gerät ausgestoßene Luft wiederverwendet würde, oder in der Nähe von Büschen, die die Luftzufuhr blockieren könnten. Solche Orte verhindern die kontinuierliche Zufuhr von Frischluft, was den Wirkungsgrad verringert und das Risiko einer unzureichenden Wärmeleistung erhöht.

In der folgenden Abbildung sind die Mindestabstände angegeben

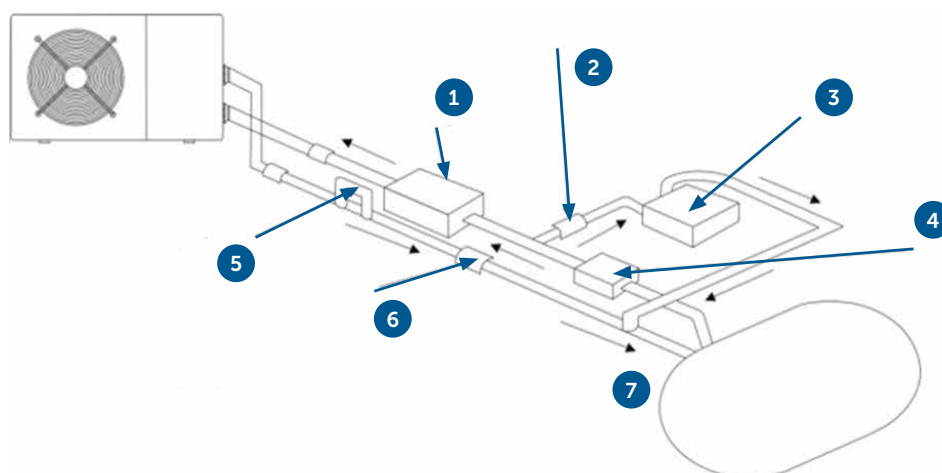


## 5.2. Installation des Rückschlagventils

### ANMERKUNG

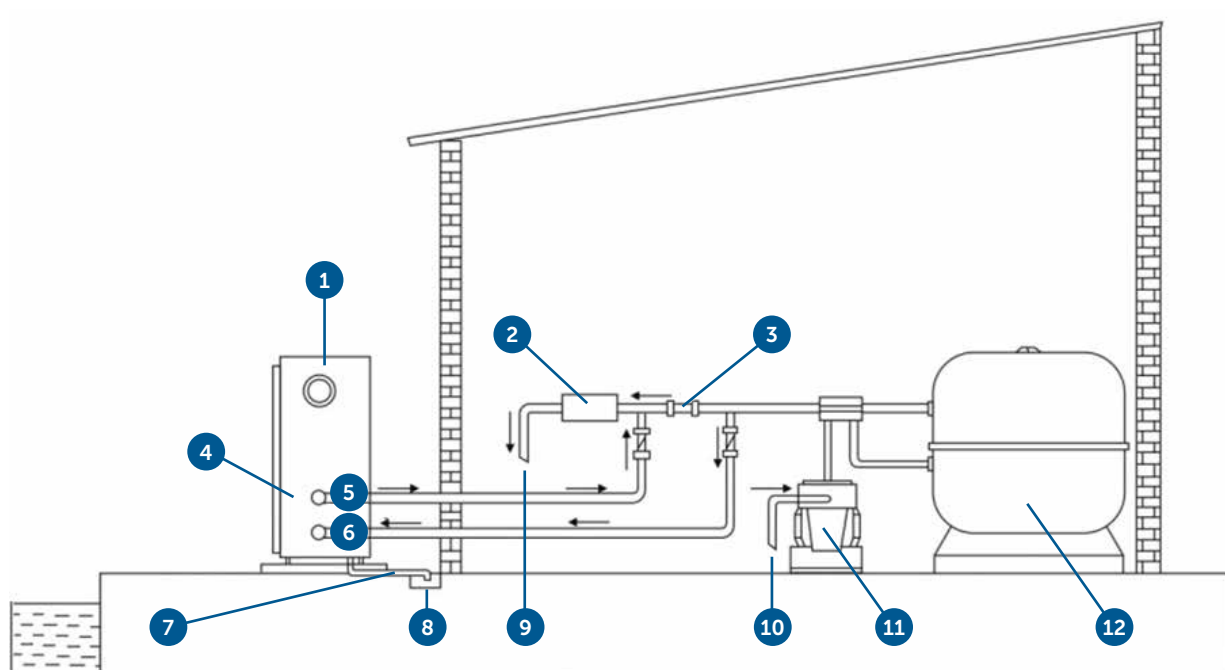
**Anmerkung:** Wenn ein automatischer Chlor- und Säurespender (pH) enthalten ist, muss die Wärmepumpe vor übermäßigen Konzentrationen von Chemikalien geschützt werden, die Korrosion verursachen können. Aus diesem Grund sollte ein Gerät dieses Typs immer in der Strömungsrichtung hinter der Wärmepumpe installiert werden. Es wird empfohlen, ein Rückschlagventil zu installieren, um einen Rückfluss zu verhindern, wenn keine Wasserzirkulation vorhanden ist.

Schäden an der Wärmepumpe durch Nichtbeachtung dieser Anweisung sind aus der Garantie ausgeschlossen.



Pol.	Beschreibung
1	Filter
2	Rückschlagventil
3	Chloranlage
4	Wasserpumpe
5	Sifon
6	Rückschlagventil
7	Chloranlage oder Bromieranlage bei Reihenschaltung (In-Line)

## 5.3. Typische Installation



Pol.	Produktbeschreibung
1	Wärmepumpe
2	Wasseraufbereitung
3	seitliches Anschlussventil
4	Eingang für Netzkabel
5	Ausgang
6	Eingang
7	Kondensatablauffeitung
8	Abflusssdüse
9	Wasserzulauf in den Pool
10	Wassereingang
11	Wasserpumpe
12	Filter

Hinweis: Diese Installation ist nur ein Beispiel

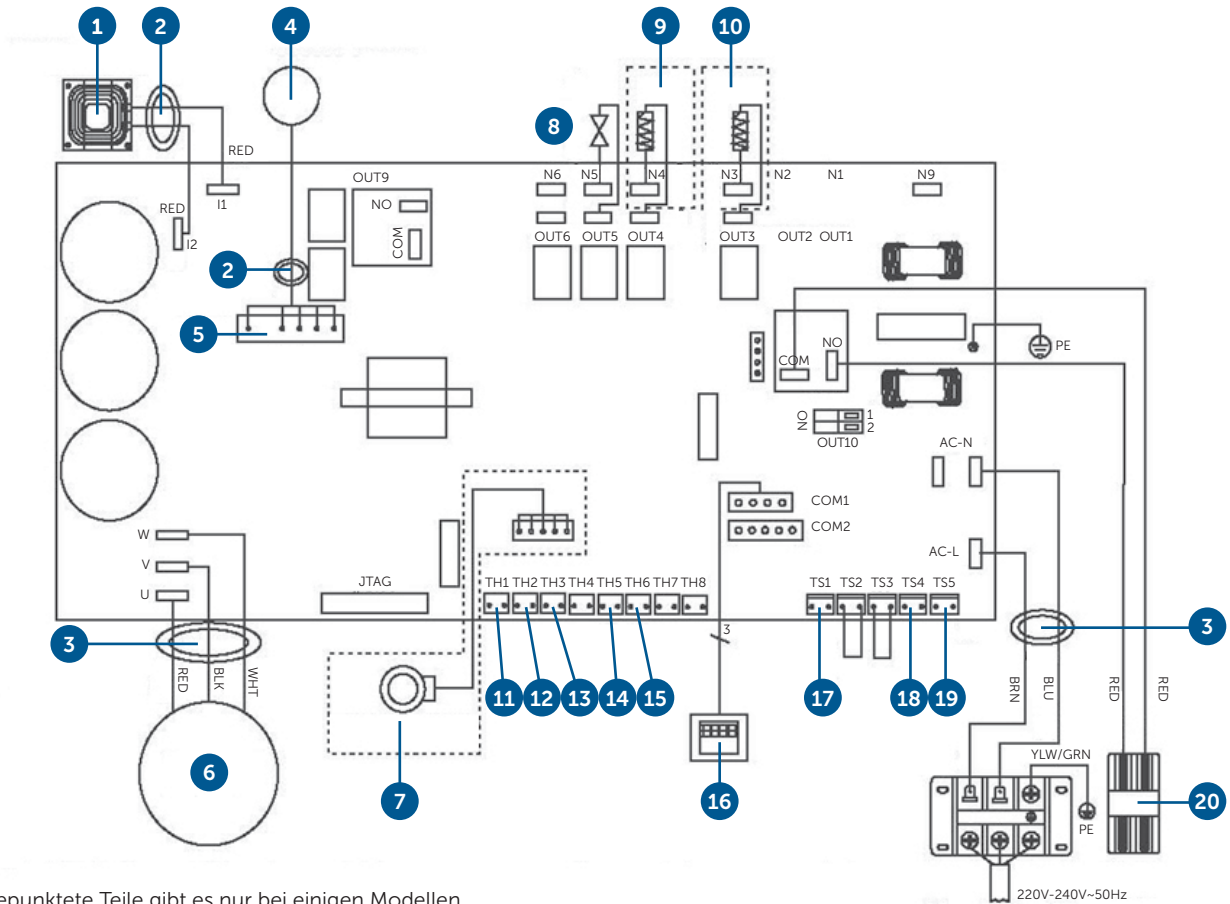
### ANMERKUNG

Der Hersteller liefert nur die Wärmepumpe. Alle anderen Komponenten, einschließlich Bypass (falls erforderlich), müssen vom Benutzer oder Monteur bereitgestellt werden.

### HINWEIS:

Um das Wasser im Pool (oder in Wanne) zu erwärmen, muss die Filterpumpe laufen, um sicherzustellen, dass das Wasser durch die Wärmepumpe zirkuliert. Ohne Wasserkreislauf läuft die Wärmepumpe nicht an.

Modell: XHPFDPLUS100E/XHPFDPLUS160E



\* Gepunktete Teile gibt es nur bei einigen Modellen.

Pol.	Beschreibung
1	Transformator
2	Magnetischer Ring WHT
3	Magnetischer Ring BLK
4	Lüfter
5	Lüfter 2
6	Kompressor
7	Elektronisches Expansionsventil
8	Spule des 4-Wege-Ventils
9	Socket des elektrischen Heizgeräts
10	Kurbelgehäuseheizung

Pol.	Beschreibung
11	Umgebungstemperatursensor
12	Spiraltemperatursensor
13	Abgastemperatursensor
14	Ausgangswassertemperatursensor
15	Eingangswassertemperatursensor
16	Kabelgebundene Steuerung
17	Wasserdurchflussschalter
18	Hochdruckschalter
19	Niederdruckschalter
20	Schalter (Pumpe)

### ANMERKUNG:

- (1) Der obige Schaltplan dient nur als Referenz; bitte beziehen Sie sich auf den Schaltplan, der mit Ihrem Gerät geliefert wurde.
- (2) Die Pool-Wärmepumpe muss gut geerdet sein, auch wenn die Wärmetauschereinheit vom Rest der Einheit elektrisch isoliert ist. Zum Schutz vor Kurzschlüssen im Inneren der Einheit ist jedoch eine Erdung trotzdem erforderlich. Eine Überbrückung ist ebenfalls erforderlich.

**Abschaltung:** Eine Trennvorrichtung (Leistungsschalter, Schalter mit oder ohne Sicherung) muss sich in Sichtweite des Geräts befinden und sie muss vom Gerät aus leicht zugänglich sein. Dies ist eine übliche Anforderung für Wärmepumpen sowohl für Haushalts- als auch für Gewerbe Zwecke. Sie verhindert eine Ferneinschaltung unbeaufsichtigter Geräte und ermöglicht das Ausschalten der Stromversorgung des Geräts während der Wartung.

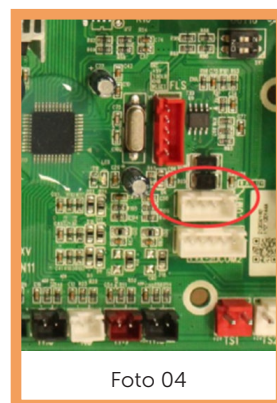
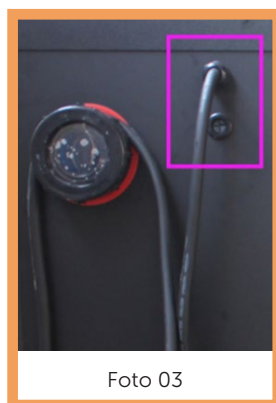
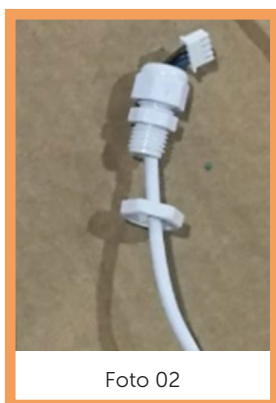
## 6.1. Elektrischer Schutz

Die Wärmepumpe sollte aus einem separaten Stromkreis mit Schutzelementen gemäß den geltenden Vorschriften (Differentialschutz 30 mA) und einem magnetischen Theroschalter versorgt werden.

- Der Anschluss der Elektroinstallation darf nur von einer Elektrofachkraft gemäß den im Aufstellungsland geltenden Normen und Vorschriften durchgeführt werden.
- Der Wärmepumpenkreis muss an einen Sicherheitserdungskreis an Klemmenleiste angeschlossen werden.
- Die Verkabelung muss ordnungsgemäß installiert sein, um Interferenzen zu vermeiden.
- Die Pumpe ist für den Anschluss an ein herkömmliches Netz mit Erdung bestimmt.
- Kabelprobe; diese Probe ist informativ und sollte inspiziert und an die Bedürfnisse und Nutzungsbedingungen angepasst werden.
- Die Betriebstoleranz der Spannungsschwankung beträgt +/- 10 %.

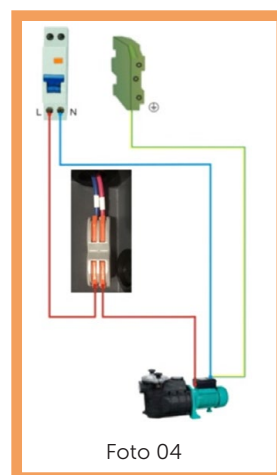
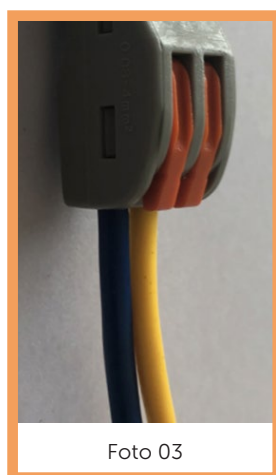
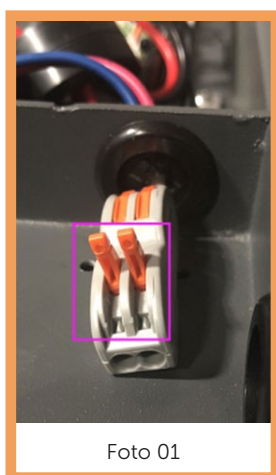
Der Anschluss muss entsprechend der Leistungsaufnahme des Geräts und dem Elektroinstallationszustand dimensioniert werden.

## 6.2. Installation der Fernanzeige



- Das Steckerende wird mit dem Bedienfeld verbunden (Foto 1)
- Das andere Ende des Signalkabels (Foto 2)
- Die obere Abdeckung der Wärmepumpe öffnen und das Ende des Signalkabels durch die Kabeldurchführung anschließen (Foto 3)
- Das Kabel in den entsprechenden Sockel (Code: COM 1 oder COM-L) auf der Leiterplatte anschließen. (Foto 4)

## 6.3. Anschluss an die Wasserpumpensteuerung



- Die Hebel nach oben stellen (Foto 1)
- Die Verkabelung des potentialfreien Kontakts durch die beiden Öffnungen (Foto 2 und Foto 4) anschließen
- Die Hebel betätigen und die Kabel sichern (Foto 3)

## 7.1. Erste Inbetriebnahme

**Anmerkung:** Um das Wasser im Pool (oder in Wanne) zu erwärmen, muss die Filterpumpe laufen, um sicherzustellen, dass das Wasser durch die Wärmepumpe zirkuliert. Ohne Wasserkreislauf läuft die Wärmepumpe nicht an.

**Nachdem Sie alle Anschlüsse installiert und überprüft haben, gehen Sie wie folgt vor:**

1. Die Filterpumpe einschalten. Eine Dichtheitsprüfung durchführen und sicherstellen, dass das Wasser in beide Richtungen bzw. aus dem Pool und in den Pool fließt.
2. Die Stromversorgung an die Wärmepumpe anschließen und den Hauptschalter auf dem elektronischen Bedienfeld drücken. Das Gerät startet zeitverzögert (siehe unten).
3. Nach einigen Minuten überprüfen, ob die aus dem Gerät austretende Luft kühler ist.
4. Beim Ausschalten der Filterpumpe sollte das gesamte Gerät automatisch ausgeschaltet werden; andernfalls den Durchflussschalter einstellen.
5. Die Wärmepumpe und die Filterpumpe 24 Stunden am Tag laufen lassen, bis die gewünschte Wassertemperatur erreicht wird. Die Wärmepumpe stoppt, wenn sie +1°C erreicht. Sie startet dann automatisch (bei laufender Filterpumpe), wenn die Poolwassertemperatur 1 Grad unter den eingestellten Wert fällt (z. B. wenn Sie die Temperatur auf 28 °C einstellen, stoppt die Wärmepumpe, wenn eine Temperatur von 29 °C erreicht wird. Sie wird dann neu gestartet, wenn die Wassertemperatur auf 27 °C abfällt).

Abhängig von der Anfangstemperatur des Poolwassers und der Lufttemperatur kann es auch einige Tage dauern, bis das Wasser die gewünschte Temperatur erreicht hat. Die Aufheizzeit kann durch eine gute Poolüberdachung verkürzt werden.



### ANMERKUNG

#### **Wasserdurchflussschalter:**

Die Wärmepumpe ist mit einem Durchflussschalter ausgestattet, um einen entsprechenden Wasserdurchfluss durch das Gerät zu gewährleisten. Sie schaltet sich bei laufender Filterpumpe ein und sie schaltet den Durchfluss gleichzeitig mit der Pumpe aus. Wenn der Wasserstand im Pool mehr als 1 m über oder mehr als 1 m unter der automatischen Steuerung der Wärmepumpe liegt, kann es notwendig sein, den Lieferanten zur Anpassung zu ihrem ersten Start aufzufordern.

1 m über oder mehr als 1 m unter der automatischen Steuerung der Wärmepumpe kann die Notwendigkeit nicht ausgeschlossen werden, dass Sie den Lieferanten zur Anpassung zur ersten Inbetriebnahme auffordern müssen.

**Zeitverzögerung** - Die Wärmepumpe verfügt über eine integrierte Anlaufverzögerung von 3 Minuten, die die Stromkreise schützt und übermäßigen Kontaktverschleiß verhindert. Nach dieser Verzögerung startet das Gerät automatisch. Die Zeitverzögerung wird auch durch einen kurzen Stromausfall ausgelöst, so dass das Gerät nicht sofort gestartet wird. Ein weiterer eventueller Ausfall während dieser Zeitverzögerung hat keinen Einfluss auf die 3-minütige Verzögerungszeit.



## 7.2. Kondensation

Die in die Wärmepumpe angesaugte Luft wird durch den Betrieb der Pumpe stark gekühlt, wenn das Wasser im Pool erwärmt wird, was zur Kondenswasserbildung auf den Verdampferlamellen führen kann.



### ANMERKUNG

Bei hoher relativer Luftfeuchtigkeit kann das Kondensat bis zu mehreren Litern pro Stunde betragen. Das Kondensat wird im unteren Teil der Wärmepumpe abgelassen. Dies wird manchmal irrtümlicherweise für ein Wärmetauscherleck gehalten..

## 7.3. Druckmesseranzeige (R32)

Den Druckmesser überprüfen, der den Kühlgasdruck im Gerät anzeigt. Die folgende Tabelle zeigt den Normalwert des Gasdrucks (R32) für das Gerät im ausgeschalteten und laufenden Zustand.

Gerätestatus	Aus			
Umgebungstemperatur (°C)	-5~5	5~15	15~25	25~35
Wassertemperatur (°C)	/	/	/	/
Druckmesser (MPa)	0,59~0,85	0,85~1,18	1,18~1,59	1,59~2,1

Gerätestatus	Laufend				
Umgebungstemperatur (°C)	/	/	/	/	/
Wassertemperatur (°C)	10~15	15~20	20~25	25~30	30~35
Druckmesser (MPa)	1,1~1,6	1,3~1,8	1,5~2,1	1,7~2,4	1,9~2,7




## 7.4. Verwendung der Steuerung mit Display




**ANMERKUNG:** Wenn die Wärmepumpe an die Stromversorgung angeschlossen wird, wird auf dem LED-Display der Code des Wärmepumpenmodells 3 Sekunden lang angezeigt.

### 7.4.1. Taste

Zum Einschalten der Wärmepumpe  drücken. Das LED-Display zeigt 5 Sekunden lang die gewünschte Wassertemperatur an, gefolgt von der Eingangswassertemperatur und der Betriebsart.

Zum Ausschalten der Wärmepumpe  drücken und "OFF" wird angezeigt.


Hinweis: Drücken Sie beim Überprüfen und Einstellen von Parametern , um den Betrieb schnell zu beenden und die aktuellen Einstellungen zu speichern.


Drücken Sie die Taste  erneut, um das Gerät ein- oder auszuschalten.

### 7.4.2. Taste

#### **Automatikbetrieb:**

Das Gerät ermöglicht den Betrieb in 3 Modi: Nur Heizen, Automatikbetrieb (Umschaltung Heizen und Kühlen), Nur Kühlen.

Sie können zwischen Nur Heizen und Automatikbetrieb umschalten, indem Sie die Taste  5 Sekunden lang gedrückt halten, unabhängig davon, ob das Gerät ein- oder ausgeschaltet ist (Standardeinstellung: Automatikbetrieb).

Drücken Sie die Taste  erneut 5 Sekunden lang, um den Automatikbetrieb zu beenden und in den Nur Heizen-Modus zu wechseln (Standardeinstellung: Automatikbetrieb).

**Anmerkung:** Im Automatikbetrieb muss der Parameter P1 nicht eingestellt werden.



### 7.4.3. Taste



und



#### Display sperren / entsperren:

Drücken Sie die Tasten und 5 Sekunden lang, um das Display zu sperren/zu entsperren.

#### Wassertemperatureinstellung:

Sie können die Wassertemperatur direkt durch Drücken der Taste oder einstellen.

#### Parameterüberprüfung:

Drücken Sie zuerst die Taste und dann wiederholt die Taste , um den Benutzerparameter von d0 bis d11 auszuwählen

Code	Status	Bereich	Anmerkung
d0	Temperatur des Moduls IPM	0-120°C	Test-Istwert
d1	Eingangswassertemperatur	-9°C~99°C	Test-Istwert
d2	Ausgangswassertemperatur	-9°C~99°C	Test-Istwert
d3	Umgebungstemperatur	-30°C~70°C	Test-Istwert
d4	Code der Frequenzbegrenzung	0,1,2,4,8,16	Test-Istwert
d5	Rohrleitungstemperatur	-30°C~70°C	Test-Istwert
d6	Abgastemperatur	0°C~C5°C (125°C)	Test-Istwert
d7	EEV-Schritt	0~99	N*5
d8	Betriebsbereich des Kompressors	0~99Hz	Test-Istwert
d9	Kompressorstrom	0~30A	Test-Istwert
d10	Aktuelle Lüfterdrehzahl	0-1200 (U/min)	Test-Istwert
d11	Letzter Fehlercode	Codes aller Störungen	

#### Anmerkung: d4: Code der Frequenzbegrenzung,

1: Temperaturgrenzwert des Spiralrohrs,

4 Frequenzbegrenzung für Steuerstrom

4 Frequenzbegrenzung für Steuerstrom

16: Frequenzbegrenzung für Überhitzung der Steuerung

0: Ohne Frequenzbegrenzung

2: Begrenzung der Frequenz von Überhitzung oder Unterkühlung

8: Frequenzbegrenzung für Steuerspannung



Drücken Sie zuerst die Taste und dann wiederholt die Taste , um den Benutzerparameter von P0 bis P7 auszuwählen

Drücken Sie bei Bedarf erneut die Taste und dann oder , um den aktuellen Parameter anzupassen. (zum Beispiel: Drücken Sie zuerst die Taste und dann , um die Parameterprüfung P7 aufzurufen. Drücken Sie dann erneut die Taste und dann die Taste oder , um den Parameter P7 Eingangswassertemperatur einzustellen. Bereich von -9 bis 9.)

Code	Name	Bereich	Standardeinstellung	Anmerkung
P0	Obligatorisches Abtauen	0-1	0	0: Standard-Normalbetrieb 1: Obligatorisches Abtauen.
P1	Arbeitsmodus	0-1	1	1: Heizmodus, 0: Kühlmodus,
P2	Timer ein/aus	0-1	0	1 Timer in Betrieb, 0 Timer nicht in Betrieb (Die Parametereinstellung P5 und P6 wird nicht möglich sein)
P3	Wasserpumpe	0-1	0	1: Noch in Betrieb; 0: Dies hängt vom Kompressorbetrieb ab
P4	Aktuelle Uhrzeit	SS:MM	00:00	0-23:0-59
P5	Timer ein	SS:MM	00:00	0-23:0-59
P6	Timer aus	SS:MM	00:00	0-23:0-59
P7	Kalibrierung der Wassertemperatur	-9~9	0	Standardeinstellung: 0

**ANMERKUNG: Im Abtaumodus P0 = 1. Nach dem Abtauen wechselt das Gerät automatisch in den Normalbetrieb P0 = 0.**

## 7.4.4. System-Reset-Funktion

Drücken Sie die Tasten  und  für 10s; das System wird zurückgesetzt und auf der Steuerung wird „0000“ angezeigt.

### 7.4.5.


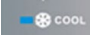


Heizsymbol, während des Heizens leuchtet die Anzeige.  
Die Anzeige blinkt beim Abtauen.

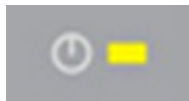
### 7.4.6.



Kühlsymbol, während des Kühlens leuchtet die Anzeige.

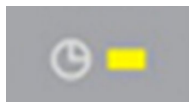
**Anmerkung: Beim Prüfen/Einstellen des Parameters P1 blinken die Anzeigen  und  gleichzeitig.**

### 7.4.7.



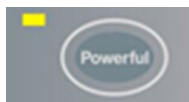
Auto-Aus-Symbol, leuchtet im aktiven Zustand.

### 7.4.8.



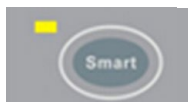
Auto-Ein-Symbol, leuchtet im aktiven Zustand.

### 7.4.9.



Wenn diese Taste gedrückt wird, beginnt die Anzeige zu blinken und die Wärmepumpe läuft nur im Modus „Volle Leistung“.

### 7.4.10.

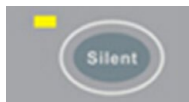


Wenn Sie den Smart-Modus auswählen, läuft die Wärmepumpe nur in den Modi „Mittlere Leistung“ und „Volle Leistung“.

Beim Betrieb mit „Mittlerer Leistung“ blinkt die Smart-Anzeige.

Beim Betrieb mit „Voller Leistung“ leuchtet die Smart-Anzeige und die Powerful-Anzeige blinkt.

### 7.4.11.



Wenn Sie den Silent-Modus auswählen, läuft die Wärmepumpe nur in den Modi „Mittlere Leistung“ und „Niedrige Leistung“.

Beim Betrieb mit „Niedriger Leistung“ blinkt die Silent-Anzeige.

Beim Betrieb mit „Mittlerer Leistung“ leuchtet die Silent-Anzeige und die Smart-Anzeige blinkt.

## 7.5. Logik der Filterpumpe

### Option 1; P3 = 0 Die Filterpumpe ist mit Ein- und Ausschalten der Wärmepumpe verbunden.

Die Filterpumpe schaltet 60 Sekunden vor dem Kompressor ein, die Filterpumpe schaltet 30 Sekunden ein und dann erkennt der Wasserdurchflussschalter den Durchfluss. Vor dem Umschalten der Wärmepumpe in den Standby-Modus wird zuerst der Kompressor und nach 5 Minuten die Filterpumpe ausgeschaltet.

Modus	Status	Beispiel	Logik der Funktion der Wasserpumpe	
Heizmodus	P3=0, T1≥Tset-0,5°C, wartet 30 Minuten	P3=0, T1≥27,5°C, wartet 30 Minuten	1. Anschließend wird für 1 Stunde in den Standby-Modus gewechselt (Neustart wird nicht durchgeführt, es sei den, es erfolgt manuelle Einschaltung).	2. Nach 1 Stunde startet die Filterpumpe für 5 Minuten neu. Wenn T1≤27°C, startet die Wärmepumpe bis zum Erreichen von T1≥27,5°C und wartet 30 Minuten, bis in den Standby-Modus gewechselt wird
Kühlmodus	P3=0, T1≤Tset+0,5°C, wartet 30 Minuten	P3=0, T1≤28,5°C, wartet 30 Minuten	1. Anschließend wird für 1 Stunde in den Standby-Modus gewechselt (Neustart wird nicht durchgeführt, es sei den, es erfolgt manuelle Einschaltung).	2. Nach 1 Stunde startet die Filterpumpe für 5 Minuten neu. Wenn T1≥29°C, startet die Wärmepumpe bis zum Erreichen von T1≤28,5°C und wartet 30 Minuten, bis in den Standby-Modus gewechselt wird

### Option 2; P3 = 1 Filterpumpe immer ein, P2 = 0 Timerfunktion nicht aktiv

Vorausgesetzt, dass P3 = 1, wann T1≥Tset+1°C (T1≥29°C, wird 3 Minuten gewartet, die Wärmepumpe wird sich im Standby-Modus befinden, während die Filterpumpe kontinuierlich läuft.

### Für Option 2 mit Timeraktivierung; P2 = 1 schaltet die Filterpumpe gemäß der Programmierung P4 (Zeit), P5 (Timer ein) und P6 (Timer aus) ein und aus

#### Wenn die Bedingungen für die Einschaltung der Wärmepumpe gegeben sind, wird die Funktion Timer ein aktiviert.

Wenn der Timer die im Parameter TIMER EIN eingestellte Zeit erreicht, wird die Filterpumpe eingeschaltet und nach 5 Minuten wird auch die Wärmepumpe eingeschaltet. Die Wärmepumpe bleibt ausgeschaltet, wenn die Wassertemperatur ≥ Tset+1°C ist, auch bevor der Wert TIMER AUS erreicht wird, wobei die Filterpumpe auch weiterhin eingeschaltet ist.

#### Wenn die Bedingungen für die Ausschaltung der Wärmepumpe gegeben sind, wird die Funktion Timer aus aktiviert.

Vor Erreichen des im Parameter TIMER AUS eingestellten Werts wird die Wärmepumpe ausgeschaltet, wobei die Filtration weiter läuft. Wenn der Timer die im Parameter TIMER AUS eingestellte Zeit erreicht, wird die Filterpumpe ausgeschaltet und nach 5 Minuten wird auch die Wärmepumpe ausgeschaltet.

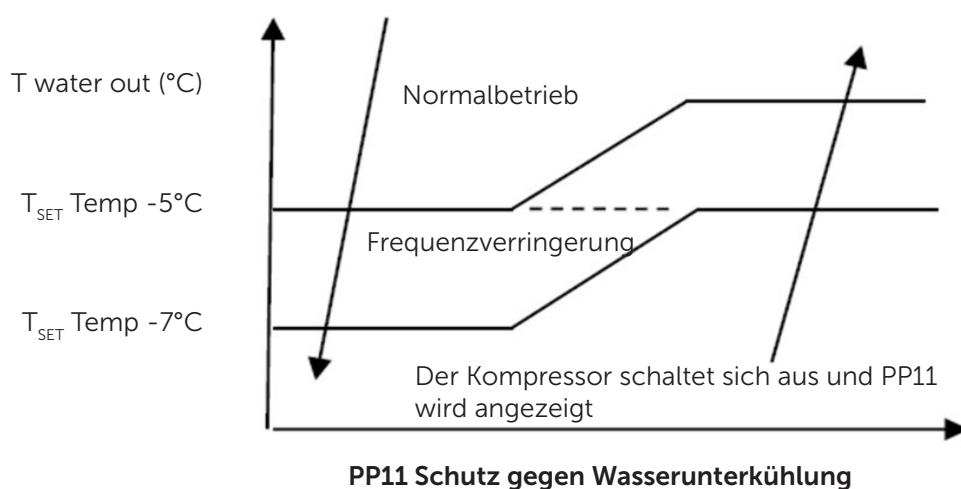
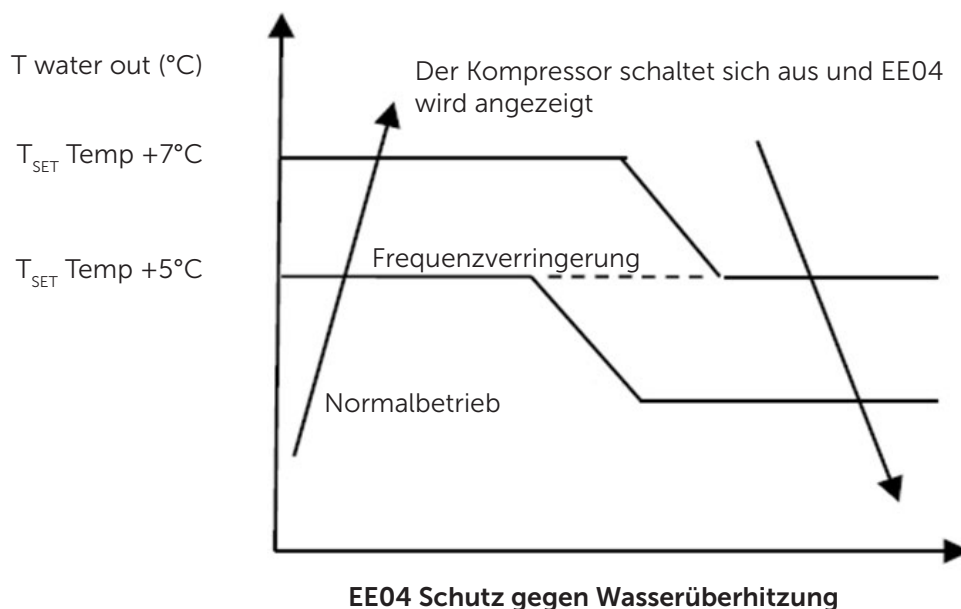
#### ANMERKUNG:

Tset = Wassertemperatur Tsetting, zum Beispiel: Tset = 28°C Tsetting Wassertemperatur in Ihrer Pool-Wärmepumpe  
Tset-0,5 = 0,5°C weniger als die Temperatur Tsetting, Tset- 0,5 = 28-0,5=27,5°C  
Tset+0,5 = 0,5°C mehr als die Temperatur Tsetting, Tset+0,5 = 28+0,5=28,5°C

## 7.6. Geräteschutz

### Anmerkungen:

1. Wenn die Ausgangswassertemperatur im Heizmodus den Wert der eingestellten Temperatur um 7°C überschreitet, erscheint auf der LED-Display der Steuerung die Meldung EE04, um vor Wasserüberhitzung zu warnen.
2. Wenn die Ausgangswassertemperatur im Kühlmodus den Wert der eingestellten Temperatur um 7°C unterschreitet, erscheint auf der LED-Display der Steuerung die Meldung PP11, um vor Wasserunterkühlung zu warnen.



### Siehe zum Beispiel:

Modus	Ausgangswassertemperatur	Eingestellte Wassertemperatur	Status	Störung
Heizmodus	36°C	29°C	$T_{out} - T_{set} \geq 7^\circ\text{C}$	EE04 Überschreitung von Wasserüberhitzungsschutz (T2)
Kühlmodus	23°C	30°C	$T_{set} - T_{out} \geq 7^\circ\text{C}$	PP11 Überschreitung des Wasserunterkühlungsschutzes (T2)

## 8.1. Anzeige des Fehlercodes auf drahtgebundener Steuerung mit LED-Display

Störung	Fehlercode	Ursache	Lösung
Störung des Eingangswassertemperatursensors d1-TH6	PP01	<ol style="list-style-type: none"> <li>1. Sensor im offenen oder kurzgeschlossenen Kreis</li> <li>2. Lösen von Sensoranschluss</li> </ol>	<ol style="list-style-type: none"> <li>1. Den Sensor überprüfen oder austauschen</li> <li>2. Den Sensoranschluss in Ordnung bringen</li> </ol>
Störung des Ausgangswassertemperatursensors d2-TH5	PP02	<ol style="list-style-type: none"> <li>1. Sensor im offenen oder kurzgeschlossenen Kreis</li> <li>2. Lösen von Sensoranschluss</li> </ol>	<ol style="list-style-type: none"> <li>1. Den Sensor überprüfen oder austauschen</li> <li>2. Den Sensoranschluss in Ordnung bringen</li> </ol>
Störung des Heizungsrohrleitungssensors d5-TH2	PP03	<ol style="list-style-type: none"> <li>1. Sensor im offenen oder kurzgeschlossenen Kreis</li> <li>2. Lösen von Sensoranschluss</li> </ol>	<ol style="list-style-type: none"> <li>1. Den Sensor überprüfen oder austauschen</li> <li>2. Den Sensoranschluss in Ordnung bringen</li> </ol>
Störung des Umgebungstemperatursensors d3- TH1	PP05	<ol style="list-style-type: none"> <li>1. Sensor im offenen oder kurzgeschlossenen Kreis</li> <li>2. Lösen von Sensoranschluss</li> </ol>	<ol style="list-style-type: none"> <li>1. Den Sensor überprüfen oder austauschen</li> <li>2. Den Sensoranschluss in Ordnung bringen</li> </ol>
Störung des Ausgangsleitungssensors d6-TH3	PP06	<ol style="list-style-type: none"> <li>1. Sensor im offenen oder kurzgeschlossenen Kreis</li> <li>2. Lösen von Sensoranschluss</li> </ol>	<ol style="list-style-type: none"> <li>1. Den Sensor überprüfen oder austauschen</li> <li>2. Den Sensoranschluss in Ordnung bringen</li> </ol>
Frostschutz im Winter	PP07	Die Umgebungs- oder Eingangswassertemperatur ist zu niedrig	<ol style="list-style-type: none"> <li>1. d1 und d3 prüfen (d1 Eingangswassertemperatur, d3 Ausgangswassertemperatur)</li> <li>2. Normaler Schutz</li> </ol>
Schutz vor niedriger Umgebungstemperatur	PP08	<ol style="list-style-type: none"> <li>1. Ein Wert außerhalb der normalen Betriebsumgebungstemperatur für dieses Gerät, ermittelt bei d3</li> <li>2. Ungewöhnliche Anzeige des Sensors d3-TH1</li> </ol>	<ol style="list-style-type: none"> <li>1. Den Betrieb unterbrechen, außerhalb der Betriebsbedingungen</li> <li>2. Sensor austauschen</li> </ol>
Schutz vor zu hoher Rohrleitungstemperatur im Kühlmodus d3-TH2	PP10	<ol style="list-style-type: none"> <li>1. Die Umgebungs- oder Wassertemperatur im Kühlmodus ist zu hoch</li> <li>2. Ungewöhnliches Verhalten des Kühlsystems</li> <li>3. Störung des Rohrleitungstemperatursensors (TH2)</li> </ol>	<ol style="list-style-type: none"> <li>1. Umgebungstemperatur prüfen</li> <li>2. Kühlsystem prüfen</li> <li>3. Rohrleitungstemperatursensor (TH2) austauschen</li> </ol>

Störung	Fehlercode	Ursache	Lösung
Überschreitung des Unterkühlungsschutzes von Ausgangswassers im Kühlmodus	PP11	<ol style="list-style-type: none"> <li>1. Niedriger Wasserdurchfluss</li> <li>2. Ungewöhnliche Anzeige des Ausgangswassertemperatursensors d2-TH5</li> <li>3. Die Differenz zwischen der Ausgangswassertemperatur und der eingestellten Temperatur im Kühlmodus beträgt 7 °C oder mehr</li> </ol>	<ol style="list-style-type: none"> <li>1. Filterpumpe und die Rohrleitung prüfen</li> <li>2. Ausgangswassertemperatursensors d2-TH5 austauschen</li> <li>3. Die eingestellte Temperatur ändern.</li> </ol>
Hochdruckfehler TS4	EE01	<ol style="list-style-type: none"> <li>1. Die Umgebungstemperatur ist zu hoch</li> <li>2. Die Wassertemperatur ist zu hoch</li> <li>3. Der Wasserdurchfluss ist zu niedrig</li> <li>4. Ungewöhnliches Verhalten oder Beschädigung des Lüftermotors im Kühlmodus</li> <li>5. Blockierung des Gassystems</li> <li>6. Das Hochdruckschaltekabel ist locker oder beschädigt</li> <li>7. Zu viel Kühlmittel</li> </ol>	<ol style="list-style-type: none"> <li>1. Den stillen Modus wählen.</li> <li>2. Den Wasserdurchfluss oder die Filterpumpe prüfen</li> <li>3. Den Lüftermotor im Kühlmodus prüfen und beim ungewöhnlichen Verhalten durch einen neuen ersetzen.</li> <li>4. Kühlsystem prüfen und reparieren</li> <li>5. Das Kabel des Hochdruckschalters wieder anschließen oder den Hochdruckschalter austauschen</li> <li>6. Kühlsystem prüfen und reparieren</li> </ol>
Niederdruckfehler TS5	EE02	<ol style="list-style-type: none"> <li>1. EEV ist blockiert oder die Rohrleitung ist verstopft</li> <li>2. Ungewöhnliches Verhalten oder Beschädigung des Lüftermotors im Heizmodus</li> <li>3. Gasleck</li> <li>4. Das Niederdruckschaltekabel ist locker oder beschädigt</li> </ol>	<ol style="list-style-type: none"> <li>1. EEV und Rohrleitung prüfen Motor prüfen</li> <li>2. Den Lüftermotor im Heizmodus prüfen und beim ungewöhnlichen Verhalten durch einen neuen ersetzen</li> <li>3. Das Kühlsystem prüfen oder den Druckwert auf dem Display des Druckmessers prüfen.</li> <li>4. Das Kabel des Niederdruckschalters wieder anschließen oder den Niederdruckschalter austauschen</li> </ol>
Wasserdurchflussstörung TS1	EE03 oder „ON“	<ol style="list-style-type: none"> <li>1. Der Anschluss des Wasserdurchflussschalters ist lose oder der Wasserdurchflussschalter ist beschädigt</li> <li>2. Kein/unzureichender Wasserdurchfluss.</li> </ol>	<ol style="list-style-type: none"> <li>1. Den Anschluss des Wasserdurchflussschalters überprüfen oder den Schalter durch einen neuen ersetzen.</li> <li>2. Die Filterpumpe oder die Rohrleitung auf Vorhandensein von Luft oder auf Verstopfung der Rohrleitung prüfen</li> </ol>
Überschreitung von Wasserüberhitzungsschutz (d2-TH5) im Heizmodus	EE04	<ol style="list-style-type: none"> <li>1. Niedriger Wasserdurchfluss</li> <li>2. Der Wasserdurchflussschalter ist blockiert und der Wasserzulauf stoppt</li> <li>3. Ungewöhnliche Anzeige des Ausgangswassertemperatursensors TH5</li> <li>4. Die Differenz zwischen der Ausgangswassertemperatur und der eingestellten Temperatur im Heizmodus beträgt 7 °C oder mehr</li> </ol>	<ol style="list-style-type: none"> <li>1. Den Wasserdurchflussschalter auf Funktion prüfen</li> <li>2. Die Filterpumpe oder die Rohrleitung auf Vorhandensein von Luft oder auf Verstopfung der Rohrleitung prüfen</li> <li>3. Den Ausgangswassertemperatursensor TH5 prüfen oder durch einen neuen ersetzen.</li> <li>4. Die eingestellte Temperatur ändern.</li> </ol>



Störung	Fehlercode	Ursache	Lösung
Störung des Abgastemperatursensors d6-TH3	EE05	<ol style="list-style-type: none"> <li>1. Gasmangel</li> <li>2. Niedriger Wasserdurchfluss</li> <li>3. Rohrleitungsverstopfung</li> <li>4. Störung des Abgastemperatursensors d6-TH3</li> <li>5. Die Umgebungstemperatur ist zu hoch</li> </ol>	<ol style="list-style-type: none"> <li>1. Den Druckmesser prüfen und bei Gasmangel Gas nachfüllen</li> <li>2. Die Filterpumpe oder die Rohrleitung auf Vorhandensein von Luft oder auf Verstopfung der Rohrleitung prüfen</li> <li>3. Die Rohrleitung auf Verstopfung prüfen</li> <li>4. Den Abgastemperatursensor d6-TH3 gegen einen neuen ersetzen</li> <li>5. Prüfen, ob die aktuelle Umgebungs- und Wassertemperatur einen Wert oder Werte außerhalb der Betriebstemperatur des Geräts erreicht hat</li> </ol>
Störung der Steuerung	EE06	<ol style="list-style-type: none"> <li>1. Signalkabel nicht richtig angeschlossen oder beschädigt</li> <li>2. Störung der Steuerung</li> </ol>	<ol style="list-style-type: none"> <li>1. Die Stromversorgung ausschalten und neustarten.</li> <li>2. Das Signalkabel wieder anschließen oder es durch ein neues ersetzen</li> <li>3. Die Steuerung durch eine neue ersetzen</li> </ol>
Kompressorschutz gegen hohen Strom	EE07	<ol style="list-style-type: none"> <li>1. Der Augenblickstrom ist zu hoch</li> <li>2. Falscher Phasenanschluss des Kompressors</li> <li>3. Akkumulation von Flüssigkeiten und Öl erhöht den Kompressorfluss</li> <li>4. Beschädigung des Kompressors oder der Controllerplatine</li> <li>5. Ungewöhnlicher Wasserdurchfluss</li> <li>6. Spannungsschwankungen in kurzen Intervallen</li> </ol>	<ol style="list-style-type: none"> <li>1. Überprüfen, ob die Spannung im normalen Bereich bleibt</li> <li>2. Den Kompressor überprüfen</li> <li>3. Die Kompressorphase überprüfen</li> <li>4. Den Phasenanschluss überprüfen</li> <li>5. Die Rohrleitung und Filterpumpe prüfen</li> <li>6. Stromversorgung prüfen</li> </ol>
Störung der Kommunikation zwischen der Steuerung und der Instrumententafel	EE08	<ol style="list-style-type: none"> <li>1. Signalkabel nicht richtig angeschlossen oder beschädigt</li> <li>2. Störung der Steuerung</li> <li>3. Steuerungsfehler</li> </ol>	<ol style="list-style-type: none"> <li>1. Die Stromversorgung ausschalten und neustarten. Das Signalkabel wieder anschließen oder durch ein neues ersetzen</li> <li>2. Die Steuerung überprüfen oder durch eine neue ersetzen</li> <li>3. Das Steuerungssystem überprüfen oder aktualisieren.</li> <li>4. Das Steuerungssystem überprüfen oder aktualisieren.</li> </ol>
Störung der Kommunikation zwischen der Instrumententafel und Steuertafel	EE09	<ol style="list-style-type: none"> <li>1. Unzureichender Anschluss des Kommunikationskabels</li> <li>2. Leiterplattenfehler</li> <li>3. Der Leiter ist beschädigt</li> </ol>	<ol style="list-style-type: none"> <li>1. Die Stromversorgung ausschalten und neustarten.</li> <li>2. Das Kommunikationskabel wieder anschließen oder durch ein neues ersetzen</li> <li>3. Den Anschluss nach dem Schaltplan prüfen</li> <li>4. Die Leiterplatte durch eine neue ersetzen</li> </ol>

Störung	Fehlercode	Ursache	Lösung
Schutz vor zu hoher Spannung	EE10	<ol style="list-style-type: none"> <li>1. Die Spannung ist zu hoch</li> <li>2. Die Steuertafel ist beschädigt.</li> </ol>	<ol style="list-style-type: none"> <li>1. Überprüfen Sie, ob die Stromversorgung in Ordnung ist.</li> <li>2. Die Steuer- oder Instrumententafel austauschen</li> </ol>
Schutz des IPM-Moduls	EE11	<ol style="list-style-type: none"> <li>1. Datenfehler</li> <li>2. Falscher Phasenanschluss des Kompressors</li> <li>3. Akkumulation von Flüssigkeiten und Öl erhöht den Kompressorfluss</li> <li>4. Schlechte Wärmeableitung vom Steuermodul oder hohe Umgebungstemperatur</li> <li>5. Beschädigung des Kompressors oder der Controllerplatine</li> </ol>	<ol style="list-style-type: none"> <li>1. Programmfehler, die Stromversorgung ausschalten und nach 3 Minuten neustarten</li> <li>2. Den Phasenanschluss des Kompressors überprüfen</li> <li>3. Den Systemdruck am Druckmesser prüfen</li> <li>4. Überprüfen, ob die Umgebungs- und Wassertemperatur nicht zu hoch ist</li> <li>5. Wenn ein Kühlsystemfehler vorliegt, senden Sie es an das Servicecenter</li> <li>6. Die Steuertafel ersetzen</li> </ol>
Schutz vor zu niedriger Spannung	EE12	<ol style="list-style-type: none"> <li>1. Die Spannung ist zu niedrig</li> <li>2. Die Steuertafel ist beschädigt.</li> </ol>	<ol style="list-style-type: none"> <li>1. Überprüfen, ob die Spannung im normalen Bereich bleibt</li> <li>2. Die Steuertafel ersetzen</li> </ol>
Schutz vor hohem Eingangsstrom überschritten.	EE13	<ol style="list-style-type: none"> <li>1. Der Augenblickstrom ist zu hoch</li> <li>2. Ungewöhnlicher Wasserdurchfluss</li> <li>3. Spannungsschwankungen in kurzen Intervallen</li> <li>4. Falscher Transformator</li> </ol>	<ol style="list-style-type: none"> <li>1. Kompressor auf Funktion prüfen</li> <li>2. Rohrleitungen prüfen</li> <li>3. Überprüfen, ob die Spannung im normalen Bereich bleibt</li> <li>4. Überprüfen, ob der Transformator richtig verwendet wird.</li> </ol>
Ungewöhnliches Verhalten des Wärmestromkreises des IPM-Moduls	EE14	<ol style="list-style-type: none"> <li>1. Ungewöhnliches Verhalten von Ausgang des Wärmestromkreises des IPM-Moduls</li> <li>2. Ungewöhnliches Verhalten oder Beschädigung des Lüftermotors</li> <li>3. Beschädigung des Lüfterflügels</li> </ol>	<ol style="list-style-type: none"> <li>1. Überprüfen, ob die Motordrehzahl nicht zu niedrig ist, oder ob der Lüftermotor nicht beschädigt ist, ggf. durch einen neuen ersetzen.</li> <li>2. Die Steuertafel gegen eine neue ersetzen</li> <li>3. Im Falle einer Beschädigung den Lüfterflügel austauschen</li> </ol>
Hochtemperaturschutz des IPM-Moduls überschritten	EE15	<ol style="list-style-type: none"> <li>1. Fehler von Ausgang des Wärmestromkreises des IPM-Moduls</li> <li>2. Ungewöhnliches Verhalten oder Beschädigung des Lüftermotors</li> <li>3. Beschädigung des Lüfterflügels</li> <li>4. Lockere Schraube auf der Steuertafel</li> </ol>	<ol style="list-style-type: none"> <li>1. Die Instrumententafel prüfen oder die Instrumententafel gegen eine neue austauschen</li> <li>2. Überprüfen, ob die Motordrehzahl nicht zu niedrig ist, oder ob der Lüftermotor nicht beschädigt ist, bei einer Störung durch einen neuen ersetzen.</li> <li>3. Im Falle einer Beschädigung den Lüfterflügel austauschen</li> <li>4. Die Schraube auf der Steuertafel überprüfen</li> </ol>

Störung	Fehlercode	Ursache	Lösung
PFC-Modulschutz	EE16	<ol style="list-style-type: none"> <li>1. Fehler des Ausgangs des PFC-Moduls</li> <li>2. Ungewöhnliches Verhalten oder Beschädigung des Lüftermotors</li> <li>3. Beschädigung des Lüfterflügels</li> <li>4. Eingangsspannungssprung, ungewöhnliche Eingangsspannung</li> </ol>	<ol style="list-style-type: none"> <li>1. Die Instrumententafel prüfen oder die Instrumententafel gegen eine neue austauschen</li> <li>2. Überprüfen, ob die Motordrehzahl nicht zu niedrig ist, oder ob der Lüftermotor nicht beschädigt ist, ggf. durch einen neuen ersetzen.</li> <li>3. Den Lüfterflügel austauschen</li> <li>4. Die Eingangsspannung prüfen</li> </ol>
Fehler des Gleichstrommotor des Lüfters	EE17	<ol style="list-style-type: none"> <li>1. Beschädigung des Gleichstrommotor des Lüfters</li> <li>2. Bei dreiphasigem Anschluss prüfen, ob der Nullleiter angeschlossen ist</li> <li>3. Die Instrumententafel ist beschädigt</li> <li>4. Der Lüfterflügel ist blockiert</li> </ol>	<ol style="list-style-type: none"> <li>1. Den Gleichstrommotor für einphasiges Gerät prüfen, und bei einer Störung gegen einen neuen austauschen</li> <li>2. Den Anschluss des Drehstromgeräts prüfen</li> <li>3. Die Tafel überprüfen, bei einer Störung die Steuer- oder Instrumententafel gegen eine neue austauschen</li> <li>4. Überprüfen, ob der Lüfterflügel nicht durch ein Hindernis blockiert wird und ggf. das Hindernis entfernen</li> </ol>
Ungewöhnliches Verhalten des Wärmestromkreises des PFC-Moduls	EE18	Die Steuertafel ist beschädigt	<ol style="list-style-type: none"> <li>1. Überprüfen, ob die Motordrehzahl nicht zu niedrig ist, oder ob der Lüftermotor nicht beschädigt ist, ggf. durch einen neuen ersetzen.</li> <li>2. Die Steuertafel gegen eine neue ersetzen</li> </ol>
Schutz des PFC-Moduls gegen hohe Temperaturen	EE19	<ol style="list-style-type: none"> <li>1. Ungewöhnliches Verhalten von Ausgang des Wärmestromkreises des PFC-Moduls</li> <li>2. Ungewöhnliches Verhalten oder Beschädigung des Lüftermotors</li> <li>3. Beschädigung des Lüfterflügels</li> <li>4. Schraube auf der Steuertafel ist nicht angezogen</li> </ol>	<ol style="list-style-type: none"> <li>1. Die Instrumententafel prüfen oder die Instrumententafel gegen eine neue austauschen</li> <li>2. Überprüfen, ob die Motordrehzahl nicht zu niedrig ist, oder ob der Lüftermotor nicht beschädigt ist, bei einer Störung durch einen neuen ersetzen.</li> <li>3. Im Falle einer Beschädigung den Lüfterflügel austauschen</li> <li>4. Die Schraube auf der Steuertafel überprüfen</li> </ol>
Eingangsspannungsfehler	EE20	Versorgungsspannung schwankt zu stark	Überprüfen, ob die Spannung stabil ist
Fehler der Softwareprüfung	EE21	<ol style="list-style-type: none"> <li>1. Der Kompressor läuft unregelmäßig</li> <li>2. Falsches Programm</li> <li>3. Schmutz im Kompressor verursacht eine instabile Drehzahl</li> </ol>	<ol style="list-style-type: none"> <li>1. Die Instrumententafel prüfen oder gegen eine neue austauschen</li> <li>2. Das richtige Programm aktualisieren</li> <li>3. Kühlsystem prüfen</li> </ol>

Störung	Fehlercode	Ursache	Lösung
Störung von Steuerschaltkreis	EE22	<ol style="list-style-type: none"> <li>1. Ungewöhnliches Spannungssignal</li> <li>2. Die Steuertafel ist beschädigt</li> <li>3. Störung der Instrumententafel</li> </ol>	<ol style="list-style-type: none"> <li>1. Die Instrumententafel durch eine neue ersetzen</li> <li>2. Die Steuertafel gegen eine neue ersetzen</li> </ol>
Kompressorstartfehler	EE23	<ol style="list-style-type: none"> <li>1. Die Instrumententafel ist beschädigt</li> <li>2. Anschlussfehler des Kompressors, schwacher Kontakt oder nicht angeschlossen</li> <li>3. Flüssigkeitsansammlung im Inneren</li> <li>4. Falscher Phasenanschluss des Kompressors</li> </ol>	<ol style="list-style-type: none"> <li>1. Die Instrumententafel prüfen oder gegen eine neue austauschen</li> <li>2. Den Kompressoranschluss nach dem Schaltplan prüfen</li> <li>3. Den Kompressor überprüfen oder durch einen neuen ersetzen</li> </ol>
Störung des Umgebungstemperaturmessgeräts auf der Steuertafel	EE24	Störung des Umgebungstemperaturmessgeräts	Die Steuer- oder Instrumententafel austauschen
Störung der Kompressorphase	EE25	Die Kompressoren U, V, W sind nur an eine oder zwei Phasen angeschlossen.	Den aktuellen Anschluss nach dem Schaltplan prüfen
Störung der Umkehrung des 4-Wege-Ventils	EE26	<ol style="list-style-type: none"> <li>1. Störung der Umkehrung des 4-Wege-Ventils</li> <li>2. Kühlmittelmangel (wird bei Störung von TH2 oder TH1 nicht erkannt)</li> </ol>	<ol style="list-style-type: none"> <li>1. In den Kühlmodus wechseln und die Umkehrung des 4-Wege-Ventils auf Funktion überprüfen</li> <li>2. Das 4-Wege-Ventil durch ein neues ersetzen</li> <li>3. Gas nachfüllen</li> </ol>
Lesefehler der EEPROM-Daten	EE27	<ol style="list-style-type: none"> <li>1. Falsche EEPROM-Daten im Programm oder Fehler der EEPROM-Dateneingabe</li> <li>2. Störung der Instrumententafel</li> </ol>	<ol style="list-style-type: none"> <li>1. Korrekte EEPROM-Daten erneut eingeben</li> <li>2. Die Instrumententafel durch eine neue ersetzen</li> </ol>
Kommunikationsfehler zwischen den Chips auf der Hauptstuertafel	EE28	Störung der Instrumententafel	<ol style="list-style-type: none"> <li>1. Die Stromversorgung ausschalten und neustarten</li> <li>2. Die Instrumententafel durch eine neue ersetzen</li> </ol>

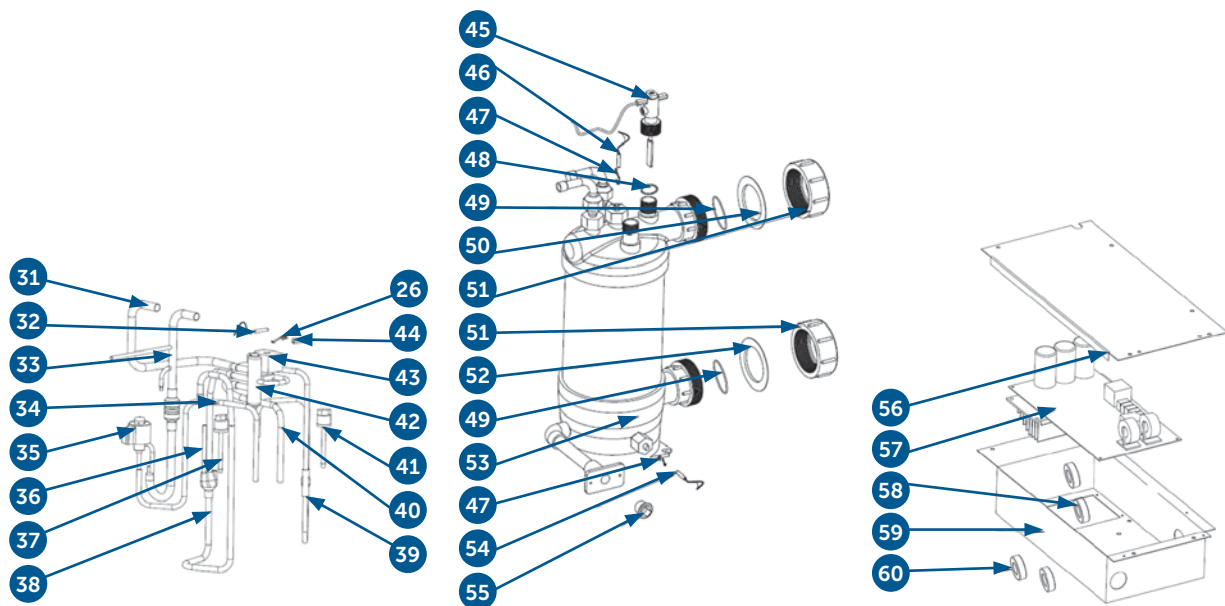
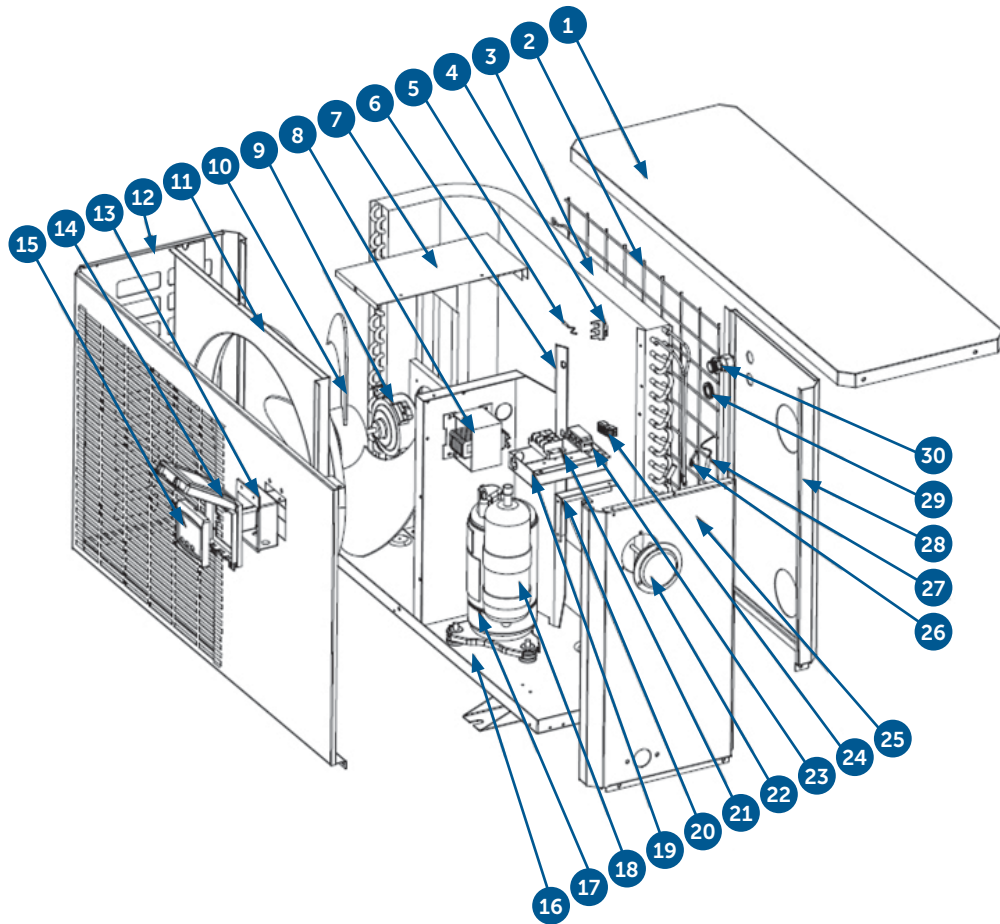
## 8.2. Andere Fehler und Lösungen (nicht auf der drahtgebundenen Steuerung mit LED-Display angezeigt)

Störung	Äußerung	Ursachen	Lösung
Die Wärmepumpe läuft nicht	Keine Anzeige auf drahtgebundener Steuerung mit LED-Display.	Keine Spannung	Kabel und Leistungsschalter prüfen, falls vorhanden
	Kabelgebundene Steuerung mit LED-Display. Zeigt die aktuelle Uhrzeit an.	Wärmepumpe im Standby-Modus	Wärmepumpe starten.
	Die kabelgebundene Steuerung mit LED-Display zeigt die Ist-Wassertemperatur an.	<ol style="list-style-type: none"> <li>1. Die Wassertemperatur erreicht den eingestellten Wert, die Wärmepumpe hat eine konstante Temperatur.</li> <li>2. Die Wärmepumpe läuft gerade an.</li> <li>3. Abtauen läuft.</li> </ol>	<ol style="list-style-type: none"> <li>1. Die Wassertemperatureinstellung prüfen.</li> <li>2. Die Wärmepumpe nach einigen Minuten starten.</li> <li>3. Die kabelgebundene Steuerung mit LED-Display sollte die Meldung „Defrosting“ (Abtauen) anzeigen.</li> </ol>
Die Wassertemperatur sinkt, wenn die Wärmepumpe im Heizmodus läuft	Die kabelgebundene Steuerung mit LED-Display zeigt die Ist-Wassertemperatur an und zeigt keinen Fehlercode an.	<ol style="list-style-type: none"> <li>1. Auswahl des falschen Modus.</li> <li>2. Die Werte deuten einen Fehler an.</li> <li>3. Störung der Steuerung.</li> </ol>	<ol style="list-style-type: none"> <li>1. Den Modus auf den richtigen Betrieb einstellen</li> <li>2. Die defekte kabelgebundene Steuerung mit LED-Display austauschen und dann nach dem Wechsel der Betriebsart den Zustand überprüfen und die Eingangs- und Ausgangswassertemperatur prüfen.</li> <li>3. Wärmepumpe ersetzen oder reparieren</li> </ol>
Kurzlauf	Das LED-Display zeigt die Ist-Wassertemperatur an und zeigt keinen Fehlercode an.	<ol style="list-style-type: none"> <li>1. Der Lüfter läuft nicht.</li> <li>2. Unzureichende Belüftung.</li> <li>3. Kühlmittelmangel.</li> </ol>	<ol style="list-style-type: none"> <li>1. Die Kabelverbindungen zwischen Motor und Lüfter prüfen, und ggf. austauschen.</li> <li>2. Die Position der Wärmepumpe prüfen und alle Hindernisse entfernen, um eine ausreichende Belüftung zu gewährleisten.</li> <li>3. Wärmepumpe ersetzen oder reparieren.</li> </ol>
Wasserflecken	Wasserflecken auf der Wärmepumpe.	<ol style="list-style-type: none"> <li>1. Betonieren.</li> <li>2. Wasserleck.</li> </ol>	<ol style="list-style-type: none"> <li>1. Keine Aktion.</li> <li>2. Den Titan-Wärmetauscher sorgfältig auf Defekte prüfen.</li> </ol>
Zu viel Eis am Verdampfer	Zu viel Eis am Verdampfer.		<ol style="list-style-type: none"> <li>1. Die Position der Wärmepumpe prüfen und alle Hindernisse entfernen, um eine ausreichende Belüftung zu gewährleisten.</li> <li>2. Wärmepumpe ersetzen oder reparieren.</li> </ol>

# 9.

## Detailansicht

Modell: XHPFDPLUS100E

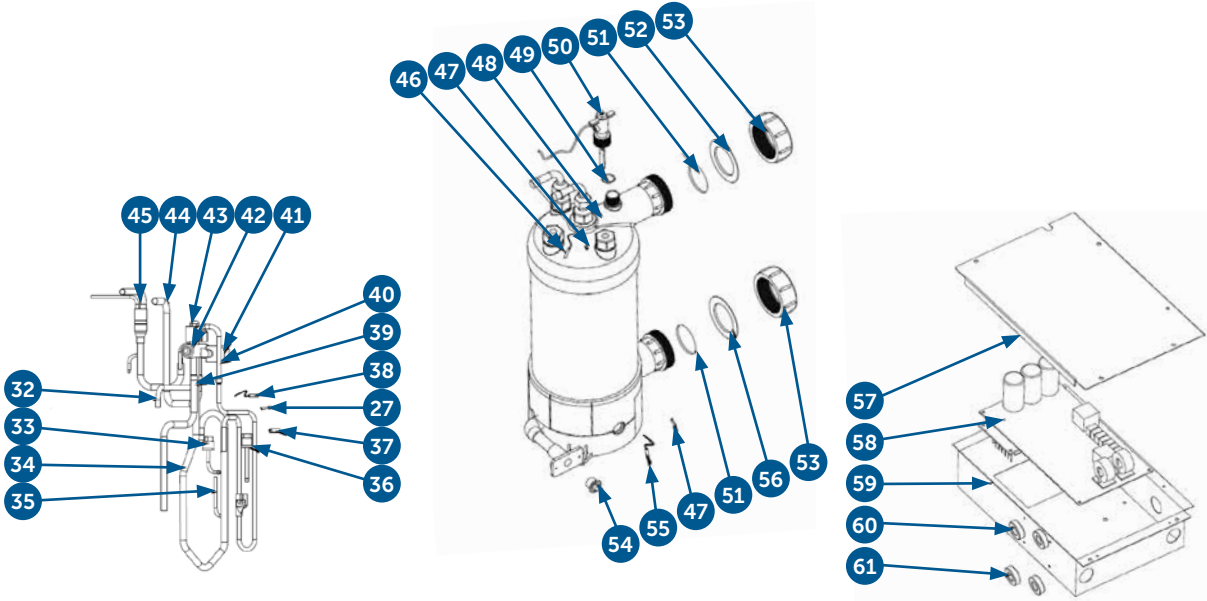
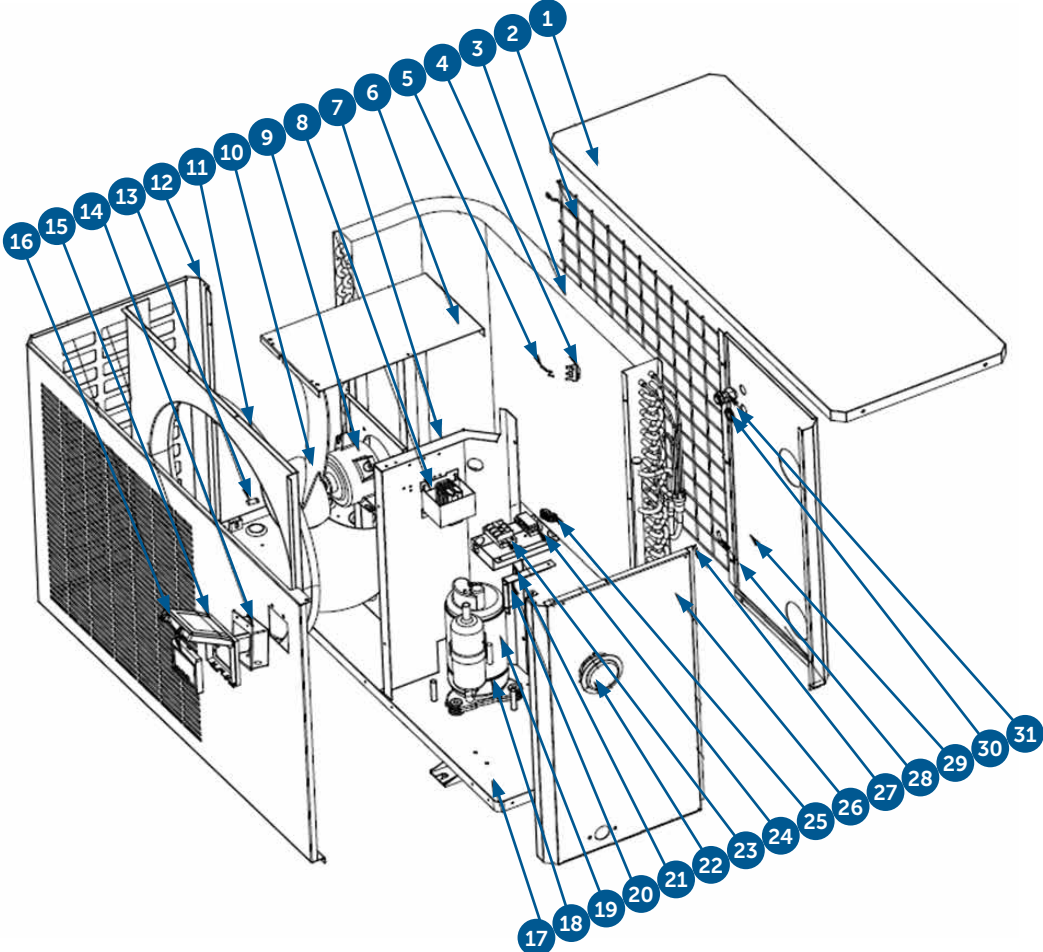


Pol.	Ersatzteile
1	Obere Abdeckung
2	Hinteres Gitter
3	Verdampfer
4	Griff des Umgebungstemperatursensors
5	Umgebungstemperatursensor d5-TH1
6	Isolierte Platte
7	Griff des Lüftermotors
8	Transformator
9	Lüftermotor
10	Lüfterflügel
11	Lüftungsplatte vorne
12	Frontplatte
13	Abdeckung von Steuerungsgehäuse
14	Wasserdichtes Steuerungsgehäuse
15	Steuerung
16	Sockel
17	Kompressorheizwiderstand
18	Kompressor
19	Klemmenleiste
20	Klemmleistenhalter
21	3-polige elektrische Klemme
22	Hochdruckmanometer
23	Griff
24	2-polige elektrische Klemme
25	Rechte Seitenplatte
26	Griff
27	Verdampfertemperatursensor d3-TH2
28	Hintere Platte
29	Kabeldurchführung
30	Kabelstecker

Pol.	Ersatzteile
31	Rohr
32	Abgastemperatursensor d6-TH3
33	Rohr
34	Rohr
35	EEV
36	Gasrohr
37	Niederdruckschalter
38	Gasrücklaufleitung
39	Ablassleitung
40	Rohr
41	Hochdruckschalter
42	4-Wege-Ventil
43	Spule des 4-Wege-Ventils
44	Sensorrohrgehäuse
45	Wasserdurchflussschalter
46	Ausgangswassertemperatursensor d2-TH5
47	Griff des Temperatursensors des Wärmetauschers
48	Dichtring
49	Dichtmanschette von Wasserzulauf
50	Rote Dichtmanschette
51	Wasseranschlussset
52	Blaue Dichtmanschette
53	Titan-Heizungs-Wärmetauscher
54	Eingangswassertemperatursensor d1-TH6
55	Abflussanschluss
56	Abdeckung des elektrischen Schrank
57	Leiterplatte
58	Magnetischer Ring
59	Elektrischer Schrank
60	Magnetischer Ring



Modell: XHPFDPLUS160E





Pol.	Ersatzteile
1	Obere Abdeckung
2	Hinteres Gitter
3	Verdampfer
4	Griff des Umgebungstemperatursensors
5	Umgebungstemperatursensor d5-TH1
6	Griff des Lüftermotors
7	Isolierte Platte
8	Transformator
9	Lüftermotor
10	Lüfterflügel
11	Frontplatte
12	Lüftungsplatte vorne
13	Gehäuse des Gleichstrommotors des Lüfters
14	Abdeckung von Steuerungsgehäuse
15	Wasserdichtes Gehäuse
16	Steuerung
17	Sockel
18	Kompressorheizwiderstand
19	Kompressor
20	Klemmleistenhalter
21	Klemmenleiste
22	Hochdruckmanometer
23	3-polige elektrische Klemme
24	Griff
25	2-polige elektrische Klemme
26	Rechte Seitenplatte
27	Griff
28	Verdampfertemperatursensor d3-TH2
29	Hintere Platte
30	Kabeldurchführung
31	Kabelstecker

Pol.	Ersatzteile
32	Rohr
33	Niederdruckschalter
34	Gasrücklaufleitung
35	Gasrohr
36	Hochdruckschalter
37	Sensorrohrgehäuse
38	Abgastemperatursensor d6-TH3
39	Rohr
40	Ablassleitung
41	Spule des 4-Wege-Ventils
42	4-Wege-Ventil
43	EEV
44	Rohr
45	Rohr
46	Ausgangswassertemperatursensor d2-TH5
47	Griff des Temperatursensors des Wärmetauschers
48	Titan-Heizungs-Wärmetauscher
49	Dichtring
50	Wasserdurchflussschalter
51	Dichtmanschette von Wasserzulauf
52	Rote Dichtmanschette
53	Wasseranschlusset
54	Abflussanschluss
55	Eingangswassertemperatursensor d1-TH6
56	Blaue Dichtmanschette
57	Abdeckung des elektrischen Schrank
58	Leiterplatte
59	Elektrischer Schrank
60	Magnetischer Ring
61	Magnetischer Ring

# 10.

## Instandhaltung

- (1) Das Wasserversorgungssystem sollte regelmäßig überprüft werden, um zu verhindern, dass Luft in das System eindringt und der Wasserdurchfluss nicht zu gering ist, da dies die Leistung und Zuverlässigkeit der Wärmepumpe beeinträchtigen würde.
- (2) Den Pool und das Filtersystem regelmäßig reinigen, um Schäden am Gerät zu vermeiden.
- (3) Der Druck im Kühlsystem darf nur von einem qualifizierten Techniker eingestellt werden.
- (4) Andernfalls sollten Sie vor dem Neustart prüfen, ob sich genügend Wasser im Gerät befindet.
- (5) Überprüfen Sie nach einer längeren Stilllegung den Wasserstand, bevor Sie die Maschine starten.
- (6) Während des Betriebs kann Kondensat vom unteren Teil, insbesondere vom Abflussschlauch, abtropfen bzw. abfließen. Das ist normal.
- (7) Es wird empfohlen, die Wärmepumpe beim Einwintern zu trennen und wie andere Technologien in einem Raum unterzubringen, in dem keine Frostgefahr besteht.

# 11.

## Vorbereitung auf die Überwinterung

### WICHTIG

Falls die für die Vorbereitung auf den Winter erforderlichen Maßnahmen nicht getroffen werden, kann es zur Beschädigung der Wärmepumpe kommen, was zum Verlust der Garantieansprüche führt.

Die Wärmepumpe, die Filterpumpe und die gesamte Anlage dürfen keinen Temperaturen unter dem Gefrierpunkt ausgesetzt werden. Aus dem gesamten System (Technologie) und vor allem dann aus der Wärme- und Umwälzpumpe ist auf geeignete Art und Weise das Wasser restlos zu beseitigen.

### UNSERE EMPFEHLUNG:

1. Stromzuleitung von der Wärmepumpe abschalten.
2. Odpojte Wasserzulauf zur Wärmepumpe schließen: die Ventile 2 und 3 an der Bypass-Leitung komplett schließen.
3. Die Verbindungselemente der Wärmepumpe für die Wasserzuleitung und Wasserableitung trennen und das Wasser aus der Wärmepumpe abfließen lassen.
4. Hinweis: Den Ablassstopfen auf der Unterseite des Geräts lösen, um das gesamte Poolwasser rückstandsfrei aus dem Wärmetauscher abzulassen. Die Nichtbeachtung dieses Hinweises kann zu Schäden am Wärmetauscher (Bersten des Wärmetauschers) führen, die nicht unter die Garantie fallen.
5. Wir empfehlen, die abgeschaltete Wärmepumpe in der Winterzeit an einem Ort aufzubewahren, auf dem die Temperaturen nicht unter den Gefrierpunkt fallen. Hinweis: Überzeugen Sie sich immer, dass das Wasser aus der Wärmepumpe komplett abgelassen wurde.
6. Die Verbindungselemente für die Wasserzuleitung und Wasserableitung wieder an die Wärmepumpe frei anschließen, um Schmutzablagerungen in Leitungen vorzubeugen. Es geht nur um den Fall, falls Sie keine Möglichkeit haben sollten, die Wärmepumpe gemäß Punkt 5 einzulagern.



Danke, dass Sie  
Produkte der  
Firma Albixon nutzen



**ALBIXON**

[export@albixon.com](mailto:export@albixon.com)  
[www.ALBIXON.com](http://www.ALBIXON.com)