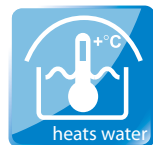


CASABLANCA INFINITY B

[V-01]



VERZE: 01. 02. 2021 / REVIZE: 26. 10. 2021



BG
 Покривката за басейна е изключително
 безопасна и АНЦИС - NF P 90-309
 защита от падане гарантира безопасност на
 потребителя от падане на покривката и
 предотвратява падането на детето.

CZ
 Bezpečnostní zadržovací: linka konformační
 v souladu s ANCIČS - NF P 90-309
 chrání před pádem uživatelů a předcházení
 zranění navíc byl zabezpečení magnetem.

DE
 Schwimmabdeckungsdach: keine Konformität
 Entsprechend der ANCIČS Norm - NF P 90-309
 Das Gitter der Casablanca ist ein eingebauter
 Dachstuhl muss durch den Eigentümer gesichert werden.

DK
 Bæklingsoverdækning: ike konformitet
 I overensstemmelse med ANCIČS - NF P 90-309
 Gitteret skal sikres for sikkerhed. Brugeren er
 tilsvarende ansvarlig for sikkerhedsforanstaltninger.

ES
 Cubierta de piscina: sin conformidad
 Conforme a ANCIČS - NF P 90-309
 Este tipo de cubierta es un sistema adosado e integrado
 tiene que ser asegurado por el propietario.

EE
 Basseinikatte: vastupidlikompositsioon
 Vastavus ANCIČS - NF P 90-309
 Suuremõeldis liigenduse ja kasutamise ajal
 olemasolevat ohutust tuleb tagada omaniku poolt.

FR
 Hors de piscine: conformité égale
 Conforme à norme ANCIČS - NF P 90-309
 Cette grille est destinée à protéger adossée et intégrée
 elle assure par le propriétaire.

GB
 The swimming pool enclosure: legal conformity
 in relation to ANCIČS - NF P 90-309
 The enclosure must comply building regulations
 or adjacent enclosure has to be secured by owner.

HU
 Medencefedéltek: nem a konformitás
 ANCIČS - NF P 90-309 megfelel
 A fedélnek meg kell felelnie a szabványban előírt
 feltételeknek, és a tulajdonosnak kell biztosítani.

HR
 Nadstrešnica bazena: iska konformiteta
 u skladu sa ANCIČS - NF P 90-309
 Ova nadstrešnica mora ispunjavati zahtjeve iz
 postojećih propisa. Nije bi osigurati od strane vlasnika.

CN
 防坠落 防跌落
 符合 ANCIČS 标准
 符合 ANCIČS 标准
 符合 ANCIČS 标准

IT
 Copertura per piscine: conformità legale
 secondo ANCIČS - NF P 90-309
 Questa griglia deve essere assicurata dal proprietario
 oppure acceduto deve essere assicurato dal proprietario.

LT
 Dirgiamas vėd bazėnų: nėra konformiteta
 su ANCIČS - NF P 90-309
 Tiesiogiai į bazėnų apdangą pridedama, todėl grida
 pritaikyti jai reikės būti užtikrinti saugumą.

LV
 Bāzēnņu jumts: neapņemas konformiteta
 saskaņā ar ANCIČS - NF P 90-309
 Grīdas ir uzstādīta uz bazēnā, tāpēc grīdas drošību
 jānodrošina pati grīdas konstrukcija.

PL
 Zadaszkiwnie basenów: linka konformiteta
 zgodnie z normą ANCIČS - NF P 90-309
 Ten rodzaj konstrukcji jest elementem integralnym i
 musi być zabezpieczony przez właściciela.

RO
 Acoperire pentru piscină: construcție validată
 în conformitate cu ANCIČS - NF P 90-309
 Aceasta este o construcție integrată și trebuie să
 fie asigurată de proprietar.

RU
 Покрытие для бассейнов: не соответствует
 требованиям к ANCIČS - NF P 90-309
 Этот тип конструкции является частью
 конструкции бассейна и должен быть
 обеспечен безопасностью.

SE
 Pooltak: ike konformitet
 I överensstämmelse med ANCIČS - NF P 90-309
 Taket är en integrerad del av poolens konstruktion
 eller utgörande del måste säkras av Ägaren.

SL
 Nadstrešnica za bazen: linka konformiteta
 v skladu s ANCIČS - NF P 90-309
 Ta vrsta konstrukcije je sestavni del
 objekta, priloženo je potrebno zagotoviti
 varnost.

SK
 Bezpečnostní zadržovací: linka konformiteta
 v souladu s ANCIČS - NF P 90-309
 Původní konstrukční součást je proto bezpečnostní
 opatření musí být zabezpečeno magnetem.



1SP11-01-032

DIN 7982
4,8 x 13
20 x

1

1SZ12-03-021

16x

2

1SP11-01-029

AN 9051
6,3 x 50
36x

3

1SZ12-01-015

6x

4

1SP11-01-019

DIN 7976
6,3 x 38
6x

5

1SZ12-03-020

4x

6

1SP07-01-001

Ø4 x 10
114x

7

1SZ12-04-003

1x

8

1SP01-01-016

Ø8 x 80
88x

9

1SP07-01-006

Ø4 x 14
6x

11

1SZ08-01-102

2x

12

1SP11-01-027

AN 9051
6,3 x 38
20x

13

1SZ08-01-103

2x

14

1NA03-01-050

1x

17

1CH02-01-011
1SZ28-01-001

1x

18

1SZ02-02-005

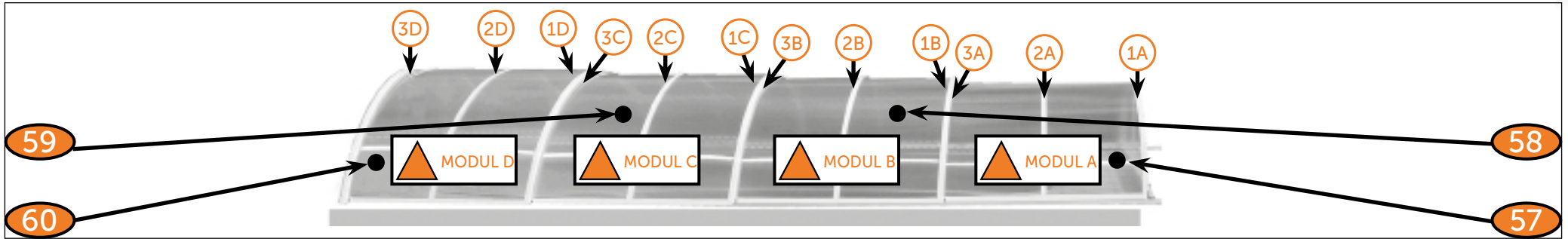
3x

19

1SZ02-02-003

3x

20



MODUL A

- 21 2Z03-04-SM005G-CARBON
2Z03-04-SM005D-DB 703
- 22 2Z03-04-SM006G-CARBON
2Z03-04-SM006D-DB 703
- 23 2Z03-04-SM007G-CARBON
2Z03-04-SM007D-DB 703

1A	1x	21
2A	1x	22
3A	1x	23

MODUL B

- 24 2Z03-04-SM008G-CARBON
2Z03-04-SM008D-DB 703
- 25 2Z03-04-SM009G-CARBON
2Z03-04-SM009D-DB 703
- 26 2Z03-04-SM010G-CARBON
2Z03-04-SM010D-DB 703

1B	1x	24
2B	1x	25
3B	1x	26

MODUL C

- 27 2Z03-04-SM011G-CARBON
2Z03-04-SM011D-DB 703
- 28 2Z03-04-SM012G-CARBON
2Z03-04-SM012D-DB 703
- 29 2Z03-04-SM013G-CARBON
2Z03-04-SM013D-DB 703

1C	1x	27
2C	1x	28
3C	1x	29



MODUL D

30 2Z03-04-SM016G-CARBON
2Z03-04-SM016D-DB 703

31 2Z03-04-SM015G-CARBON
2Z03-04-SM015D-DB 703

32 2Z03-04-SM014G-CARBON
2Z03-04-SM014D-DB 703

1D	1x	30
2D	1x	31
3D	1x	32

2Z04-01-SD002G-CARBON
2Z04-01-SD002D-DB 703

1032 mm

45x

36

2Z05-01-SD003G-CARBON
2Z05-01-SD003D-DB 703

6x

37

2Z04-01-SD001G-CARBON
2Z04-01-SD001D-DB 703

1041 mm

3x

38



2Z01-01-SD030

A
3230 mm
4x
41

2Z01-01-SD011


B
2140 mm
4x
43


2Z01-01-SD031

D
3230 mm
4x
47

2Z01-01-SD002

D
3230 mm
16x
48





2Z01-01-SD013

D
2140 mm
8x
49











2Z02-01-SR029G-CARBON
2Z02-01-SR029D-DB 703

MODUL D

1x
50














2Z02-01-SR028G-CARBON
2Z02-01-SR028D-DB 703


MODUL D


1x
51











2Z02-01-SR027G-CARBON
2Z02-01-SR027D-DB 703

MODUL B
MODUL C

2x
52



Diagram illustrating the assembly of Module B and Module C. It shows four components in red boxes: a hook, a bracket, a motor, and a hook. A central cable is shown with red arrows pointing to the bracket and motor components. The components are labeled as 2Z02-01-SR026G-CARBON and 2Z02-01-SR026D-DB 703.

MODUL B
MODUL C

2Z02-01-SR026G-CARBON
2Z02-01-SR026D-DB 703

2x
53

Diagram illustrating the assembly of Module A. It shows four components in red boxes: a hook, a bracket, a motor, and a hook. A central cable is shown with red arrows pointing to the bracket and motor components. The components are labeled as 2Z02-01-SR024G-CARBON and 2Z02-01-SR024D-DB 703.

MODUL A

2Z02-01-SR024G-CARBON
2Z02-01-SR024D-DB 703

1x
54

Diagram illustrating the assembly of Module A. It shows four components in red boxes: a hook, a bracket, a motor, and a hook. A central cable is shown with red arrows pointing to the bracket and motor components. The components are labeled as 2Z02-01-SR025G-CARBON and 2Z02-01-SR025D-DB 703.

MODUL A

2Z02-01-SR025G-CARBON
2Z02-01-SR025D-DB 703

1x
55



2Z03-04-DK015

MODUL A

2490 x 1040 mm

4x

57

2Z03-04-DK011

MODUL B

2629 x 1040 mm

4x

58

2Z03-04-DK012

MODUL C

2762 x 1040 mm

4x

59

2Z03-04-DK013

MODUL D

2897 x 1040 mm

3x

60

2Z03-04-DK014

MODUL

2890 x 1050 mm

1x

61

2Z03-04-SC001G-CARBON
2Z03-04-SC001D-DB 703

1x

63

2Z03-04-SC002G-CARBON
2Z03-04-SC002D-DB 703

1x

64

ALBIXON a.s.
Zbraslavská 55
Praha 5 - Malá Chuchle
159 00
www.albixon.cz
www.casablancainfinity.com
CASABLANCA INFINITY

1x

66



2Z03-04-SB002G-CARBON
2Z03-04-SB002D-DB 703

1x
69

2Z03-04-SB003G-CARBON
2Z03-04-SB003D-DB 703

1x
70

2Z03-01-SD015G-CARBON
2Z03-01-SD015D-DB 703

1x
2150 mm **71**

2Z03-01-SD013G-CARBON
2Z03-01-SD013D-DB 703

1x
2150 mm **72**



2Z05-01-SD004G-CARBON
2Z05-01-SD004D-DB 703

1032 mm
2x
73

2Z02-02-SR009G-CARBON
2Z02-02-SR009D-DB 703

2x
74

1SZ12-02-006

2x
6,3 x 38

KEY
2x

1x

75

2Z03-01-SD005G-CARBON
2Z03-01-SD005D-DB 703

2150mm

2x
76

1SP11-01-024

AN 9051
6,3 x 19
10x
77

1SZ12-02-001

2x
6,3 x 25

1x
78

1TS03-01-007

400 mm
1+1
79

1TS06-01-008

1012 mm
2x
80

1TS03-01-007

2545mm
1+1
81

1SZ18-01-097

8x
82

1SP07-01-014

ø4x8
16x
83

1TS04-01-001

2150mm
2x
84

2Z03-04-DO011

2490 mm	8x
1030 mm	8x

MODUL A **92**

2Z03-04-DO012

2629 mm	8x
1030 mm	8x

MODUL B **93**

2Z03-04-DO013

2762 mm	8x
1030 mm	8x

MODUL C **94**

2Z03-04-DO014

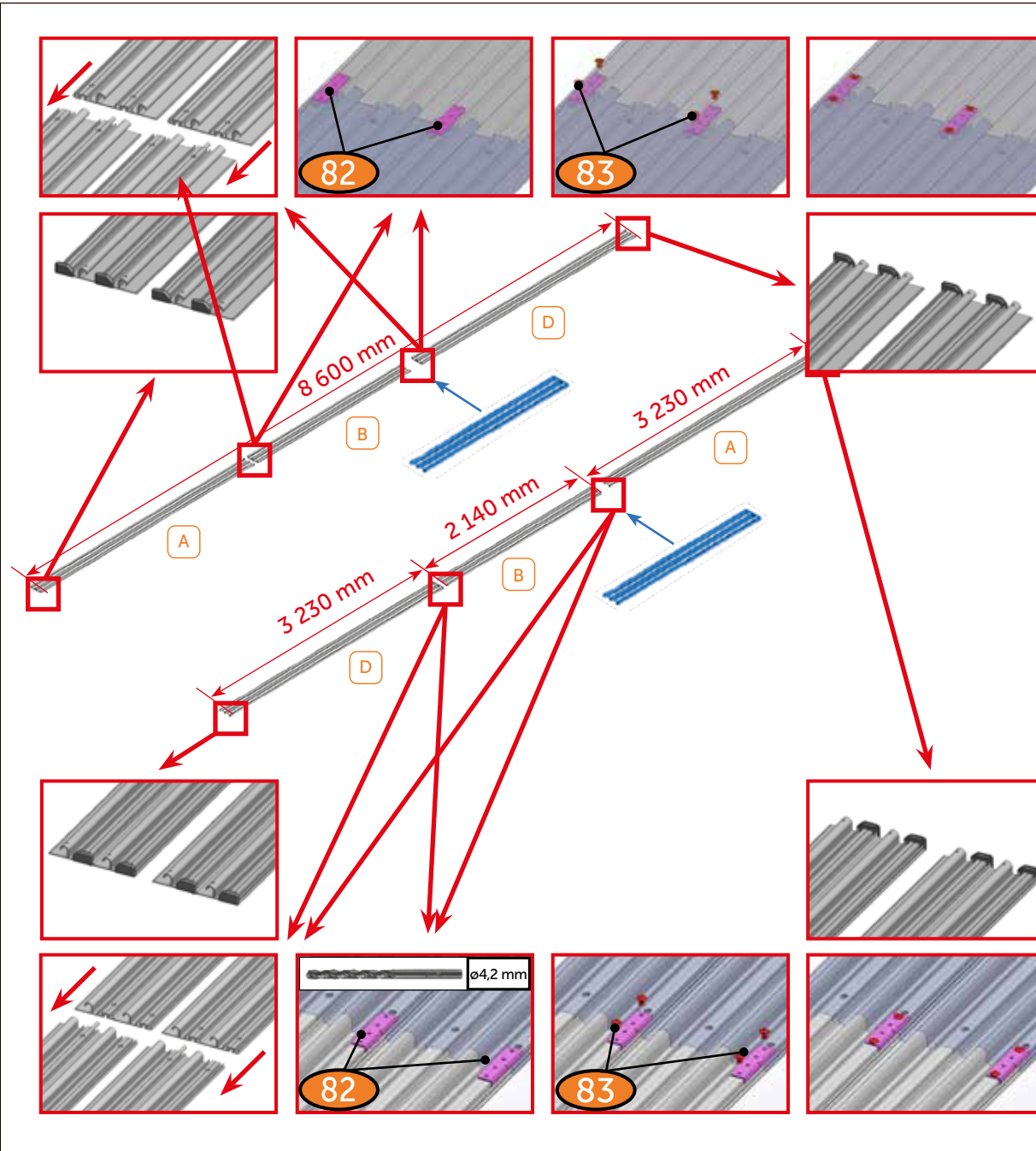
2897 mm	6x
1030 mm	6x

MODUL D **95**

2Z03-04-DO015

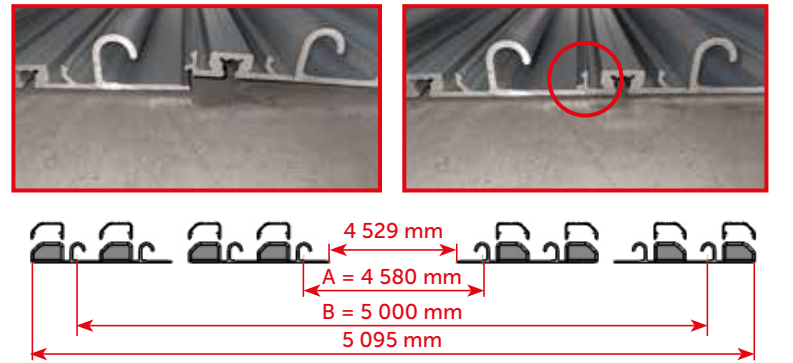
2890 mm	2x
1040 mm	2x

MODUL **96**

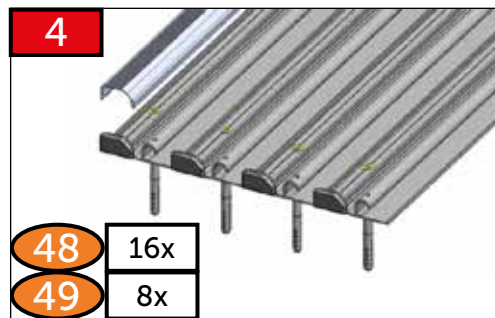
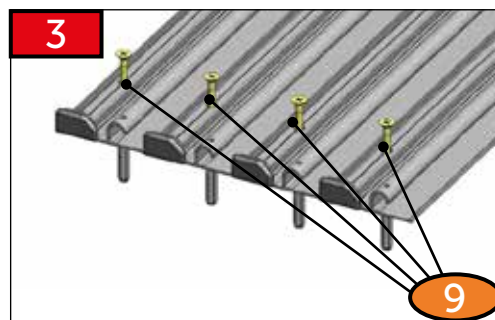
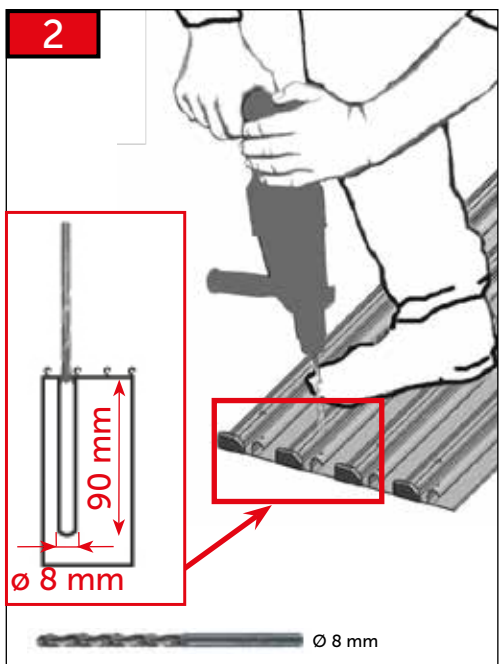
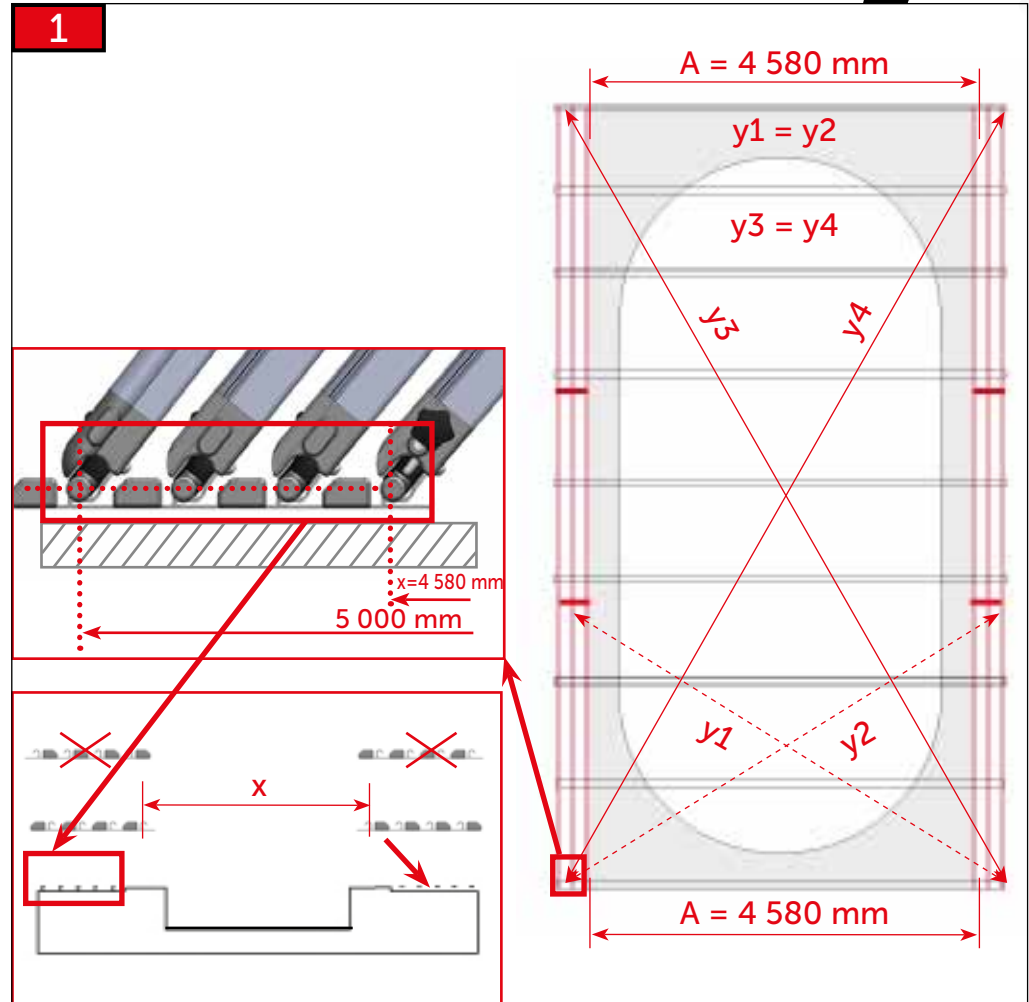
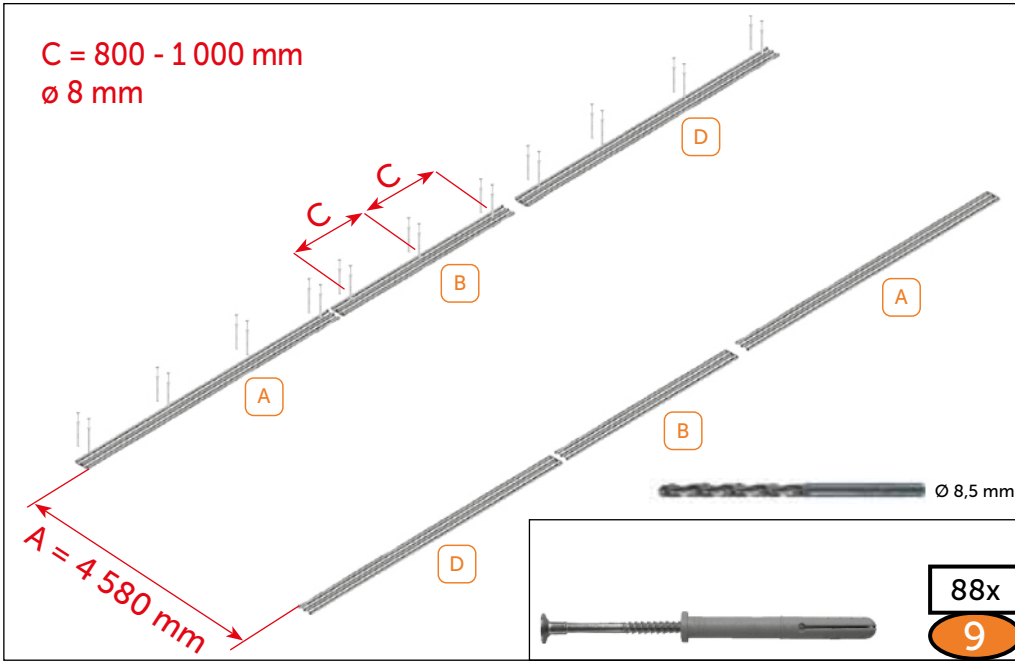


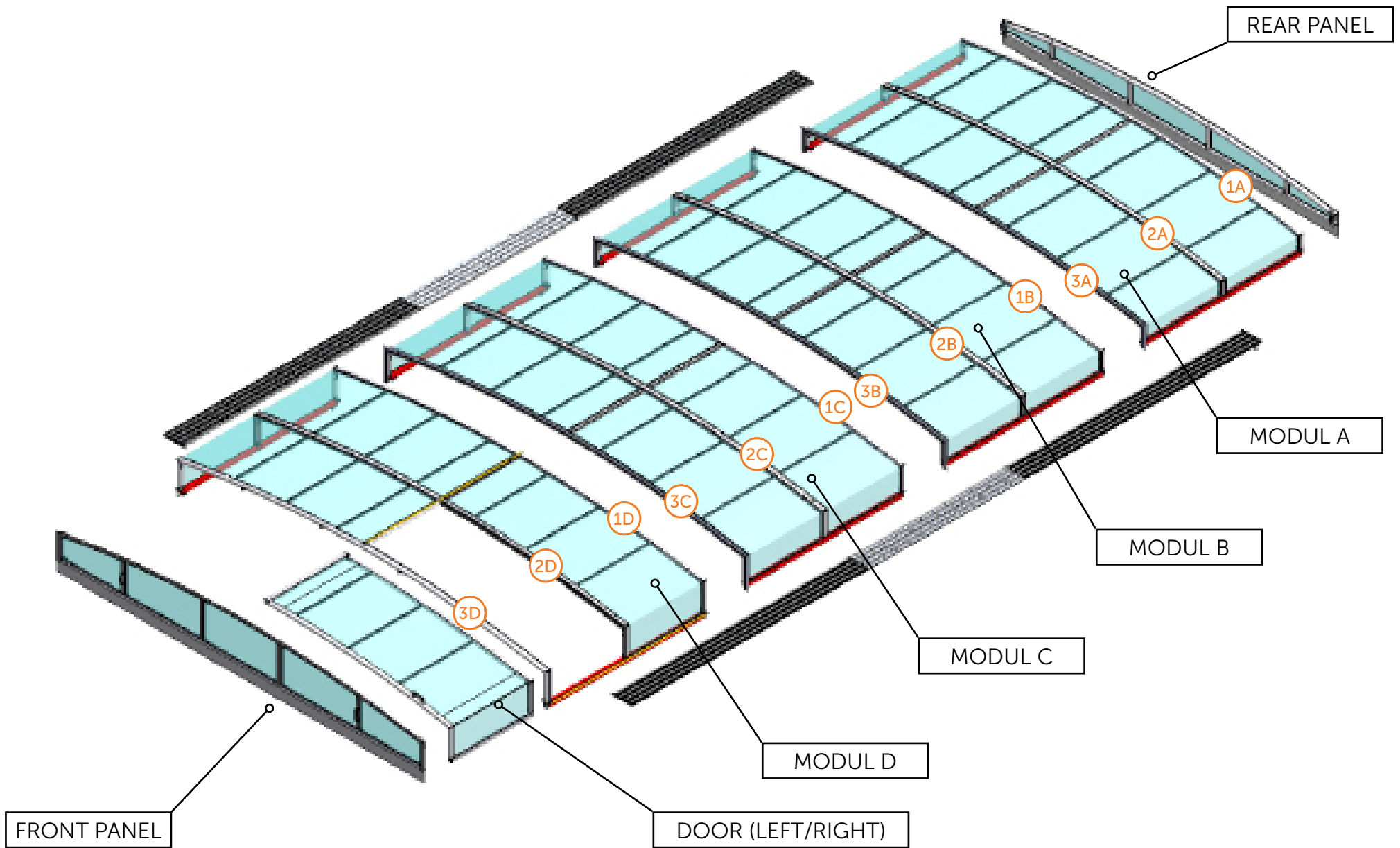
OPTIONAL

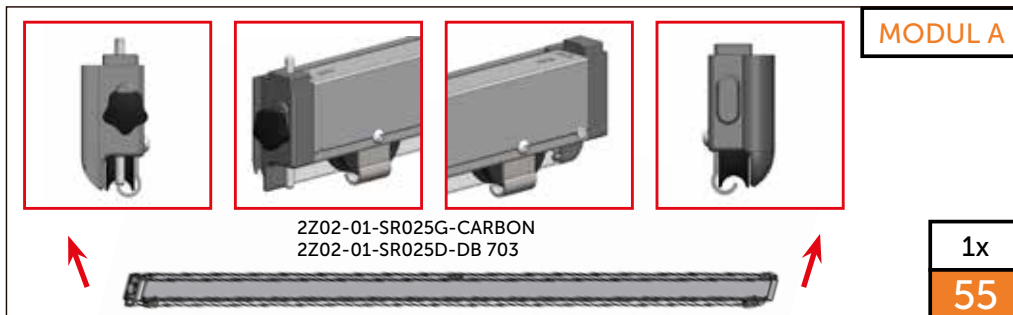
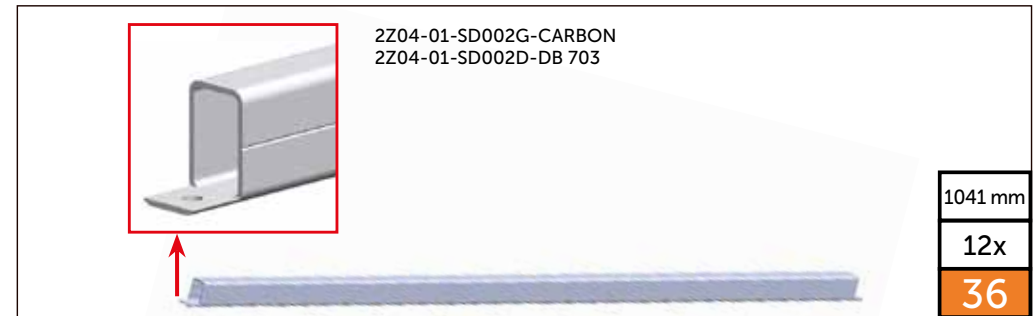
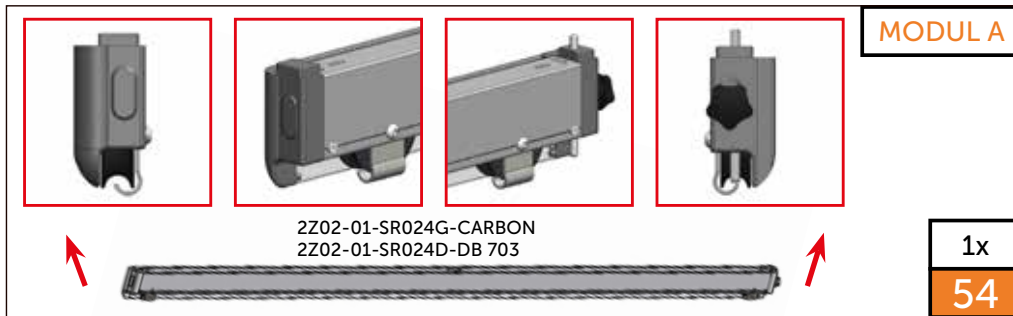
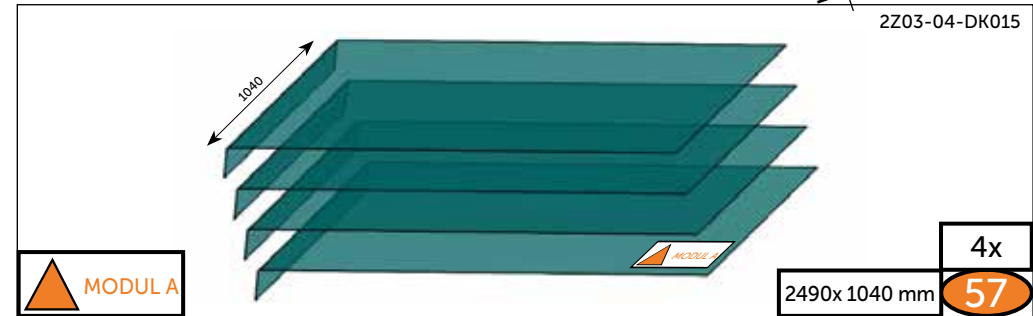
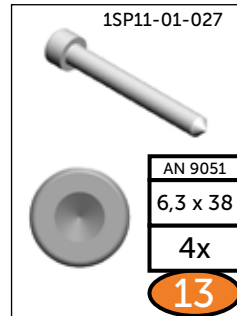
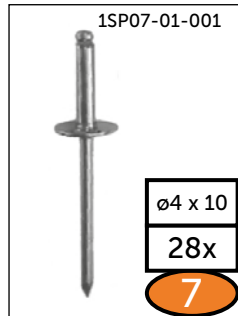
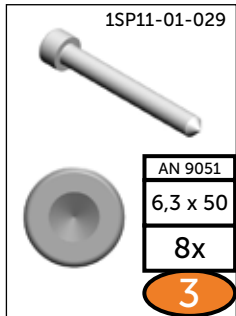
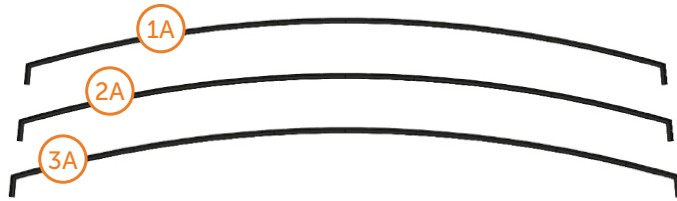
Prodloužení kolejí
 Rail extension
 Schienenverlängerung
 Prolongement de rails
 Ríales prolongados
 Продолжение рельсов

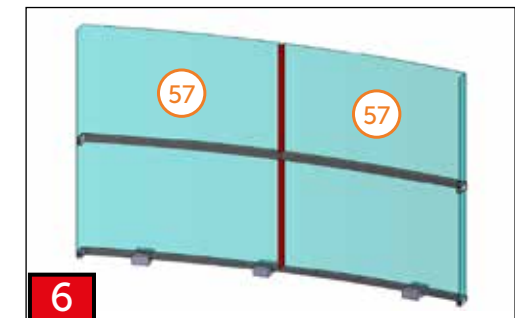
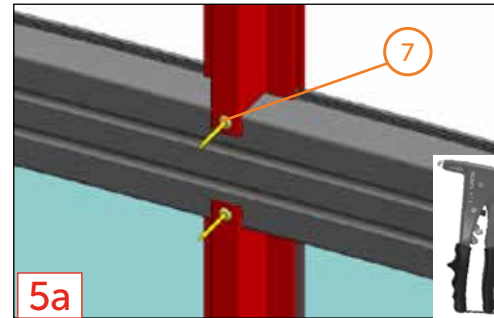
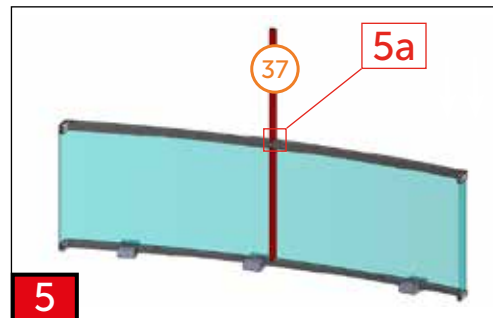
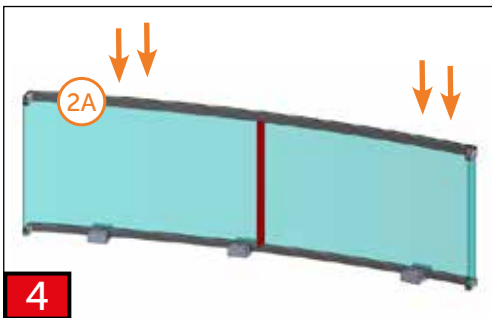
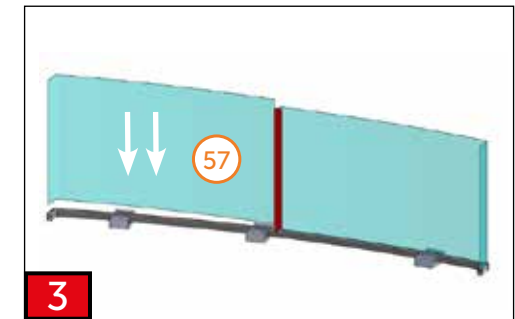
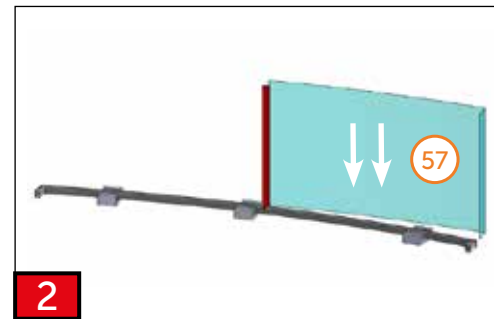
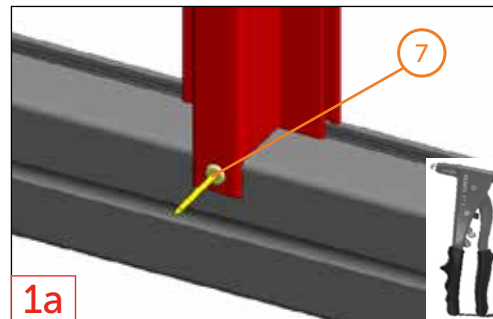
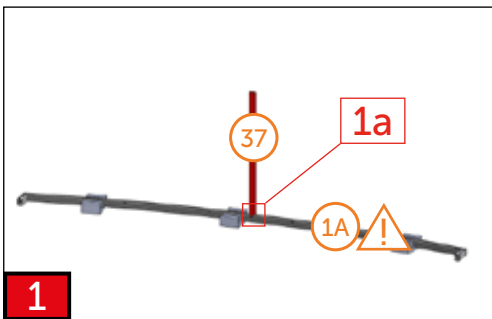
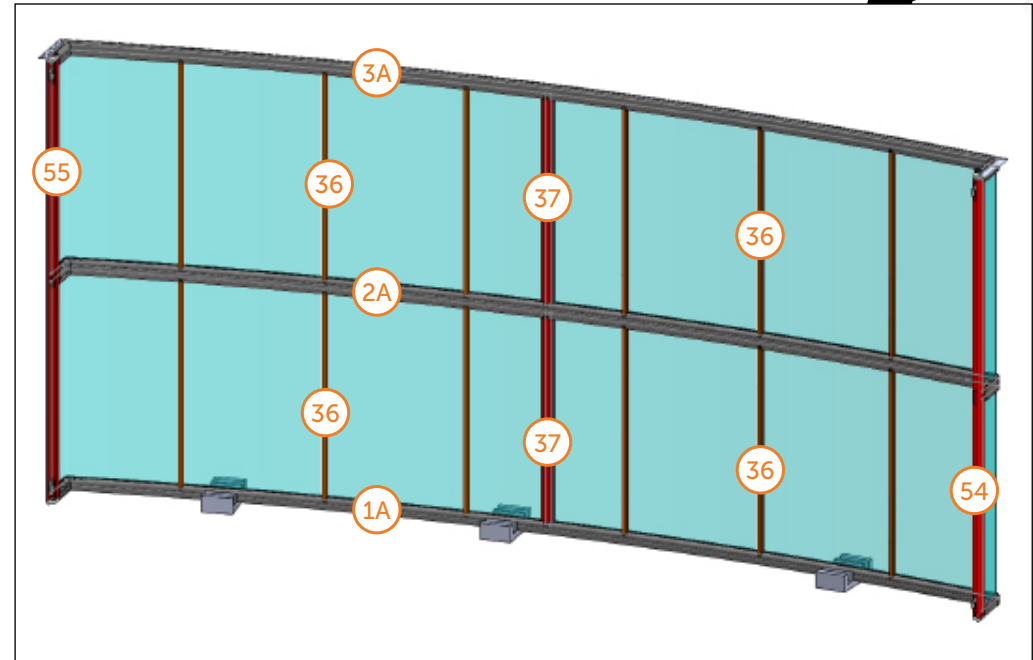
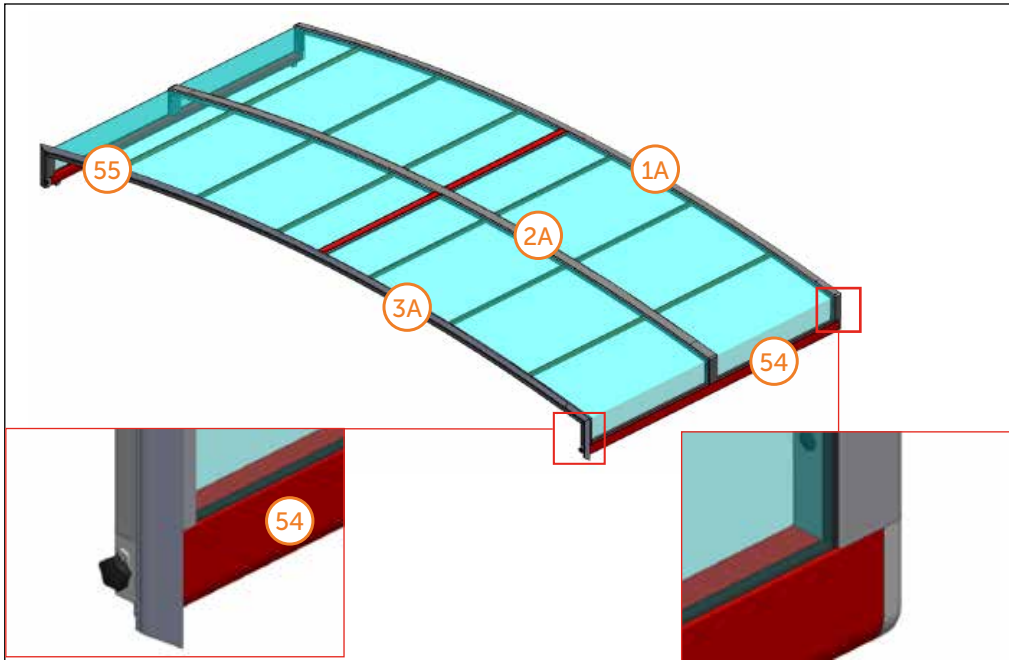


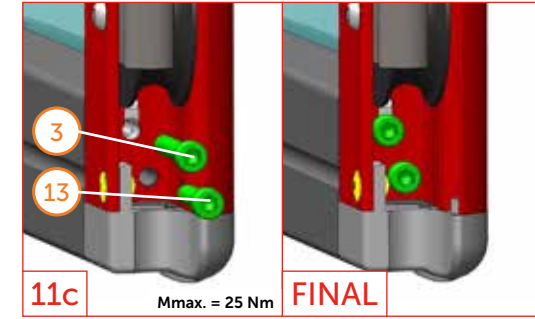
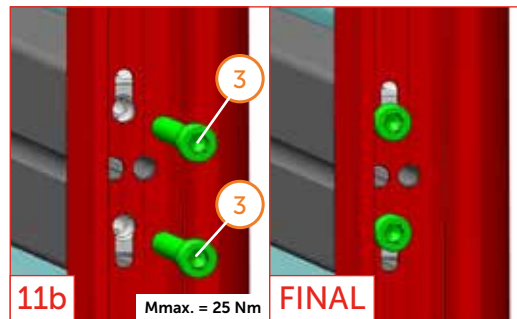
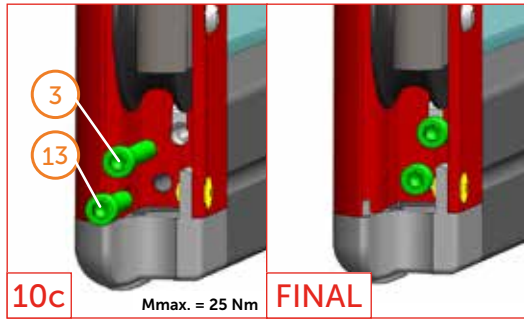
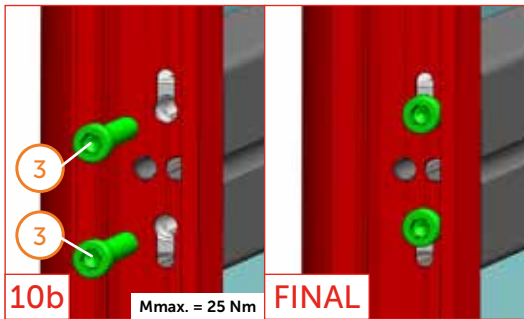
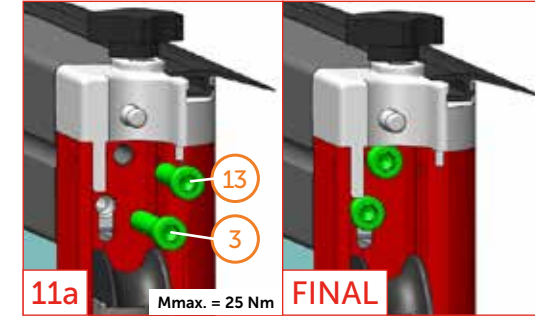
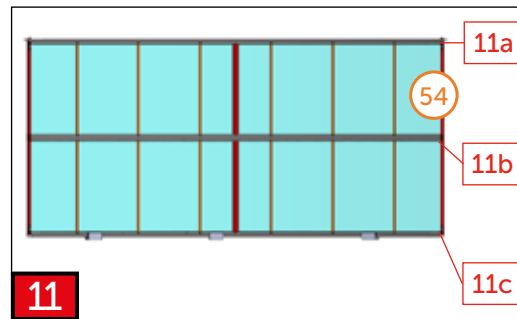
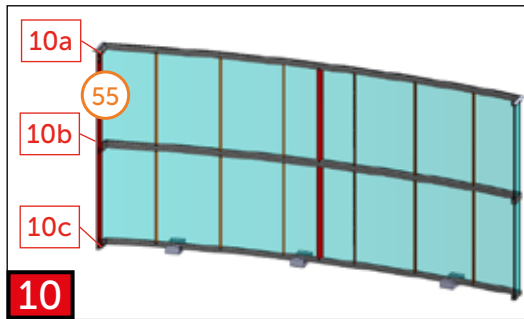
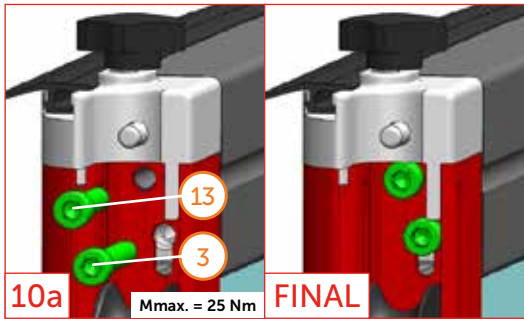
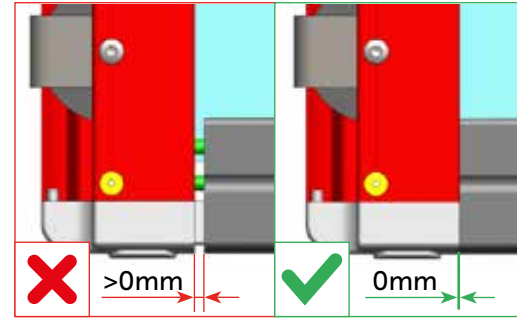
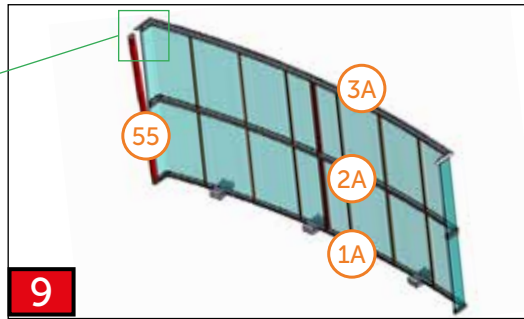
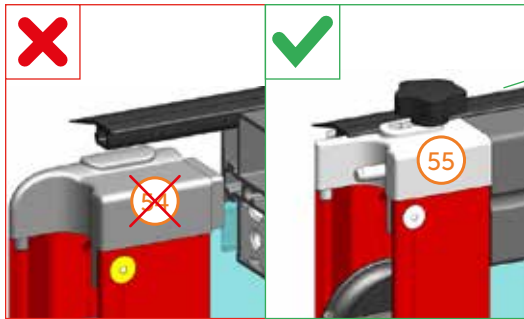
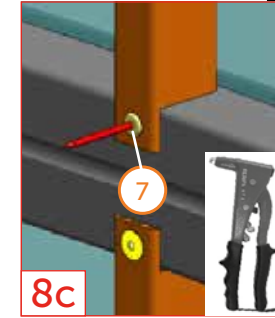
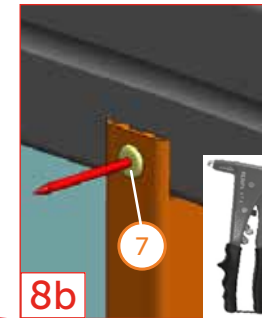
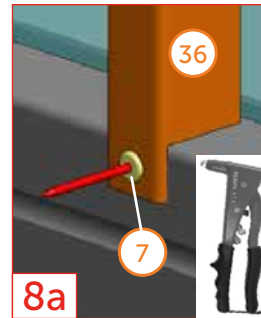
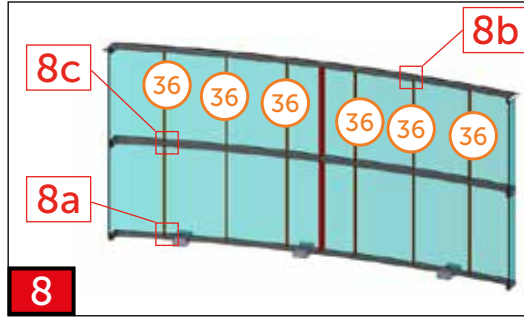
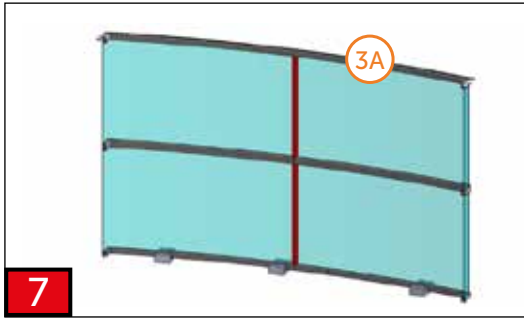
- 4x **41**
- 4x **42**
- 4x **43**

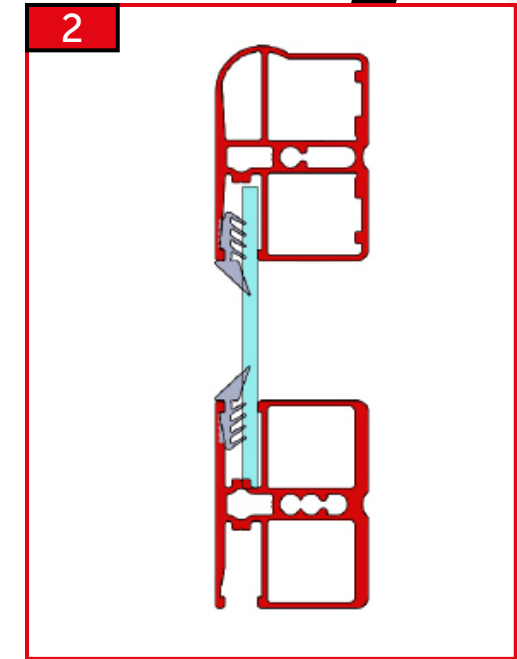
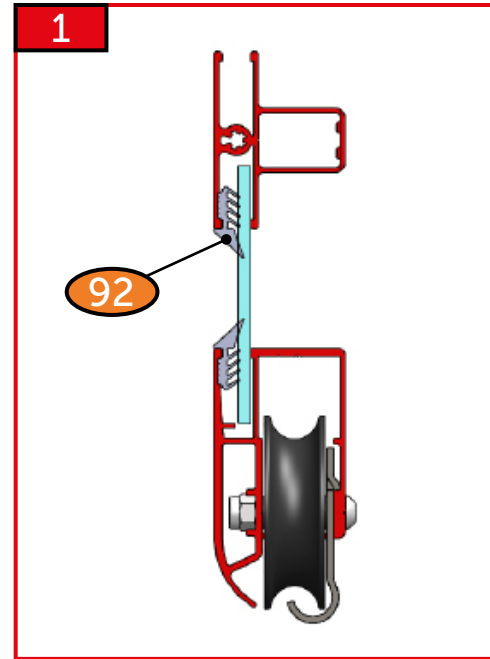
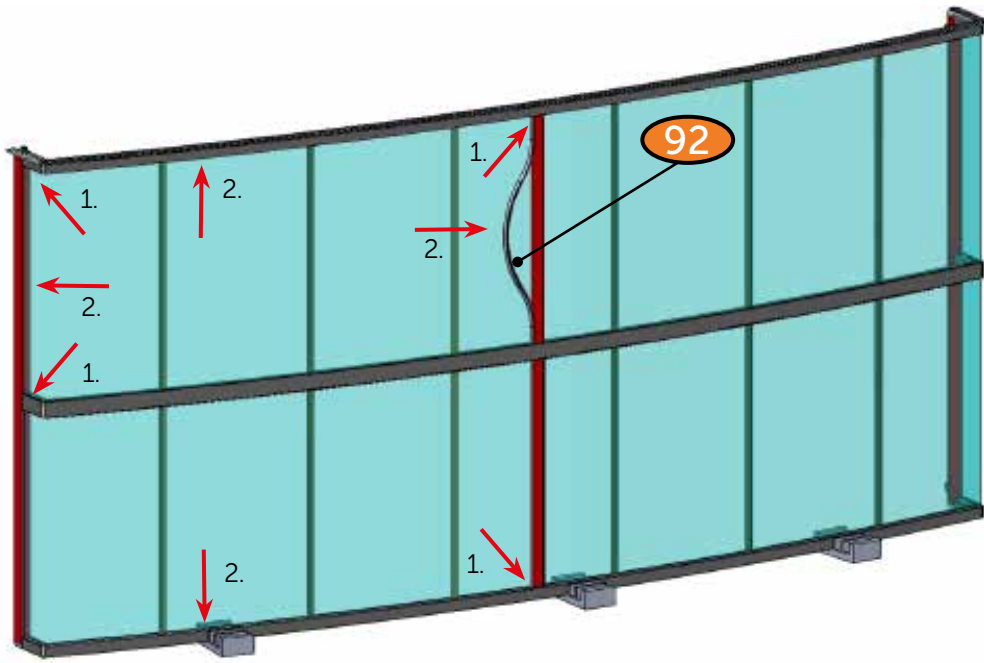






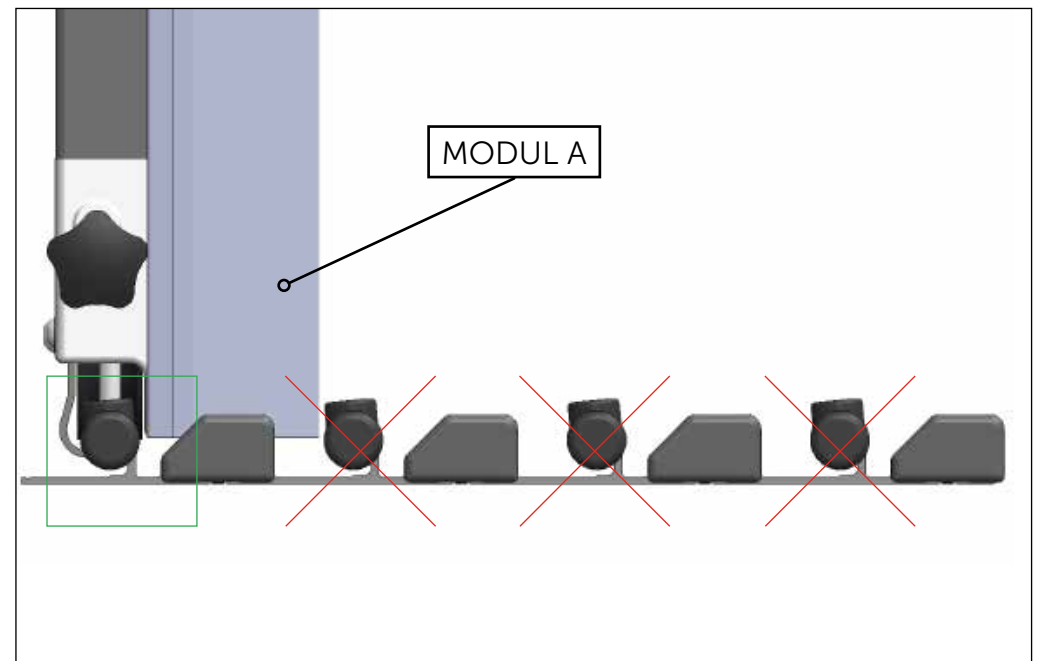
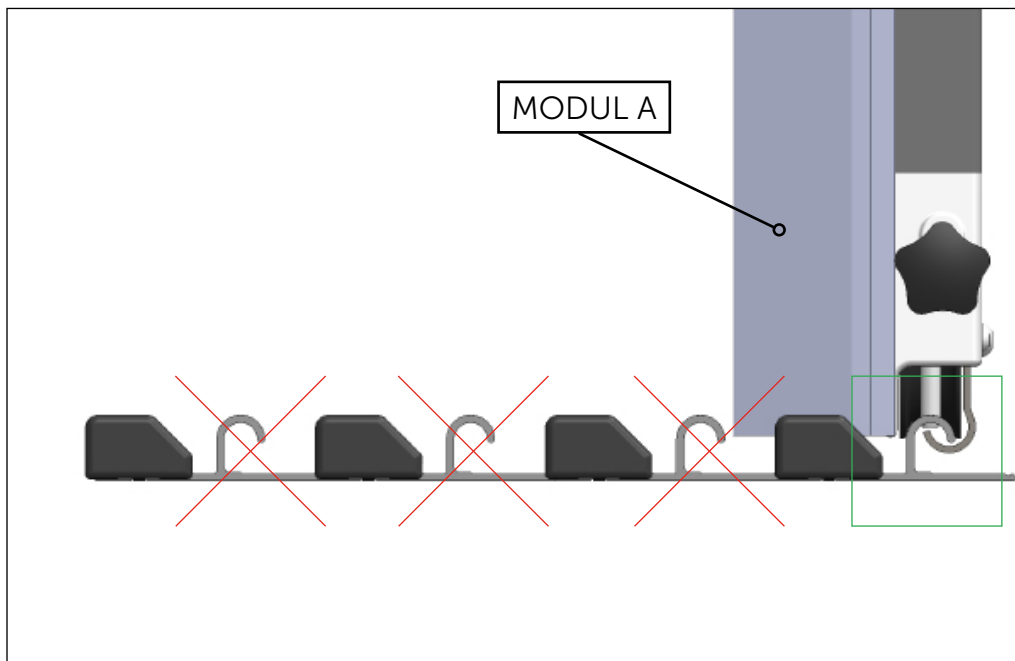
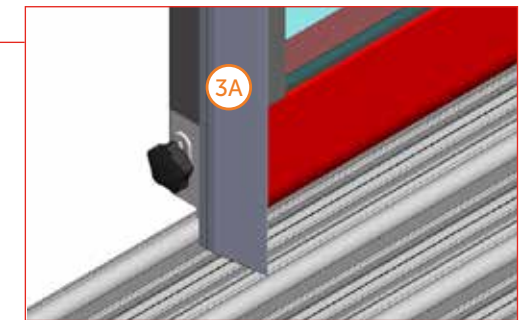
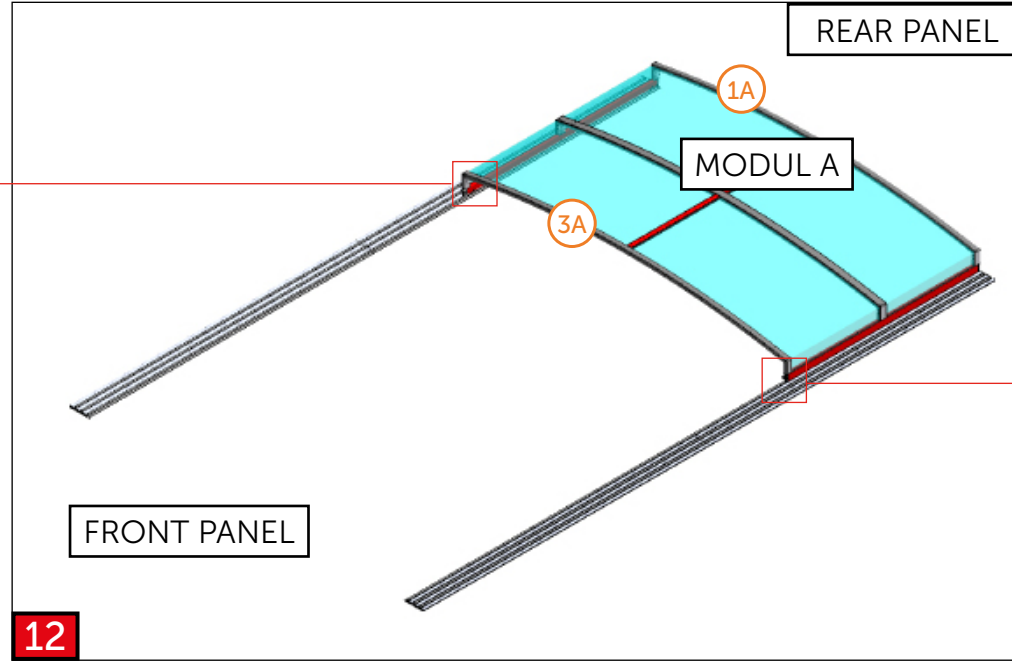
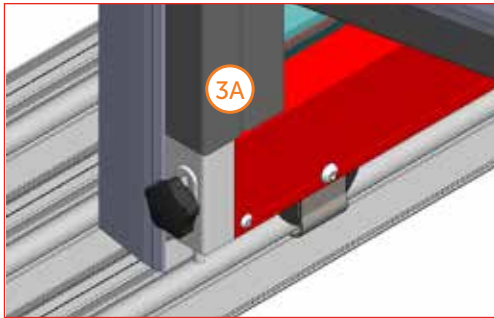


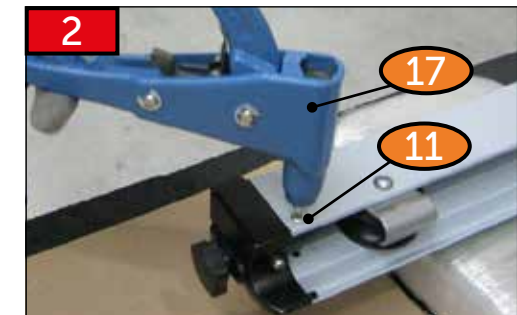
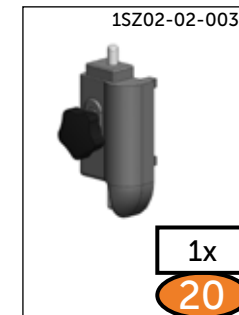
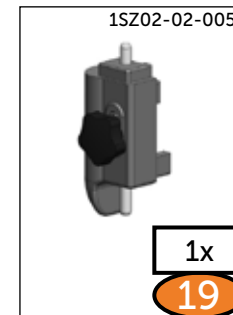
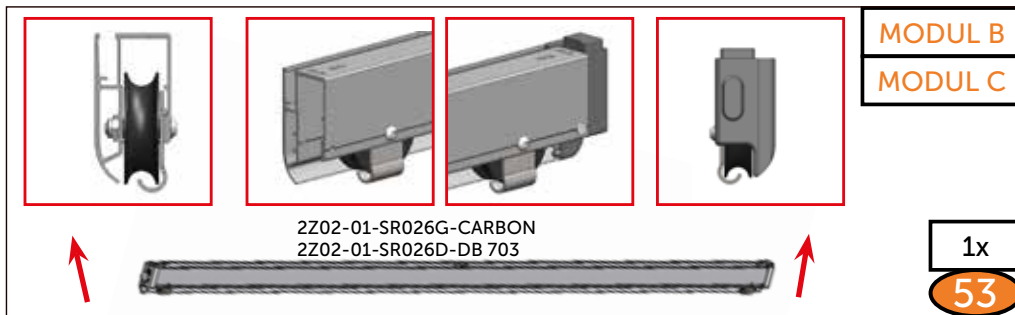
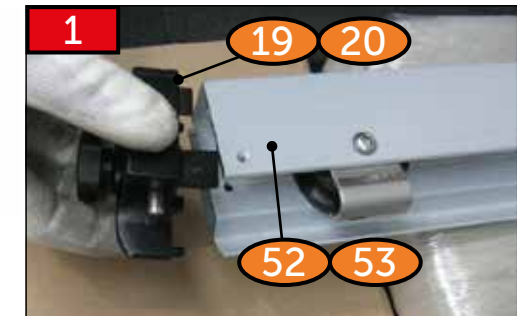
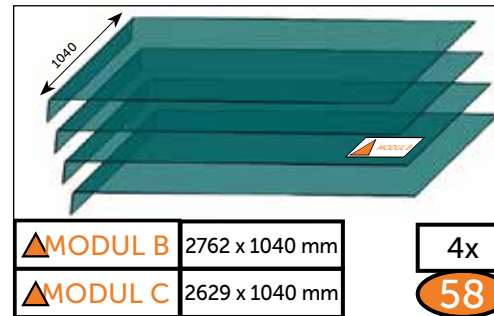
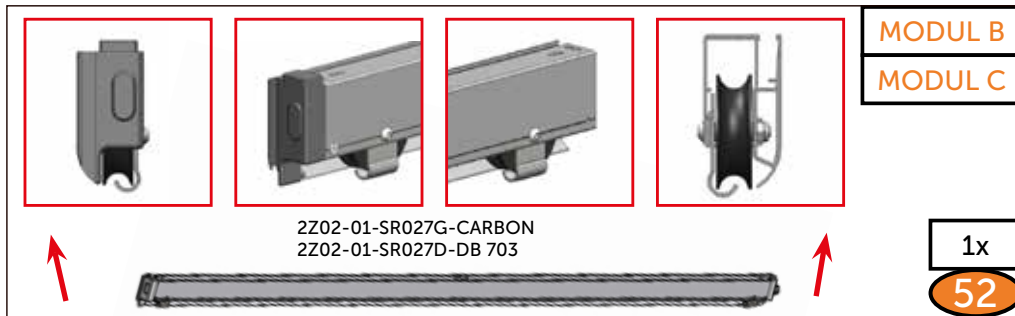
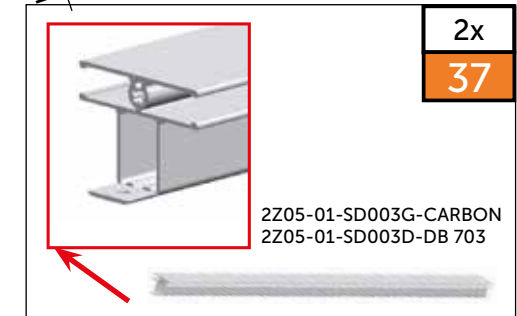
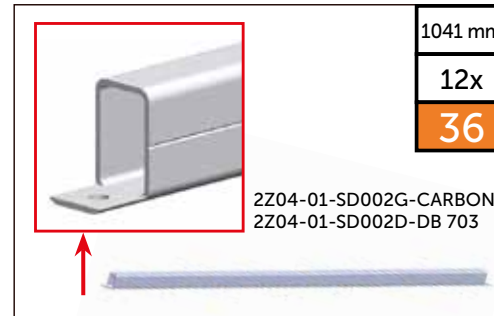
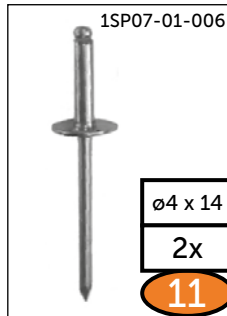
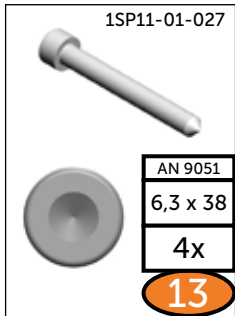
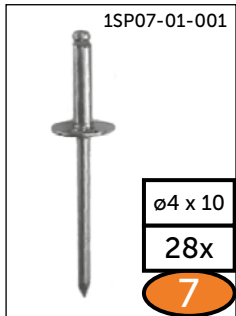
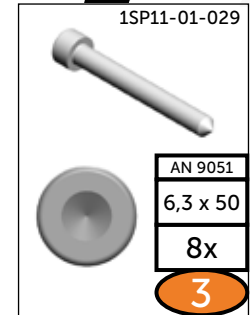
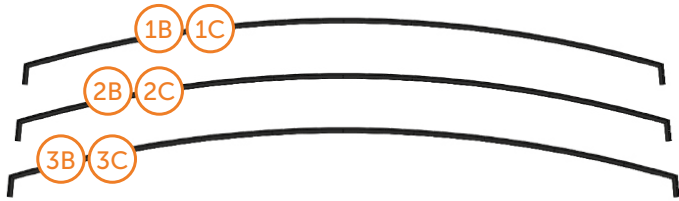


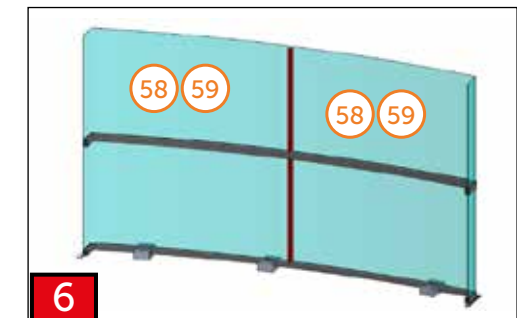
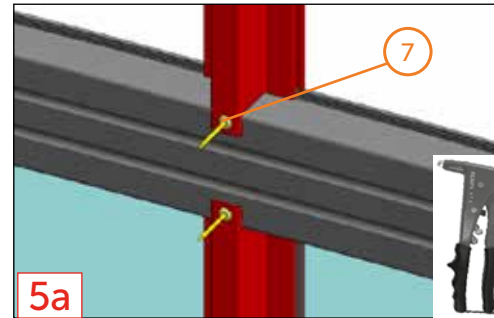
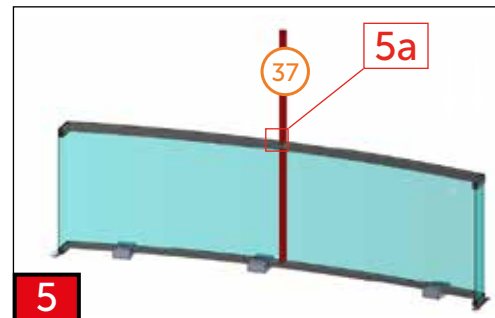
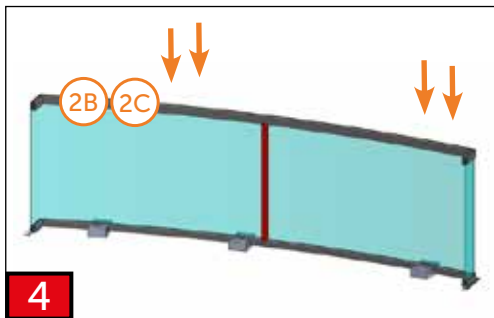
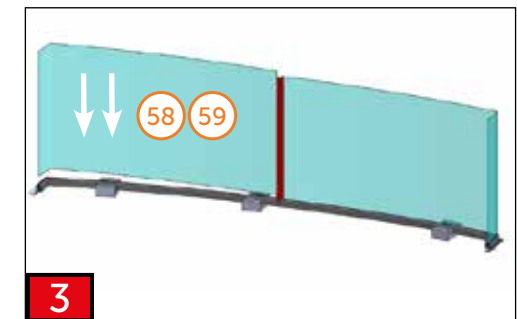
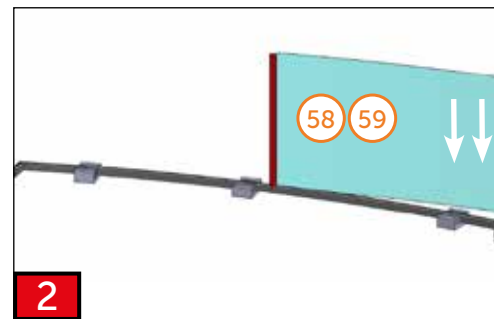
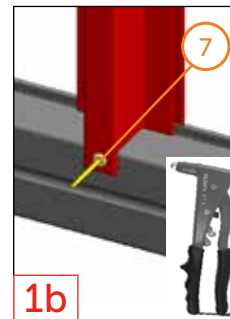
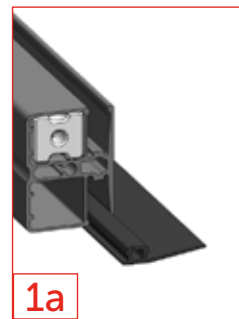
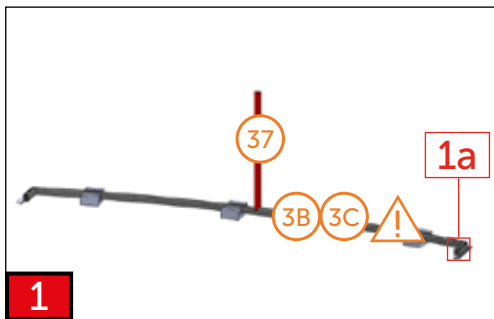
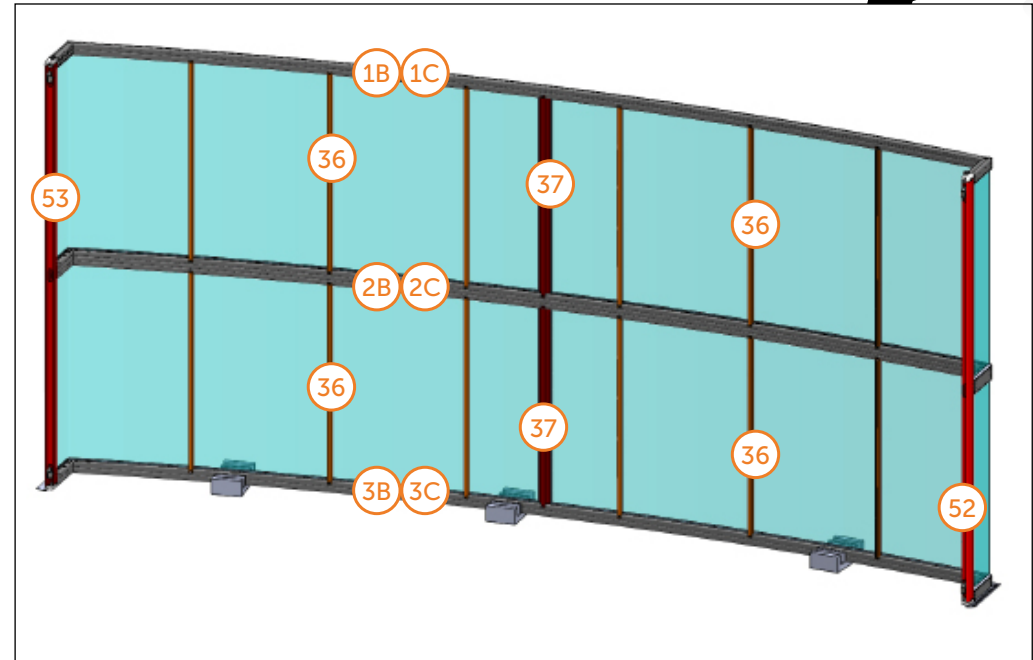
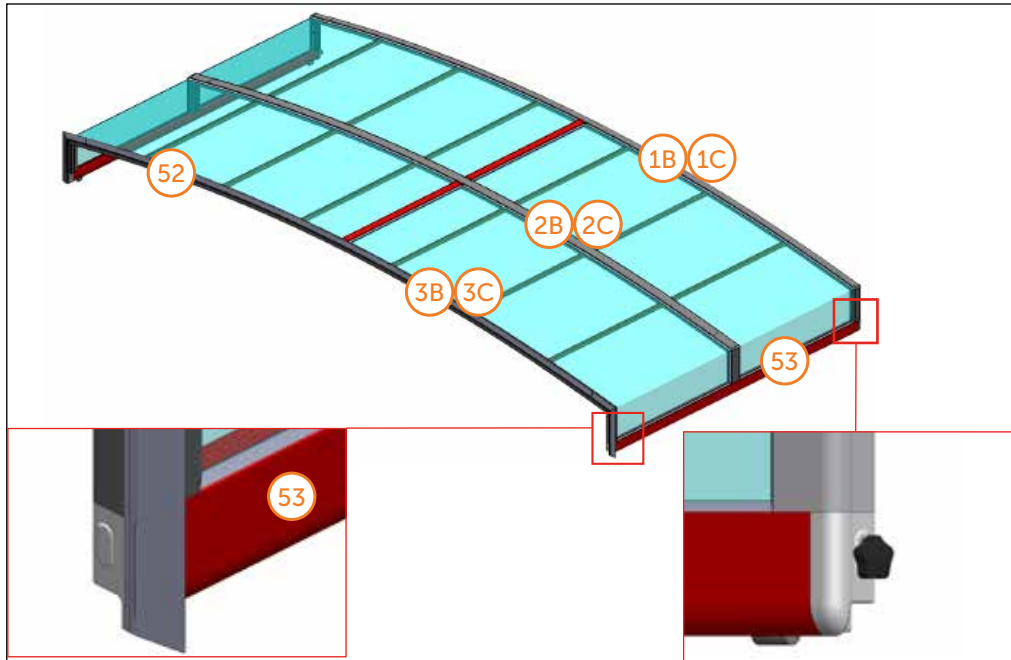


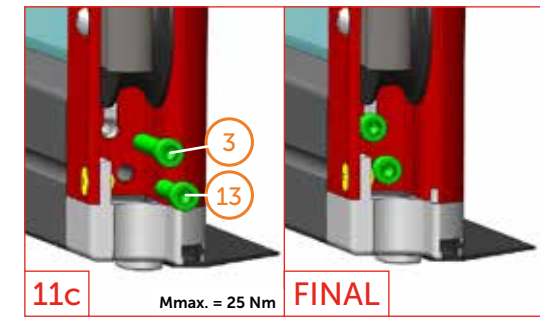
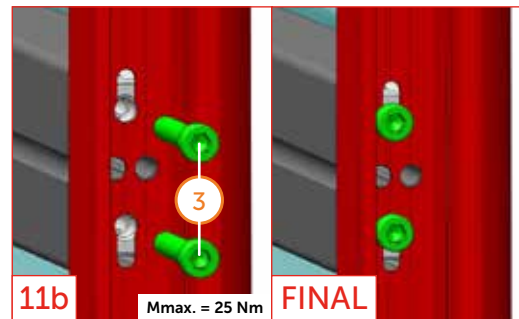
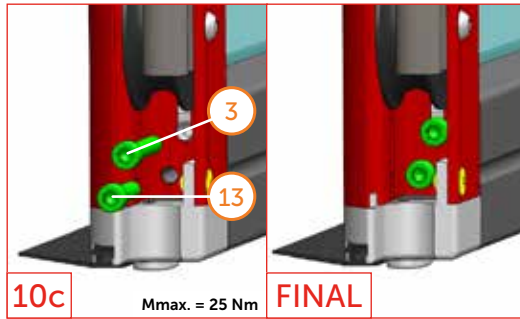
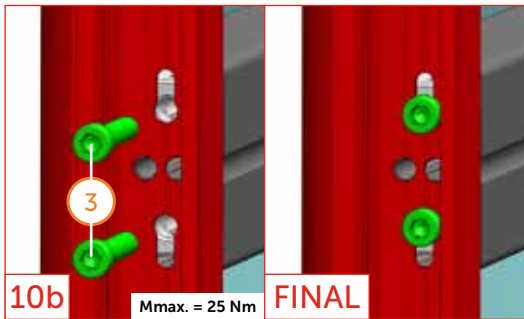
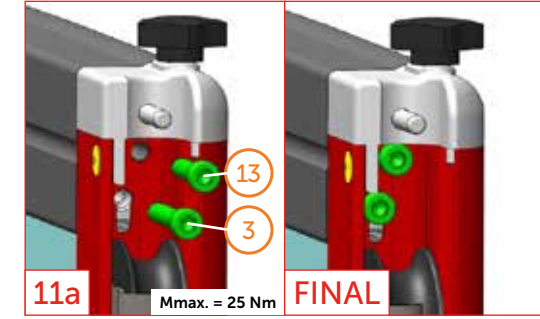
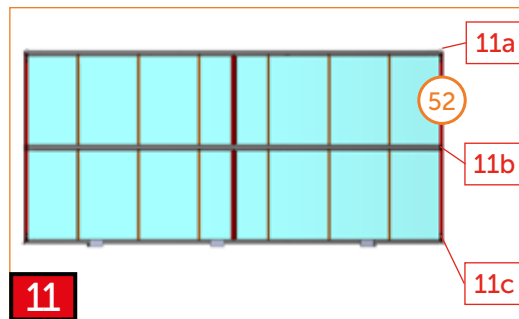
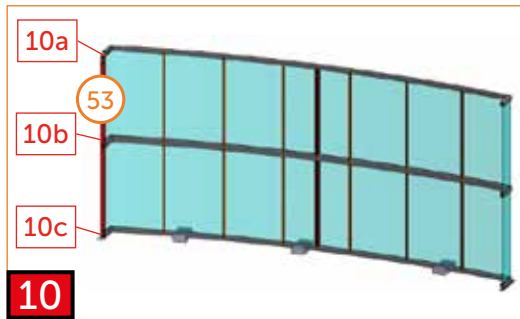
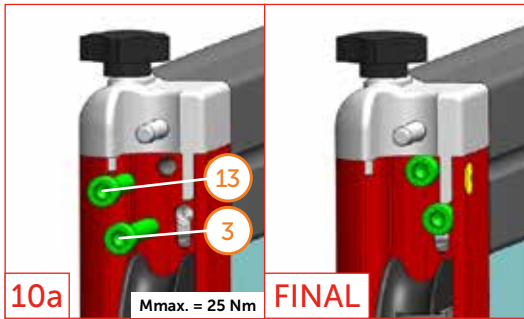
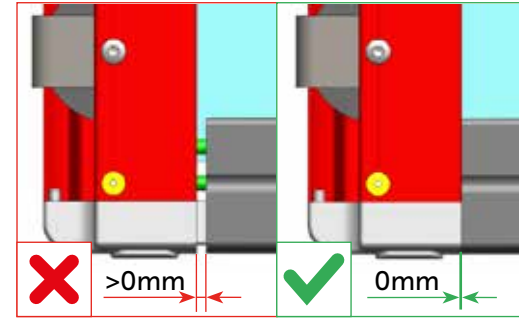
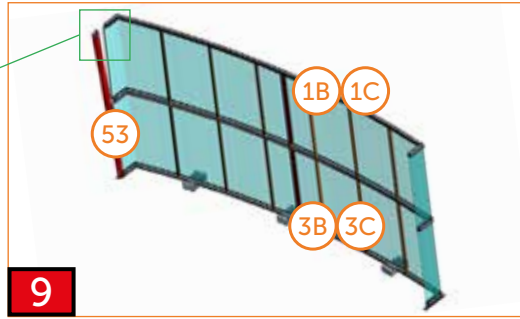
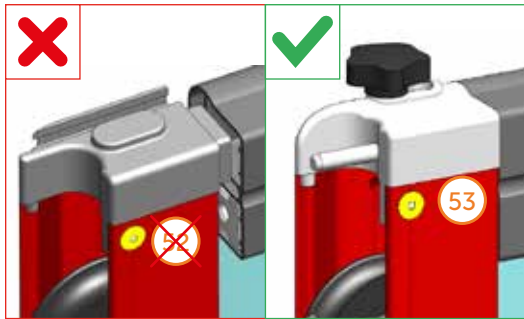
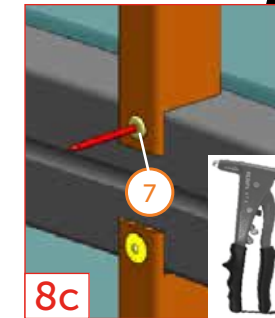
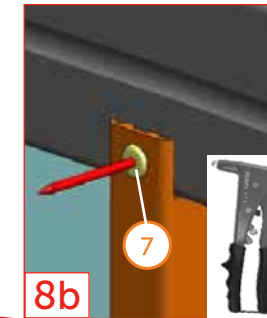
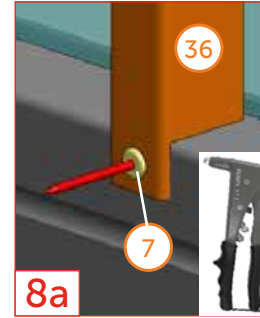
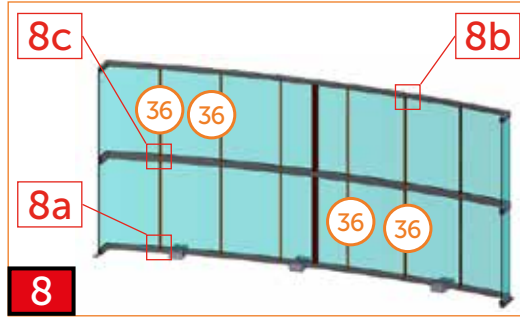
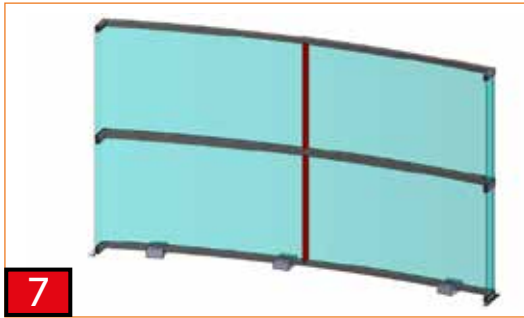
EXTERIÉR

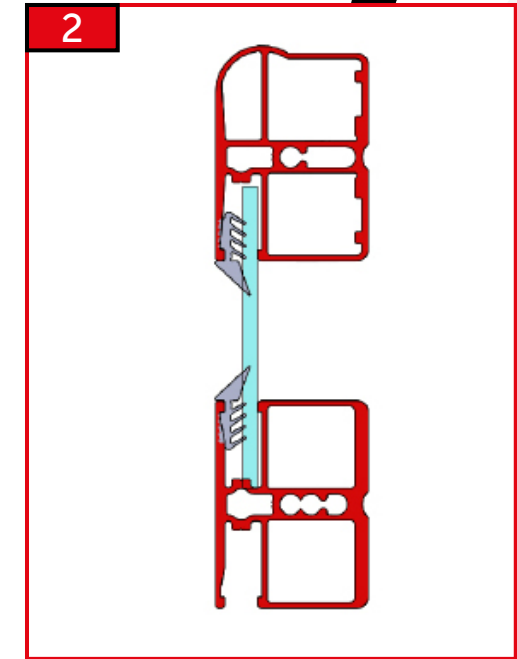
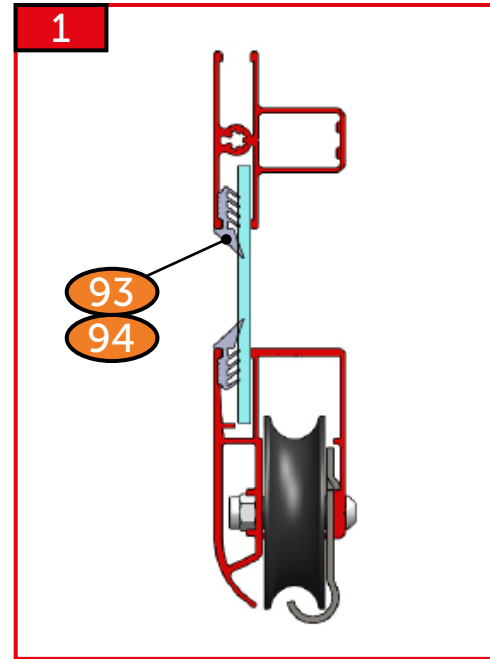
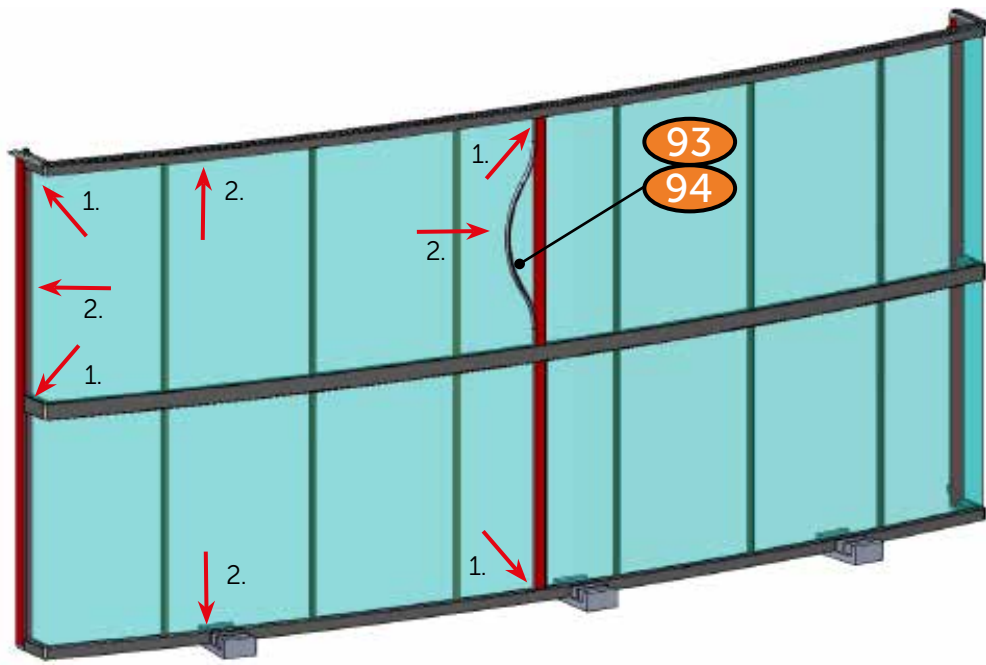






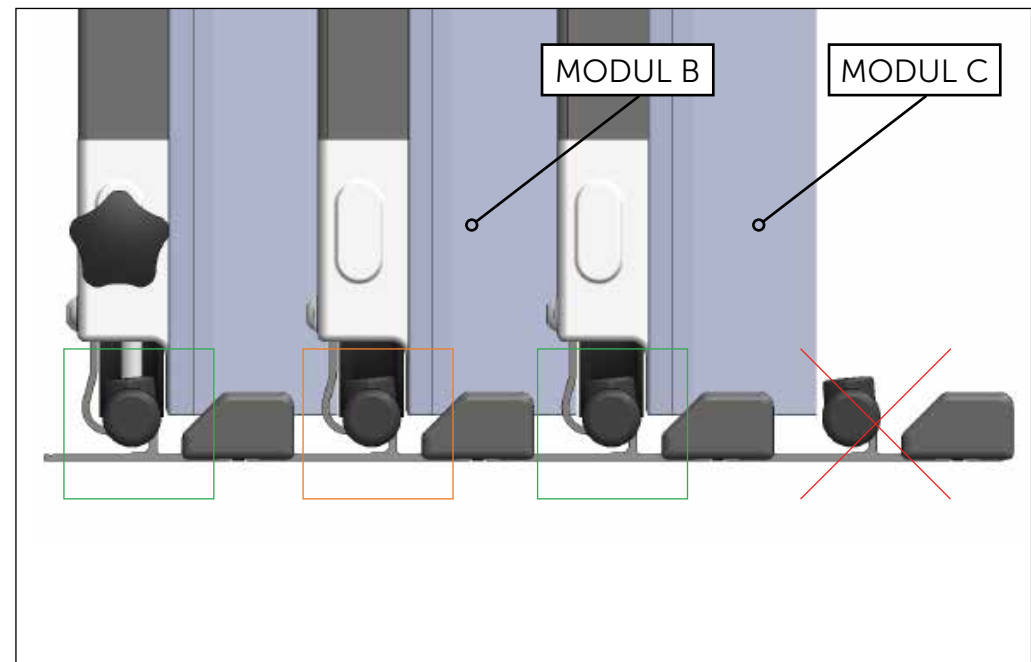
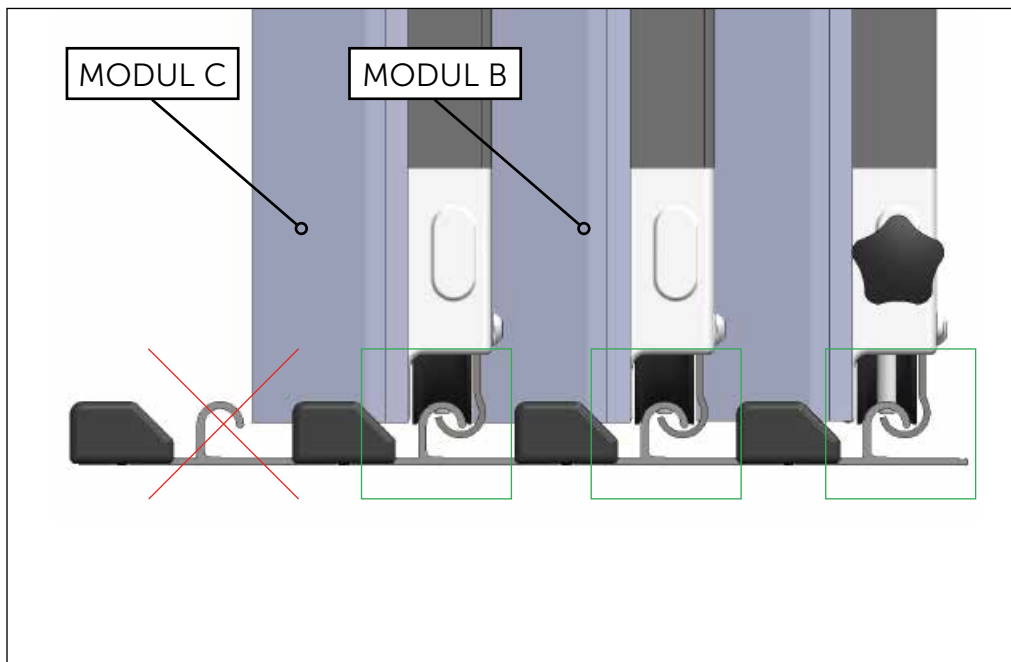
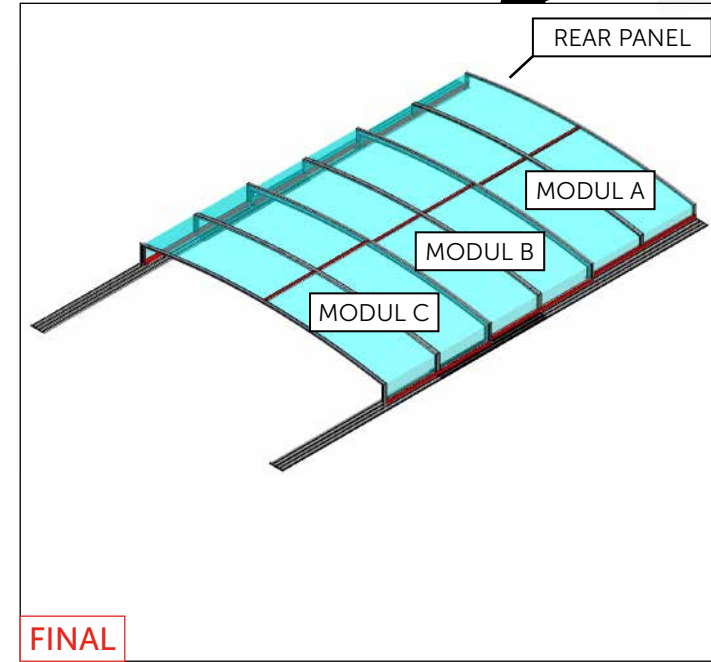
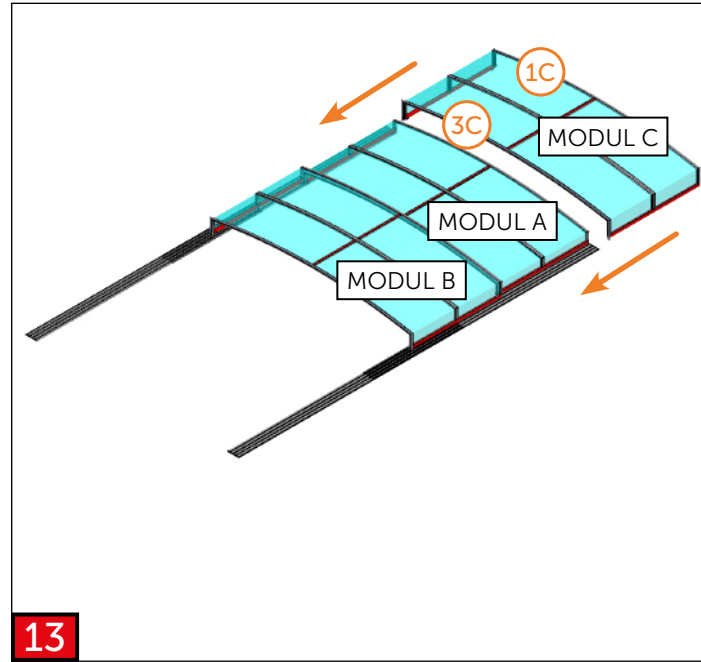
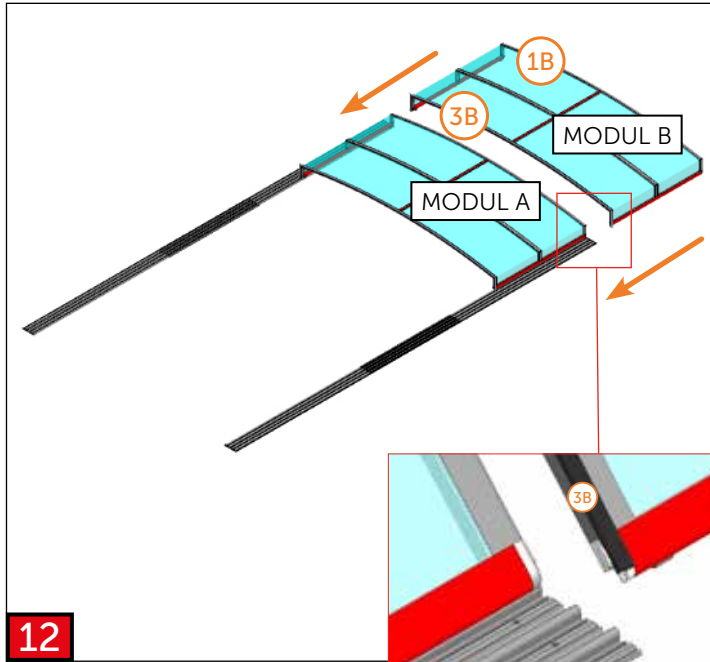






EXTERIÉR







VARIANT 1

DOOR LEFT

PAGE 54-60

PAGE 27-31

VARIANT 2

DOOR RIGHT

PAGE 48-53

PAGE 32-36

VARIANT 3

DOOR RIGHT

PAGE 48-53

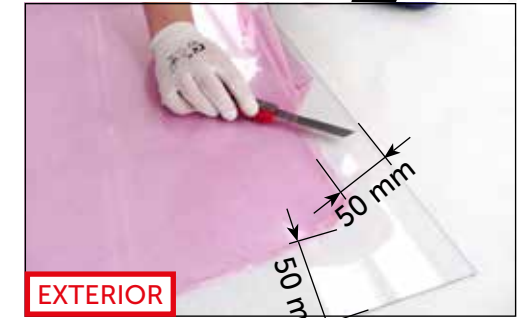
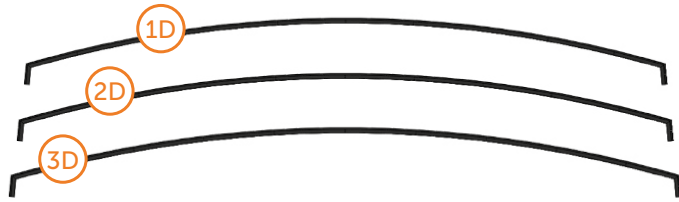
PAGE 37-41

VARIANT 4

DOOR LEFT

PAGE 54-60

PAGE 42-46



1SP11-01-029

AN 9051
6,3 x 50
8x

3

1SP07-01-001

∅4 x 10
22x

7

1SP11-01-027

AN 9051
6,3 x 38
4x

13

1NA03-01-050

17

1SP07-01-006

∅4 x 14
2x

11

1041 mm
9x
36

2Z04-01-SD002G-CARBON
2Z04-01-SD002D-DB 703

MODUL D

2Z02-01-SR029G-CARBON
2Z02-01-SR029D-DB 703

1x
50

MODUL D

2Z02-01-SR028G-CARBON
2Z02-01-SR028D-DB 703

1x
51

1040

MODUL D

2897 x 1040 mm
3x
60

1SZ02-02-005

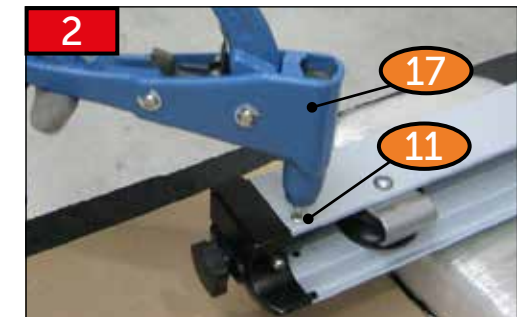
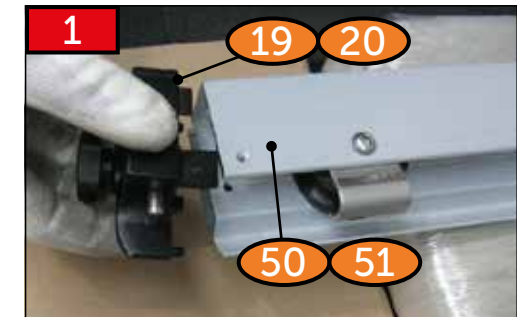
1x
19

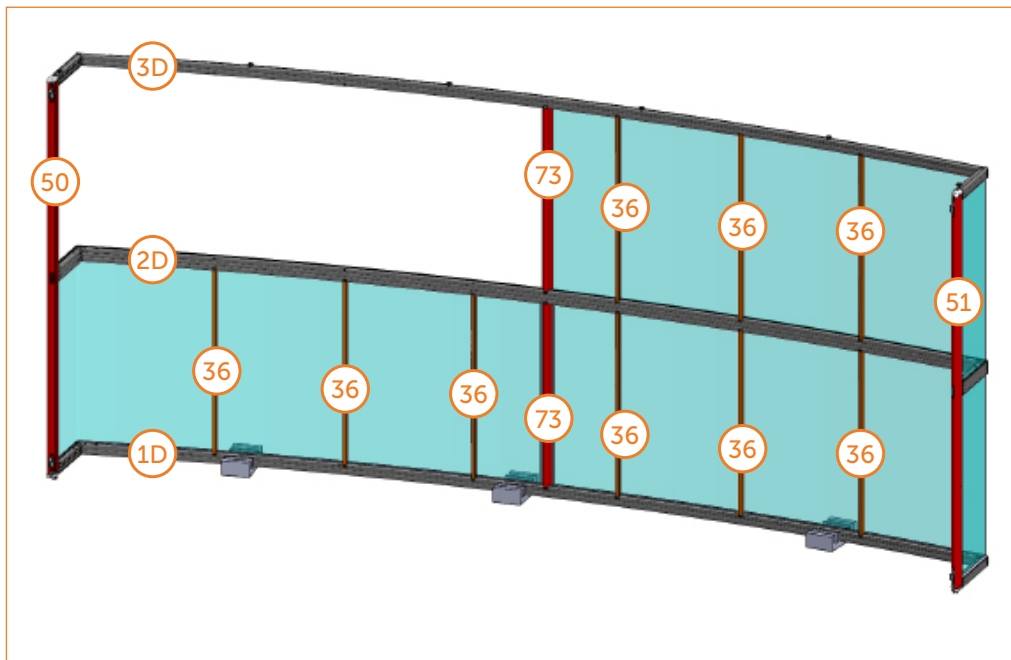
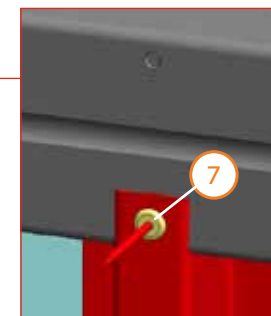
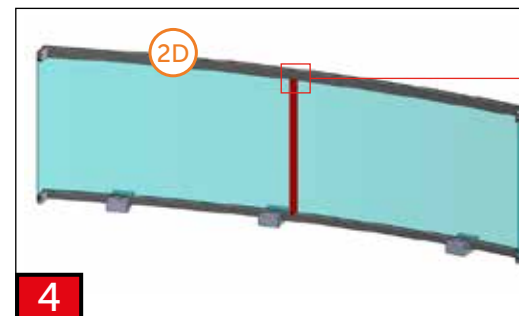
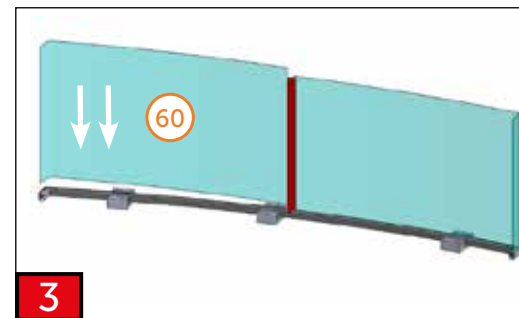
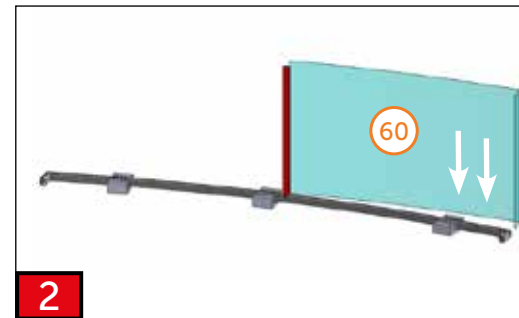
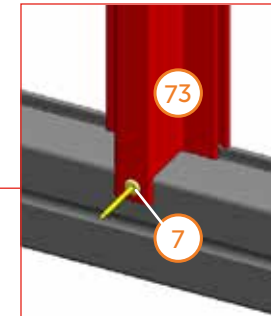
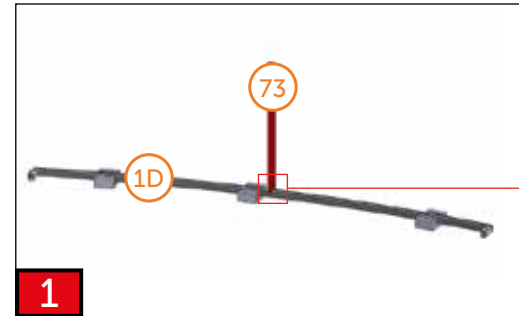
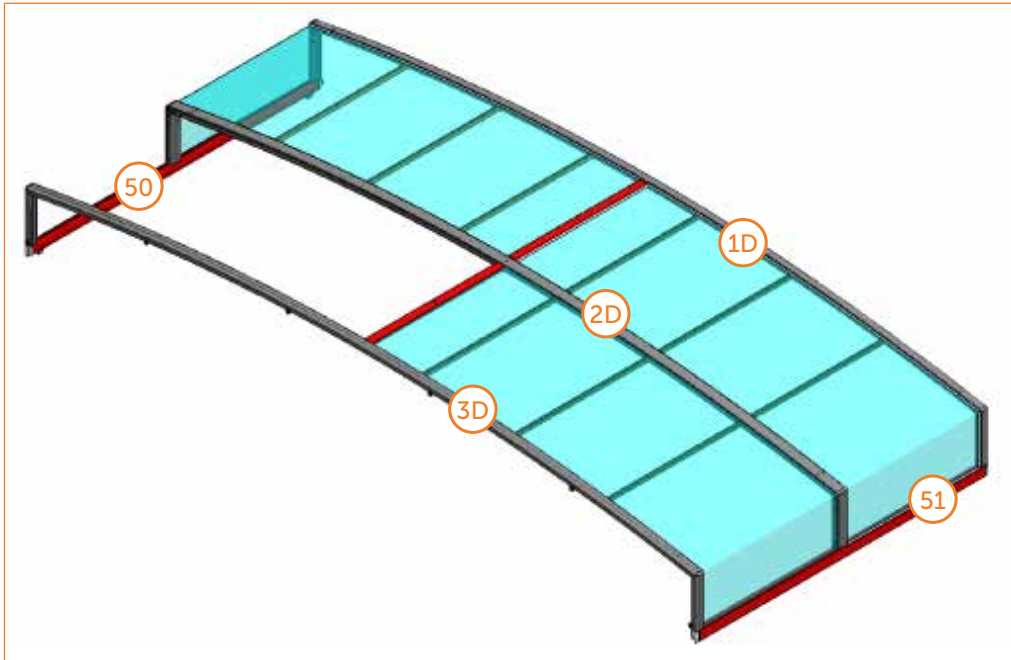
1SZ02-02-003

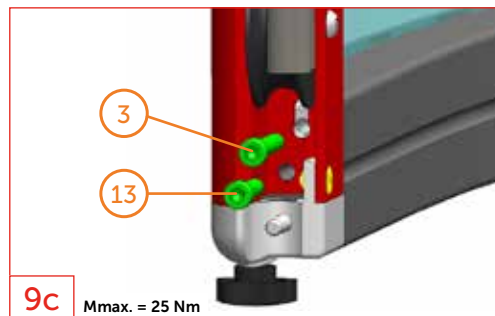
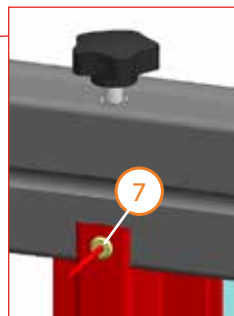
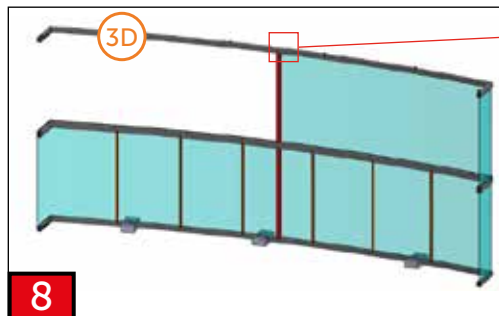
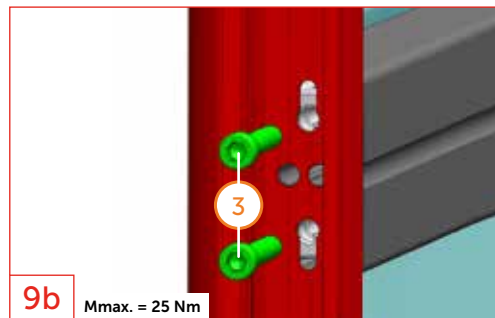
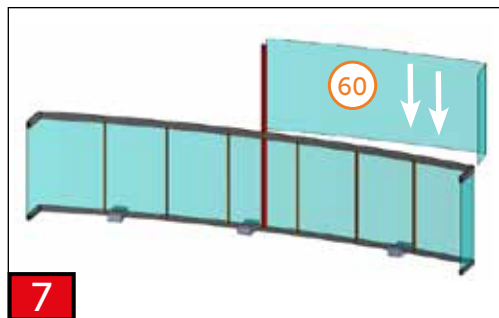
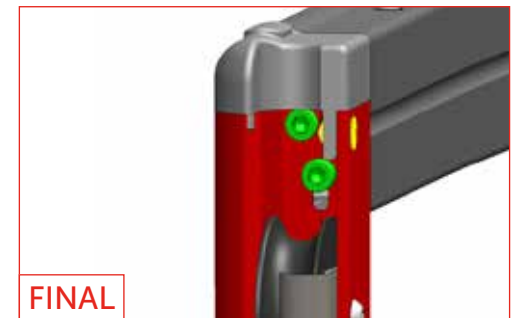
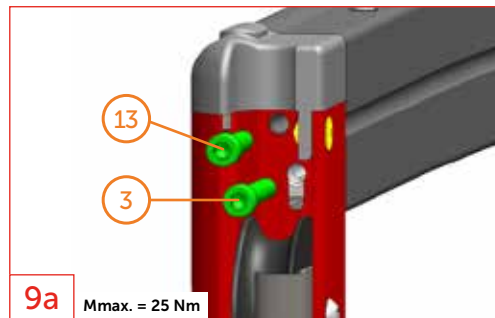
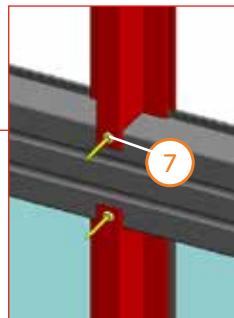
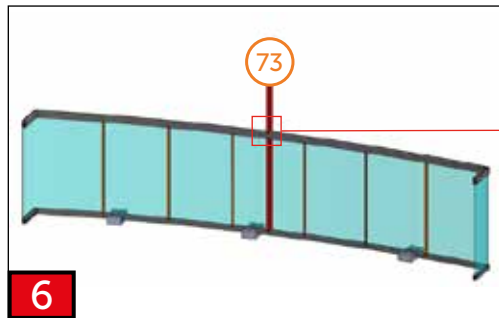
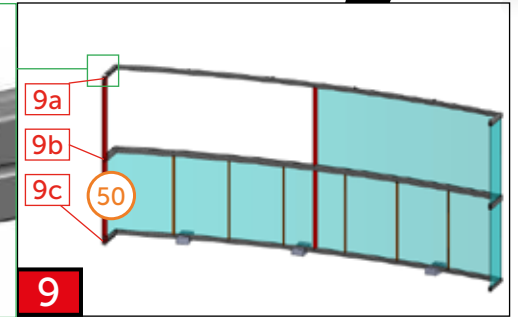
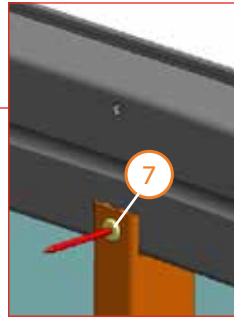
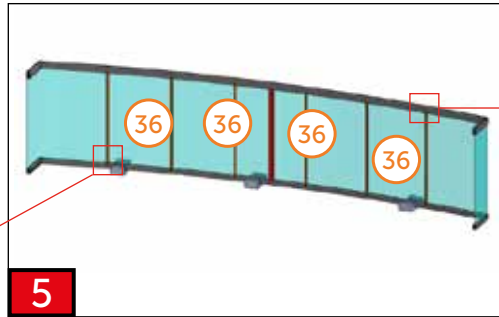
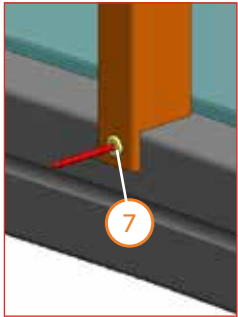
1x
20

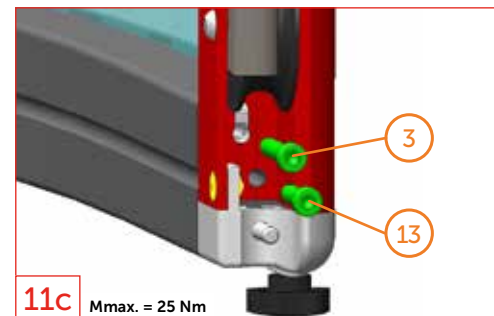
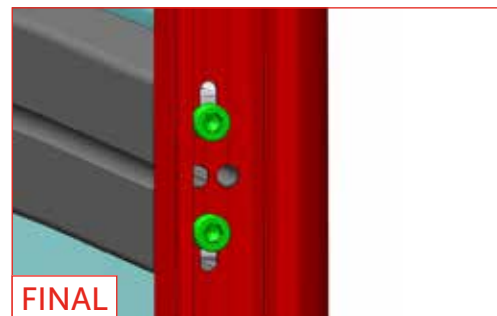
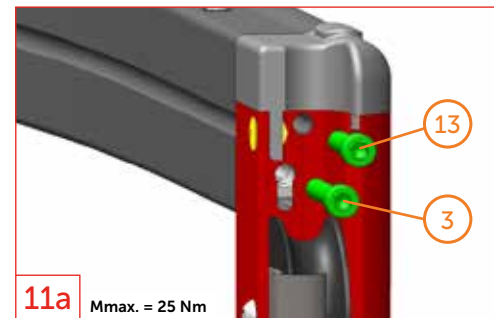
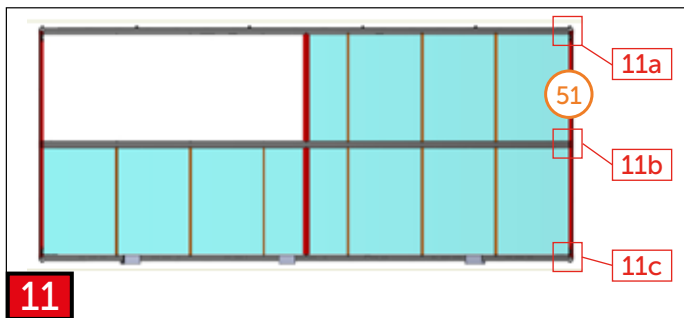
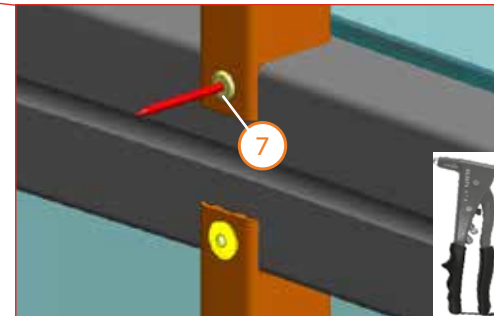
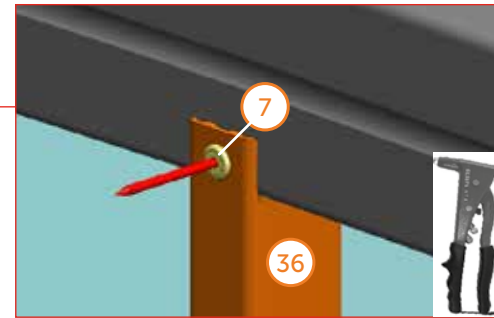
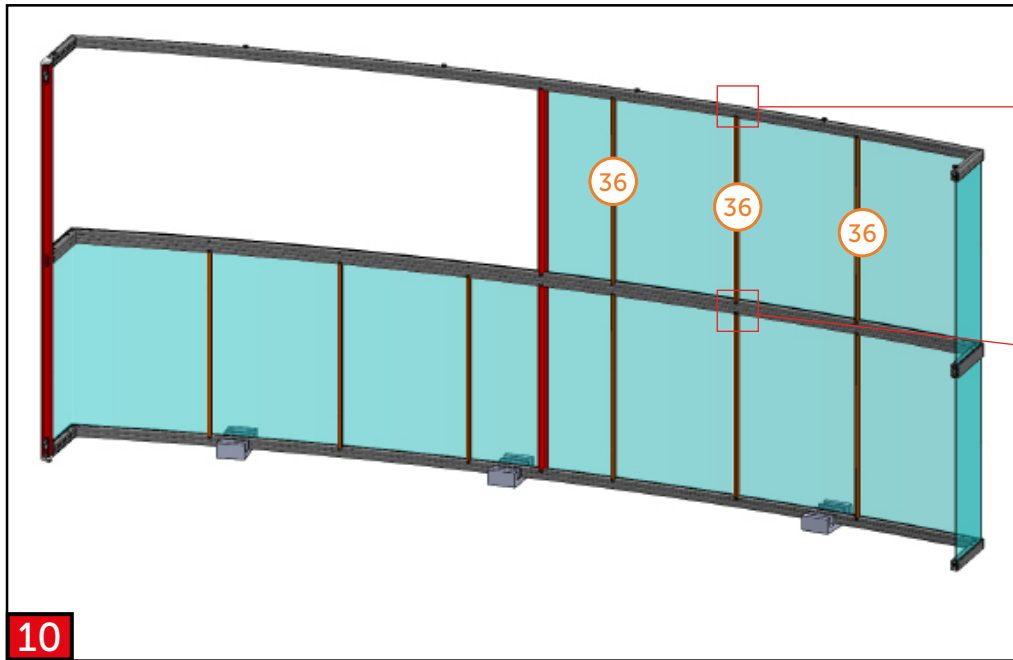
2x
73

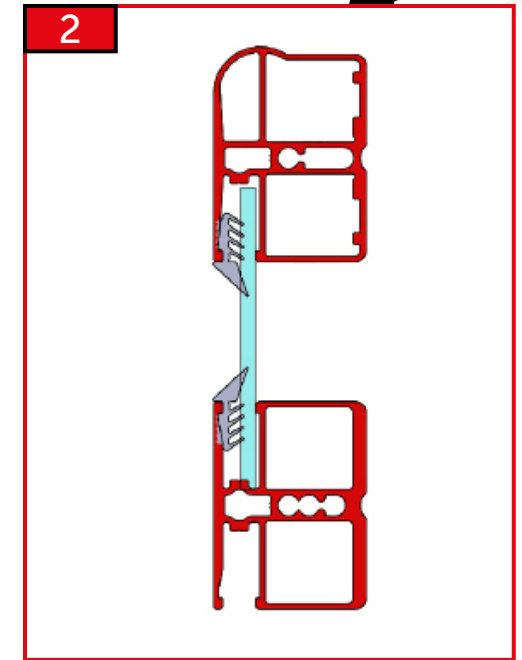
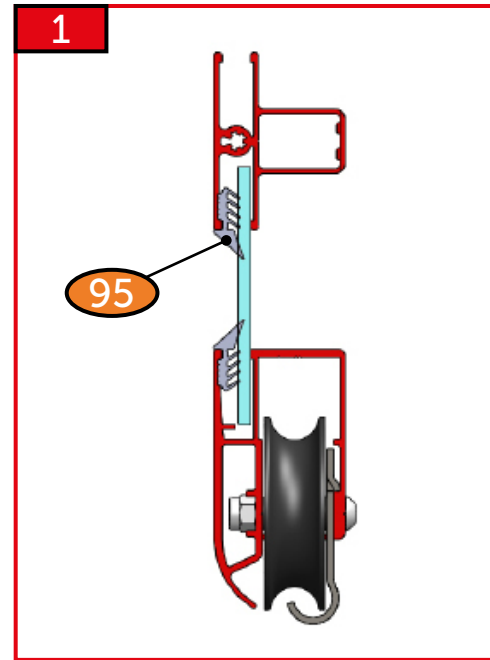
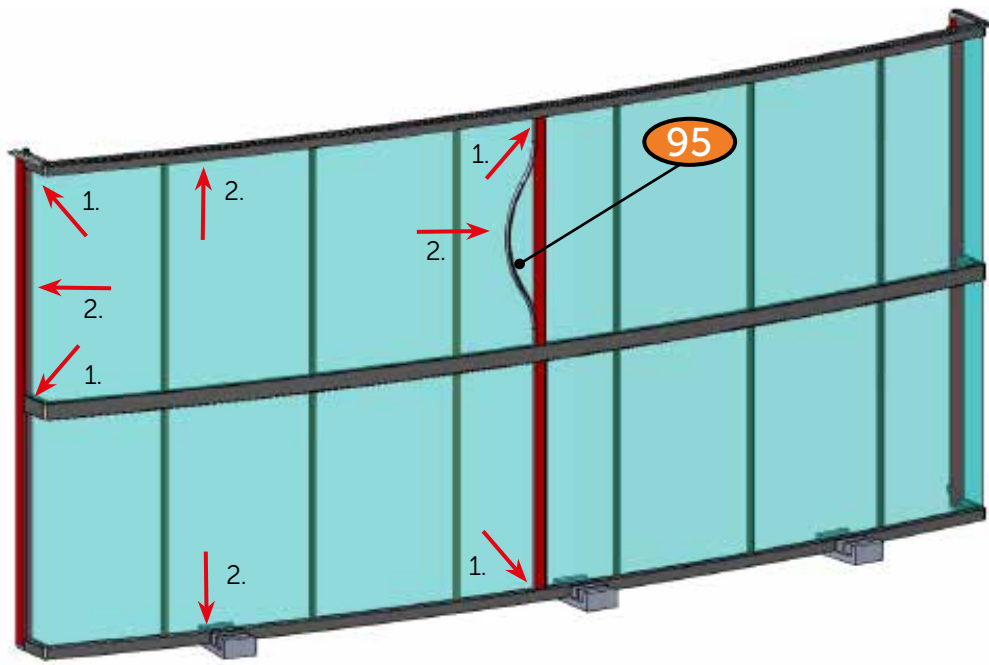
2Z05-01-SD004G-CARBON
2Z05-01-SD004D-DB 703





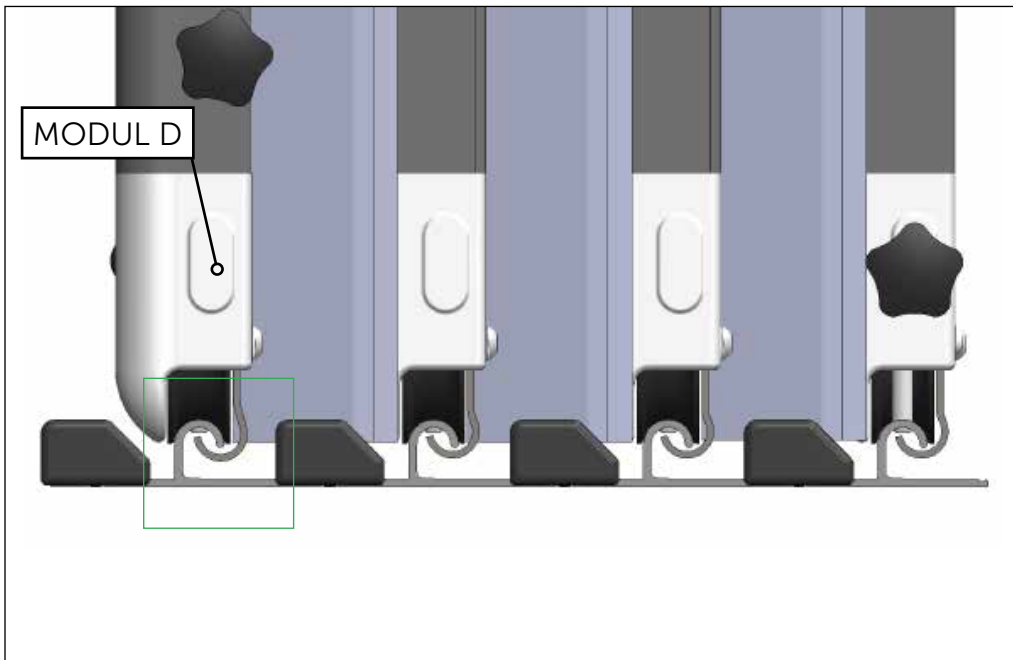
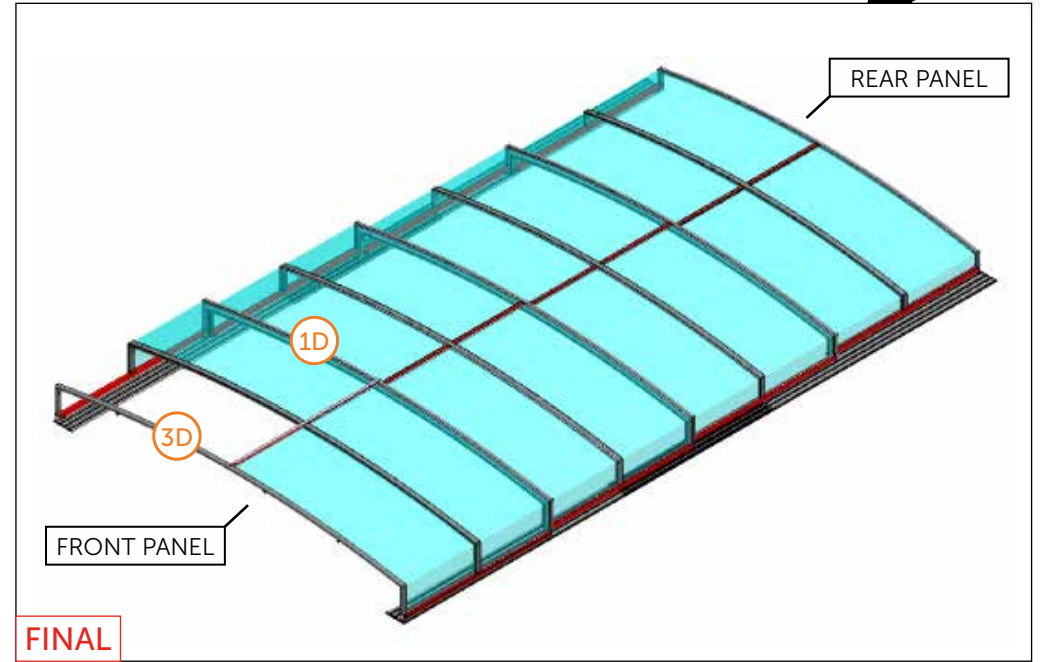
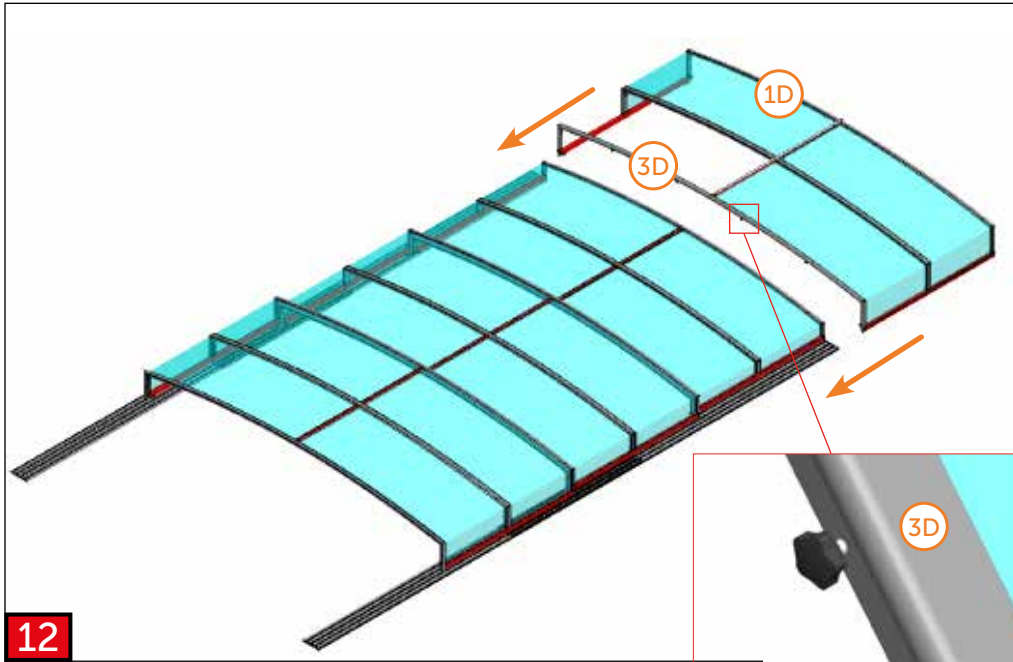


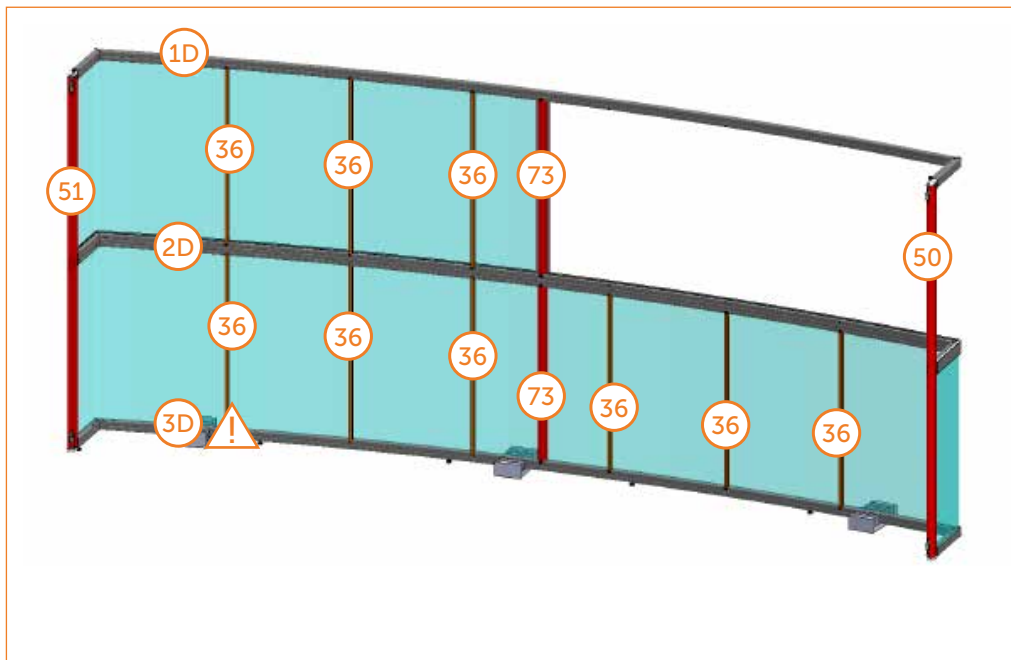
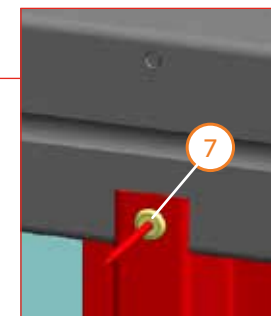
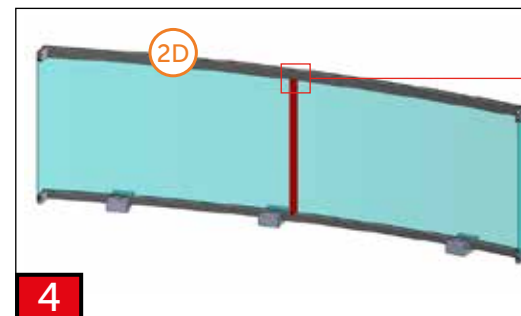
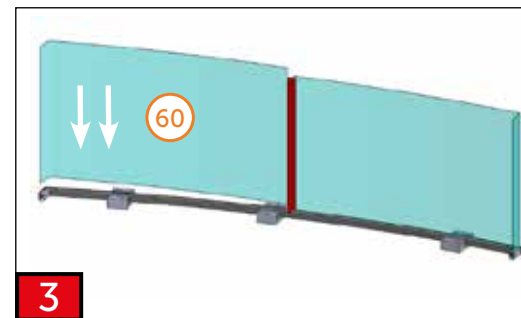
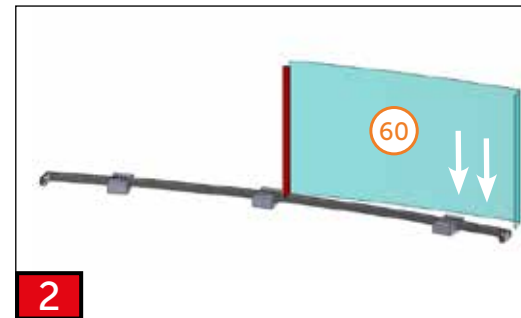
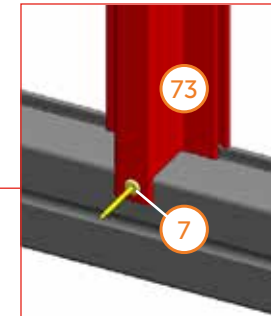
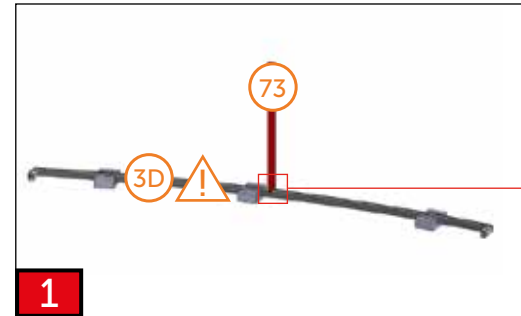
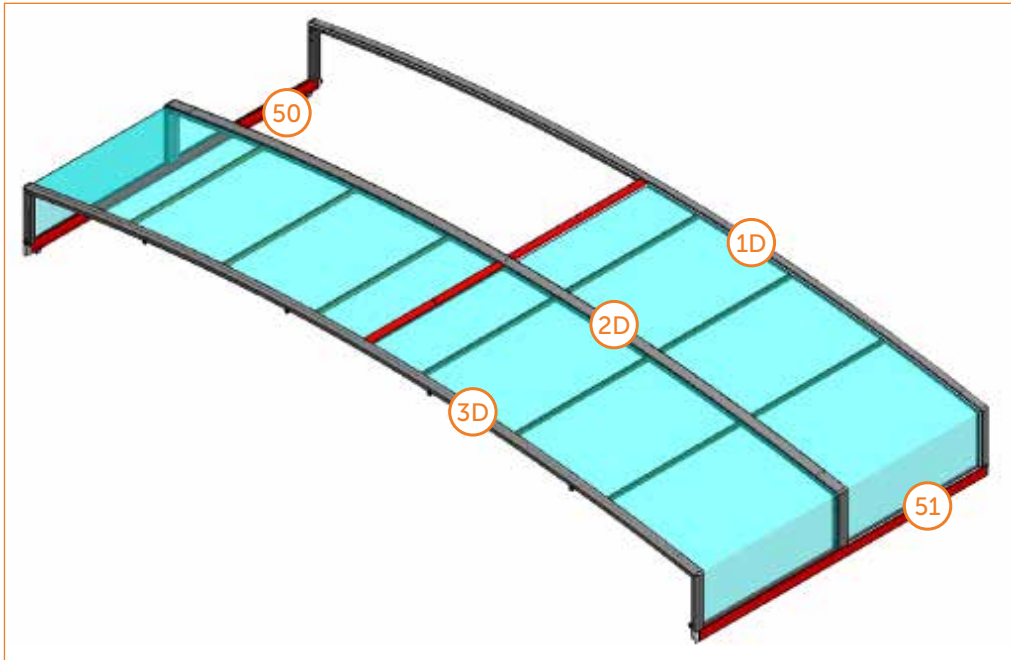


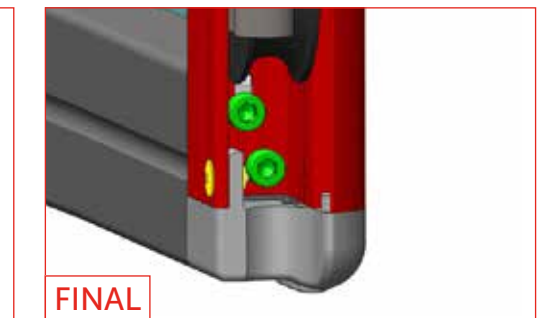
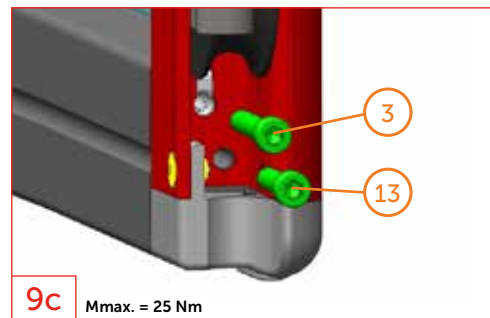
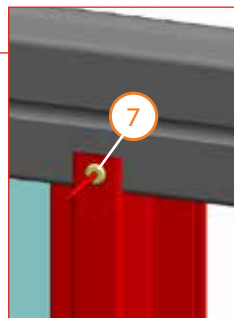
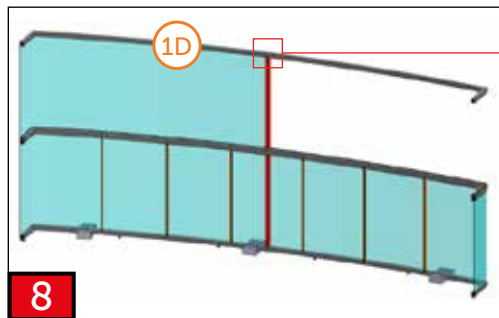
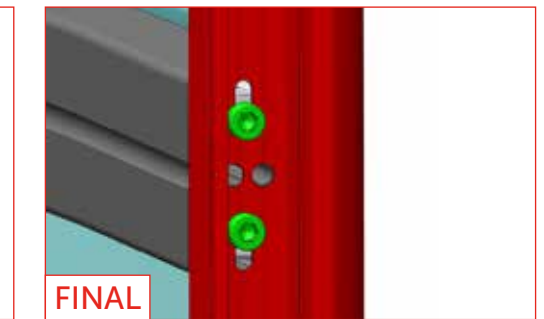
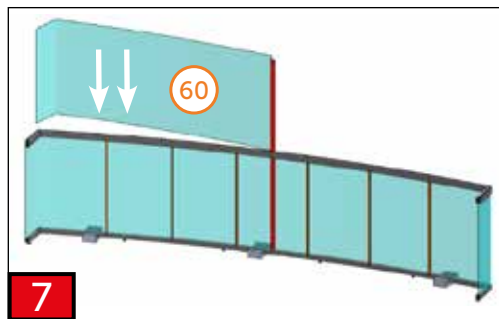
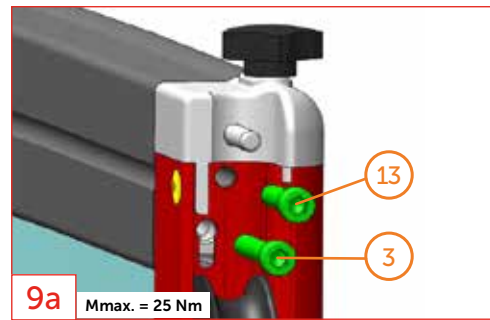
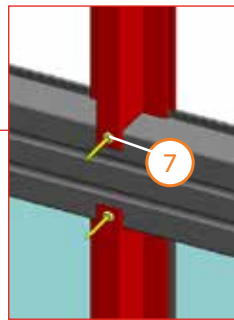
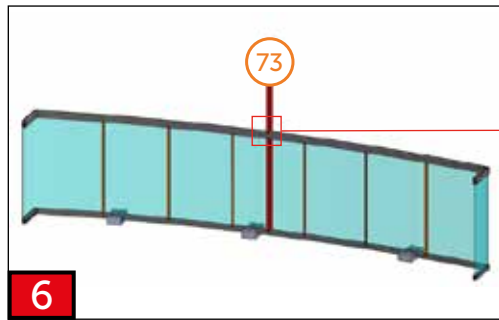
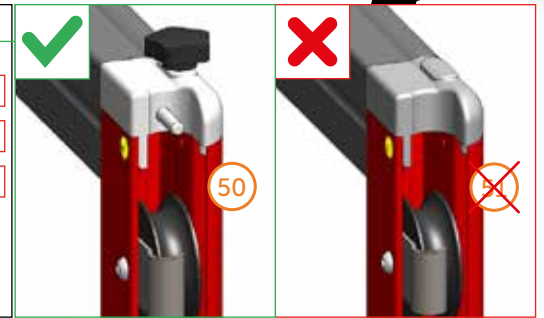
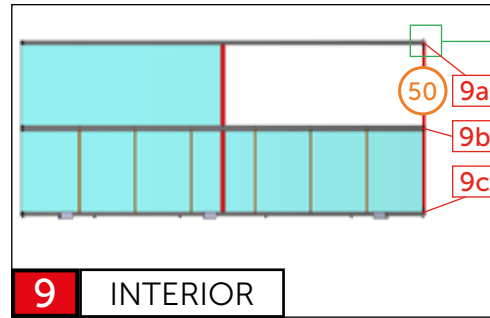
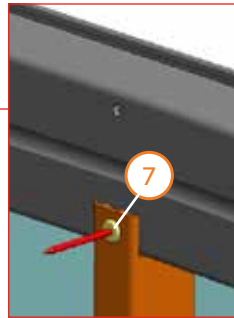
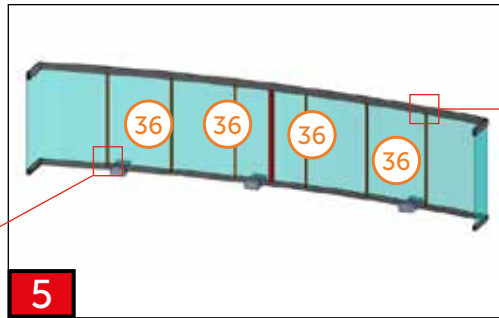
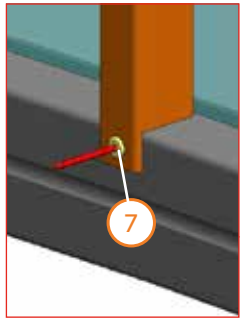


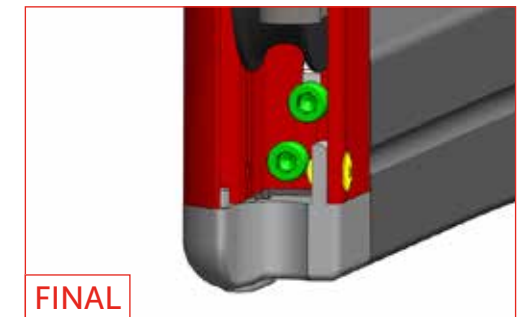
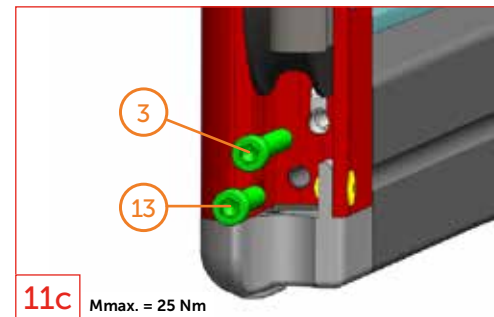
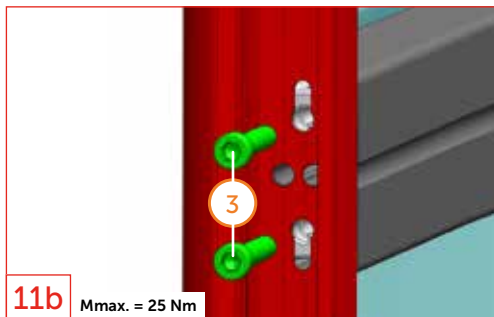
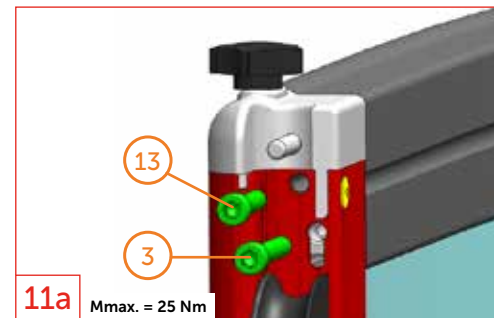
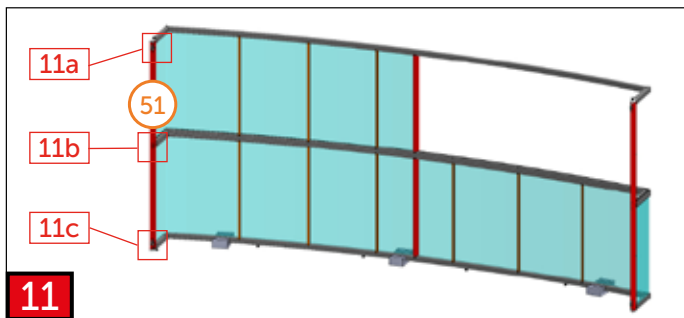
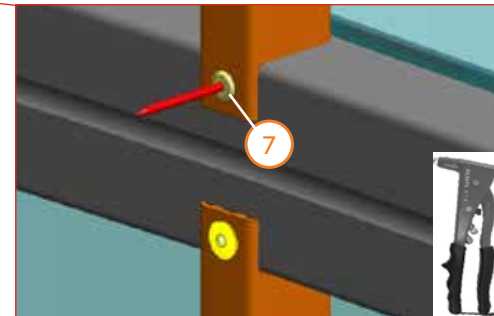
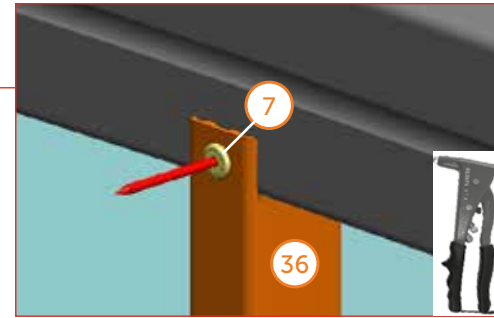
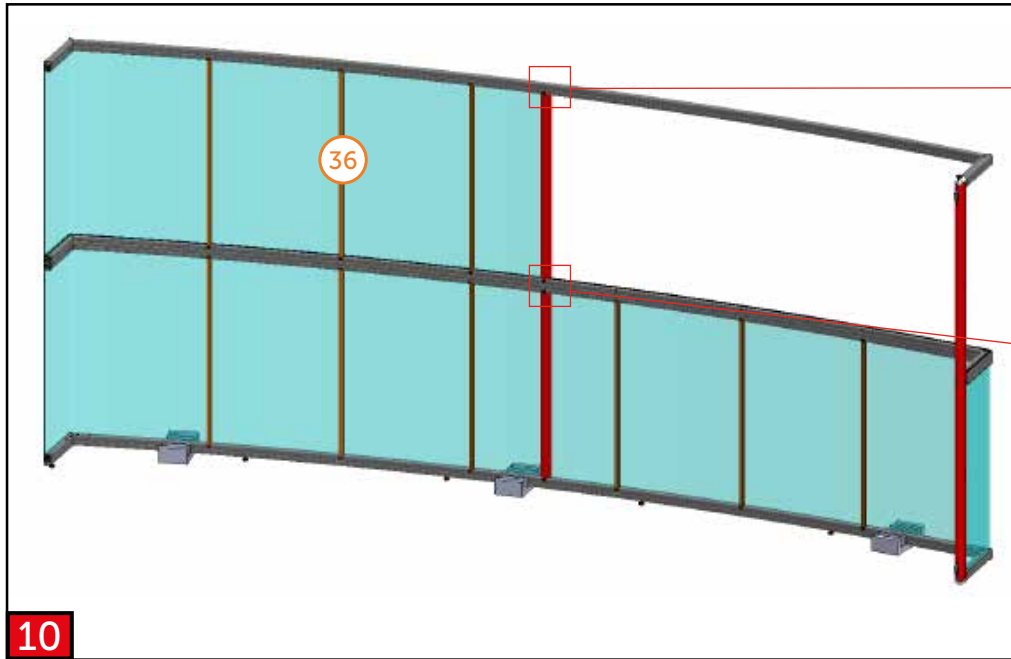
EXTERIÉR

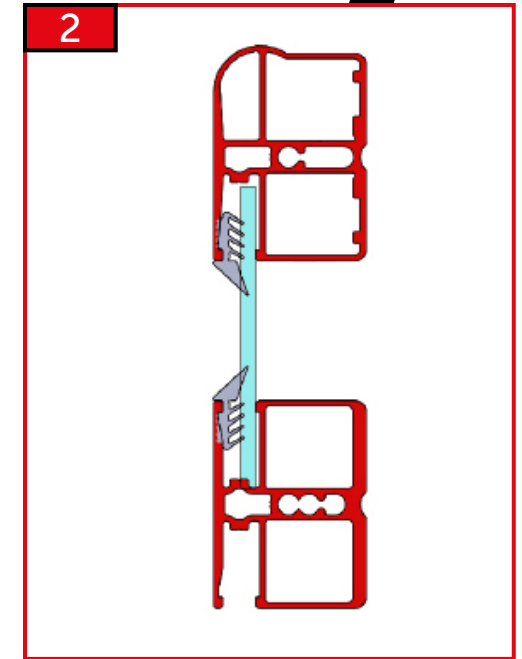
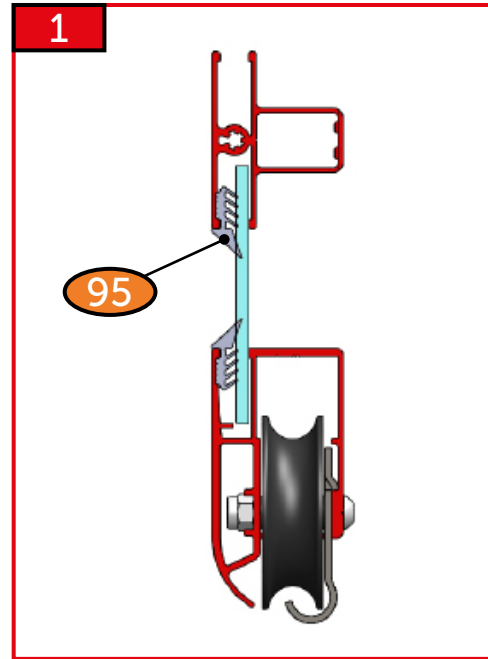
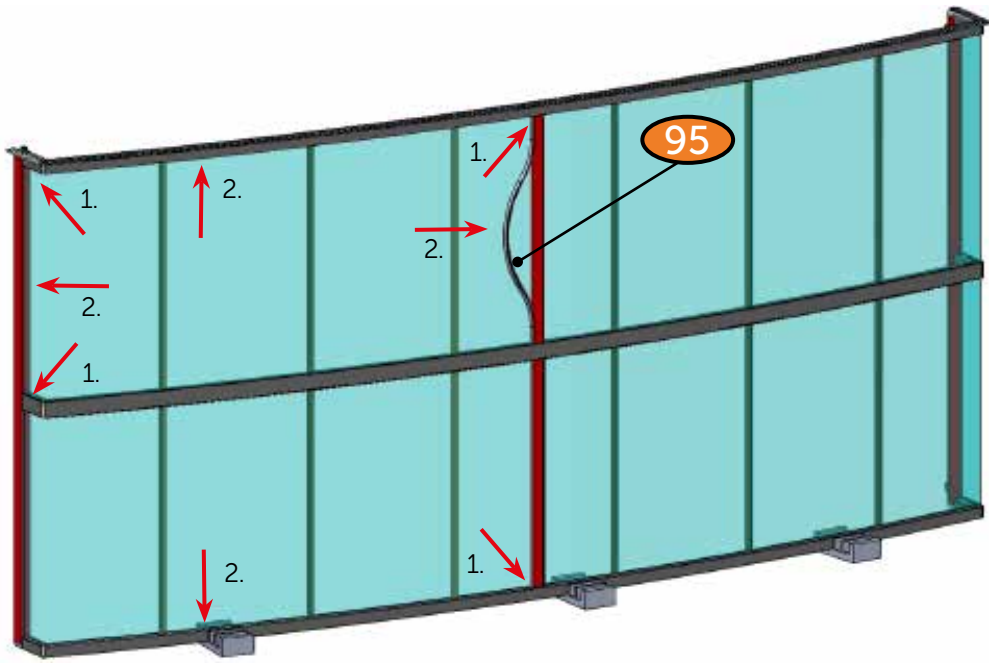






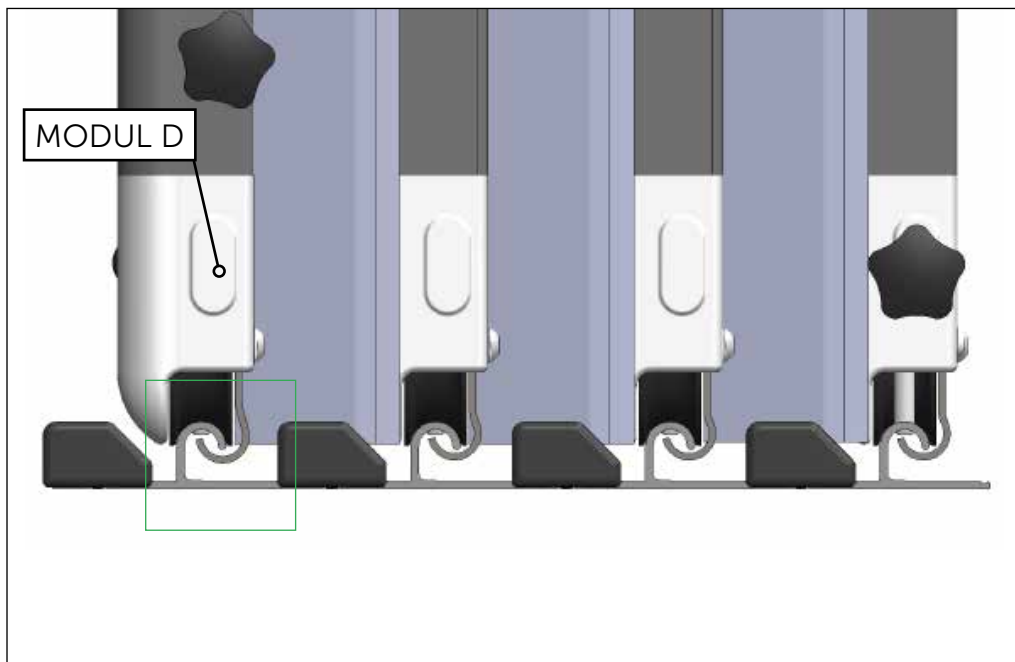
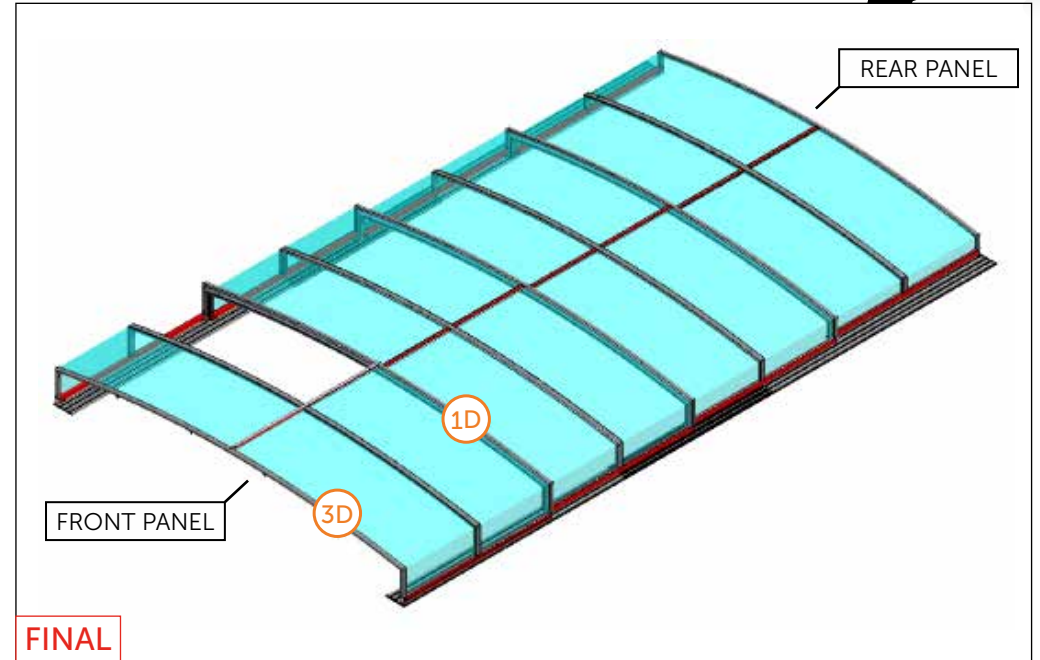
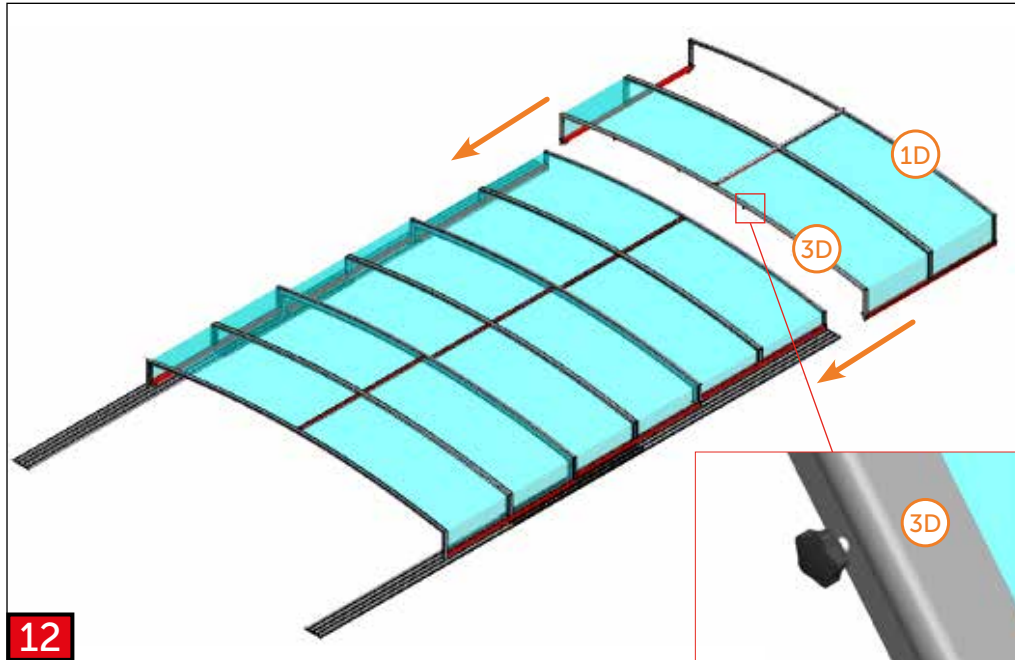


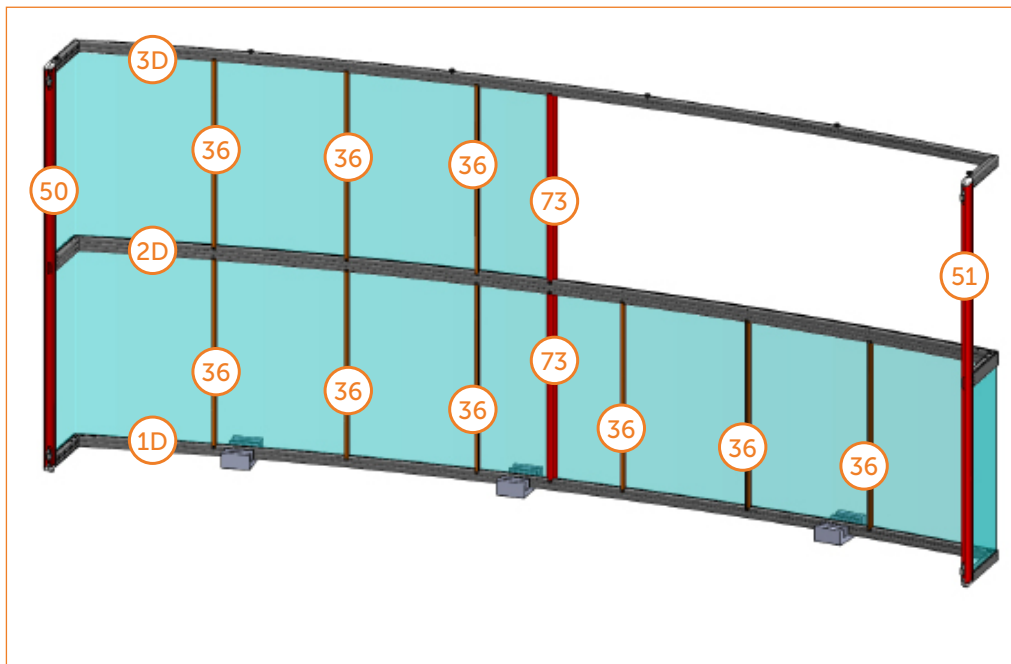
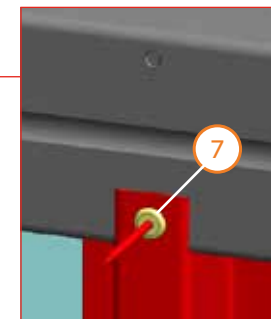
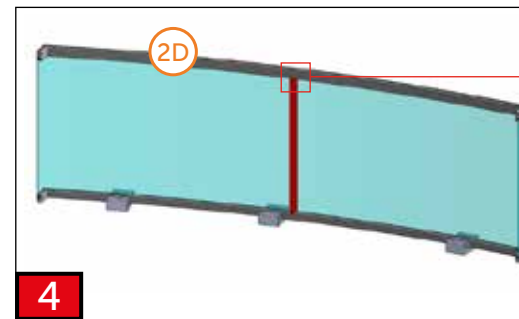
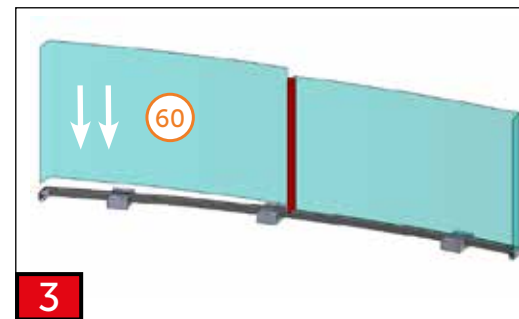
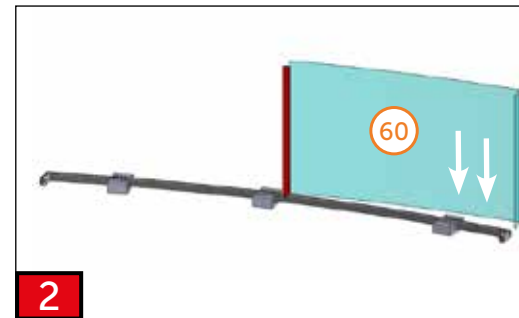
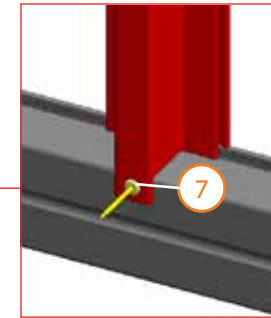
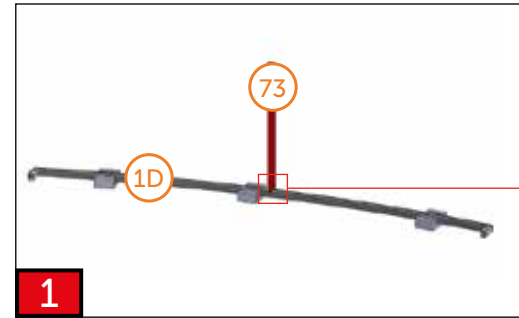
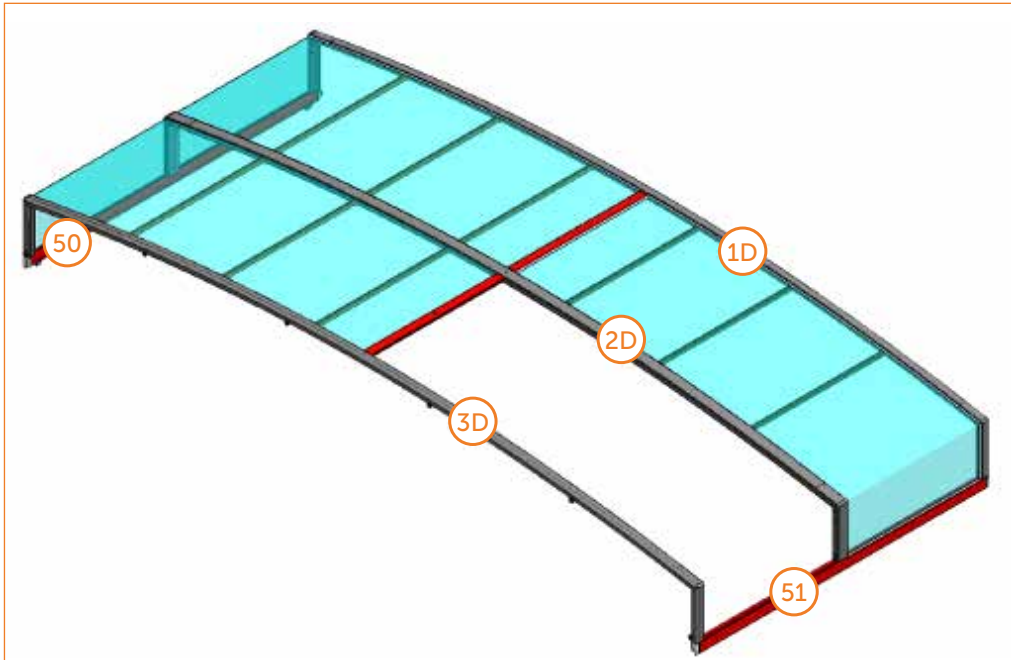


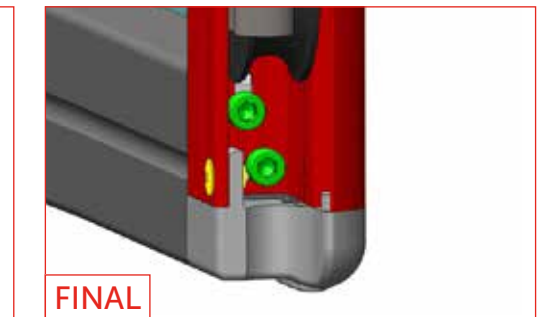
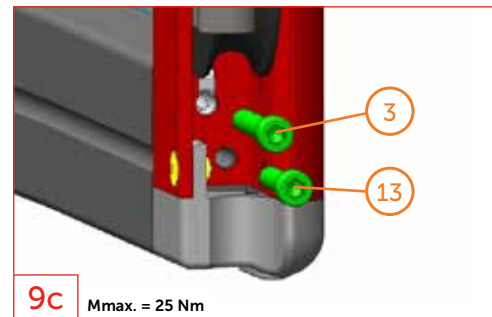
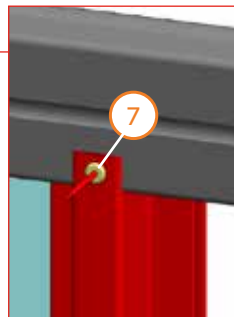
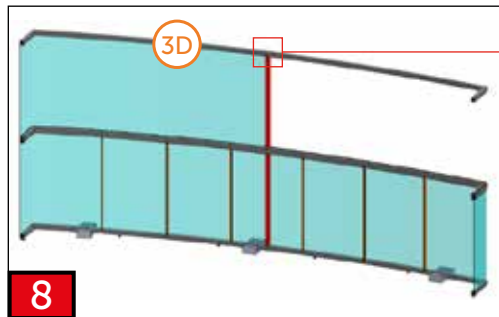
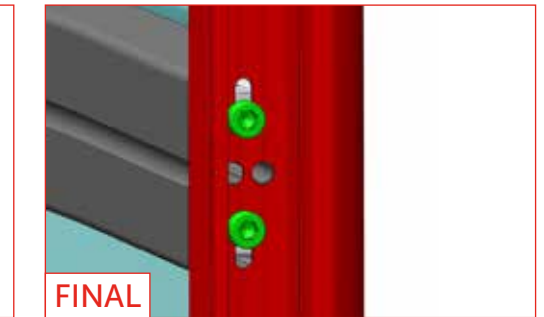
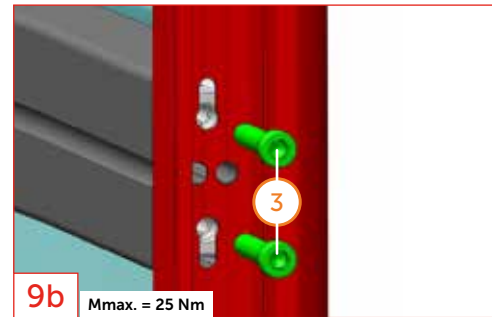
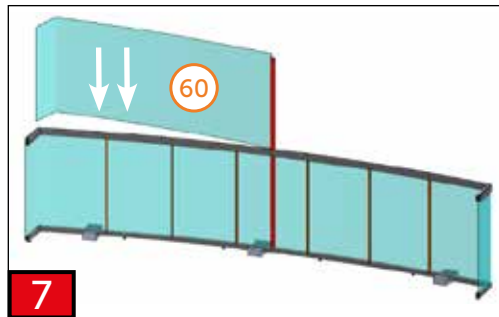
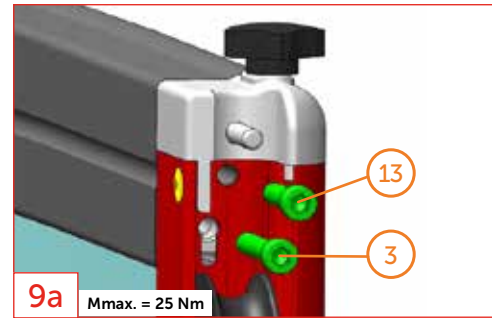
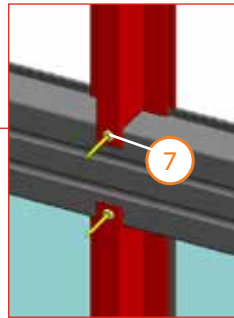
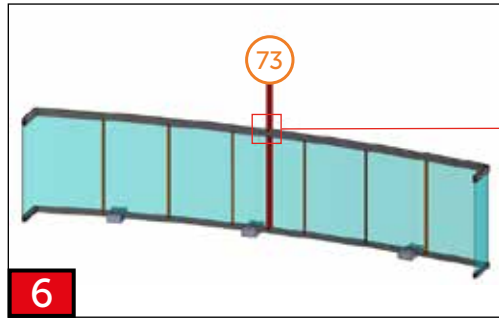
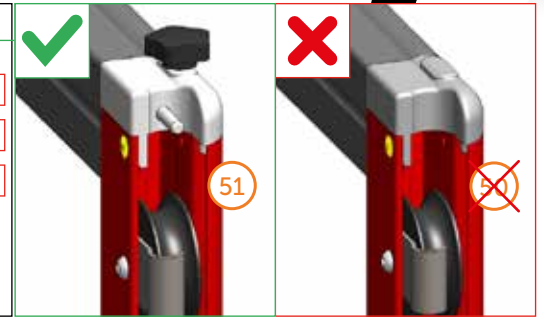
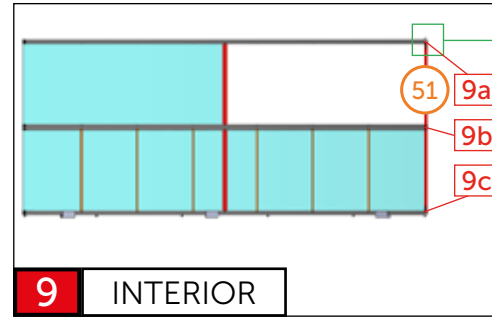
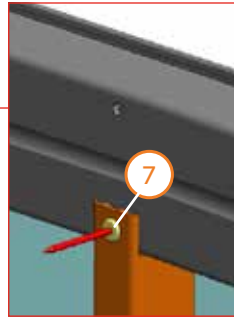
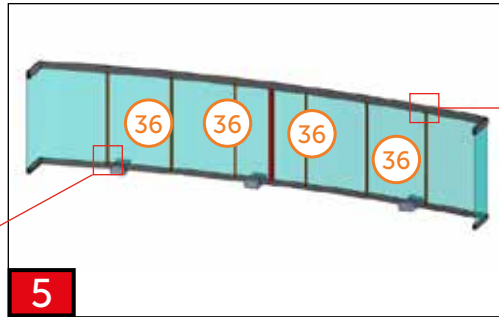
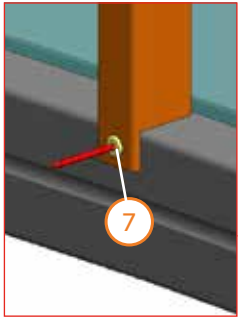


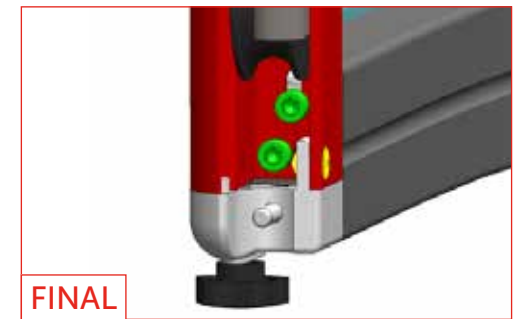
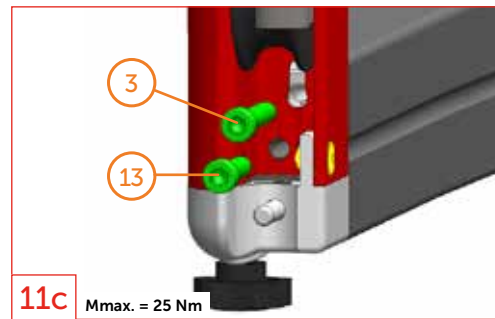
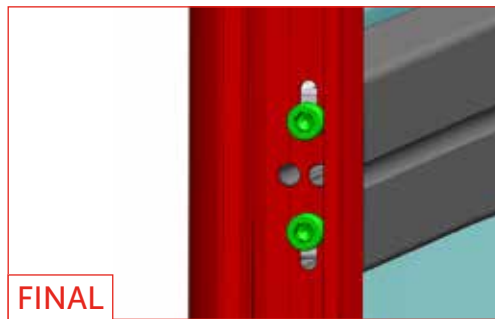
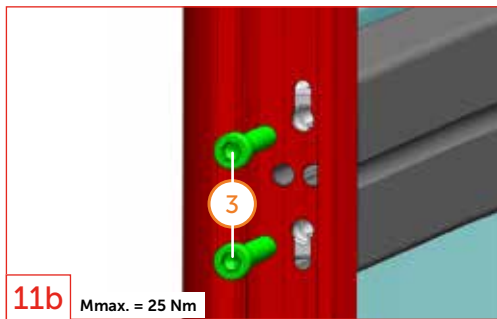
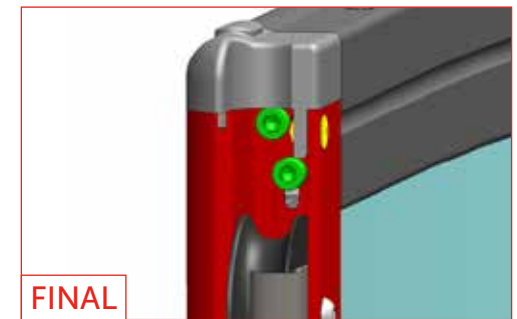
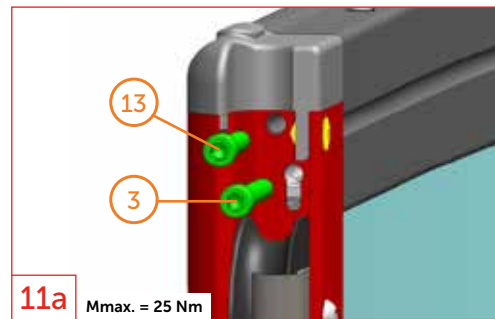
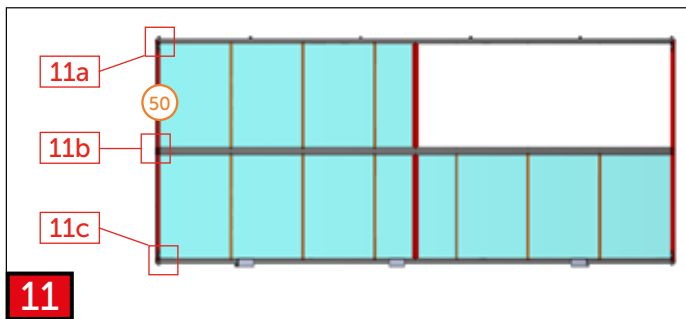
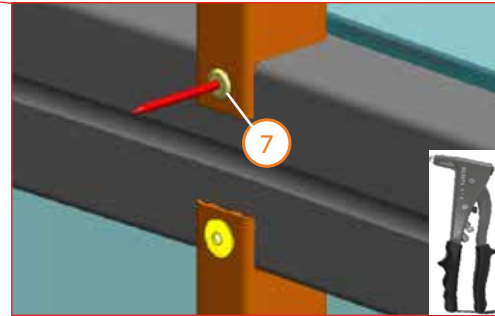
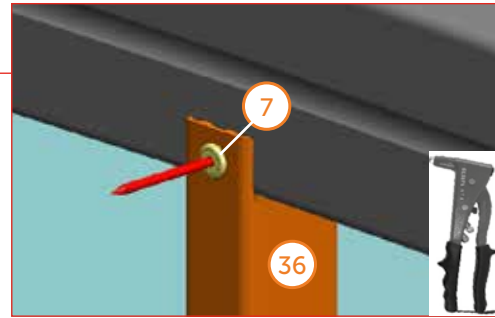
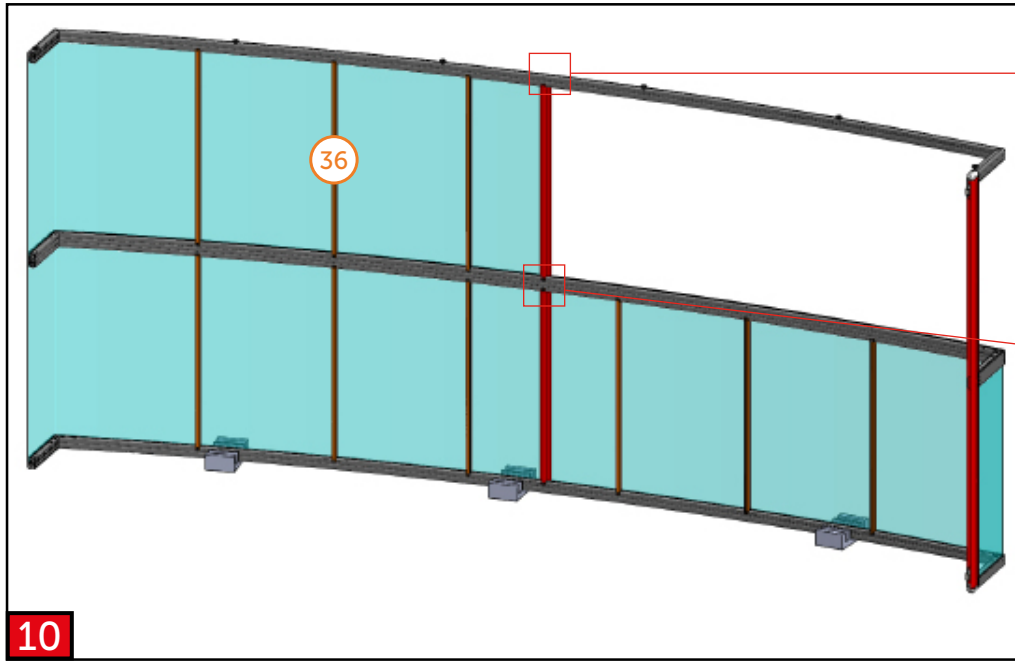
EXTERIÉR

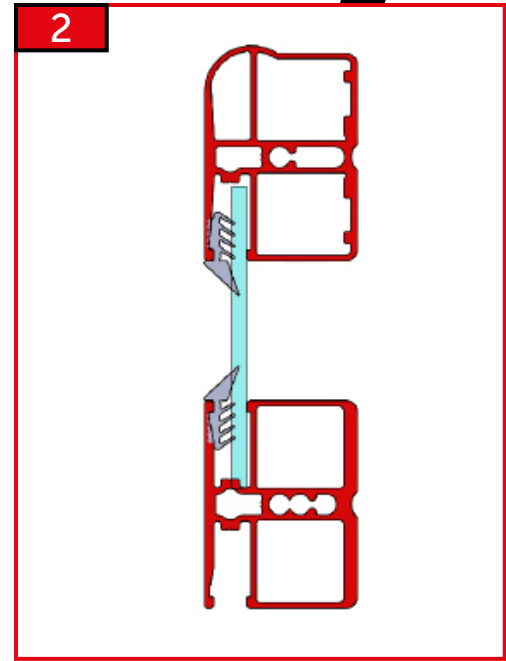
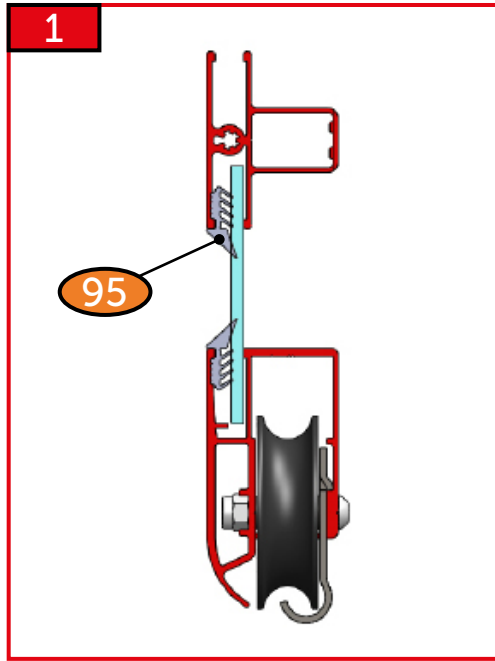
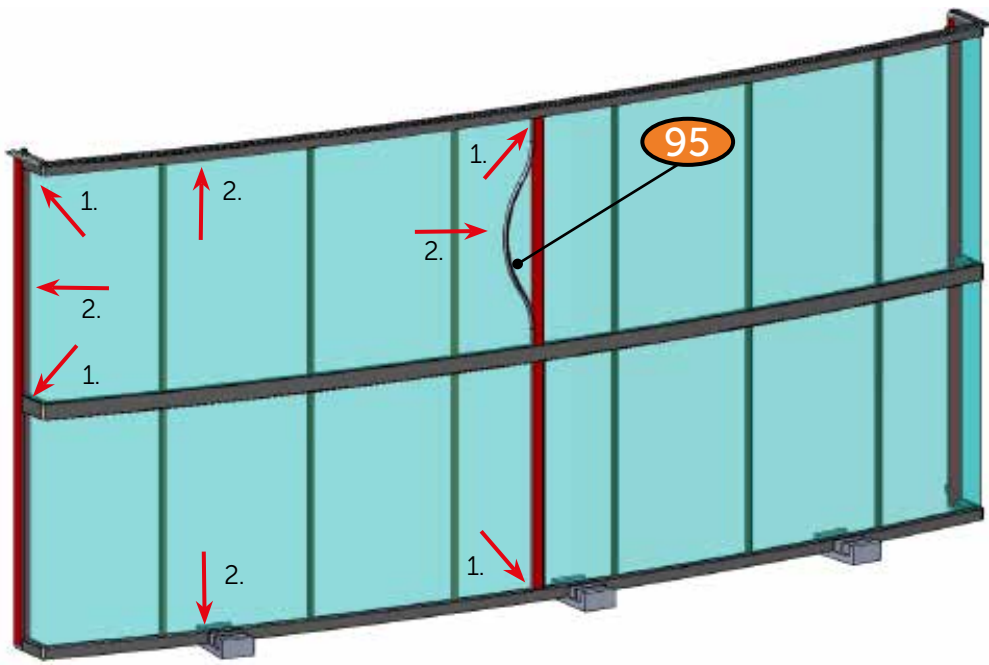






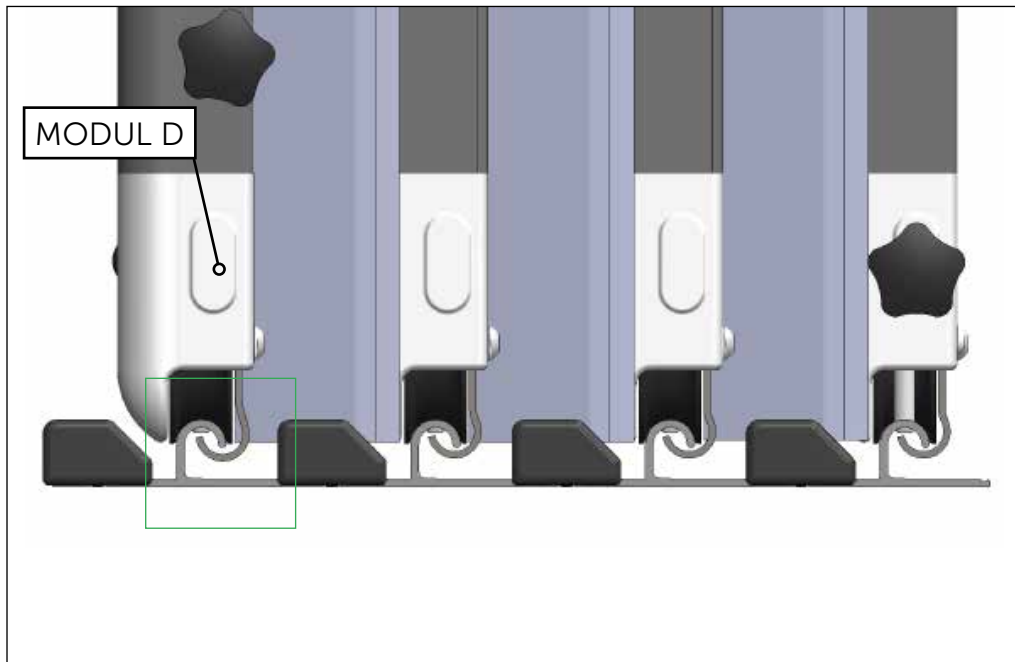
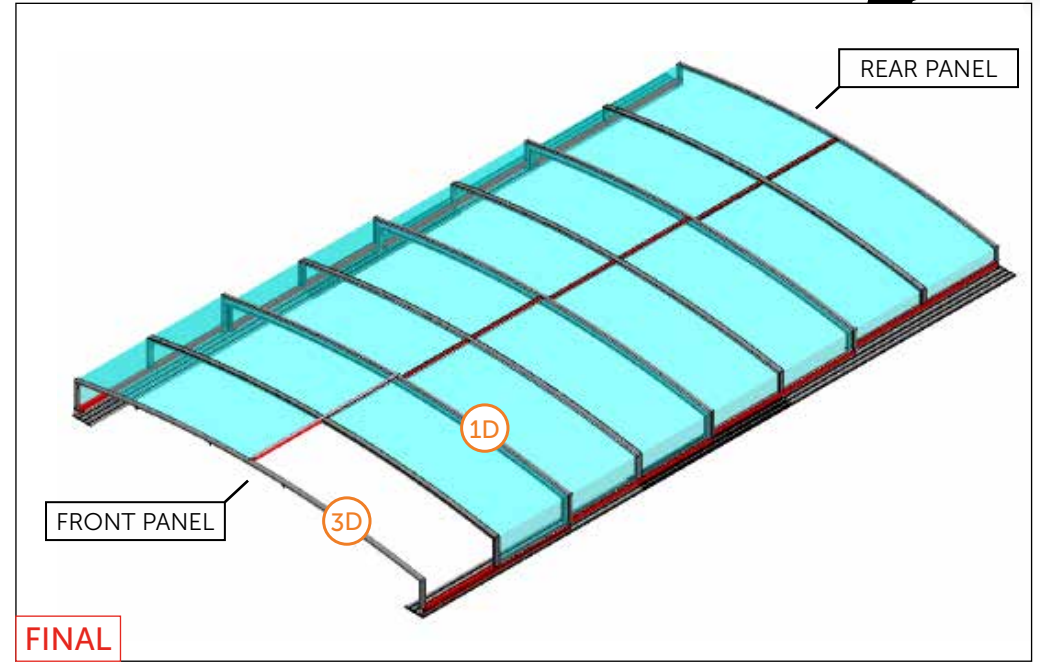
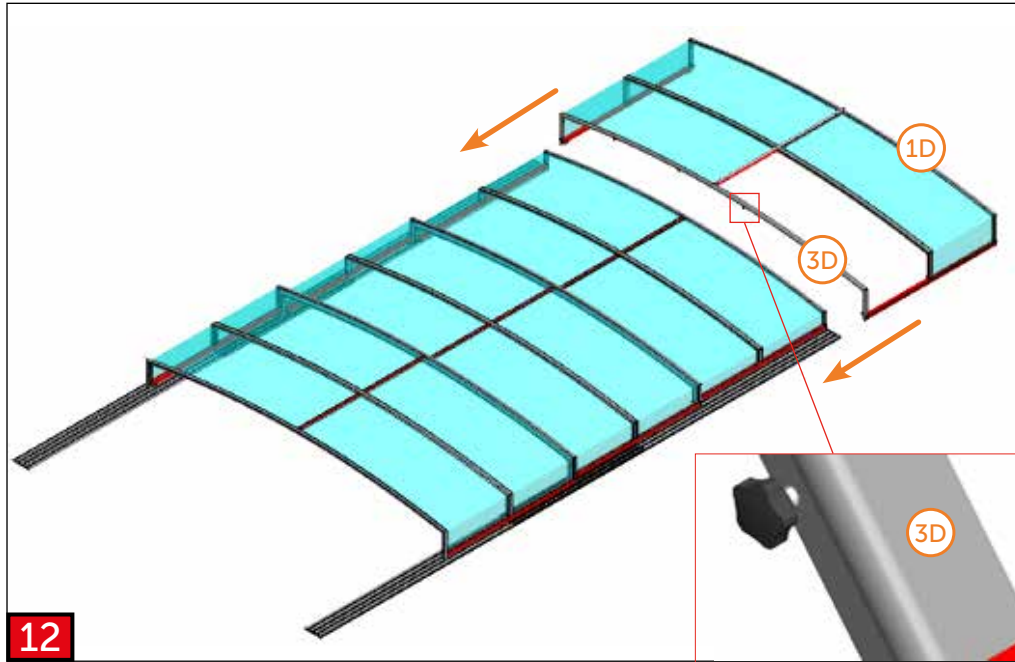


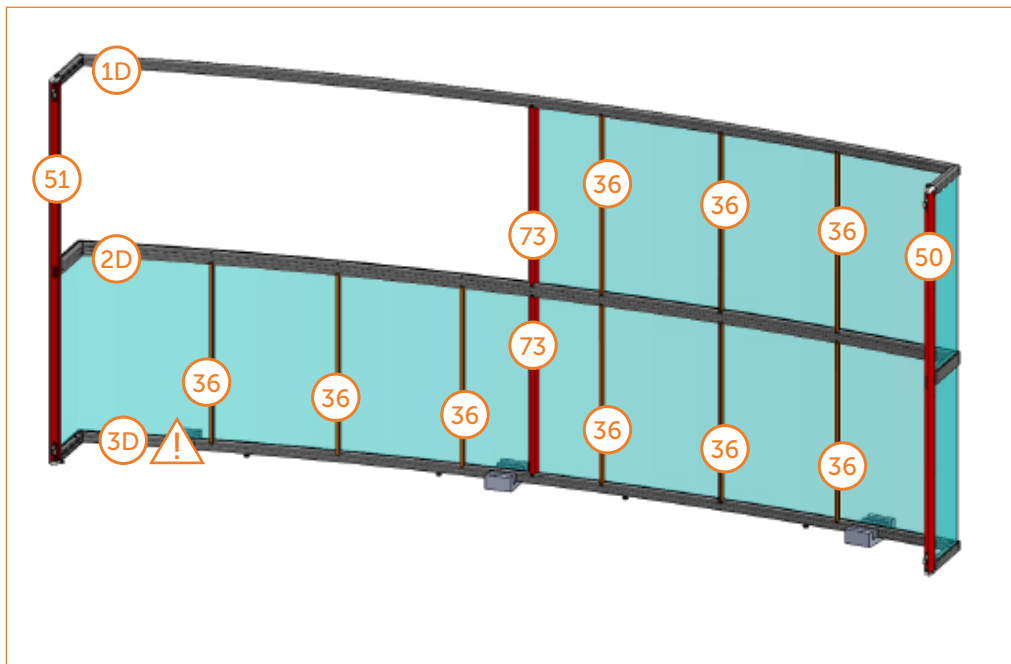
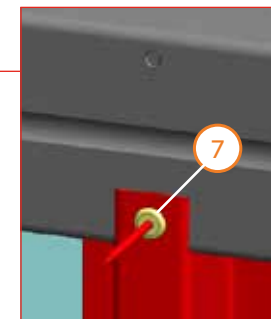
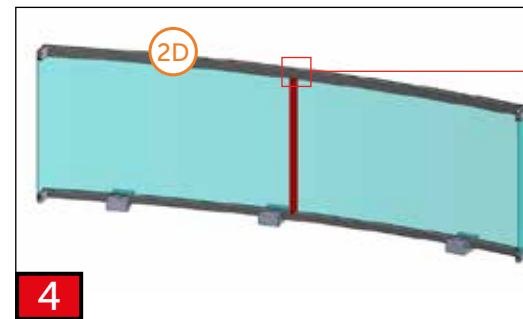
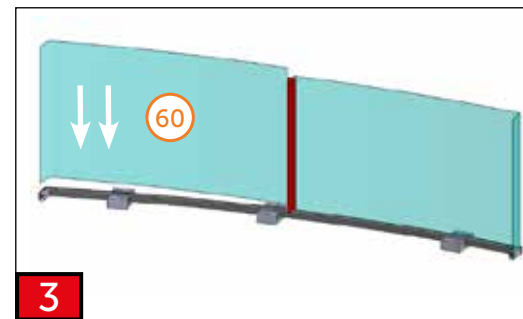
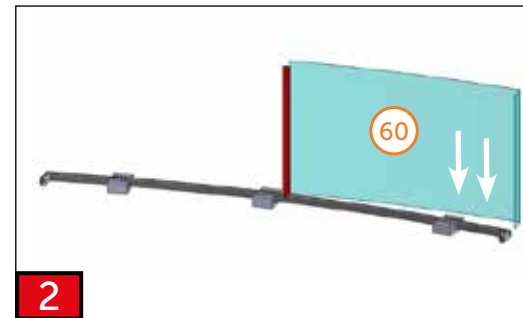
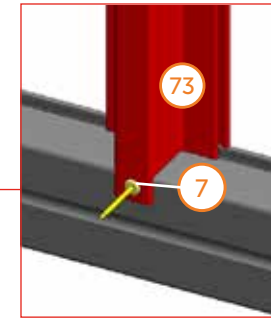
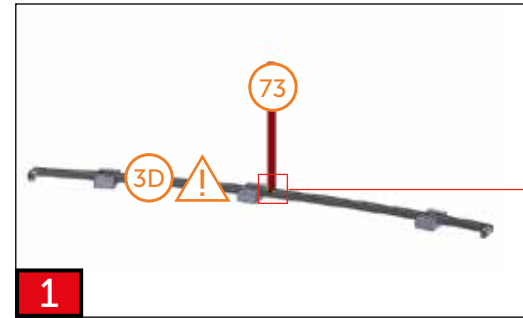
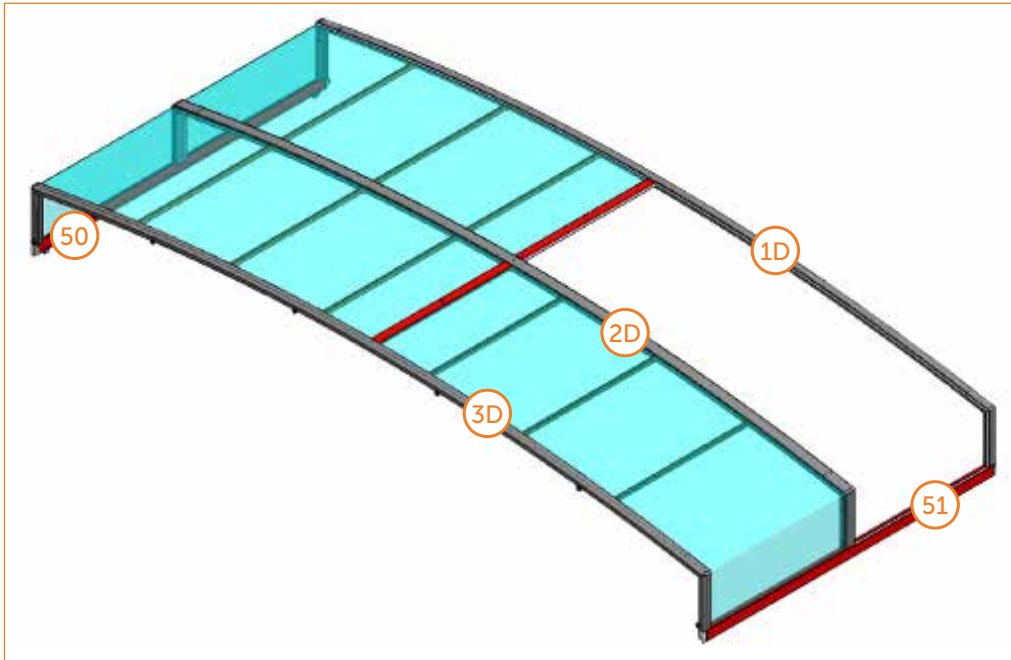


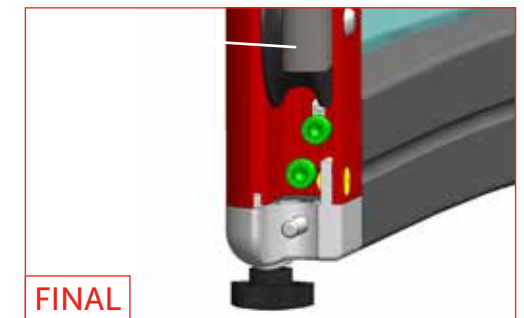
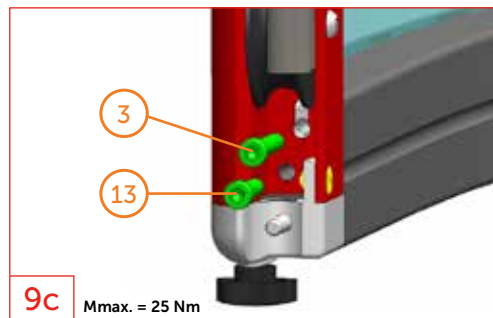
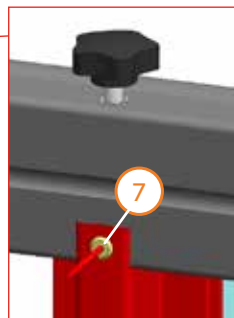
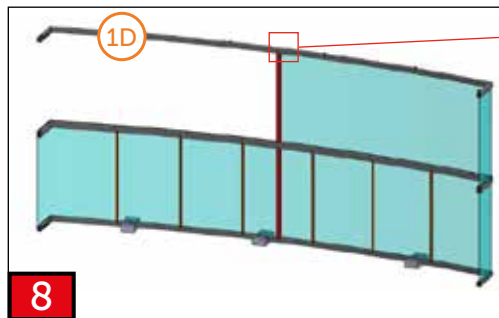
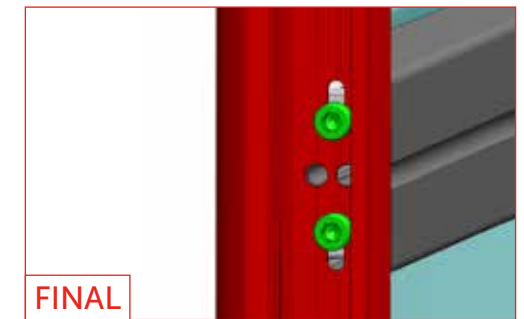
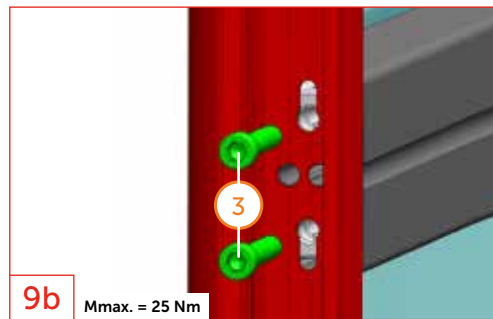
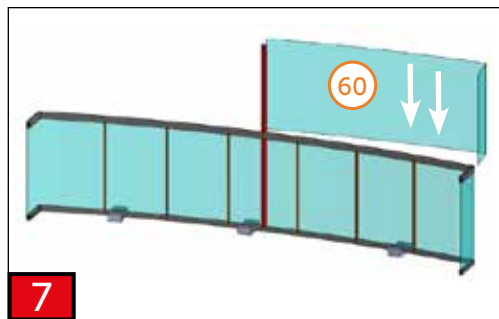
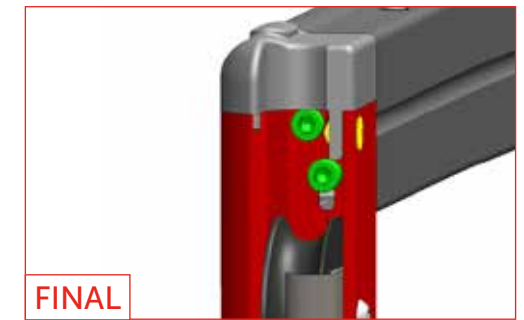
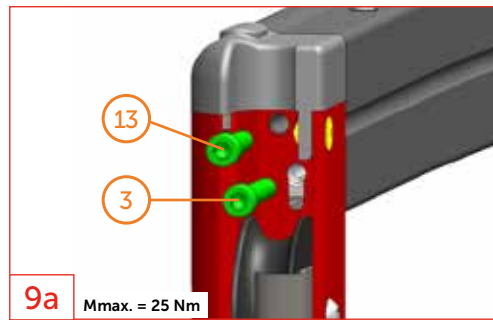
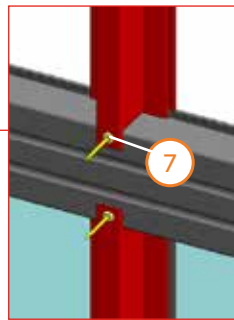
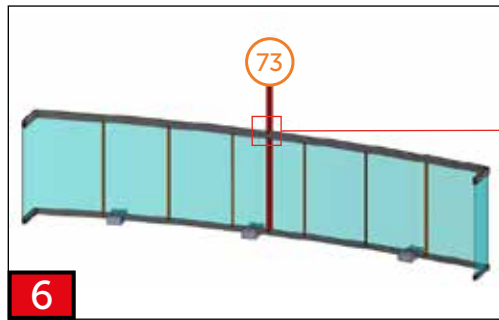
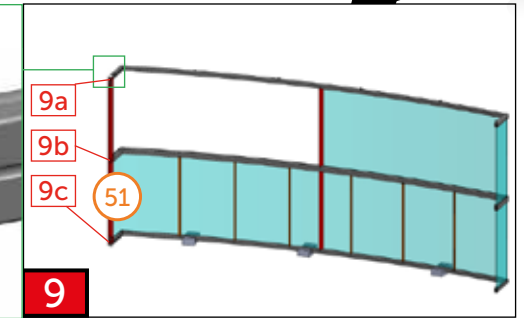
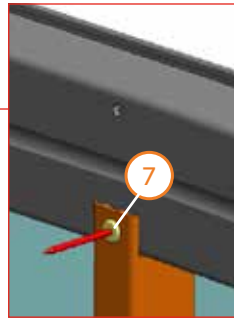
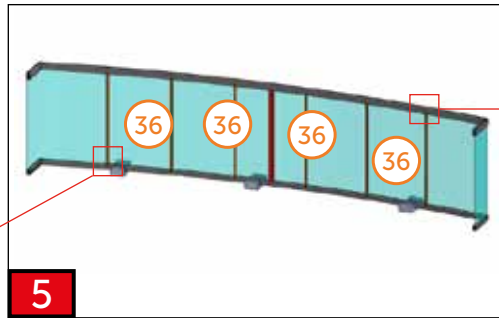
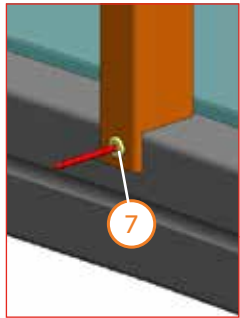


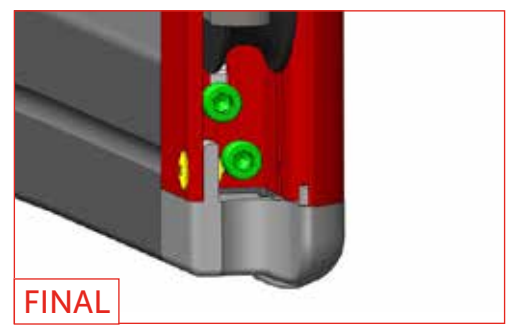
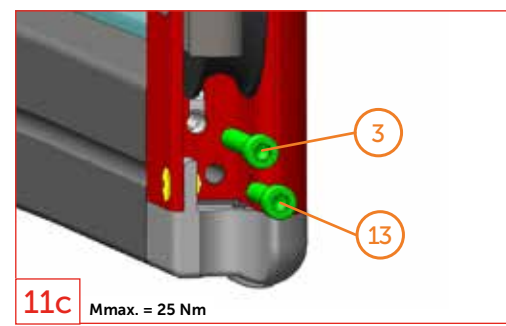
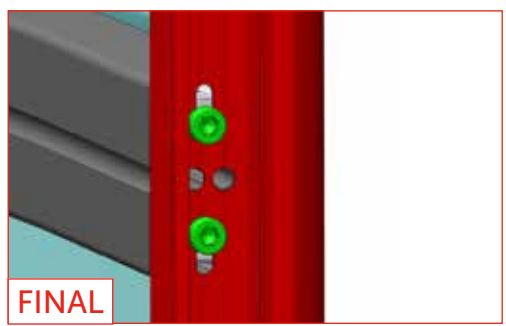
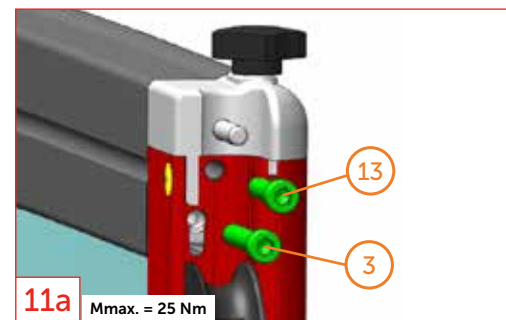
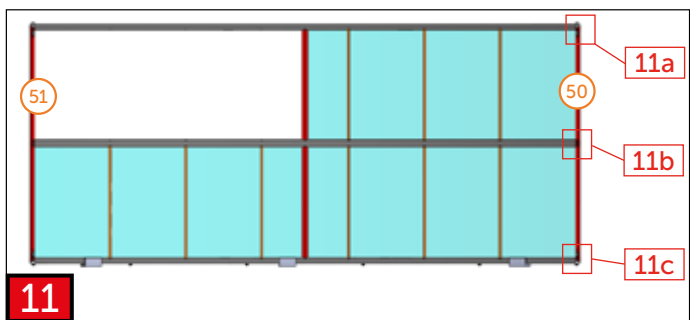
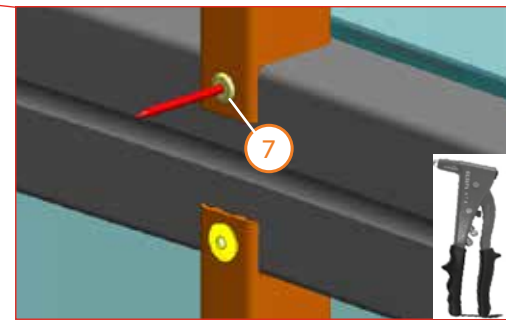
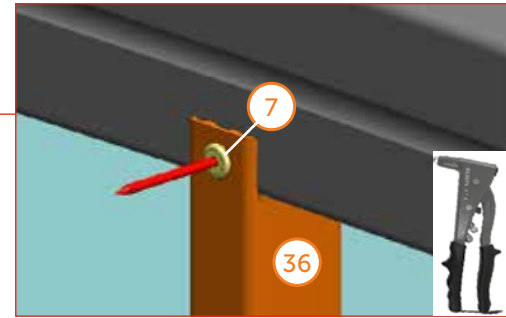
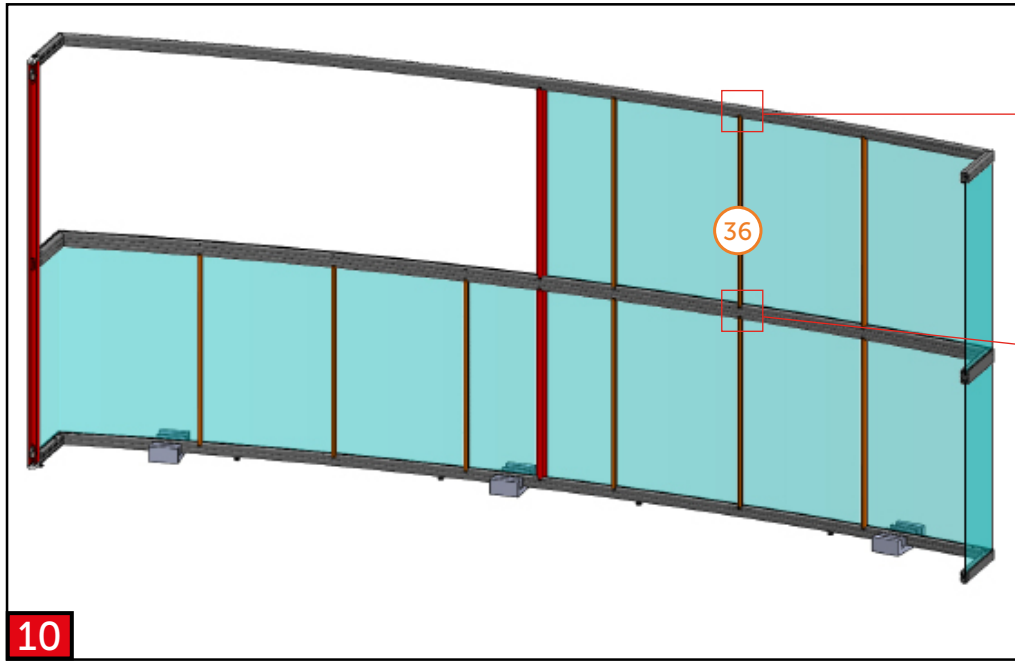
EXTERIÉR

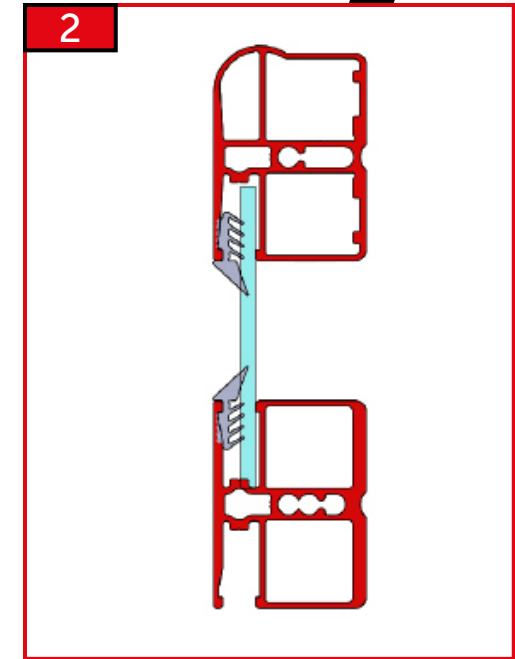
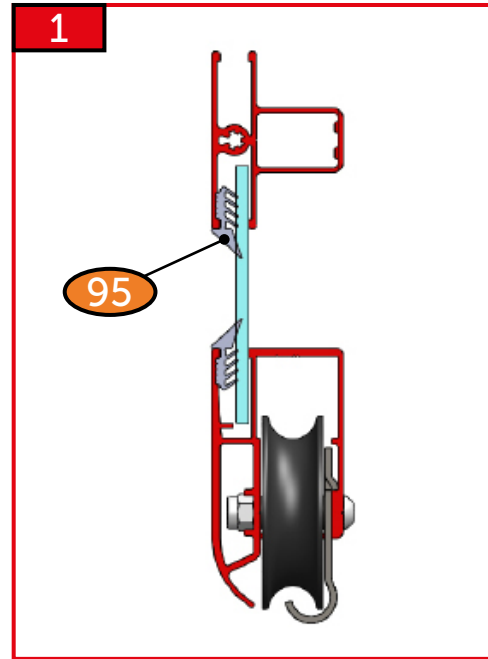
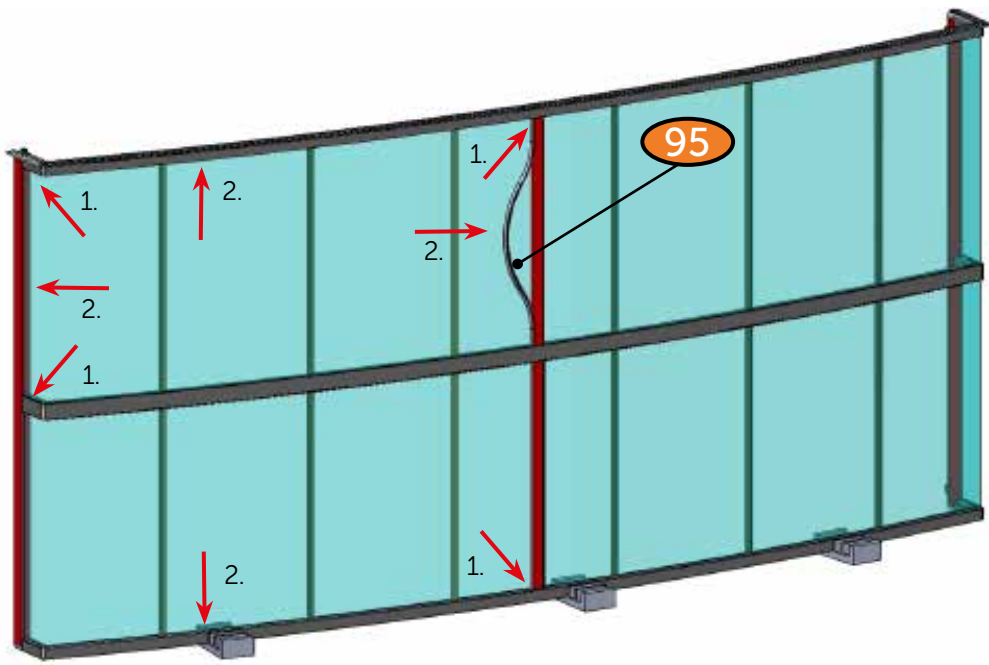






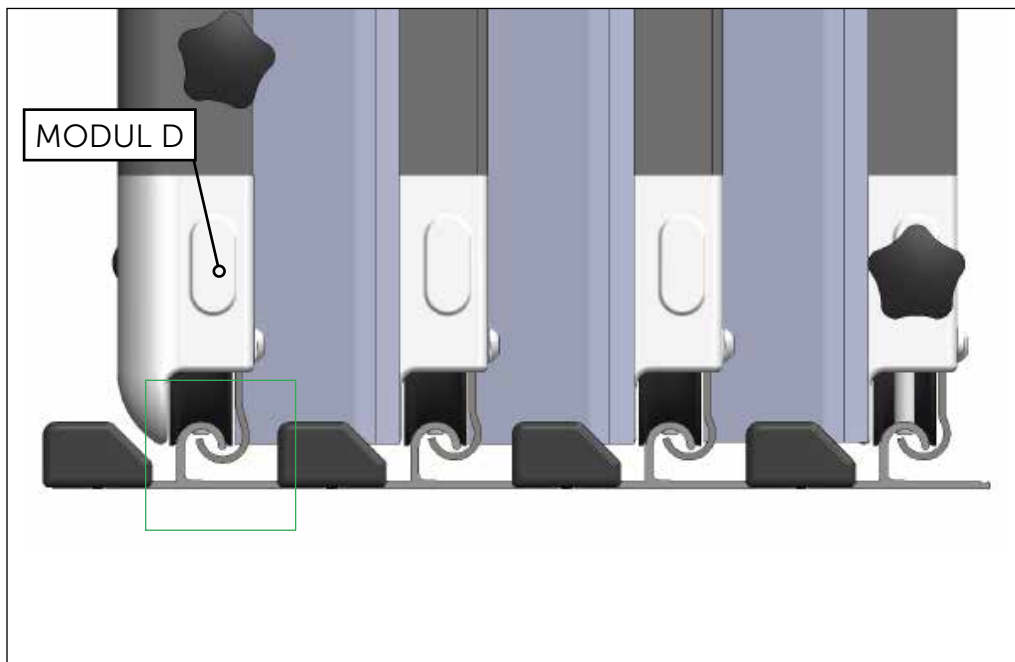
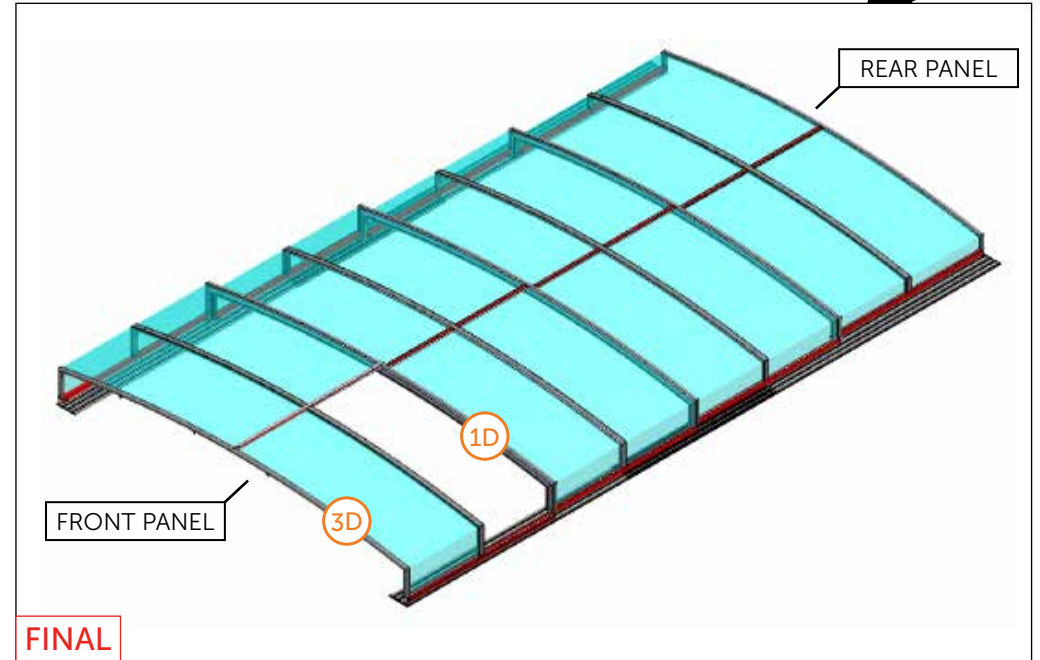
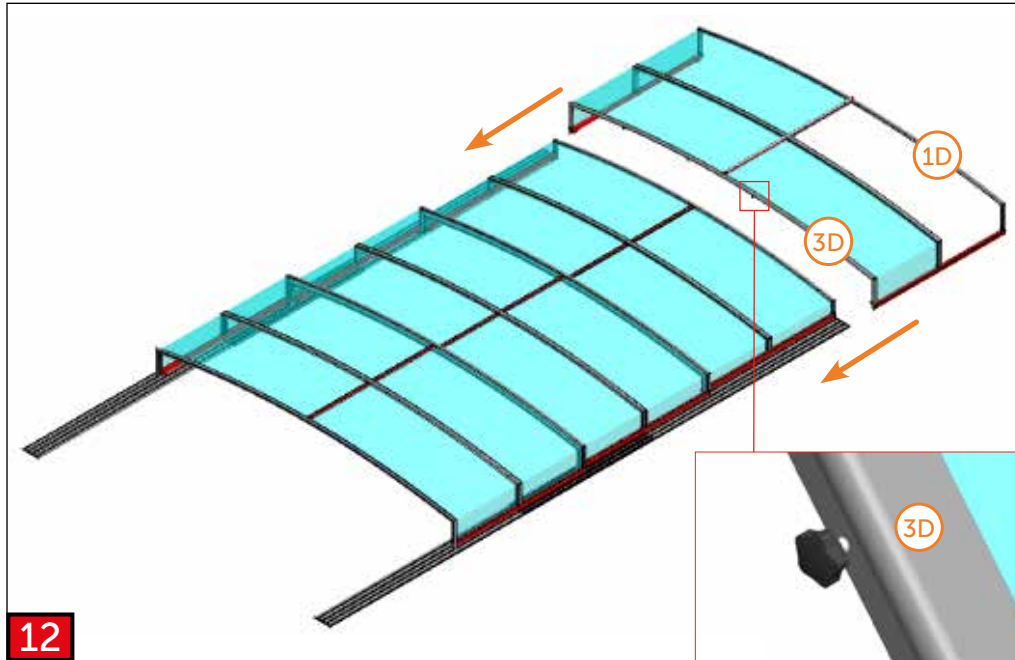






EXTERIÉR







2Z03-04-SB002G-CARBON
2Z03-04-SB002D-DB 703

1x
69

2Z03-04-SB003G-CARBON
2Z03-04-SB003D-DB 703

1x
70



1SP11-01-029

AN 9051
6,3 x 50
4x
3

1SP07-01-001

ø4 x 10
4x
7

1SP11-01-027

AN 9051
6,3 x 38
4x
13

1NA03-01-050

17

2Z04-01-SD001G-CARBON
2Z04-01-SD001D-DB 703

1041 mm
2x
38



2Z02-02-SR009G-CARBON
2Z02-02-SR009D-DB 703

2x
74

2Z03-04-DK014

1050

MODUL

2890 x 1050 mm
1x
61

1SZ12-02-006

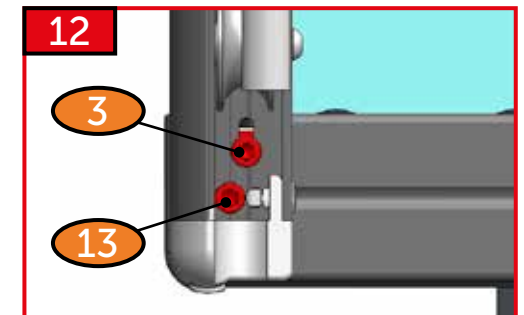
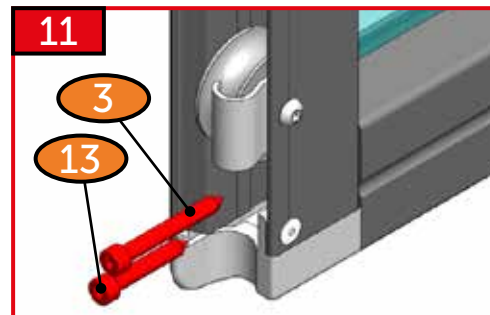
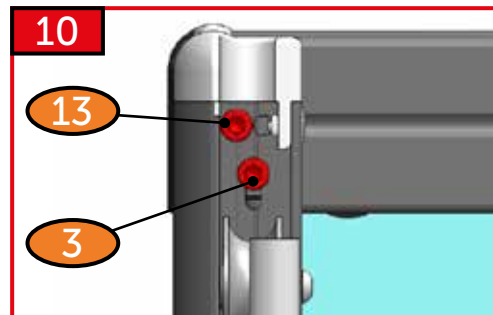
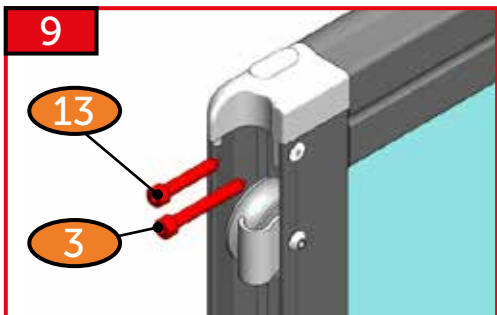
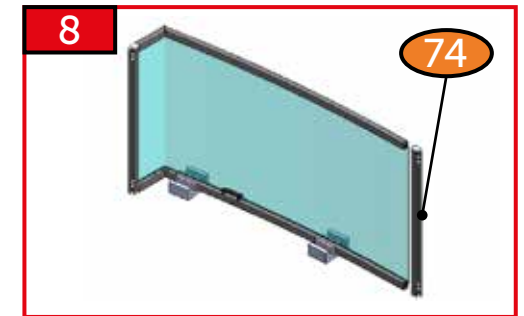
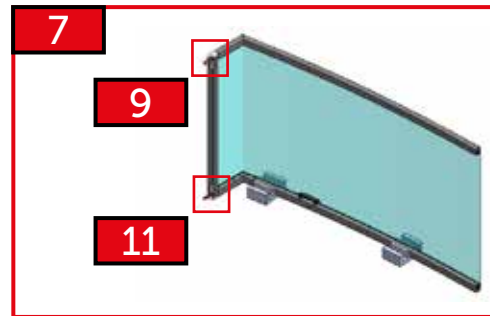
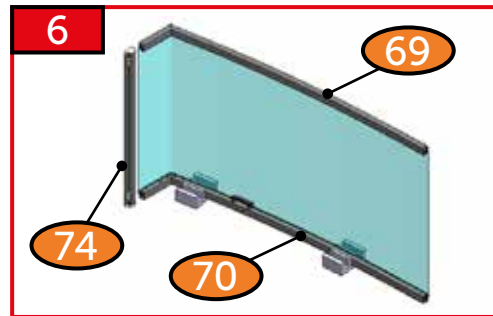
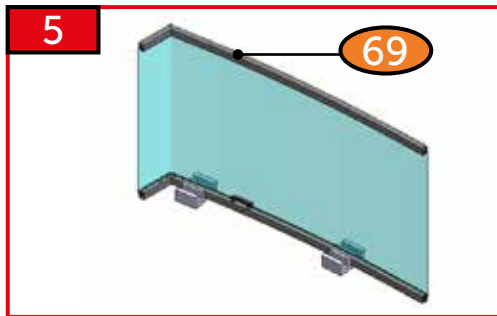
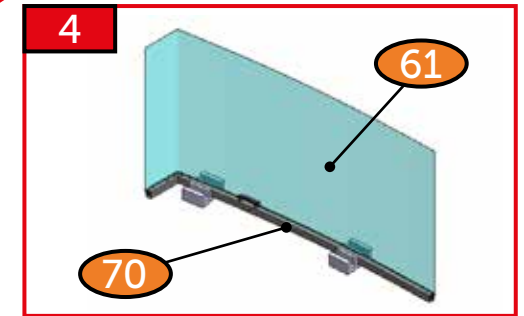
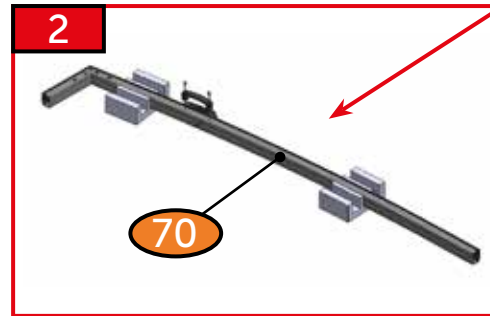
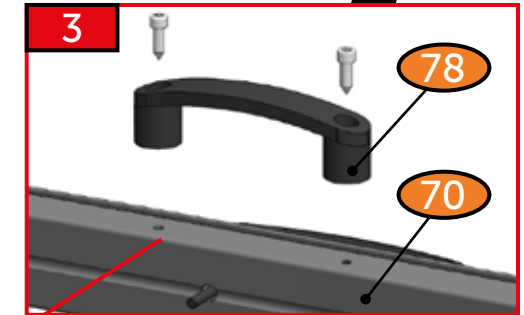
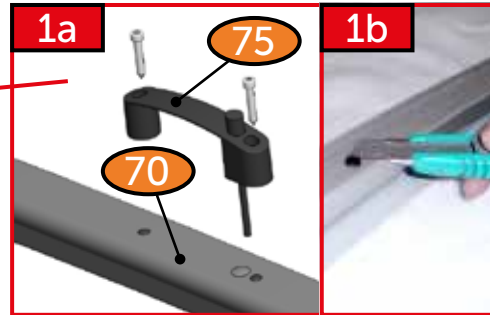
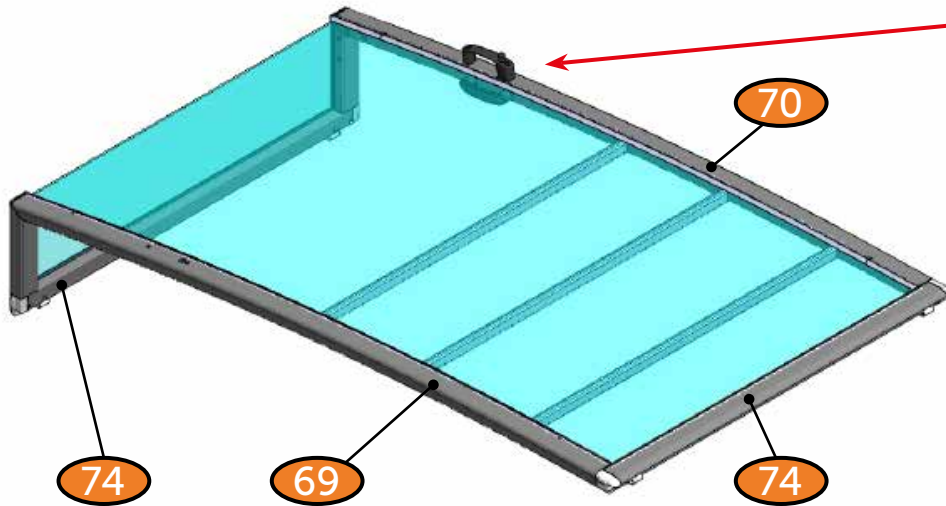
KEY
2x
6,3 x 38
2x
1x
75

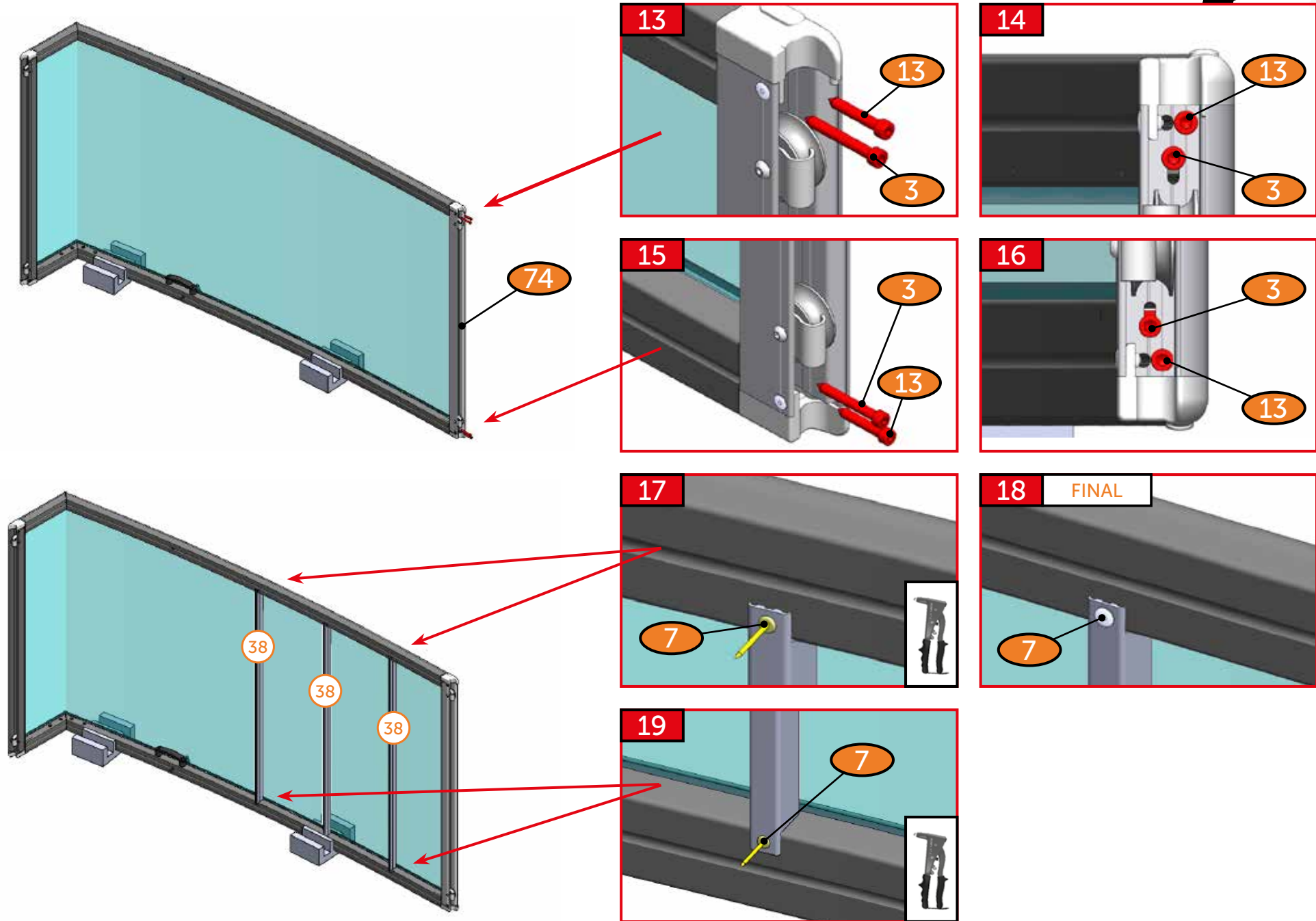
1SP11-01-024

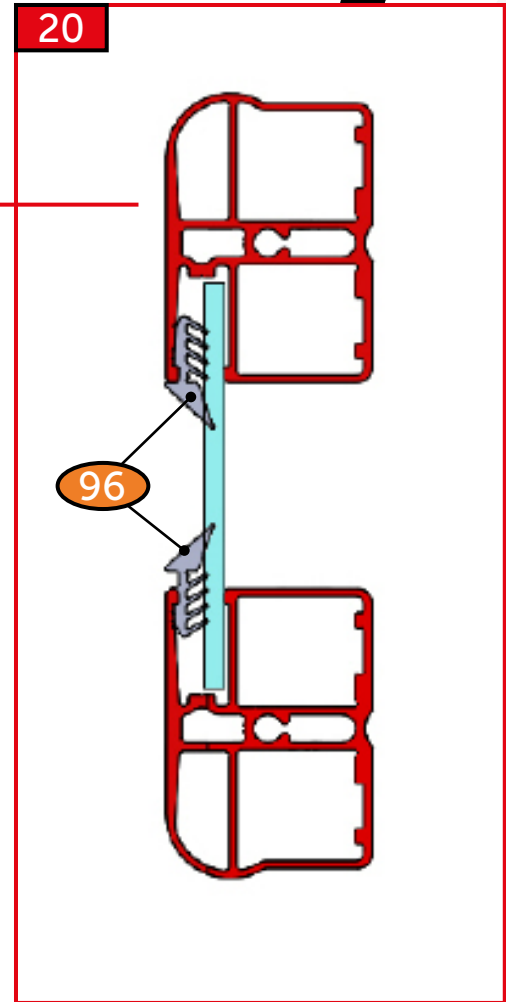
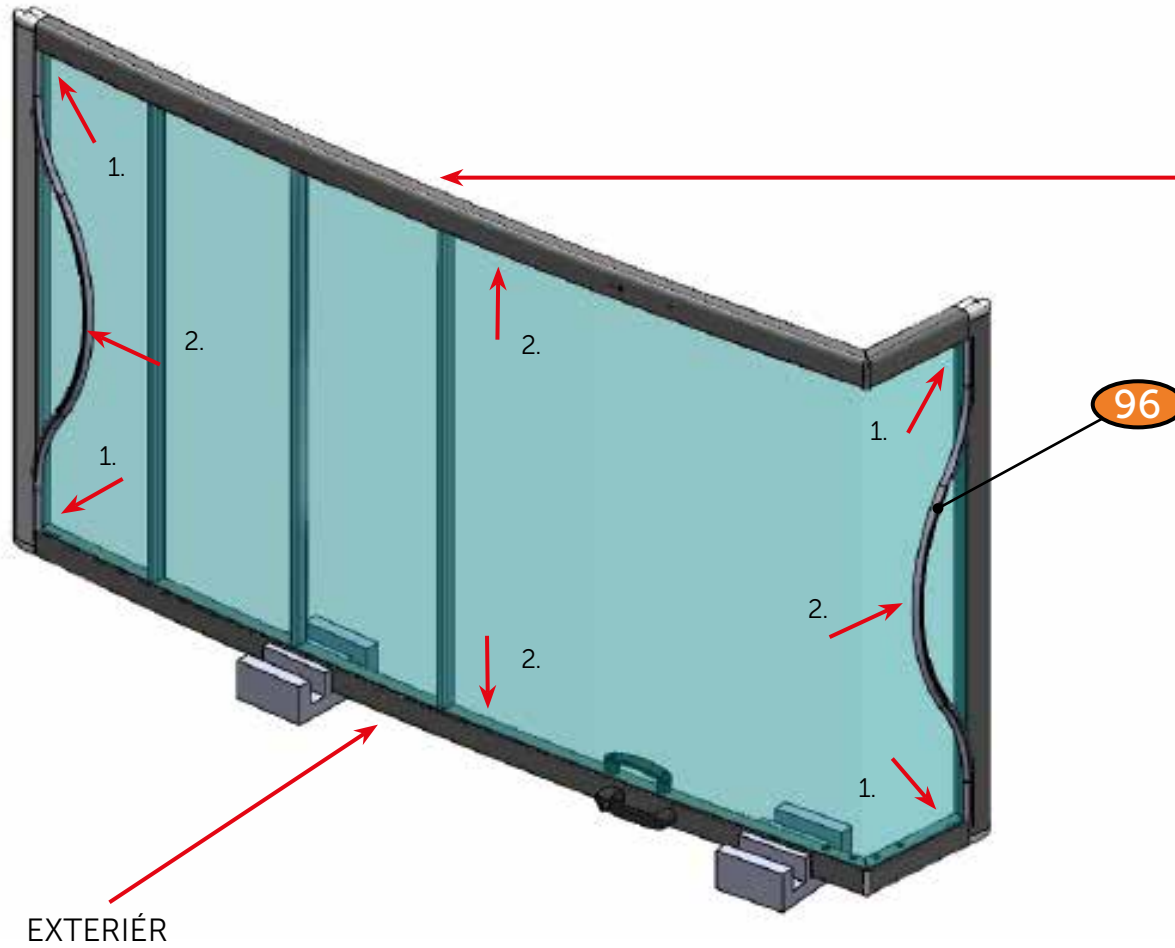
AN 9051
6,3 x 19
10x
77

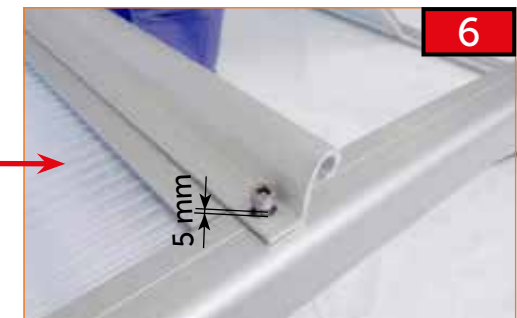
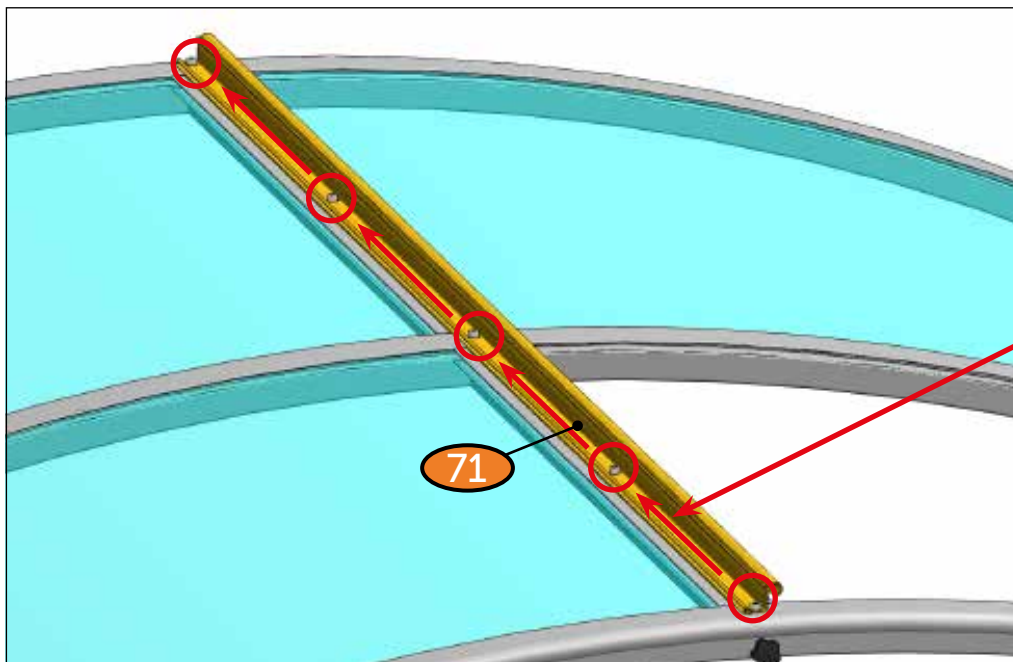
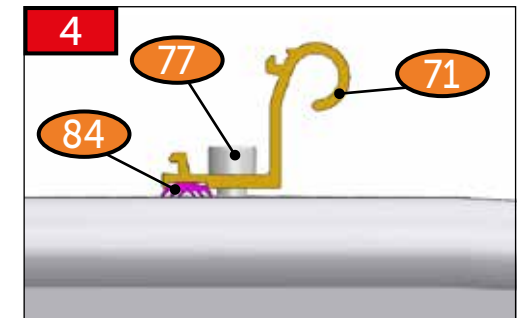
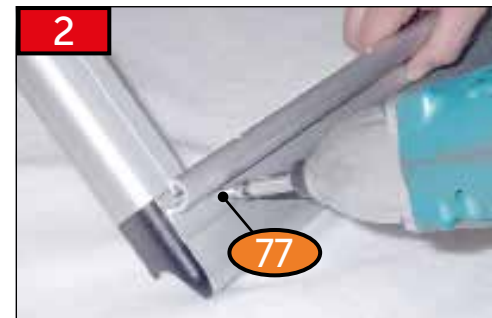
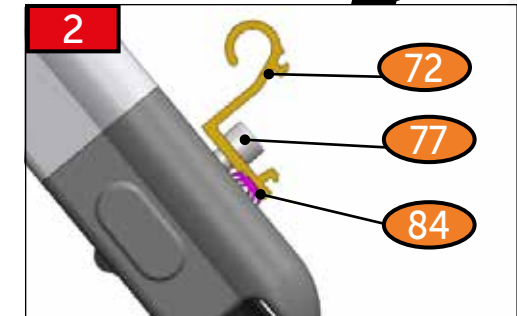
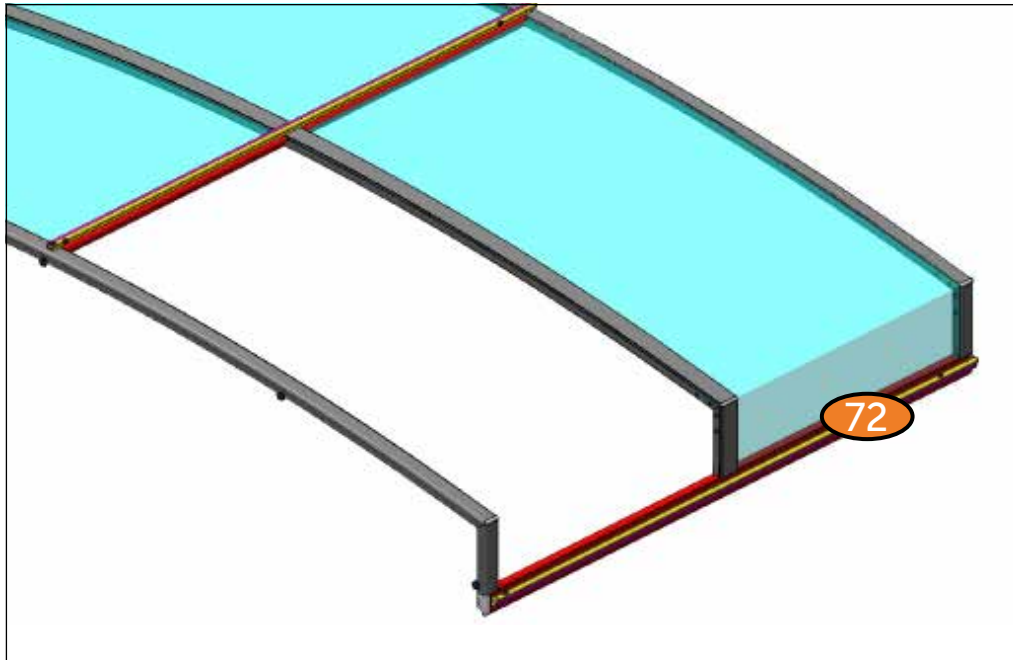
1SZ12-02-001

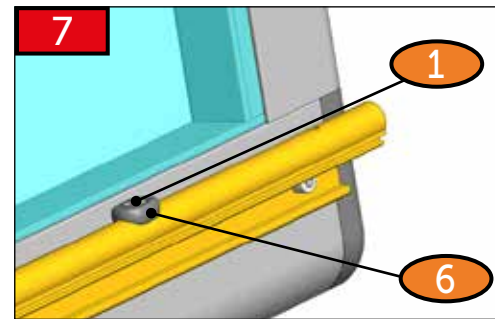
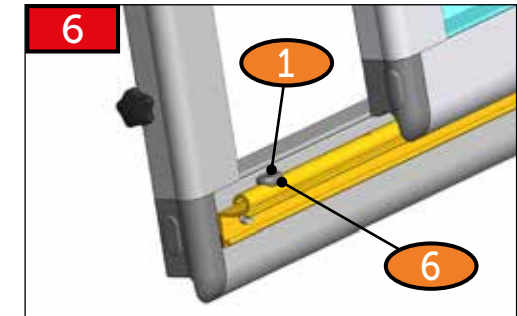
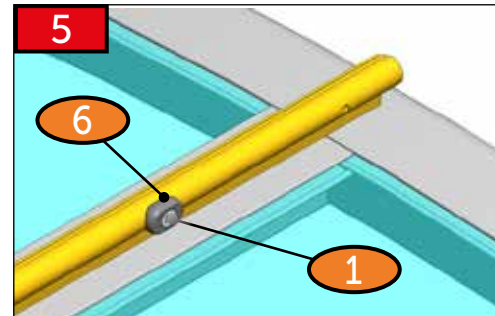
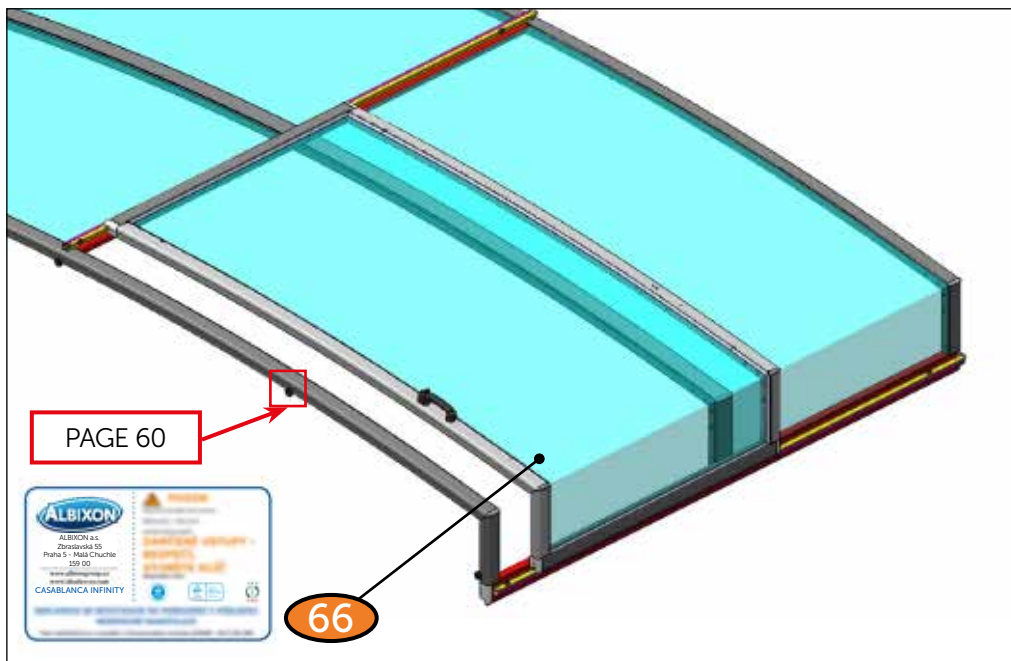
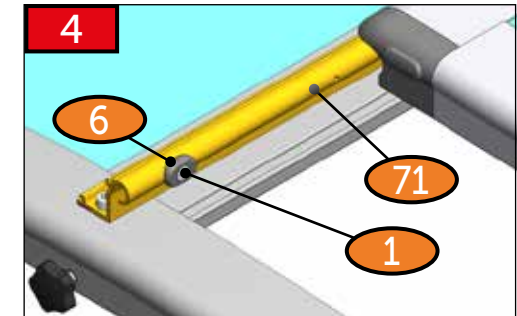
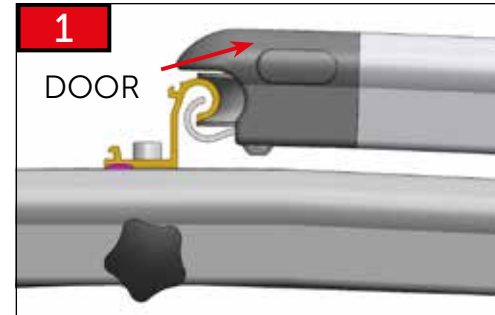
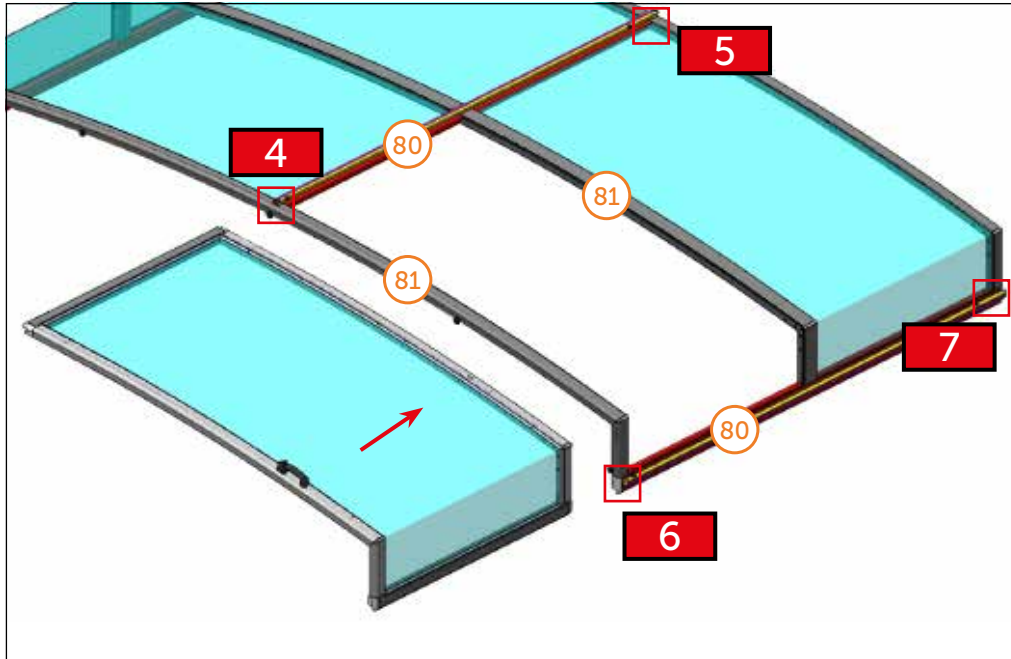
2x
6,3 x 25
1x
78

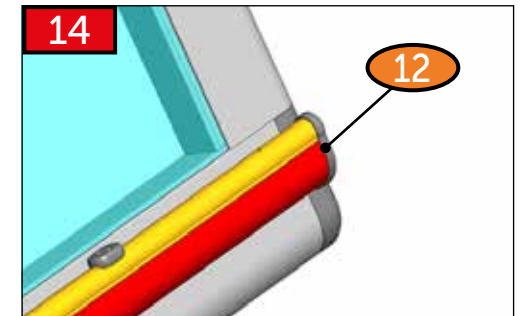
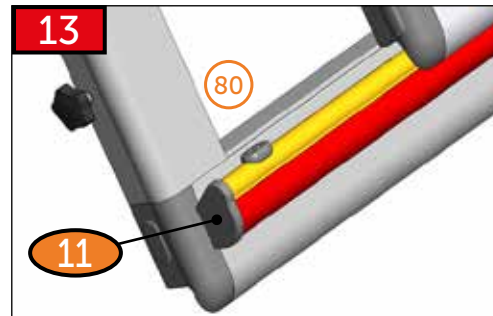
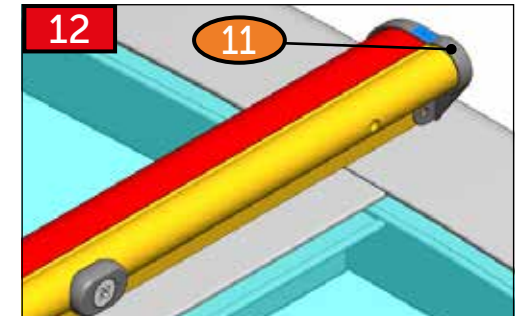
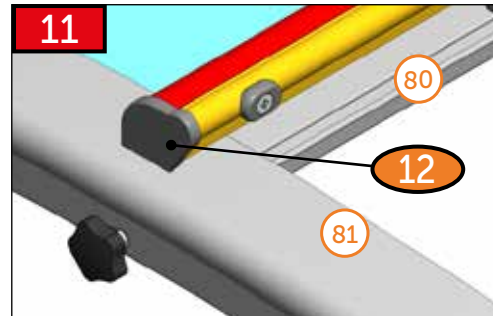
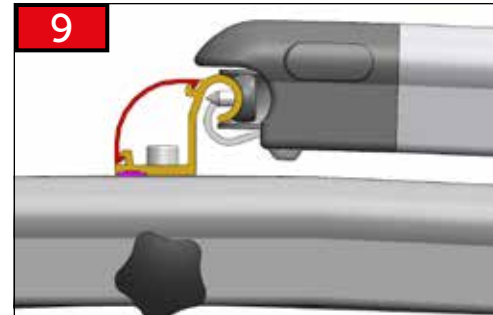
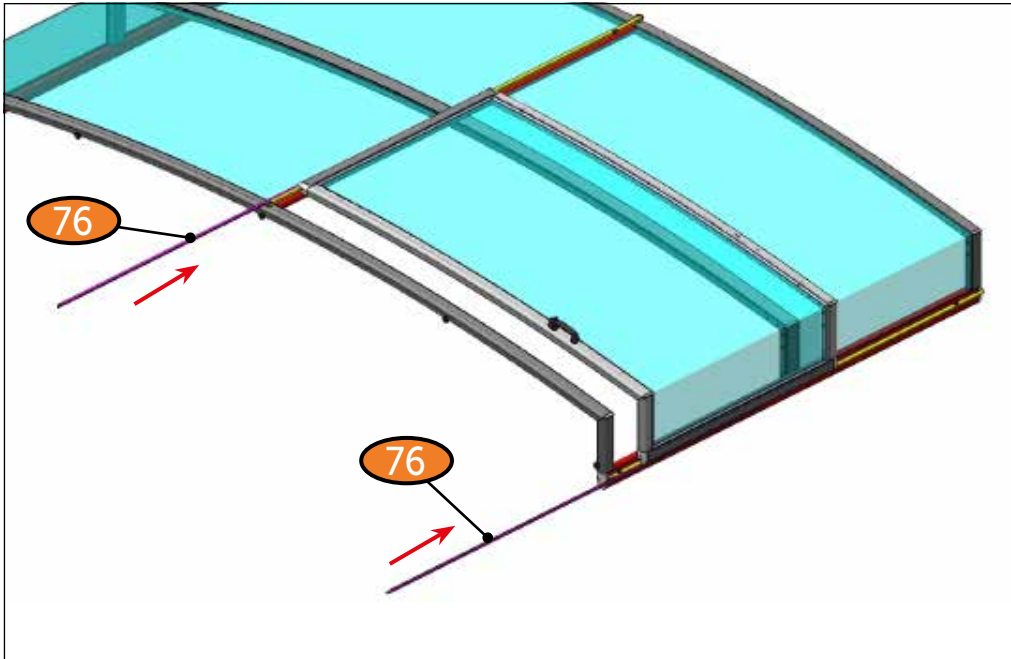


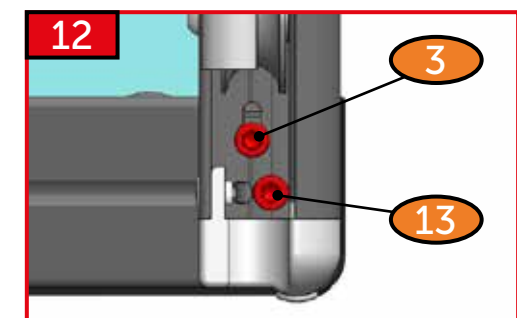
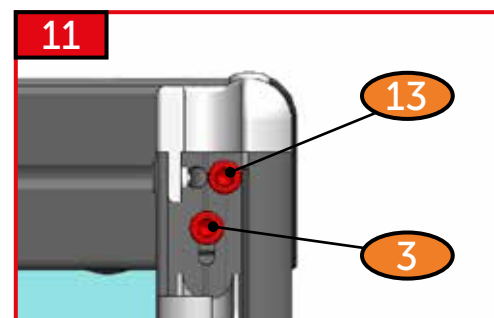
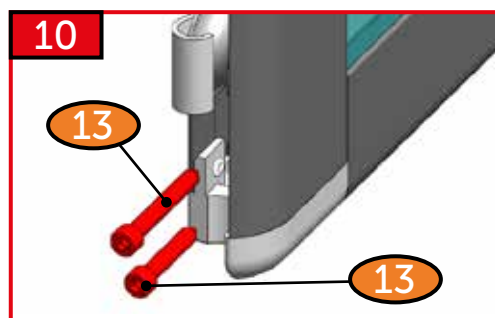
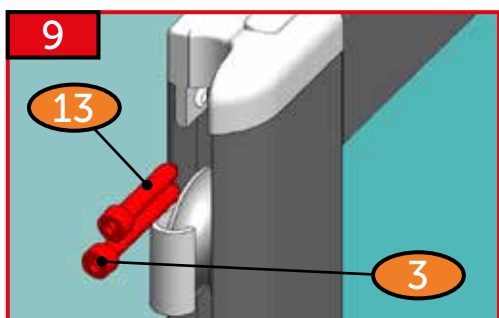
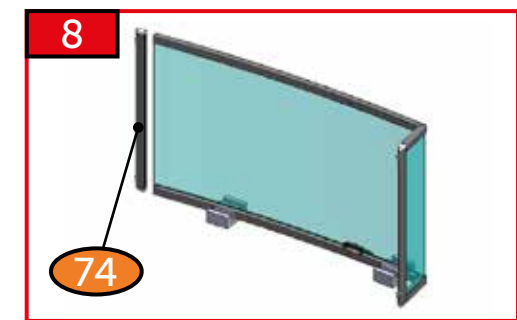
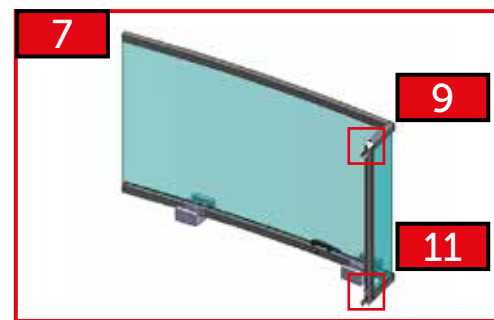
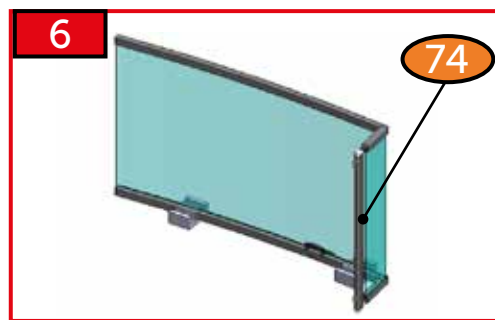
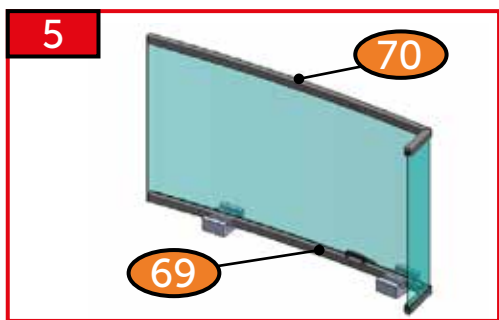
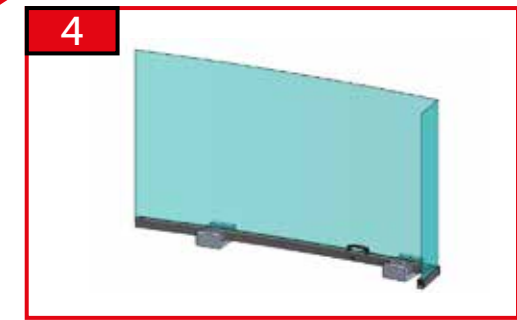
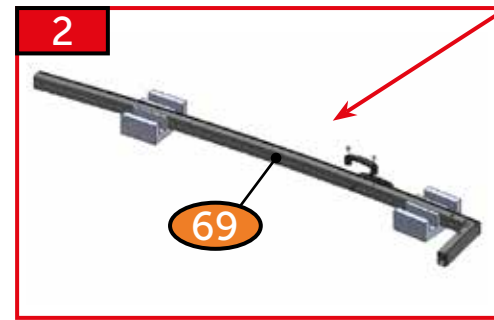
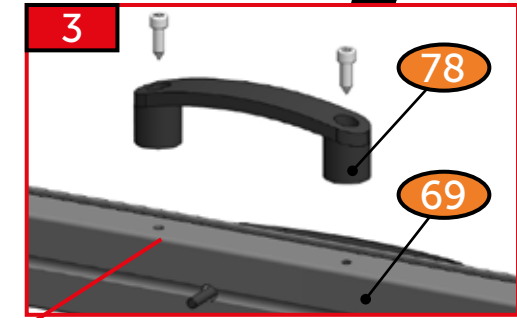
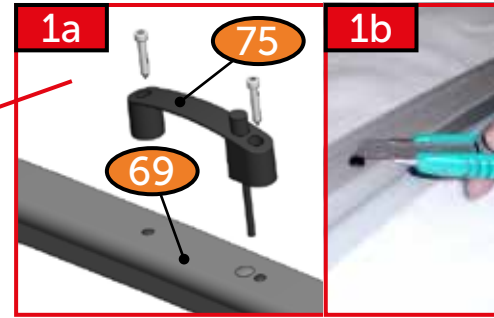
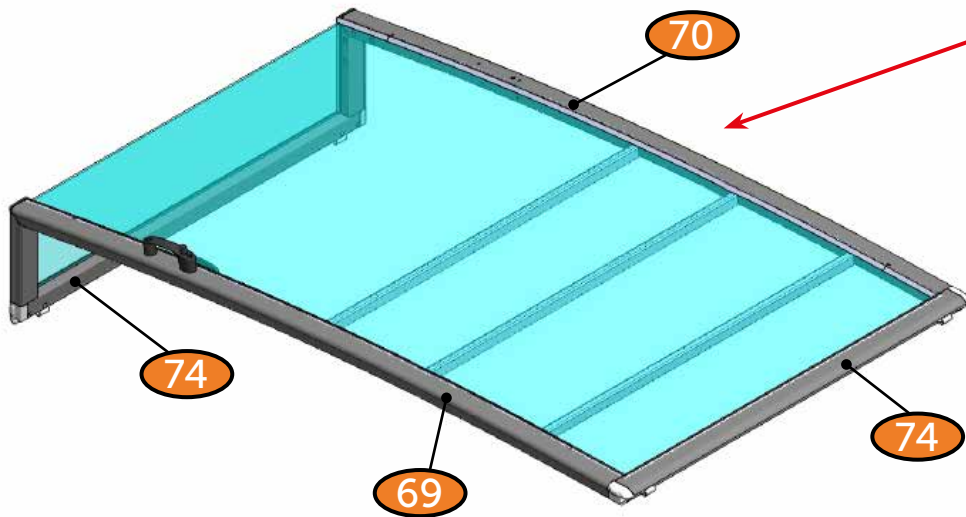


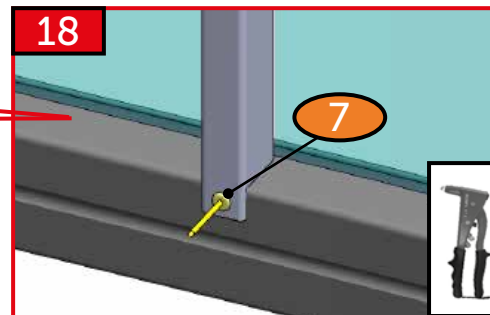
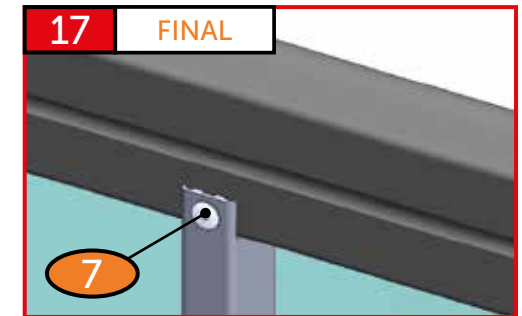
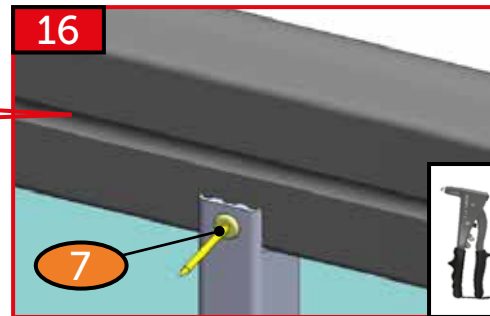
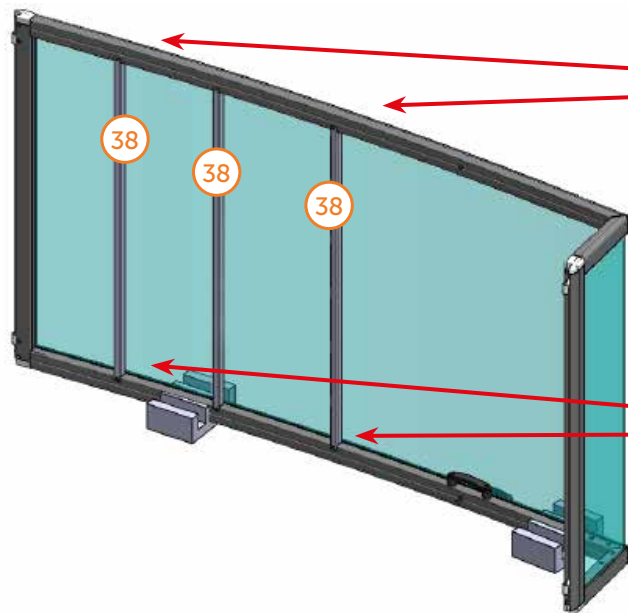
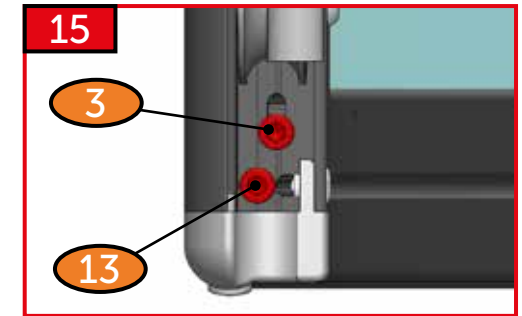
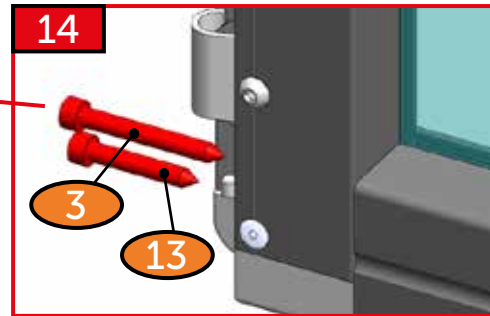
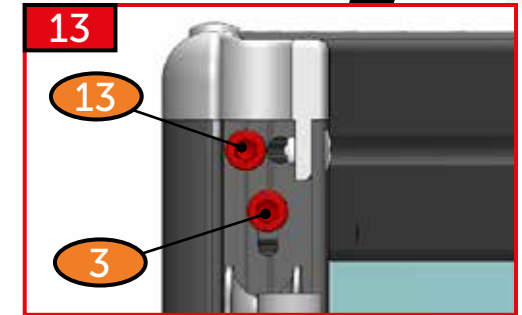
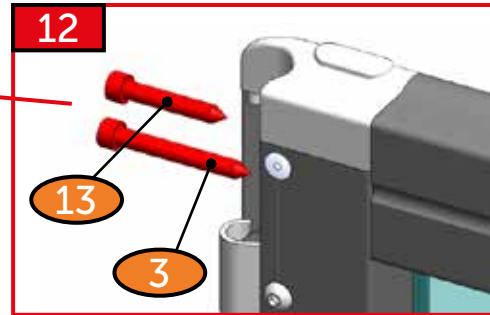
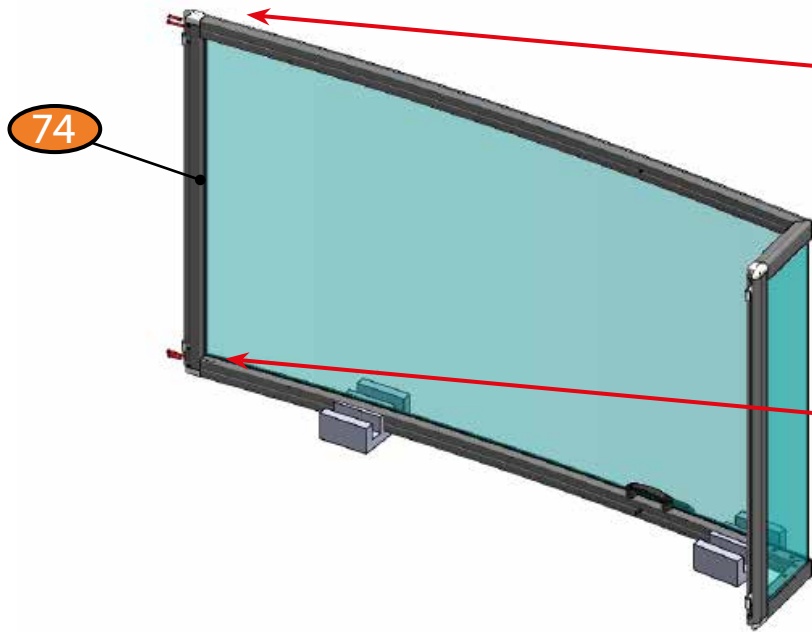


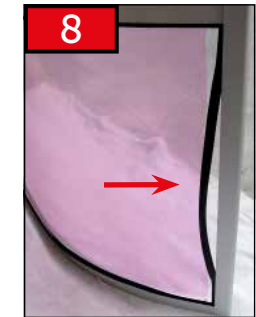
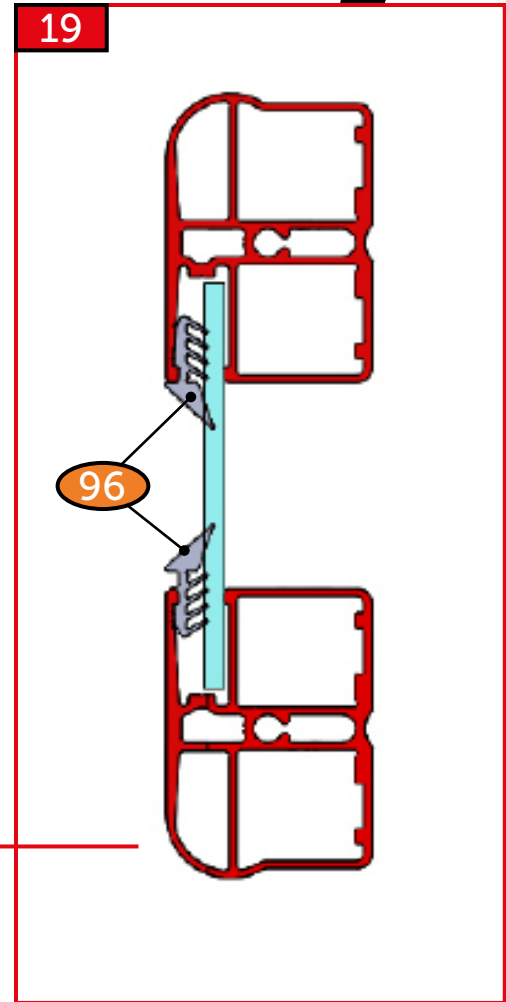
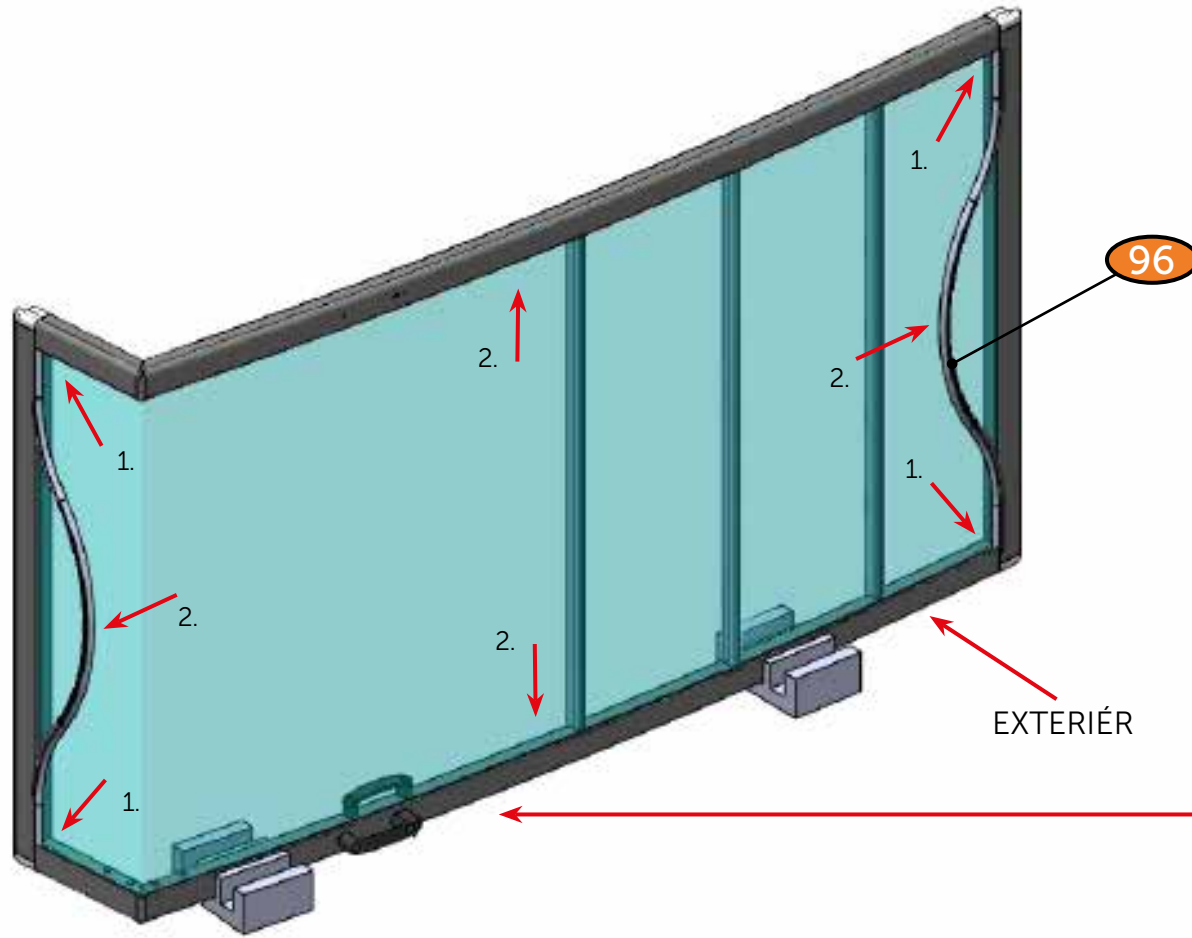


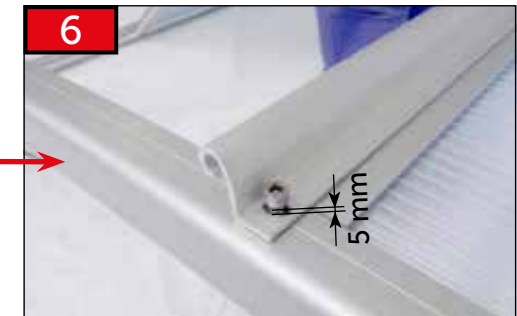
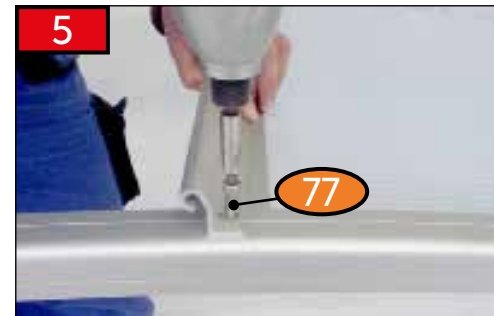
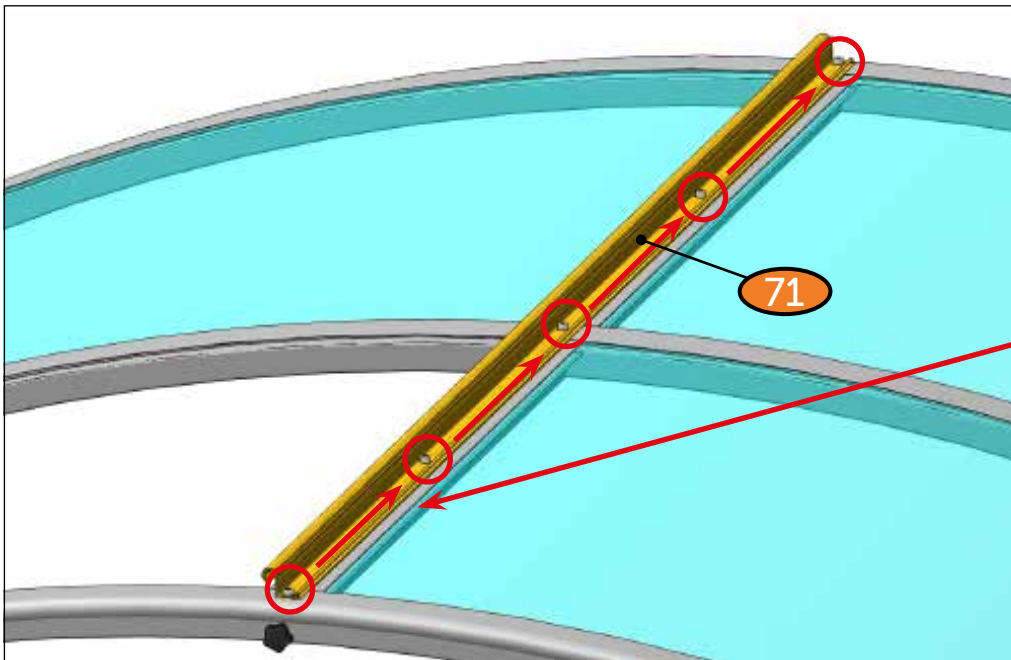
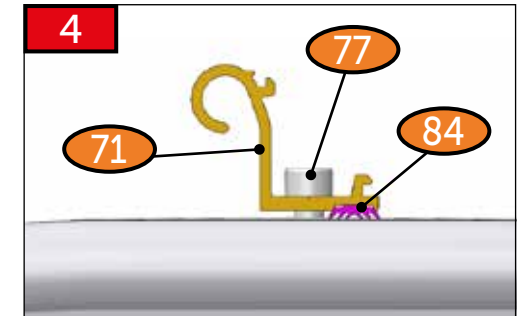
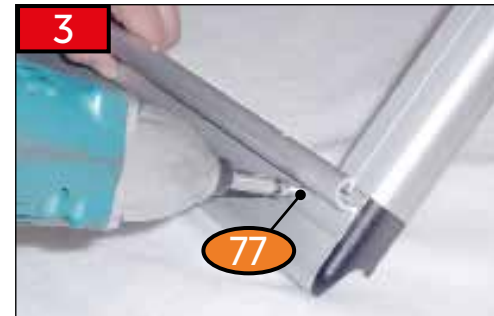
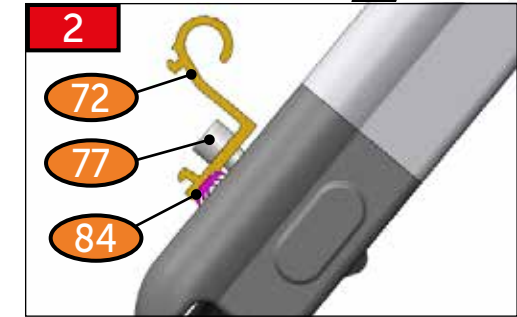
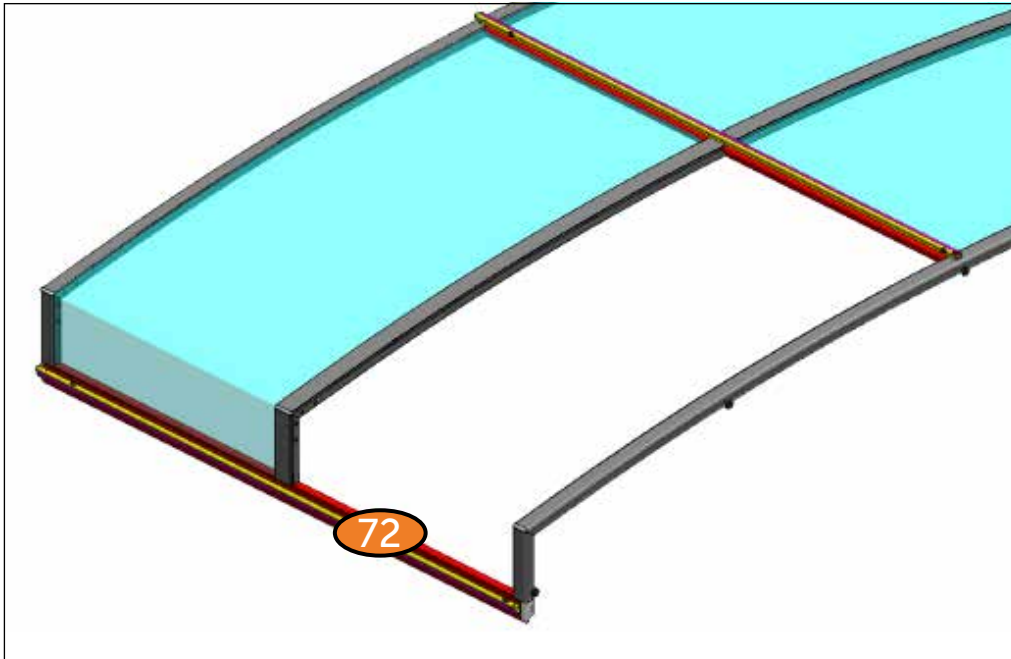


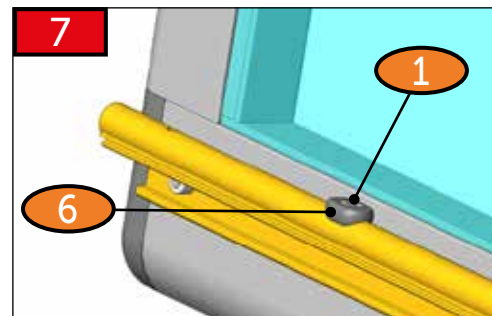
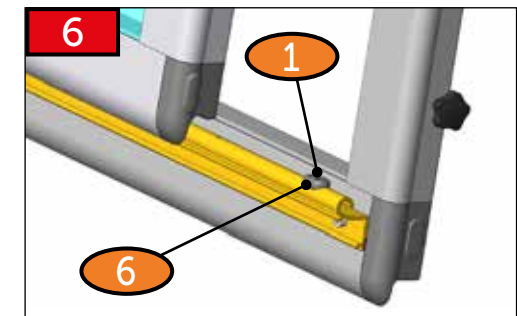
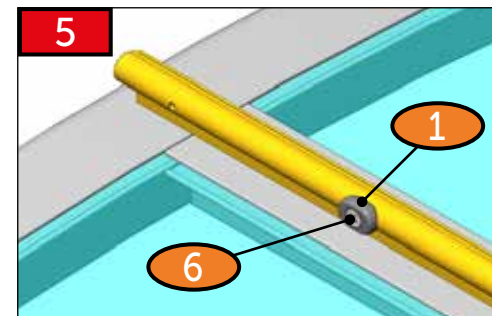
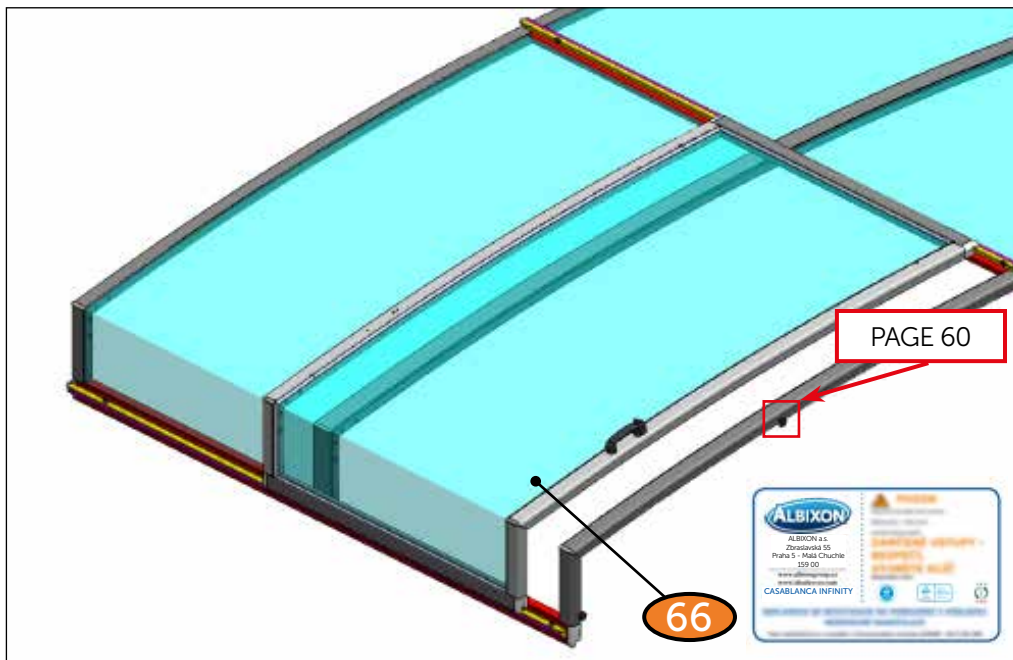
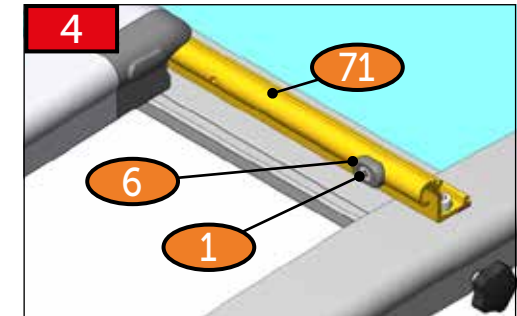
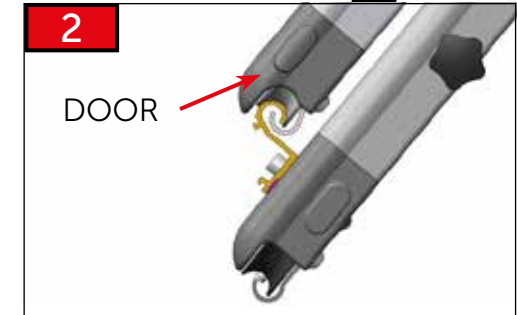
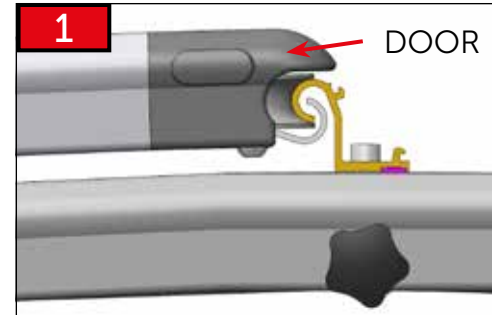
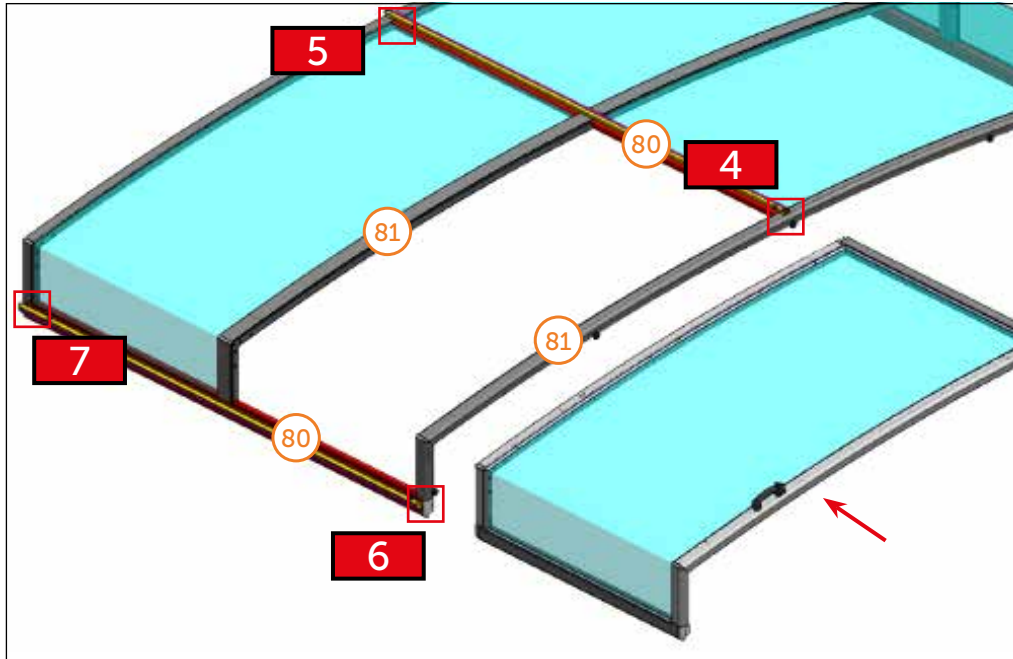


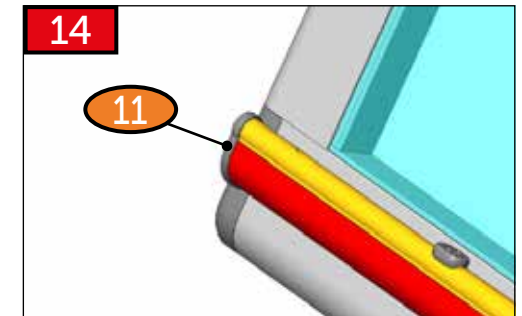
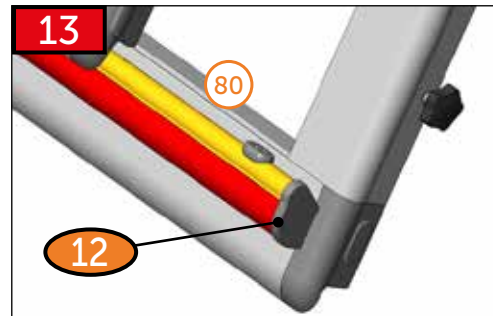
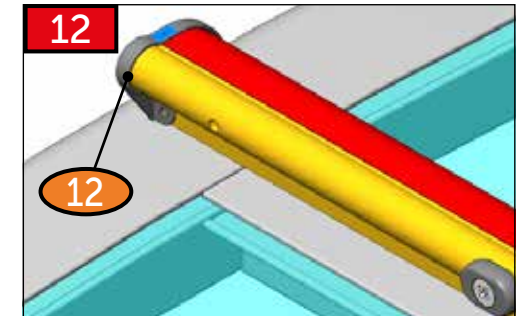
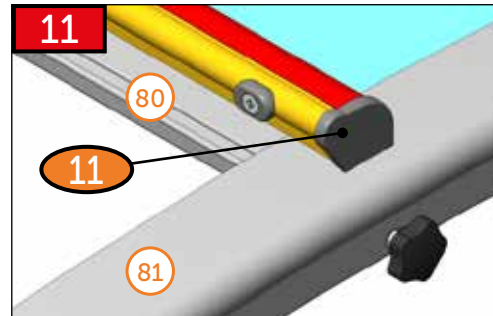
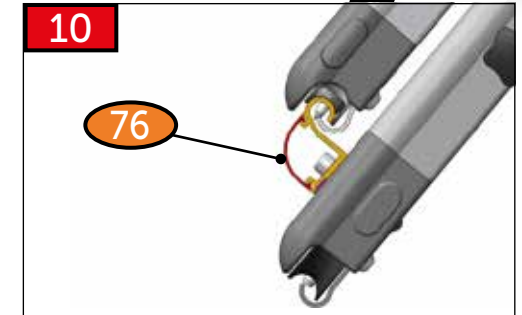
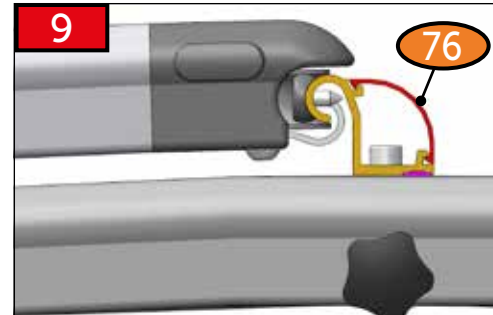
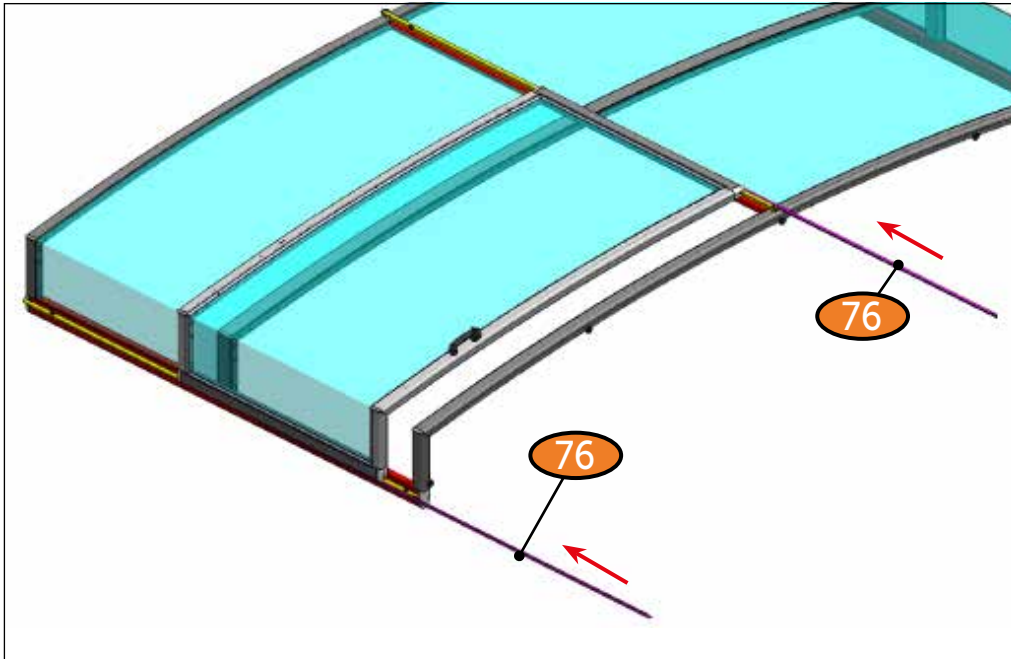


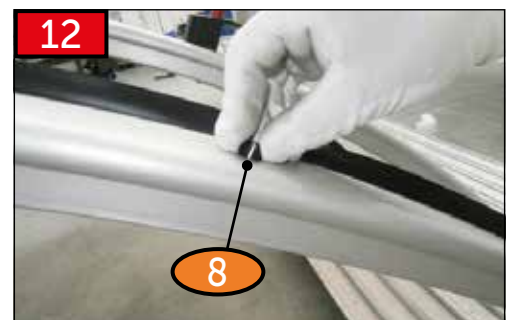
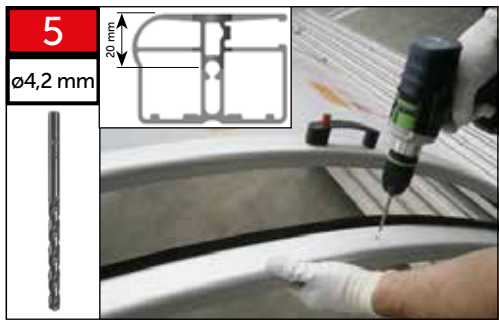


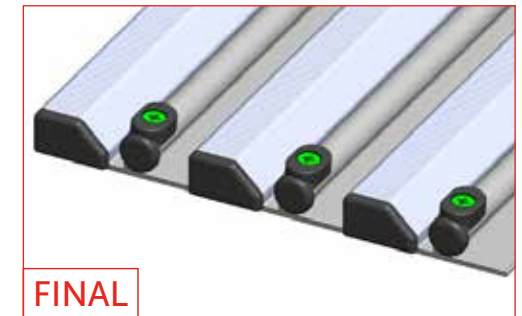
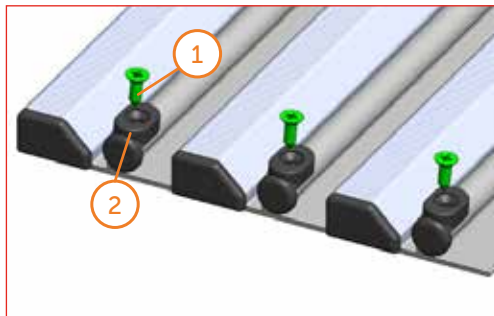
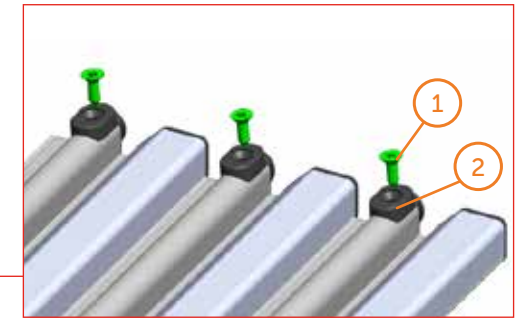
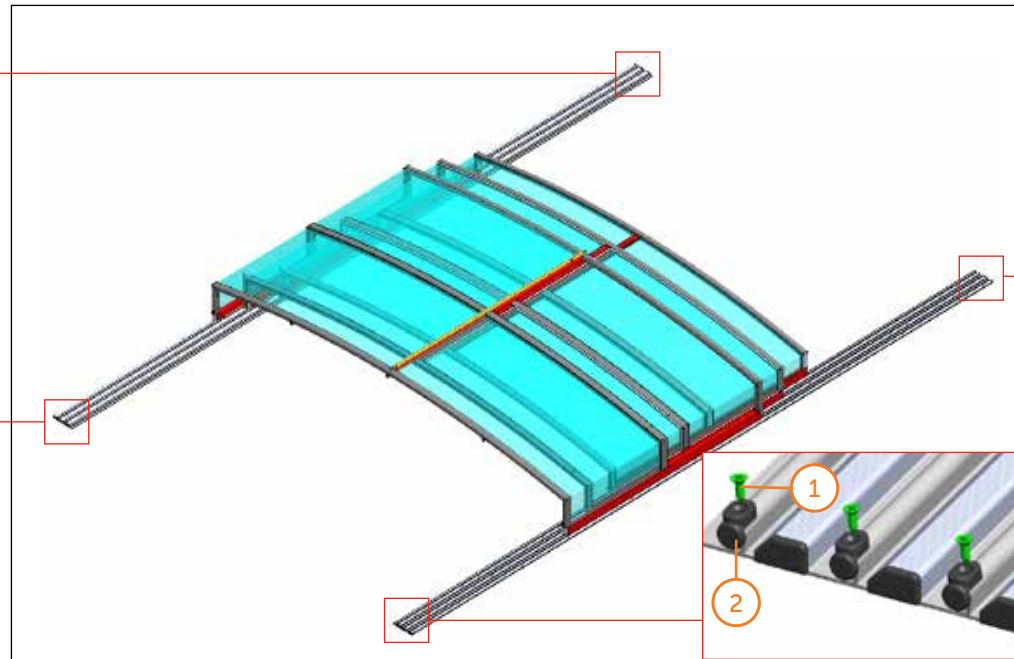
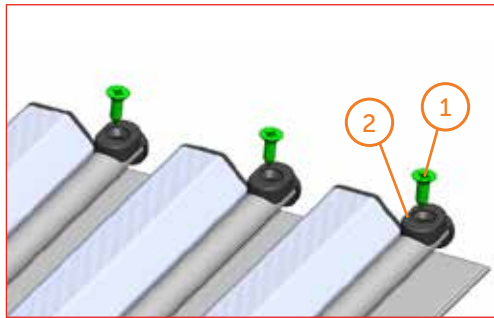
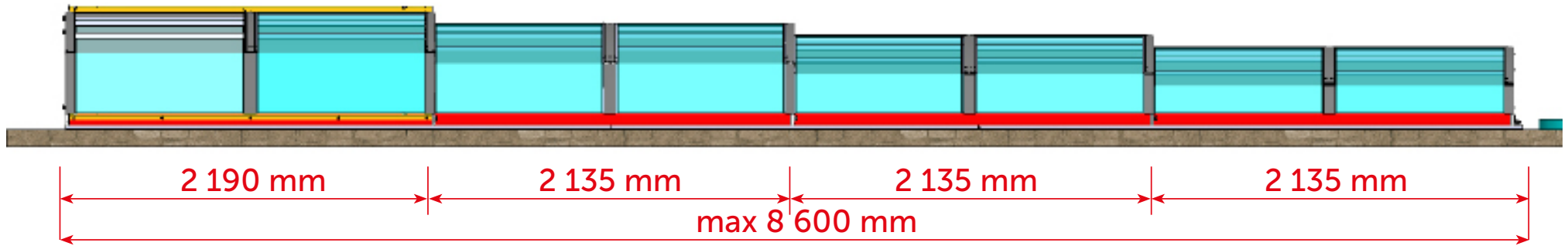


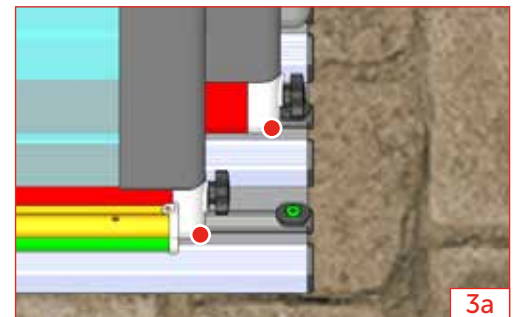
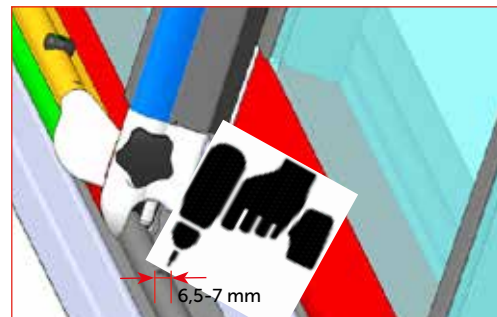
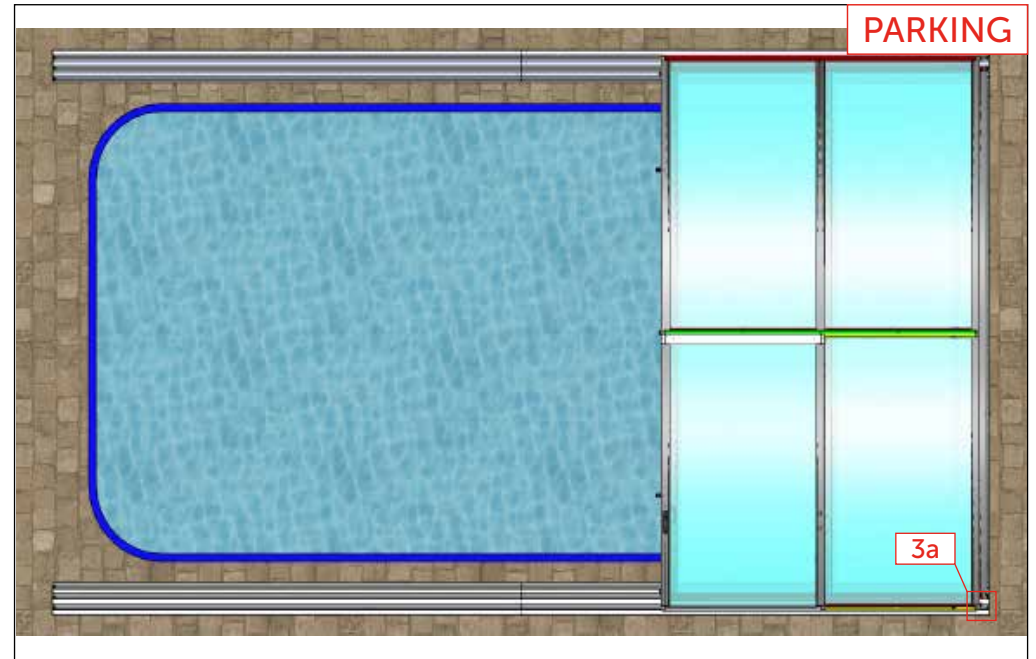
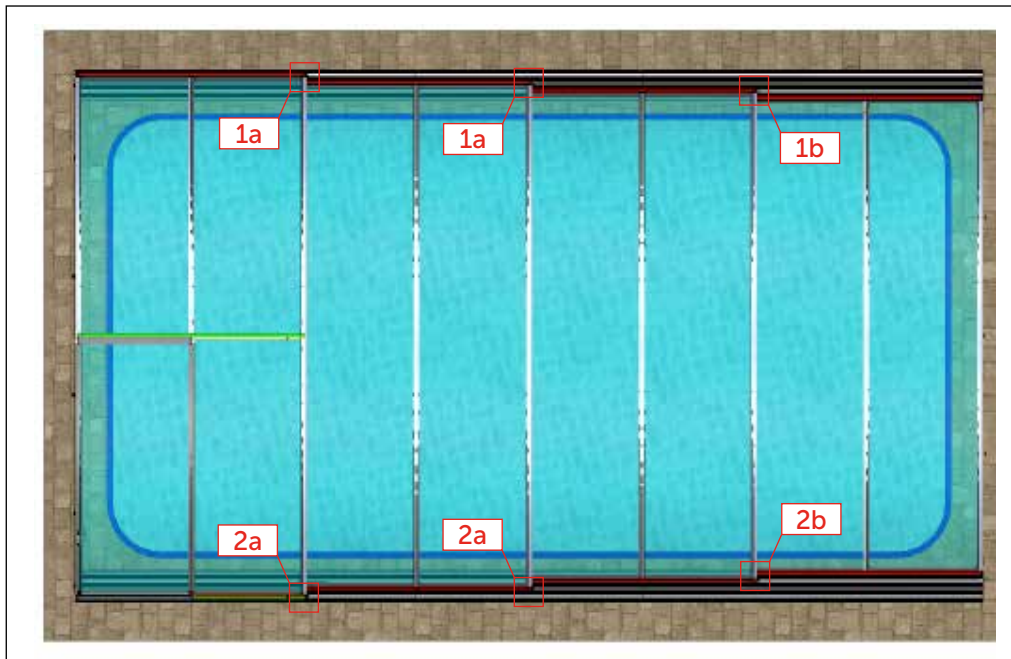
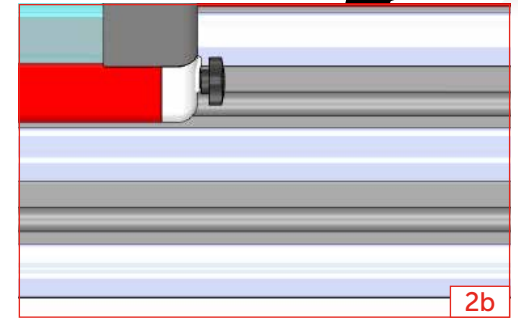
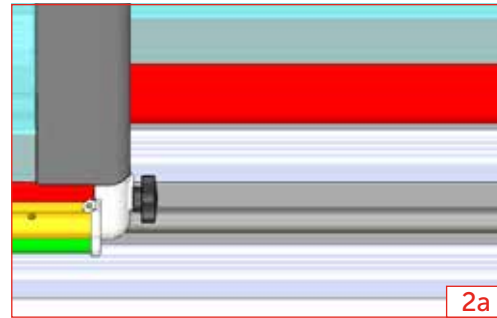
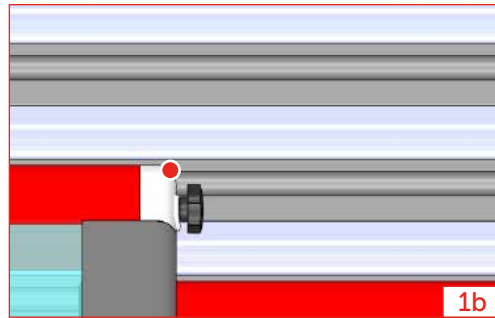
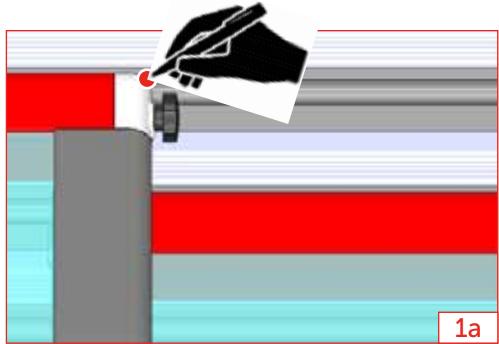


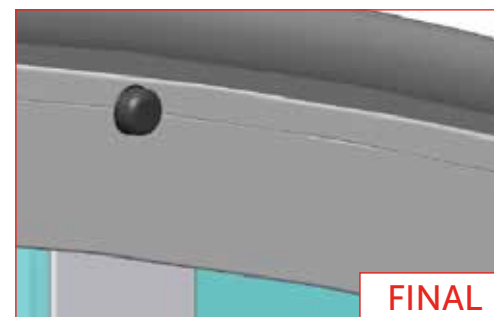
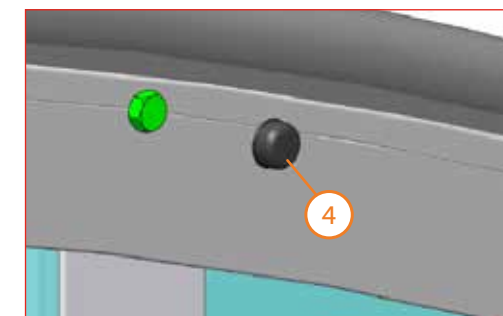
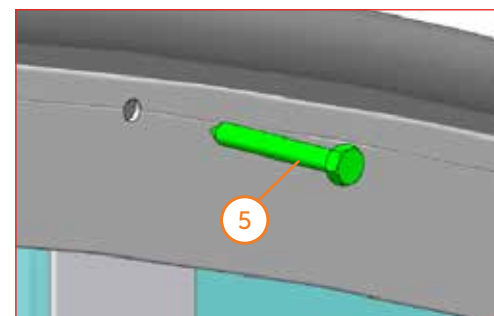
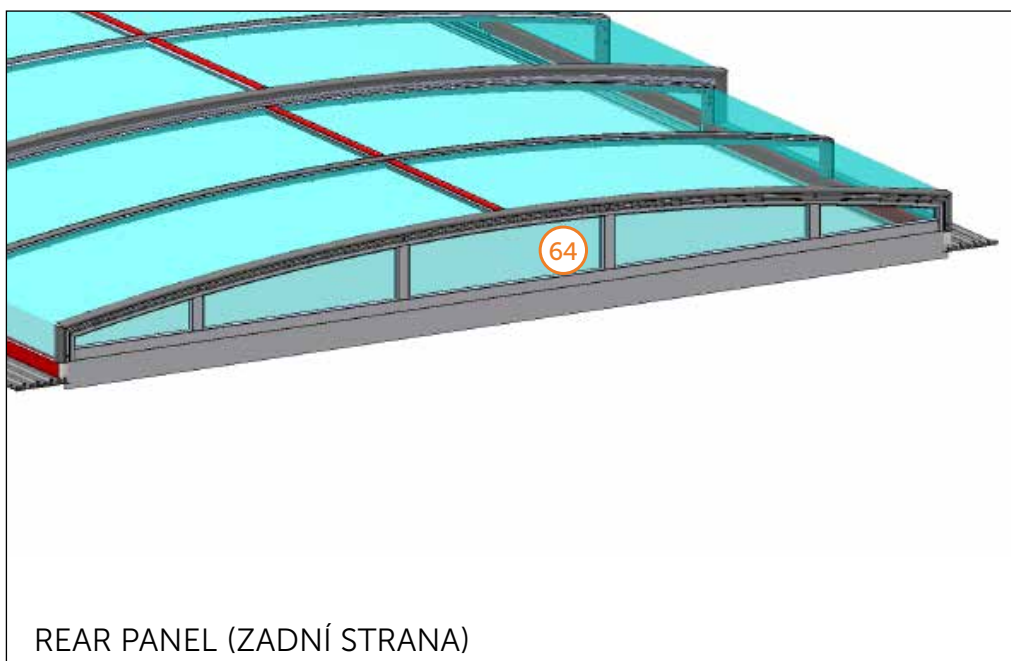
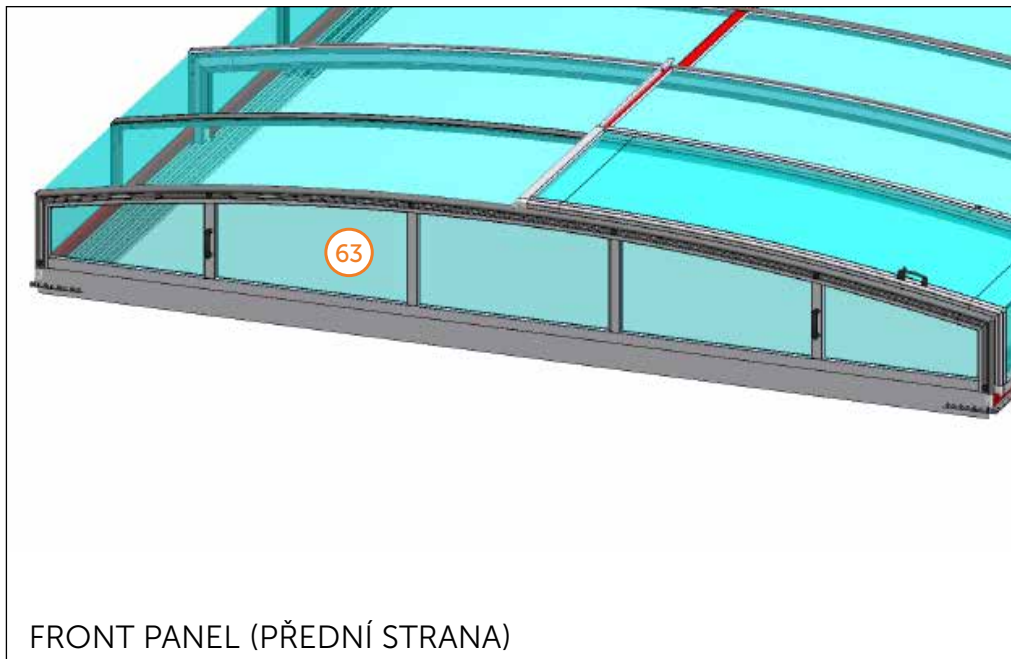












CZ

Dodavatel si vyhrazuje právo na změny a úpravy technických parametrů uváděných v tomto katalogu s ohledem na technický vývoj a zdokonalení výrobků a balení.
Dodavatel si vyhrazuje právo na tiskové chyby a chyby v sazbě. Před montáží si pozorně přečtěte návod. Návod si uchovejte pro pozdější použití.

DE

Der Lieferant behält sich das Recht auf Änderungen und Anpassungen der technischen Parameter, die in diesem Katalog aufgeführt sind, mit Rücksicht auf die technische Entwicklung und Verbesserung der Produkte und Verpackung vor. Der Lieferant behält sich das Recht auf Druckfehler und Fehler im Satz vor.
Vor der Montage lesen Sie bitte die Anleitung sorgfältig durch. Bewahren Sie die Anleitung für spätere Verwendung auf.

EN

The supplier reserves the right for modifications and adaptations of the technical parameters stated in this catalogue, considering the technical development and upgrade of the products and packaging.
The supplier reserves the right for print errors and typographical errors. Please read the manual carefully before you will start the installation. Keep the manual for later use.

ES

El proveedor se reserva el derecho de hacer cambios y modificaciones técnicas de los parámetros que figuran en este catálogo, con respecto al desarrollo técnico mejorando los productos y embalajes.
El proveedor se reserva también el derecho a errores de impresión y composición. Antes de empezar la instalación, lea atentamente las instrucciones. Guarde las instrucciones para su uso posterior.

FR

Le fabricant se réserve le droit de modifier les paramètres techniques cités dans ce manuel en considération du développement technique et de l'amélioration des produits et de leur emballage. Le fabricant se réserve le droit des fautes d'impression et de composition. À lire attentivement et à conserver pour une consultation ultérieure.

HU

Gyártó fenntartja jogát a katalógusban feltüntetett műszaki paraméterek változtatására a termékek és csomagolás technikai fejlesztése és tökéletesítése szerint.
Szállító: a szállító fenntartja jogát a nyomtatási és szedési hibákra.

IT

Il fornitore si riserva il diritto di effettuare modifiche e correzioni ai parametri tecnici riportati nel presente catalogo per migliorare e perfezionare dal punto di vista tecnico i prodotti e gli imballaggi.
Il fornitore non esclude inoltre l'eventuale presenza di errori di stampa e di impaginazione. Prima dell'installazione, leggere attentamente le istruzioni. Tenere l'istruzione per un uso successivo.

PL

Dostawca zastrzega sobie prawo do zmian oraz dostosowania parametrów technicznych podanych w niniejszym katalogu z uwzględnieniem rozwoju technicznego i udoskonalania produktów oraz opakowań. Dostawca zastrzega sobie prawo do błędów druku oraz typograficznych.

PT

O provedor reserva-se o direito a efectuar alterações e adaptações de parâmetros técnicos mencionados neste catálogo, tendo em consideração o avanço técnico e melhorias de produtos e embalagens. O provedor reserva-se o direito a cometer erros de impressora e de edição.

RO

Furnizorul își rezervă dreptul de a modifica și schimba parametrii tehnici menționați în acest catalog cu privire la evoluția tehnică și perfecționarea produselor și a ambalării. Furnizorul își rezervă dreptul la greșelile de tipar și greșelile privind tarifele.

RU

Поставщик оставляет за собой право на изменение и исправление технических параметров продукции указанной в этом каталоге, с учетом технического развития, а усовершенствования изделий и его упаковки. Поставщик оставляет за собой право на опечатку в тексте и в ценах.
Перед установкой и эксплуатацией изделия внимательно ознакомьтесь с настоящим руководством. Сохраните данное руководство для дальнейшего использования.