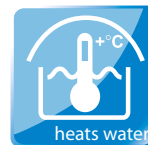


# CASABLANCA INFINITY A – KL

## [V-01]



VERZE: 26. 01. 2022 / REVIZE: 26. 01. 2022



**BG**  
 Изграден за басейни със затваряем  
 и заключим / ANCOR - NF P 90-309  
 Изграден за басейни със затваряем и  
 заключим от материалите на производителя или  
 материалите от материалите на производителя  
 и материалите на производителя.

**CZ**  
 Bazénové zadržovací látky kombinace  
 Y úroveň ANCOR - NF P 90-309  
 Bazénové zadržovací látky kombinace  
 Y úroveň ANCOR - NF P 90-309

**DE**  
 Schwimmbeckenüberdachung, keine Kombination  
 Einbauart der ANCOR Norm - NF P 90-309  
 Schwimmbeckenüberdachung, keine Kombination  
 Einbauart der ANCOR Norm - NF P 90-309

**DK**  
 Bæskederdækning, let kombination  
 Værktøjsniveau med ANCOR - NF P 90-309  
 Bæskederdækning, let kombination  
 Værktøjsniveau med ANCOR - NF P 90-309

**ES**  
 Cubierta de piscinas, combinación ligera  
 Construcción a norma ANCOR - NF P 90-309  
 Cubierta de piscinas, combinación ligera  
 Construcción a norma ANCOR - NF P 90-309

**EE**  
 Basseinivõrde, kombinatsioon  
 Vahetööriistade tasemele ANCOR - NF P 90-309  
 Basseinivõrde, kombinatsioon  
 Vahetööriistade tasemele ANCOR - NF P 90-309

**FR**  
 Hors de piscine, construction légère  
 Conforme à norme ANCOR - NF P 90-309  
 Hors de piscine, construction légère  
 Conforme à norme ANCOR - NF P 90-309

**GB**  
 The swimming pool enclosure, light weight construction  
 In compliance with ANCOR - NF P 90-309  
 The swimming pool enclosure, light weight construction  
 In compliance with ANCOR - NF P 90-309

**HU**  
 Helyrekesztővel, könnyű szerkezet  
 ANCOR - NF P 90-309 megfelel  
 Helyrekesztővel, könnyű szerkezet  
 ANCOR - NF P 90-309 megfelel

**HR**  
 Nadstrešnica bazena: laka kombinacija  
 U skladu sa ANCOR - NF P 90-309  
 Nadstrešnica bazena: laka kombinacija  
 U skladu sa ANCOR - NF P 90-309

**CN**  
 非泳池覆盖物, 轻型结构  
 符合 ANCOR 标准 - NF P 90-309  
 非泳池覆盖物, 轻型结构  
 符合 ANCOR 标准 - NF P 90-309

**IT**  
 Copertura per piscine: costruzione leggera  
 Conforme ANCOR - NF P 90-309  
 Copertura per piscine: costruzione leggera  
 Conforme ANCOR - NF P 90-309

**LT**  
 Šiluminė uždarymo konstrukcija  
 Tinka ANCOR - NF P 90-309  
 Šiluminė uždarymo konstrukcija  
 Tinka ANCOR - NF P 90-309

**LV**  
 Bāzēņu jūrtis: viegla konstrukcija  
 Atbilst ANCOR - NF P 90-309  
 Bāzēņu jūrtis: viegla konstrukcija  
 Atbilst ANCOR - NF P 90-309

**PL**  
 Zadaszenie basenów, laka kombinacja  
 Zgodnie z normą ANCOR - NF P 90-309  
 Zadaszenie basenów, laka kombinacja  
 Zgodnie z normą ANCOR - NF P 90-309

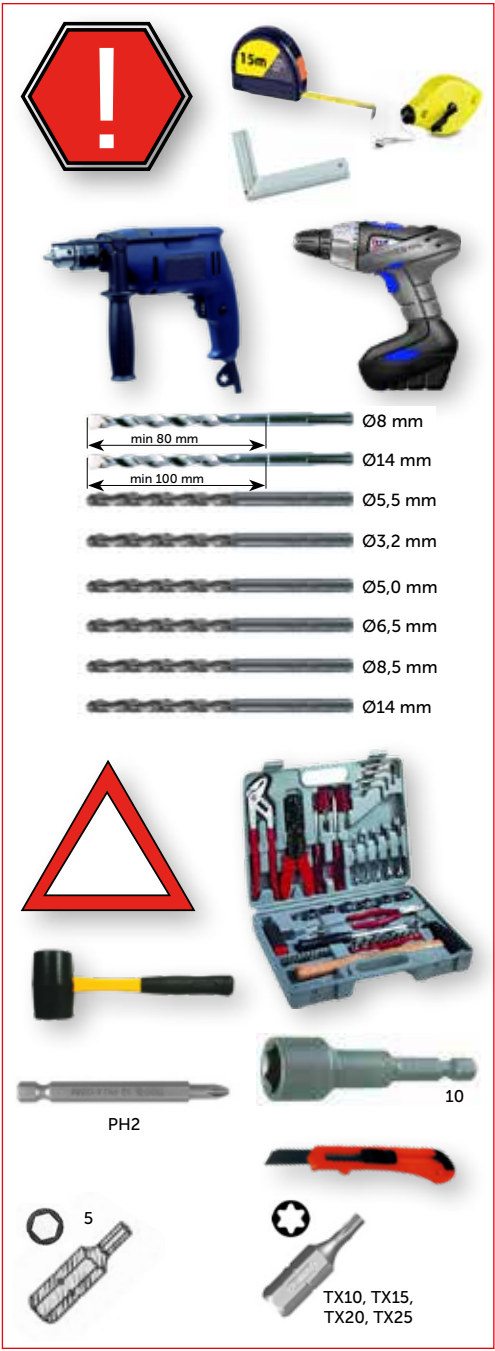
**RO**  
 Acoperire pentru piscine, constructie usoara  
 In conformanta cu ANCOR - NF P 90-309  
 Acoperire pentru piscine, constructie usoara  
 In conformanta cu ANCOR - NF P 90-309

**RU**  
 Тканевый для бассейнов, легкая конструкция  
 Соответствует норме ANCOR - NF P 90-309  
 Тканевый для бассейнов, легкая конструкция  
 Соответствует норме ANCOR - NF P 90-309

**SE**  
 Pooltak, let kombination  
 I överensstämmelse med ANCOR - NF P 90-309  
 Pooltak, let kombination  
 I överensstämmelse med ANCOR - NF P 90-309

**SL**  
 Nadstrešnica za bazene: laka kombinacija  
 V skladu s ANCOR - NF P 90-309  
 Nadstrešnica za bazene: laka kombinacija  
 V skladu s ANCOR - NF P 90-309

**SK**  
 Bazénové zadrženie: laka kombinácia  
 V súlade s ANCOR - NF P 90-309  
 Bazénové zadrženie: laka kombinácia  
 V súlade s ANCOR - NF P 90-309



1SP11-01-032

DIN 7982  
4,8 x 13  
10 x  
**1**

1SZ12-03-021

6x  
**2**

1SP11-01-029

AN 9051  
6,3 x 50  
28x  
**3**

1SZ12-01-015

5x  
**4**

1SP11-01-019

DIN 7976  
6,3 x 38  
5x  
**5**

1SZ12-03-020

4x  
**6**

1SP07-01-001

Ø4 x 10  
62x  
**7**

1SZ12-04-003

1x  
**8**

1SP01-01-016

Ø8 x 80  
24x  
**9**

1SZ08-01-103

2x  
**11**

1SZ08-01-102

2x  
**12**

1SP11-01-027

AN 9051  
6,3 x 38  
16x  
**13**

1SZ25-01-013

6x  
**14**

1SP10-01-040

DIN 965  
M4 x 30  
6x  
**15**

MODUL B 1SP11-01-010

DIN 7982 TX  
5,5 x 45  
37x  
**16**

1NA03-01-050

1x  
**17**

1CH02-01-011  
1SZ28-01-001

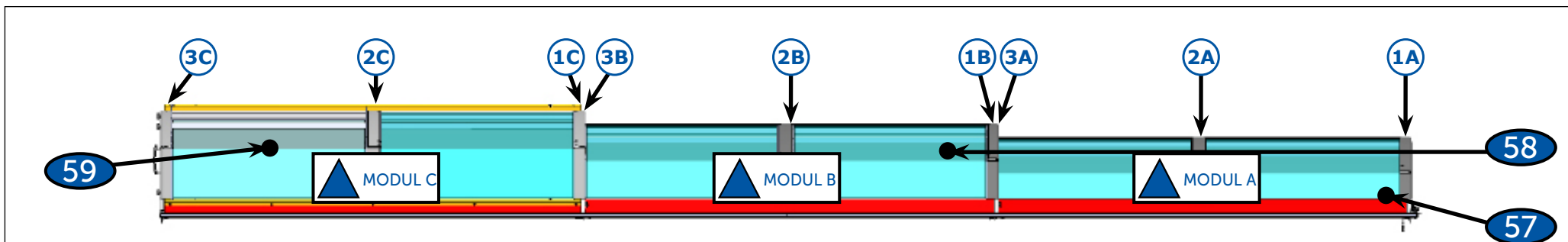
1x  
**18**

1SZ23-01-017

24x  
**19**

2Z06-03-SD004

3x  
KEY  
3x  
**20**



**MODUL A**

21	2Z03-03-SM005G
22	2Z03-03-SM006G
23	2Z03-03-SM124G

1A	1x	21
2A	1x	22
3A	1x	23

**MODUL B**

24	2Z03-03-SM125G
25	2Z03-03-SM012G
26	2Z03-03-SM126G

1B	1x	24
2B	1x	25
3B	1x	26

**MODUL C**

27	2Z03-03-SM127G
28	2Z03-03-SM015G
29	2Z03-03-SM014G

1C	1x	27
2C	1x	28
3C	1x	29



2Z04-01-SD002G

1032 mm
22x
<b>36</b>

2Z04-01-SD001G

1041 mm
2x
<b>38</b>

2Z05-01-SD003G



4x
<b>37</b>

2Z01-01-SD026

<b>A</b>
3230 mm
1x
<b>40</b>

2Z01-01-SD039

<b>D</b>
3280 mm
1x
<b>46</b>

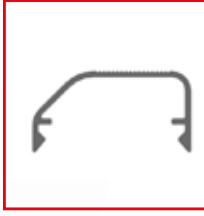



2Z01-01-SD002

3230 mm

3x

**48**




2Z01-01-SD040

3280 mm

3x

**49**




2Z02-01-SR054G

MODUL C

1x

**50**



2Z02-01-SR029G

MODUL C

1x

**51**

2Z02-01-SD013

MODUL B  
MODUL C

2x  
**52**

2Z02-01-SR052

MODUL B

1x  
**53**

2Z02-01-SR051

MODUL A

1x  
**54**

2Z02-01-SR027

MODUL A  
MODUL B

2x  
**55**



2Z03-03-DK015

MODUL A

1974 x 1040 mm

4x

57

2Z03-03-DK012

MODUL B

2109 x 1040 mm

4x

58

2Z03-03-DK013

MODUL C

2244 x 1040 mm

3x

60

2Z03-03-DK014

MODUL

2235 x 1050 mm

1x

61

2Z03-03-SC001G

1x

63

2Z03-03-SC002G

1x

64

ALBIXON

ALBIXON a.s.  
Zbraslavská 55  
Praha 5 – Malá Chuchle  
159 00

www.albixon.cz  
www.casablancainfinity.com

CASABLANCA INFINITY

1x

66

2Z03-03-SB002G

1x

**69**

2Z03-03-SB003G

1x

**70**

2Z03-01-SD015G

2150 mm

1x

**71**

2Z03-01-SD013G

2150 mm

1x

**72**



2Z05-01-SD004G

2x  
73

2Z02-02-SR009G

2x  
74

1SZ12-02-006

2x  
6,3 x 38

1x  
75

KEY

2Z03-01-SD005G

2150 mm

2x  
76

1SP11-01-024

AN 9051  
6,3 x 19

10x  
77

1SZ12-02-001

2x  
6,3 x 25

1x  
78

1TS03-01-007

297 mm

1+1  
79

1TS06-01-008

1012 mm

2x  
80

1TS03-01-007

1992 mm

1+1  
81

1SZ18-01-097

2x  
82

1SP07-01-014

ø4x8

4x  
83

MODUL A

2Z01-01-SJ035

1x  
84

MODUL A, B

2Z01-01-SJ036

2x  
85

MODUL B, C

2Z01-01-SJ038

2x  
86



1SP11-01-001

DIN 7981 TX
3,5x13
6x
<b>88</b>

2Z01-01-SJ023

1x
<b>89</b>

1SP07-01-004

ø4 x 10
2x

1SP07-01-004

ø4 x 10
2x

2Z01-01-SJ022

1x
<b>90</b>

1SP07-01-004

ø4 x 10
6x

2Z01-01-SJ024

3x
<b>91</b>

1SZ01-02-007

a
6x

1SP03-01-008

b
6x

DIN 7982 TX

5,5x45
18x
c

Pouze pro dřevěné a dřevoplastové podlahy  
Only for wooden and wood-plastic floors  
Nur für Holz- und Holz-Kunststoffböden  
Uniquement pour les planchers en bois et en bois-plastique  
Только для деревянных и древесно-пластиковых полов

2Z06-03-SD001

6x
<b>92</b>

**MODUL C**

1SZ08-01-007

1x
<b>93</b>

1TS04-01-001

2150mm
2x
<b>94</b>

2Z03-03-DO011

1974 mm	8x
1030 mm	8x
<b>95</b>	

**MODUL A**

2Z03-03-DO013

2109 mm	8x
1030 mm	8x
<b>96</b>	

**MODUL B**

2Z03-03-DO014

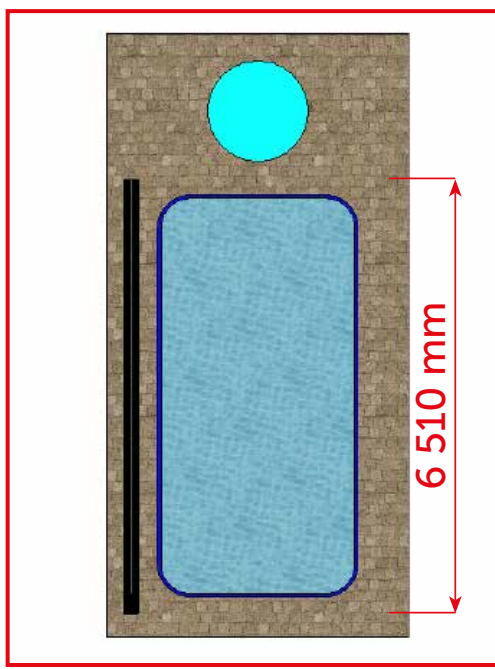
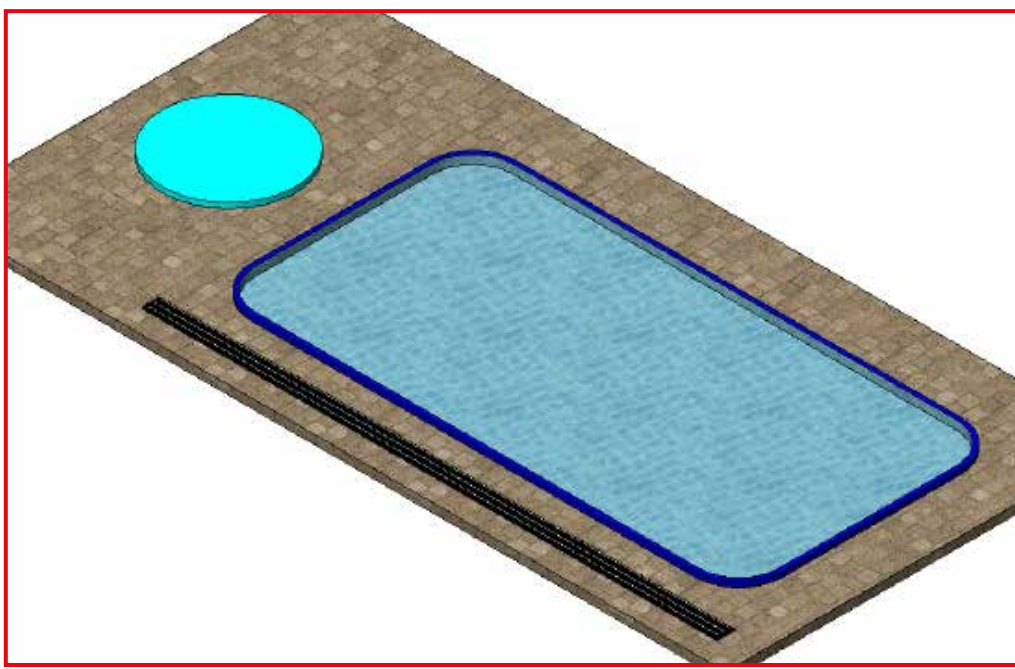
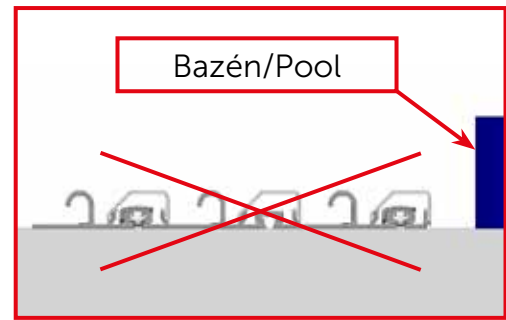
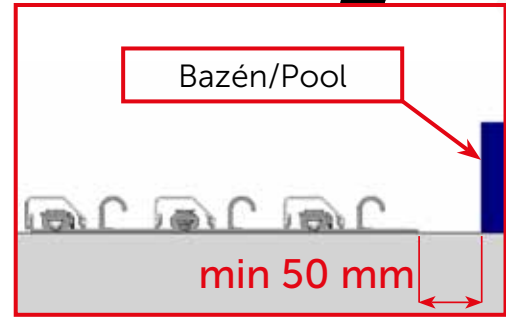
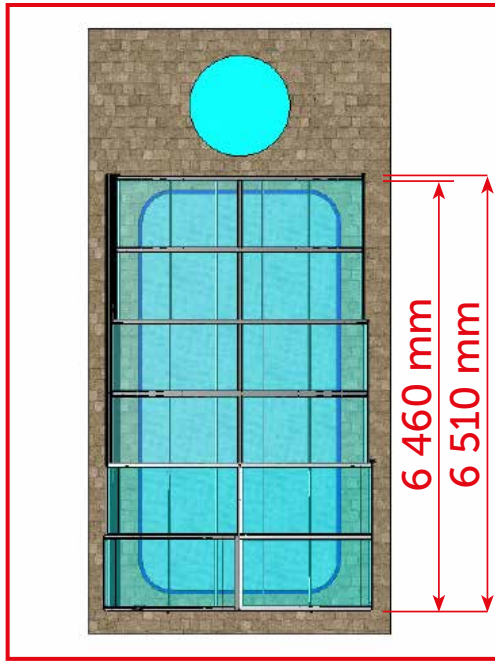
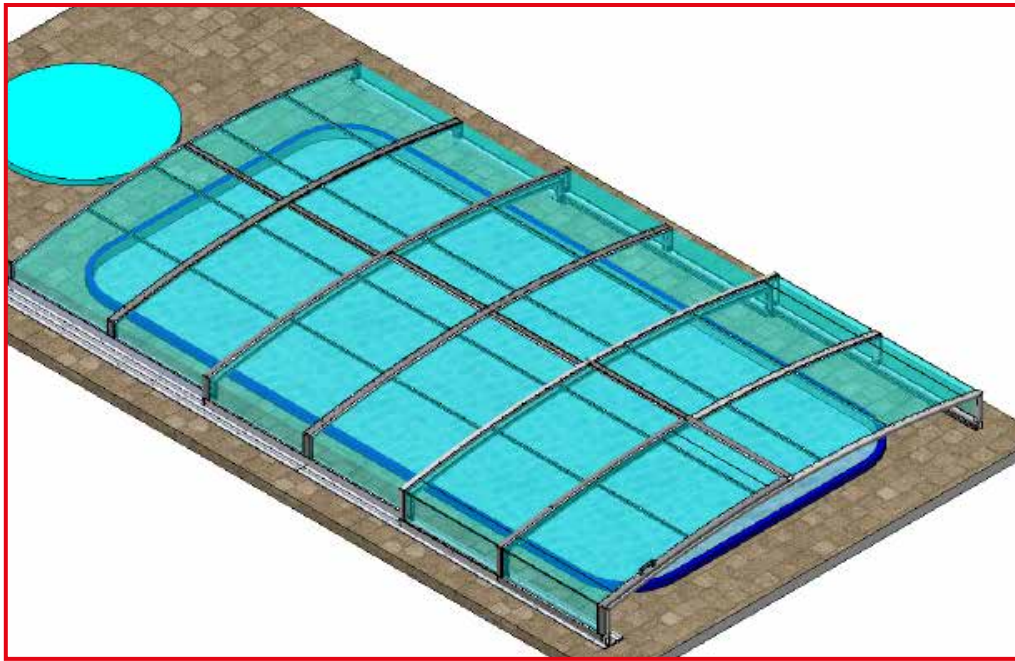
2244 mm	6x
1030 mm	6x
<b>97</b>	

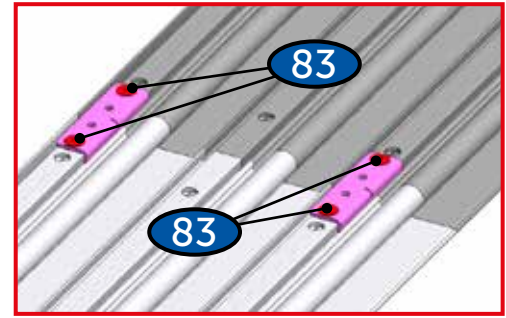
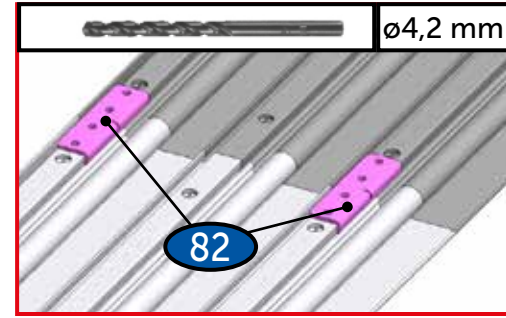
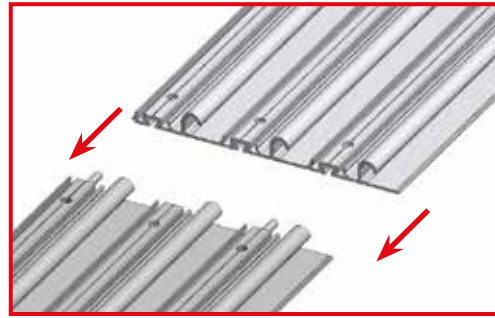
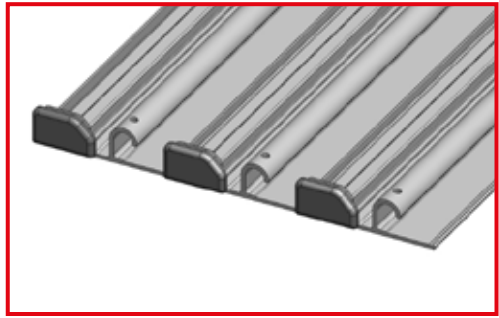
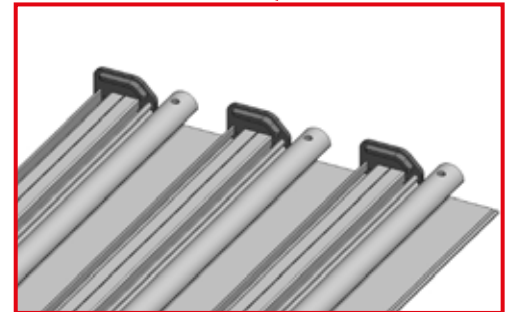
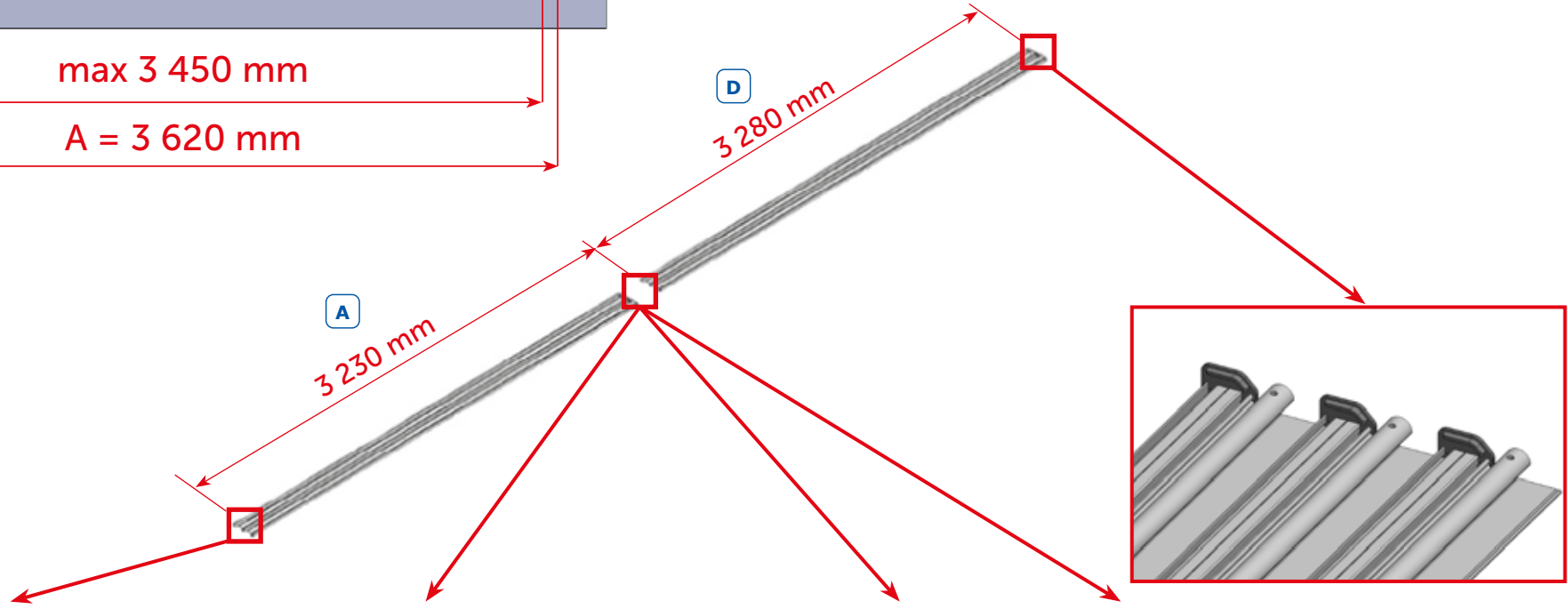
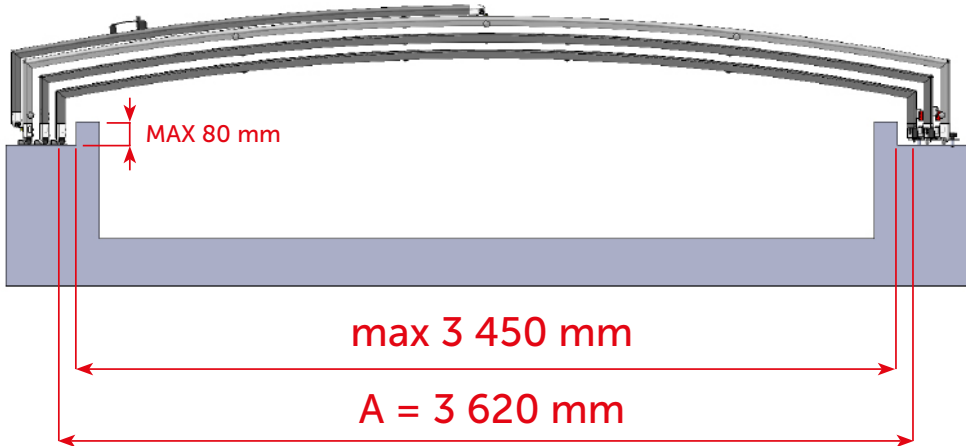
**MODUL C**

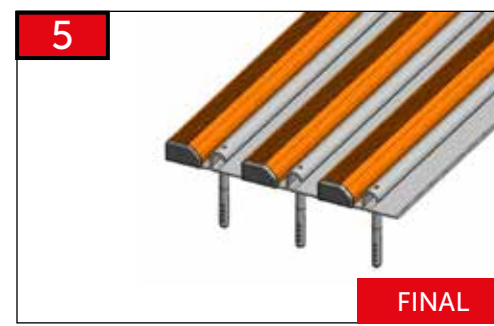
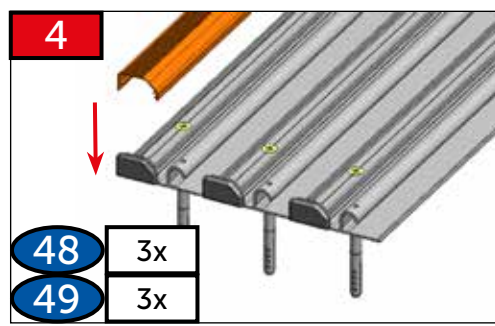
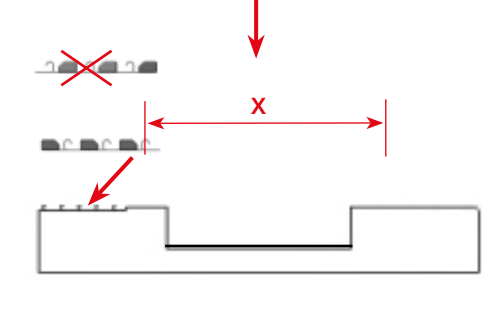
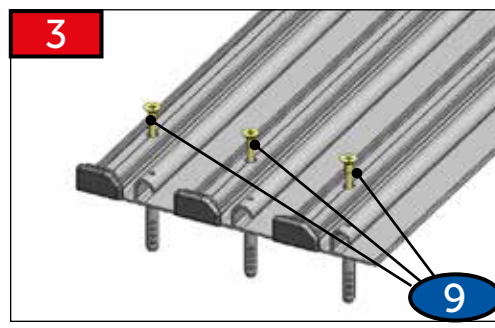
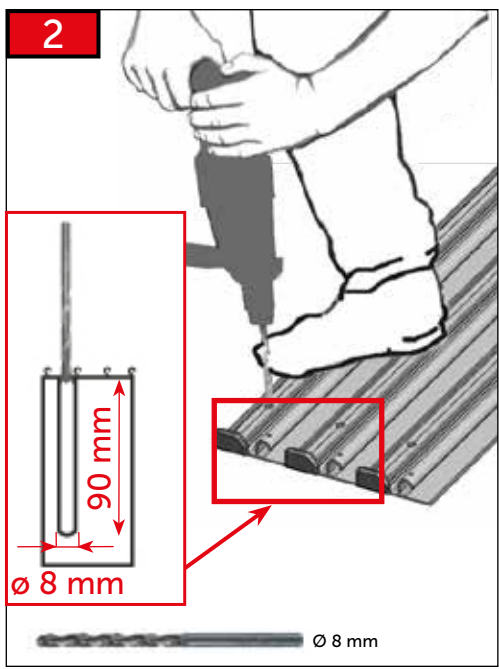
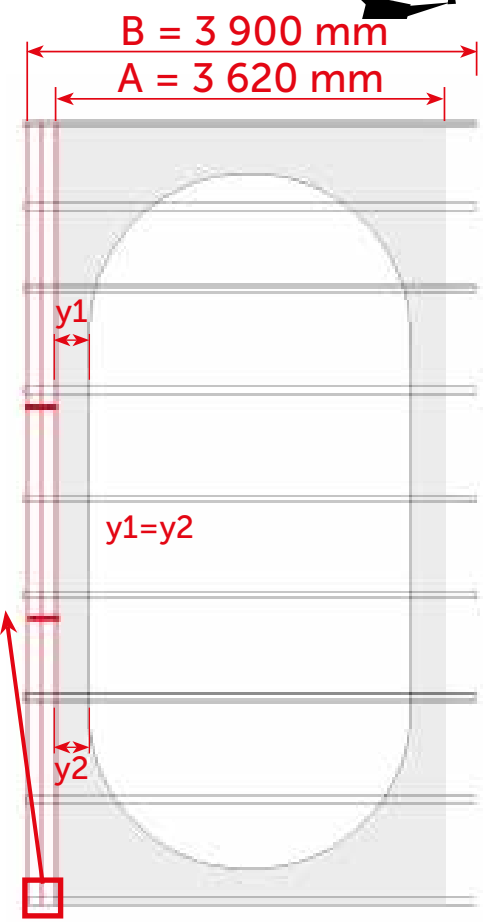
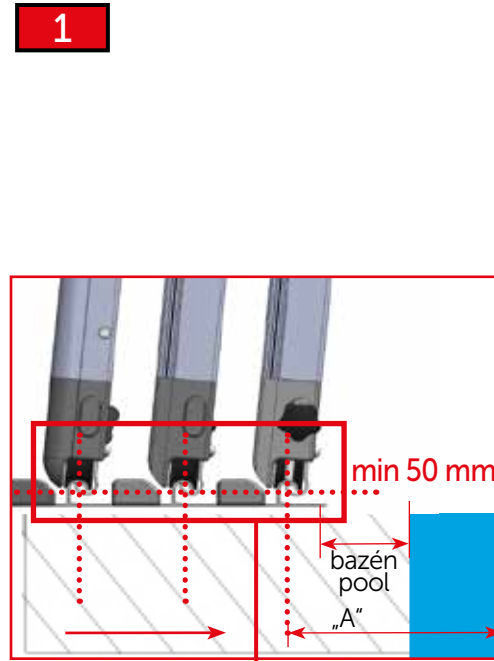
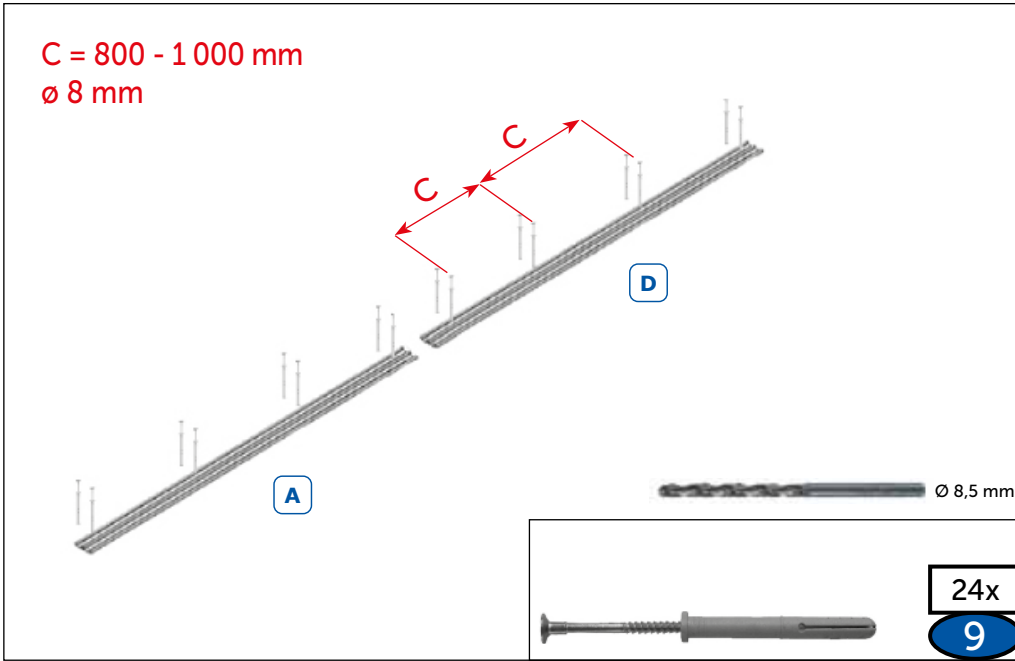
2Z03-03-DO015

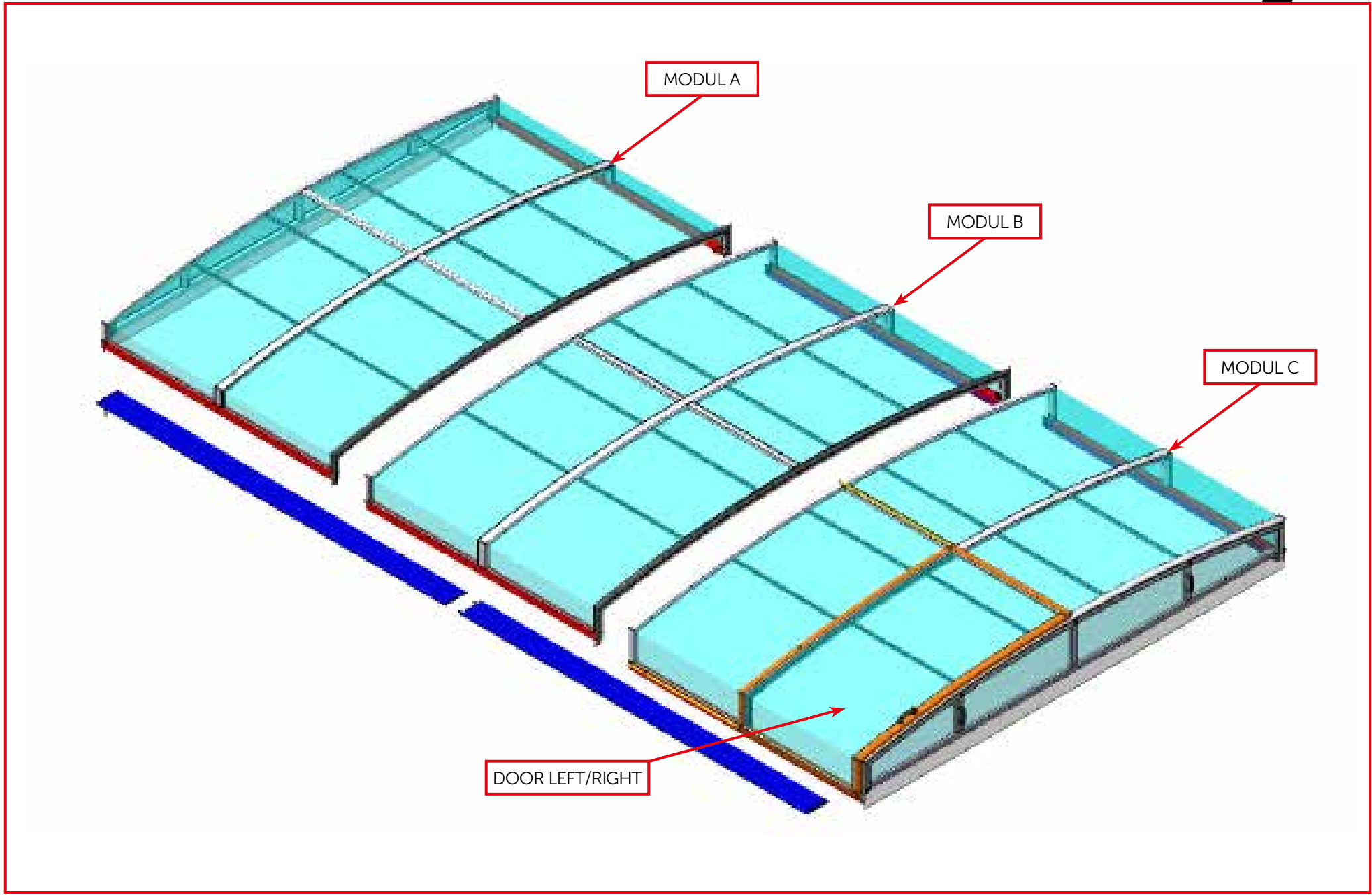
2235 mm	2x
1040 mm	2x
<b>98</b>	

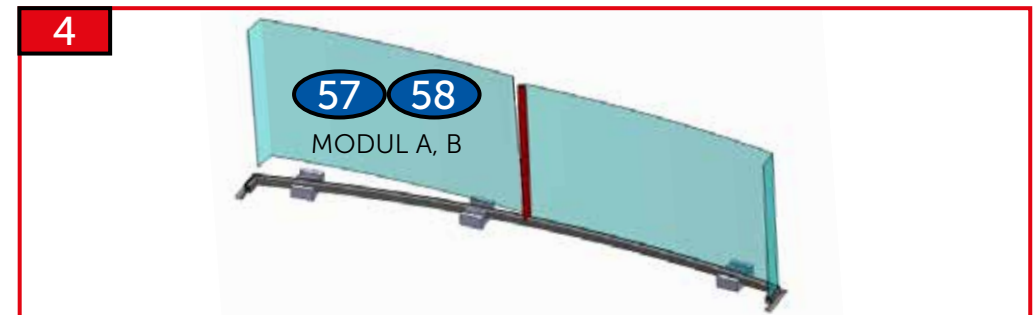
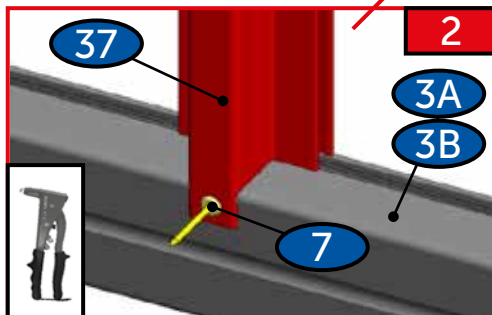
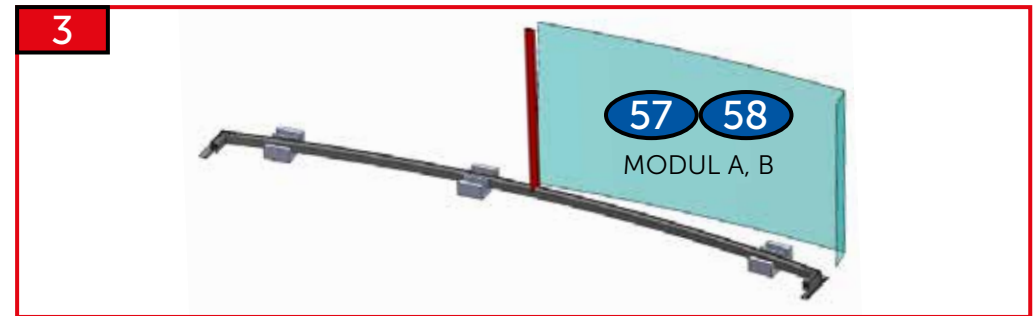
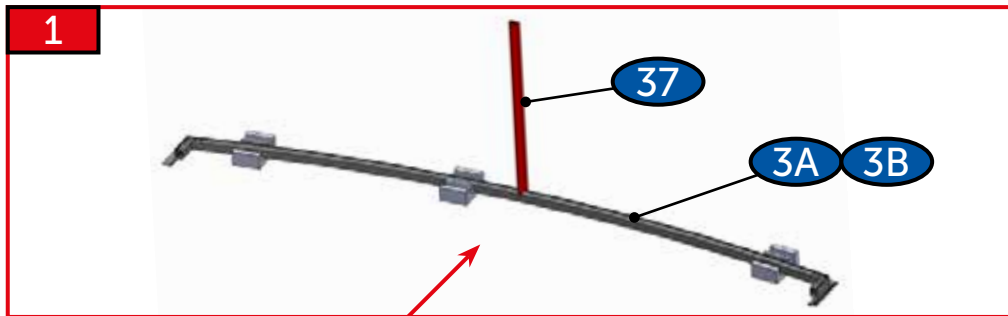
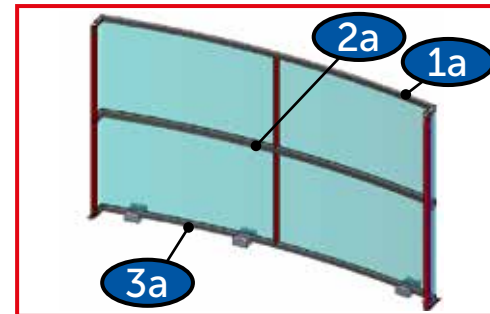
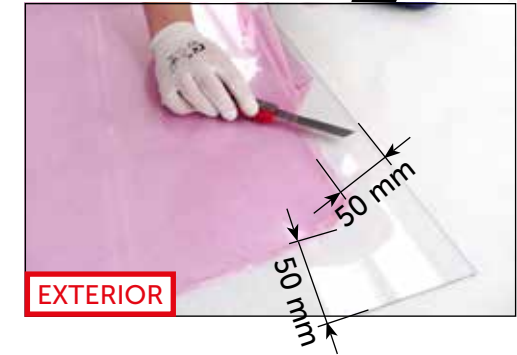
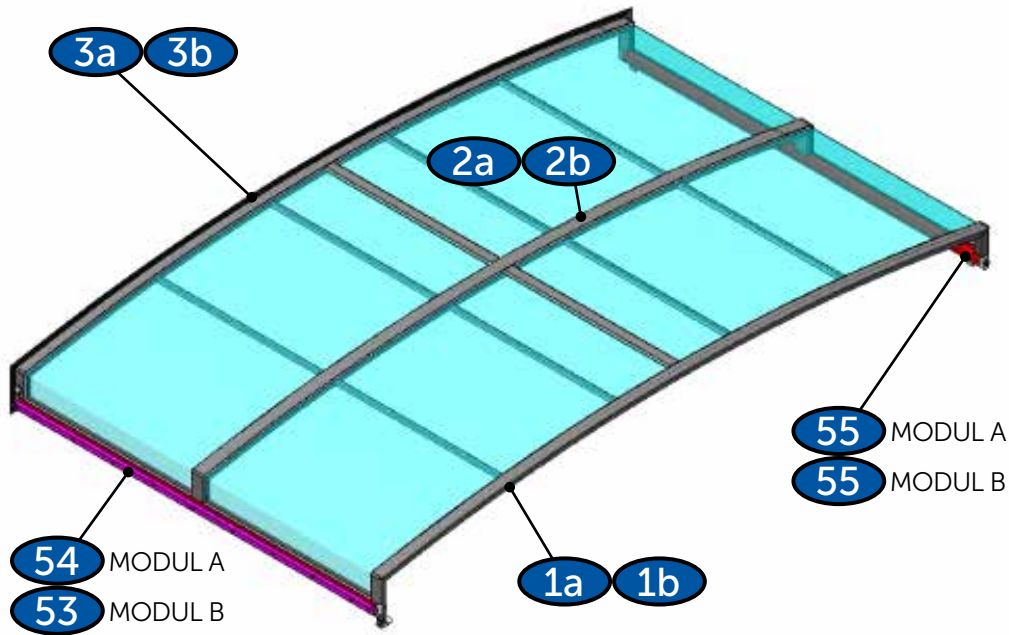
**MODUL**

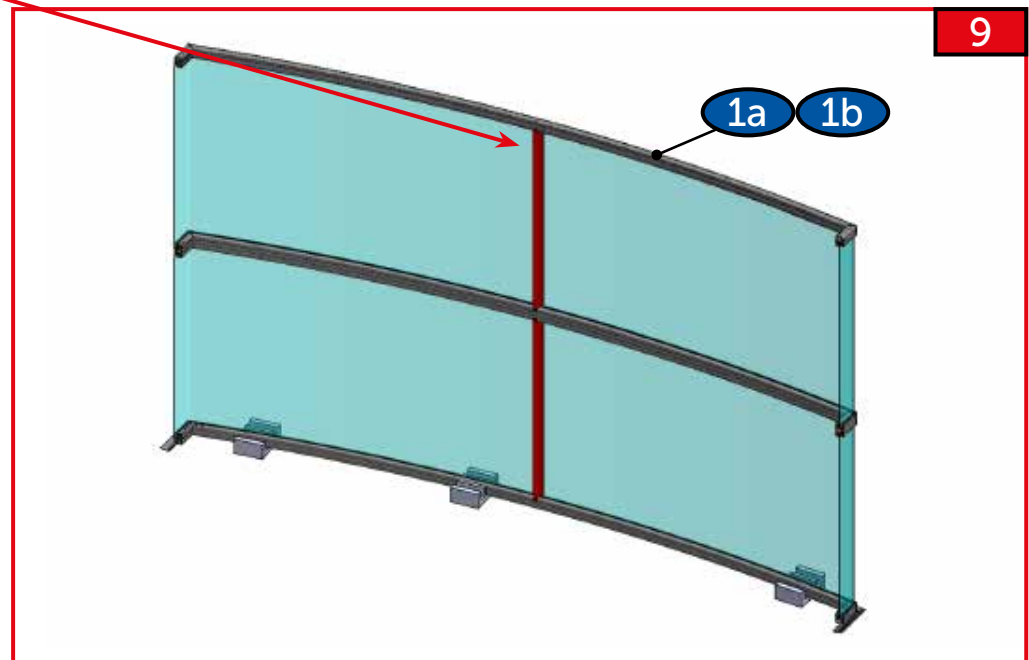
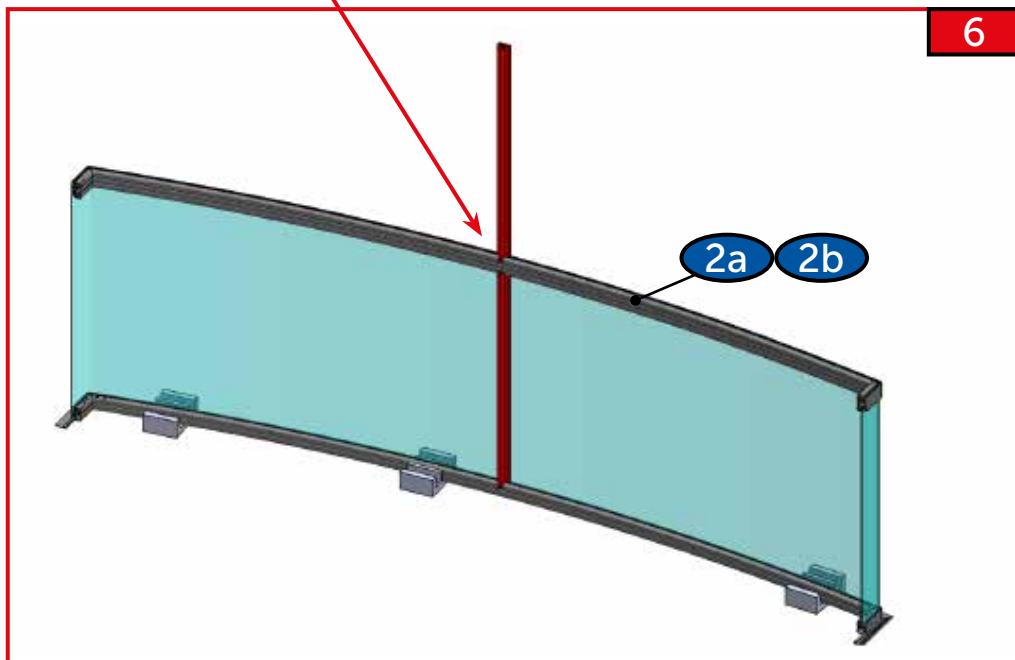
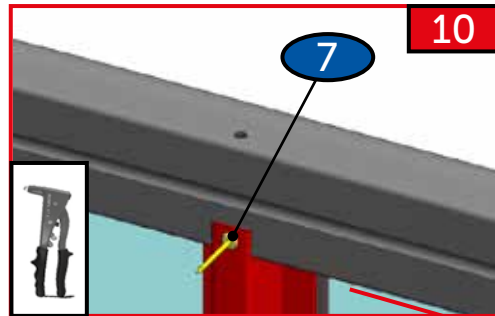
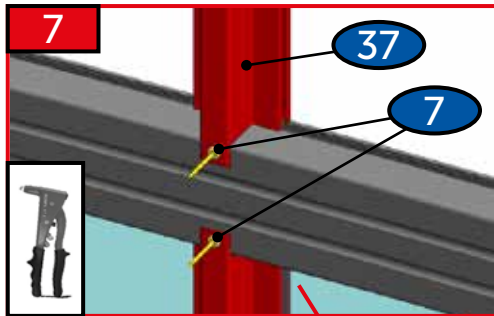
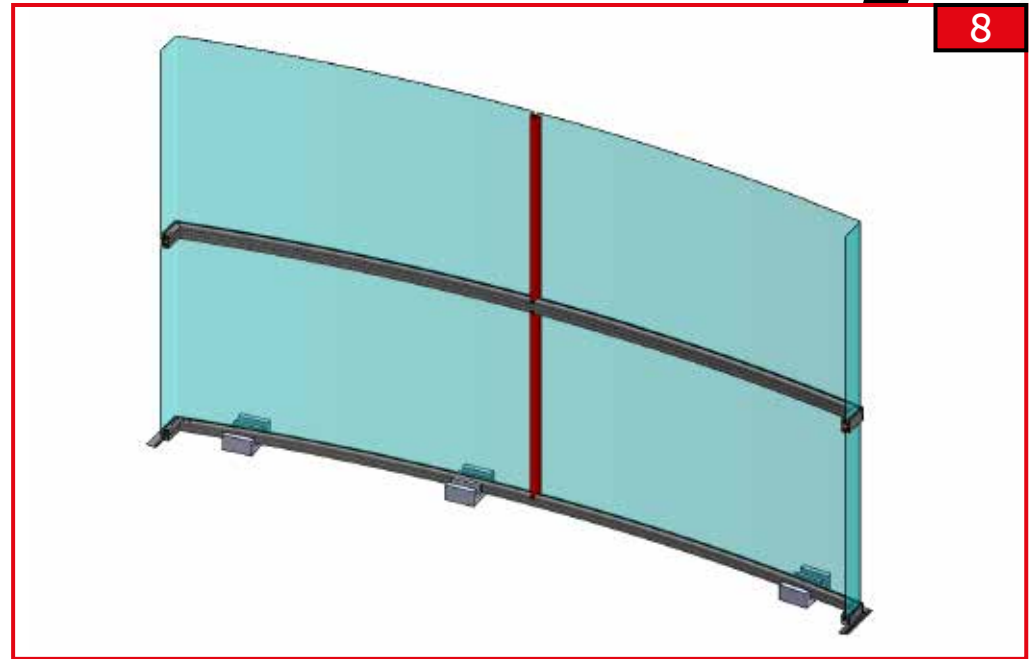
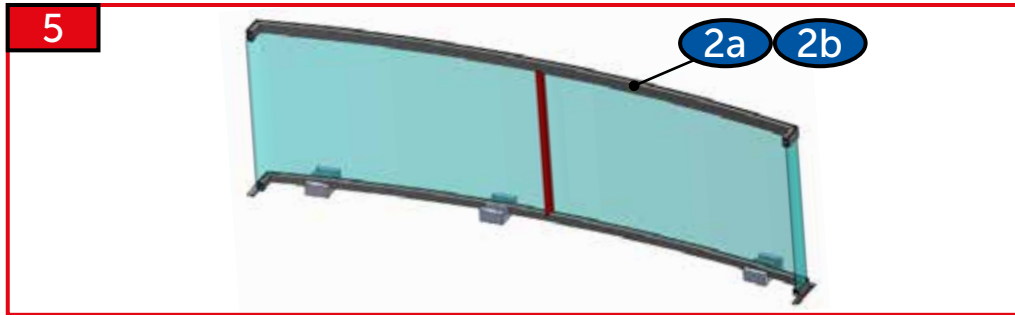




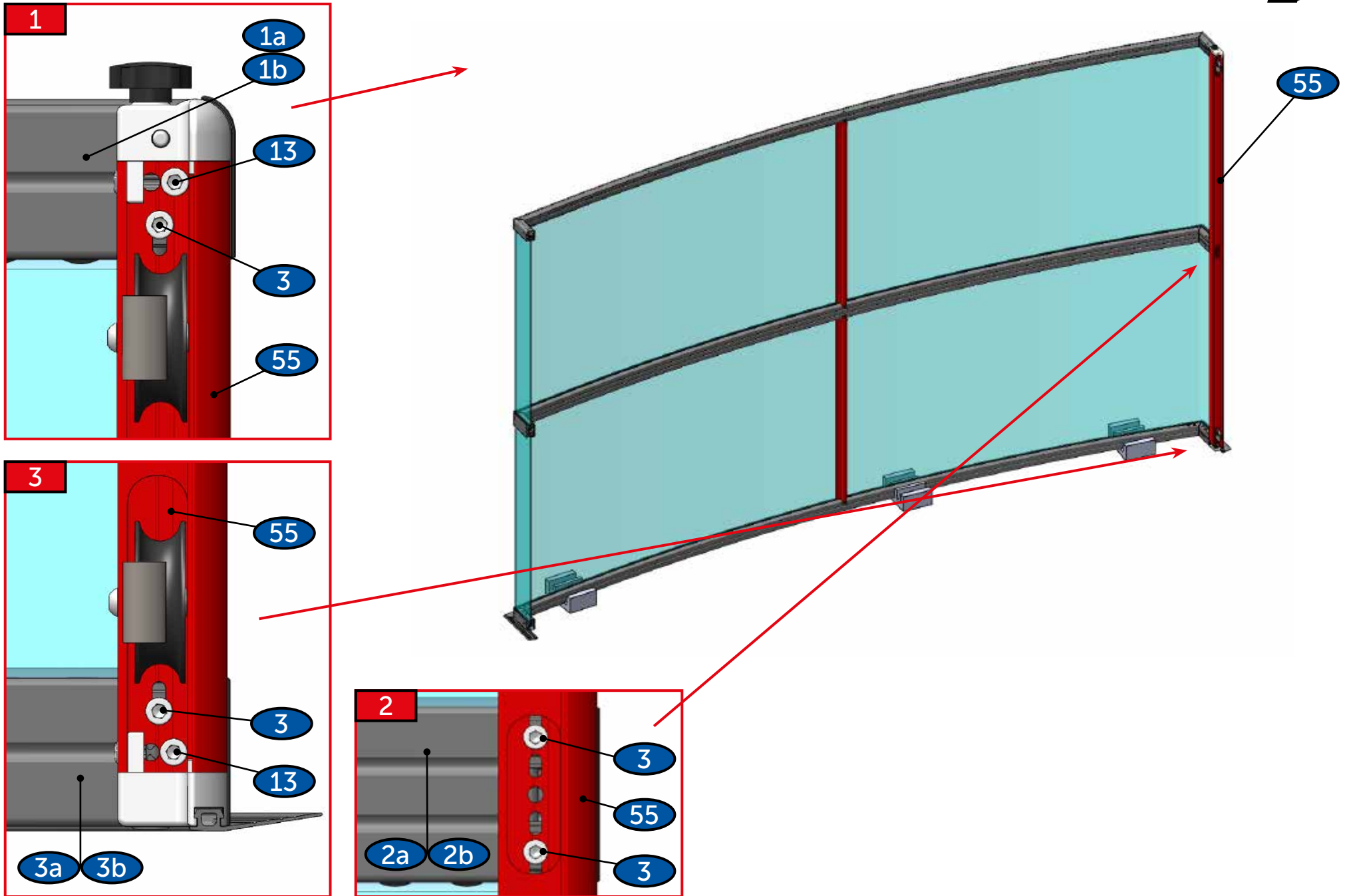


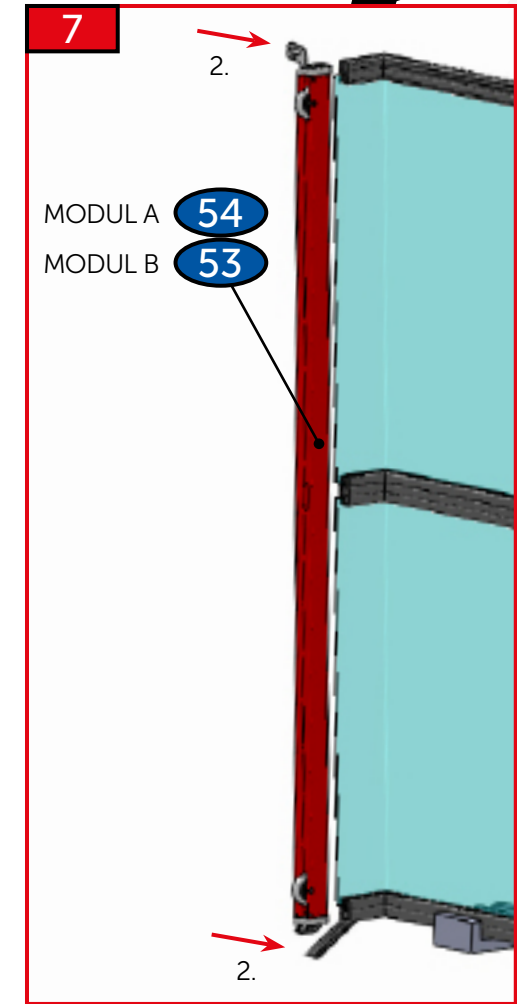
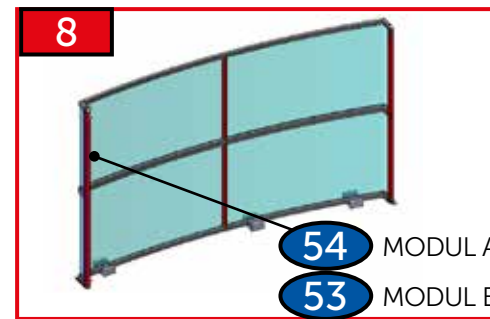
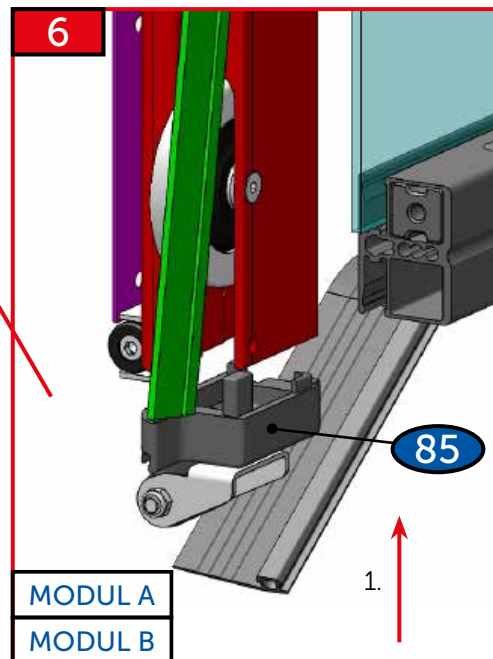
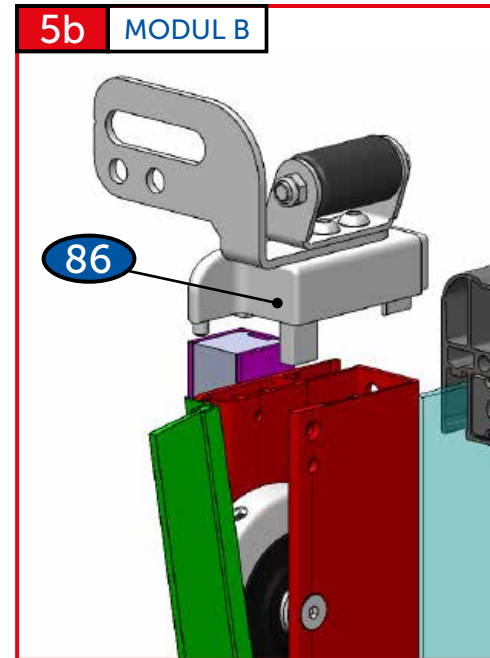
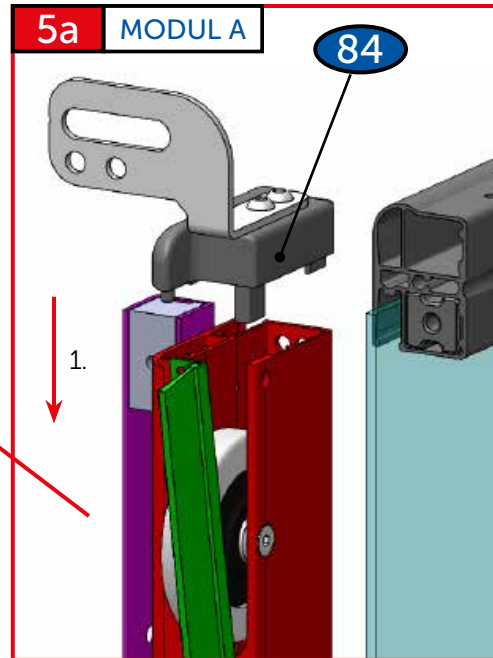
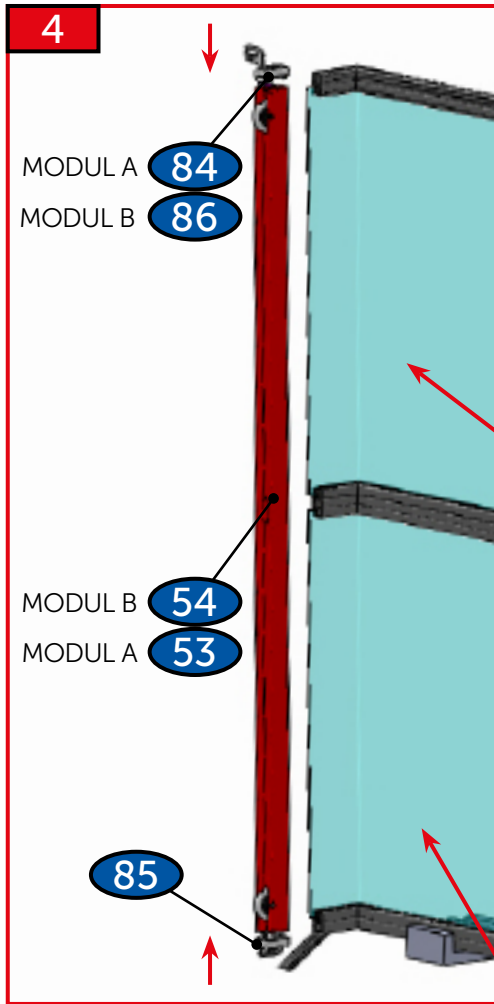


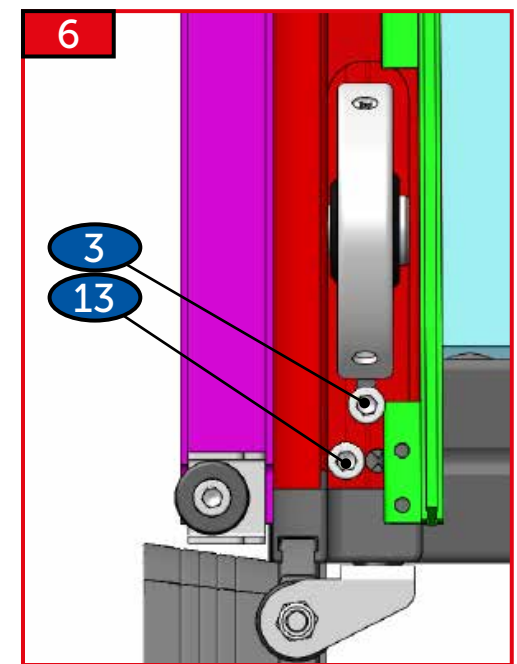
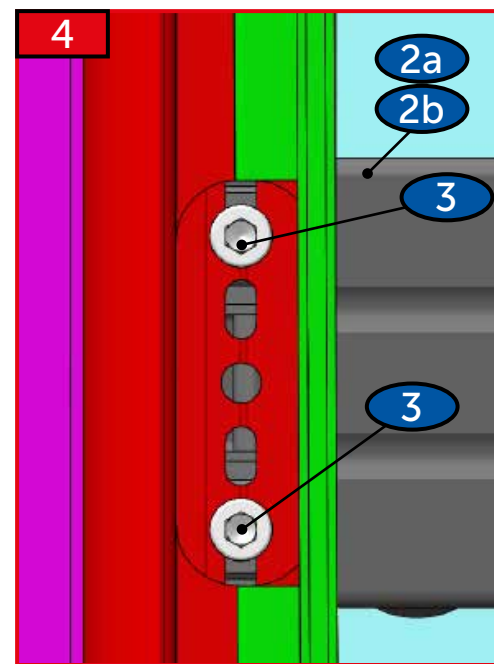
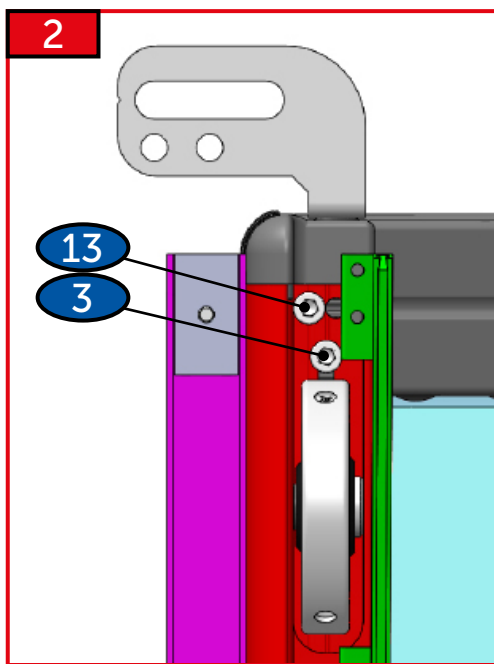
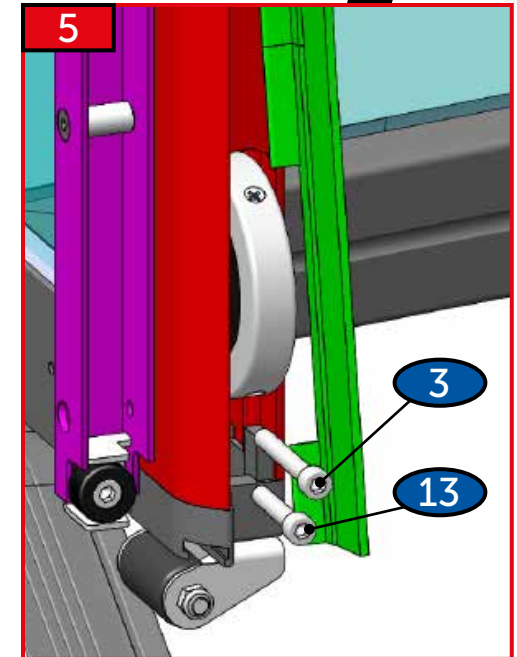
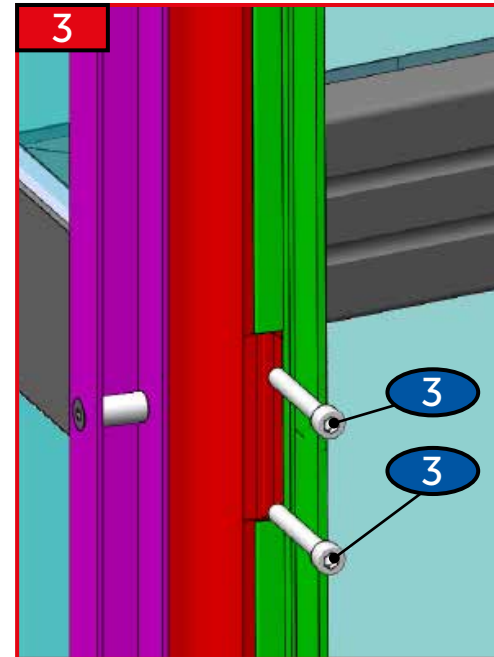
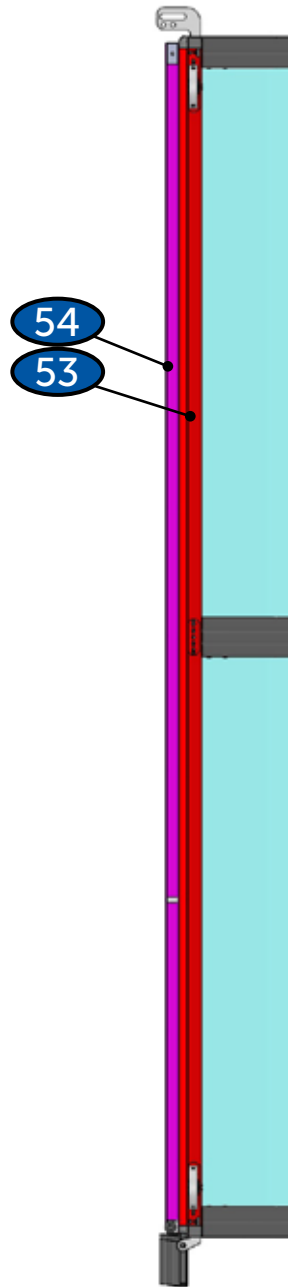
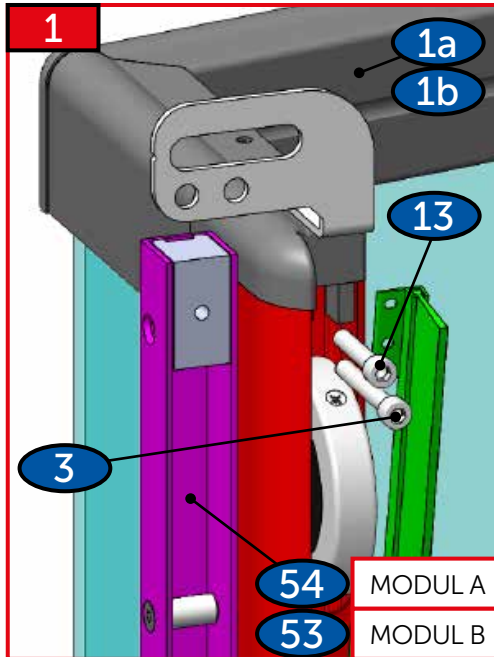


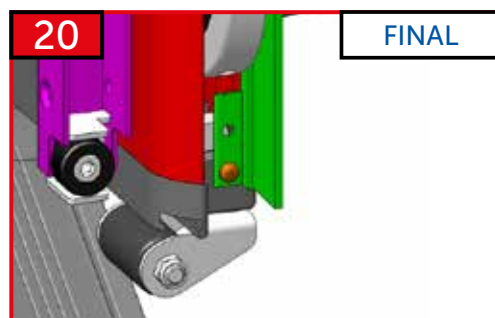
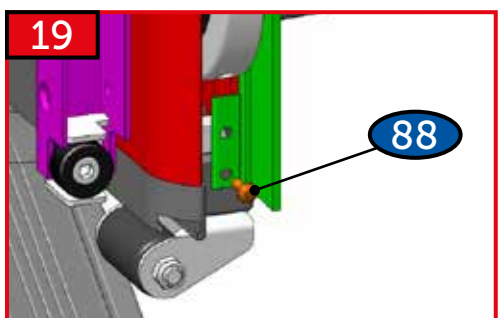
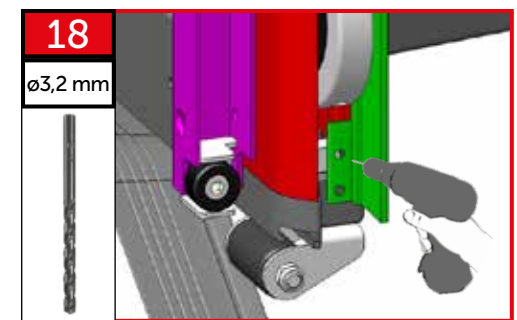
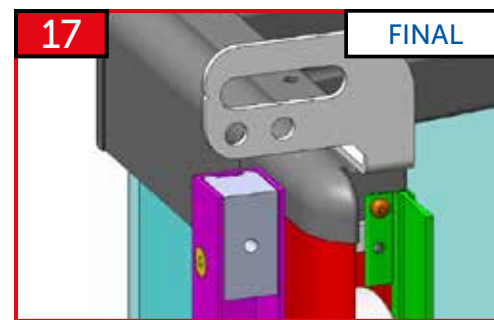
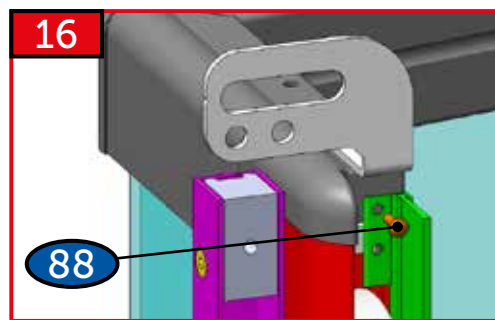
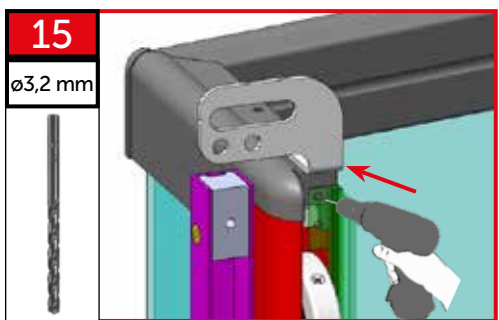
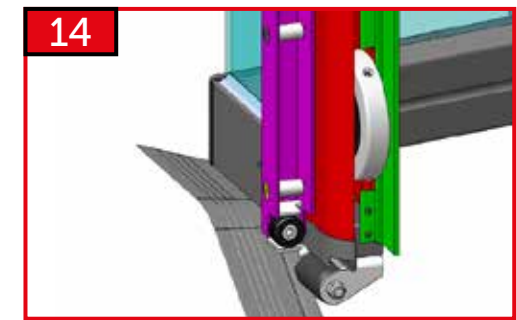
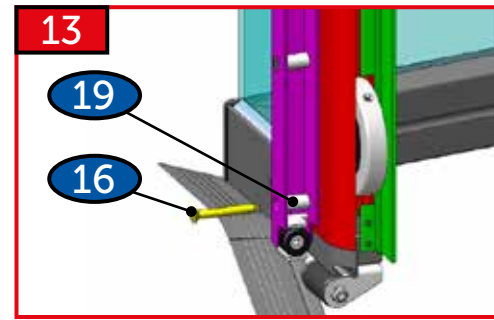
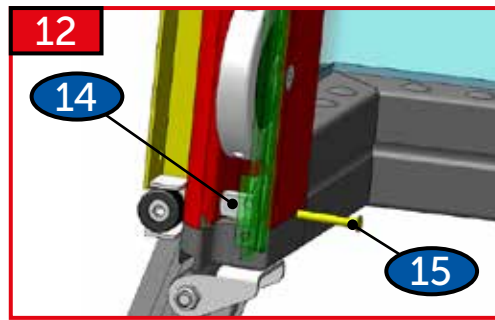
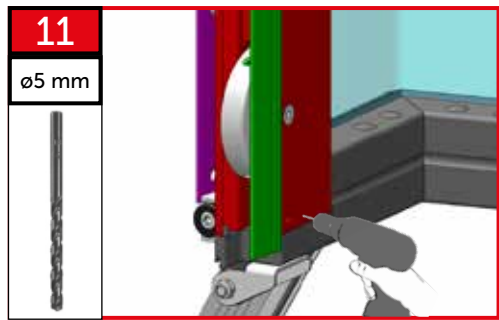
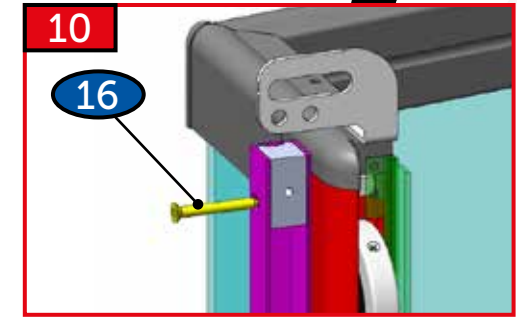
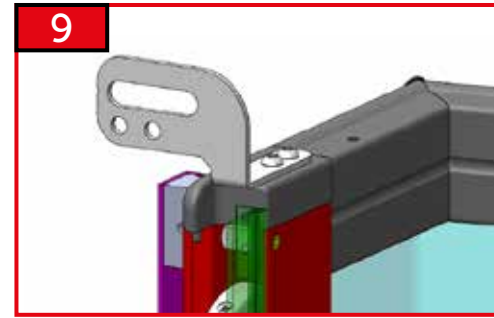
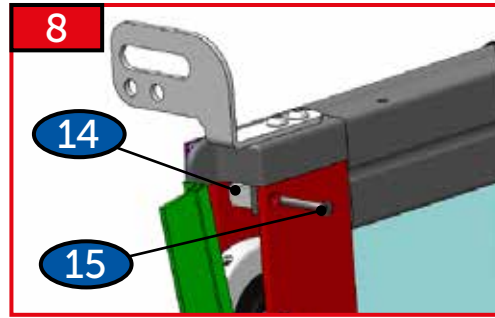
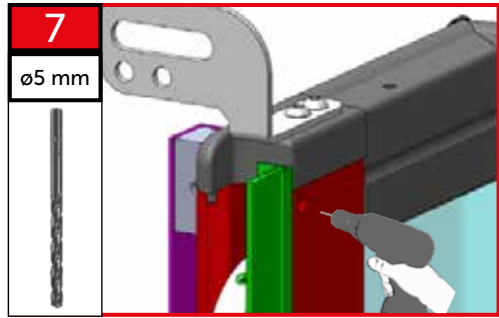


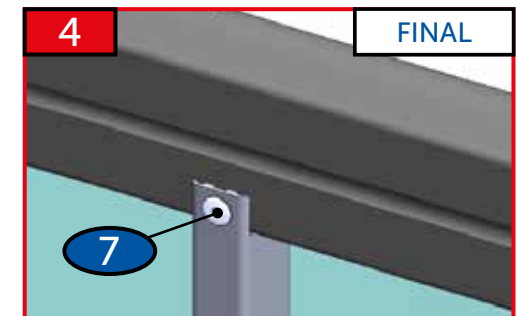
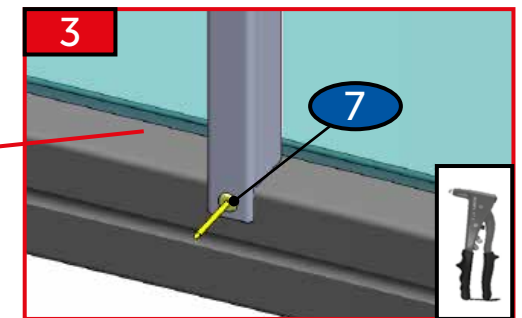
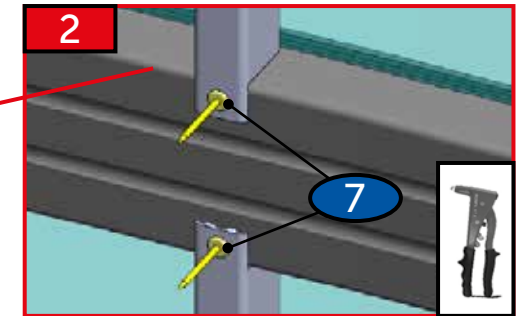
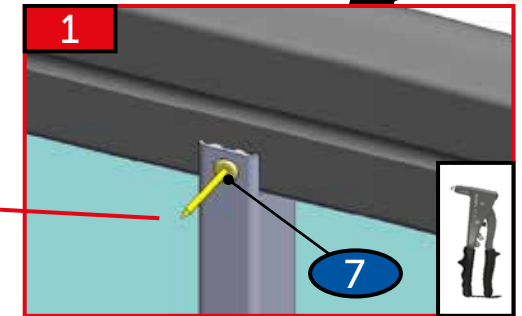
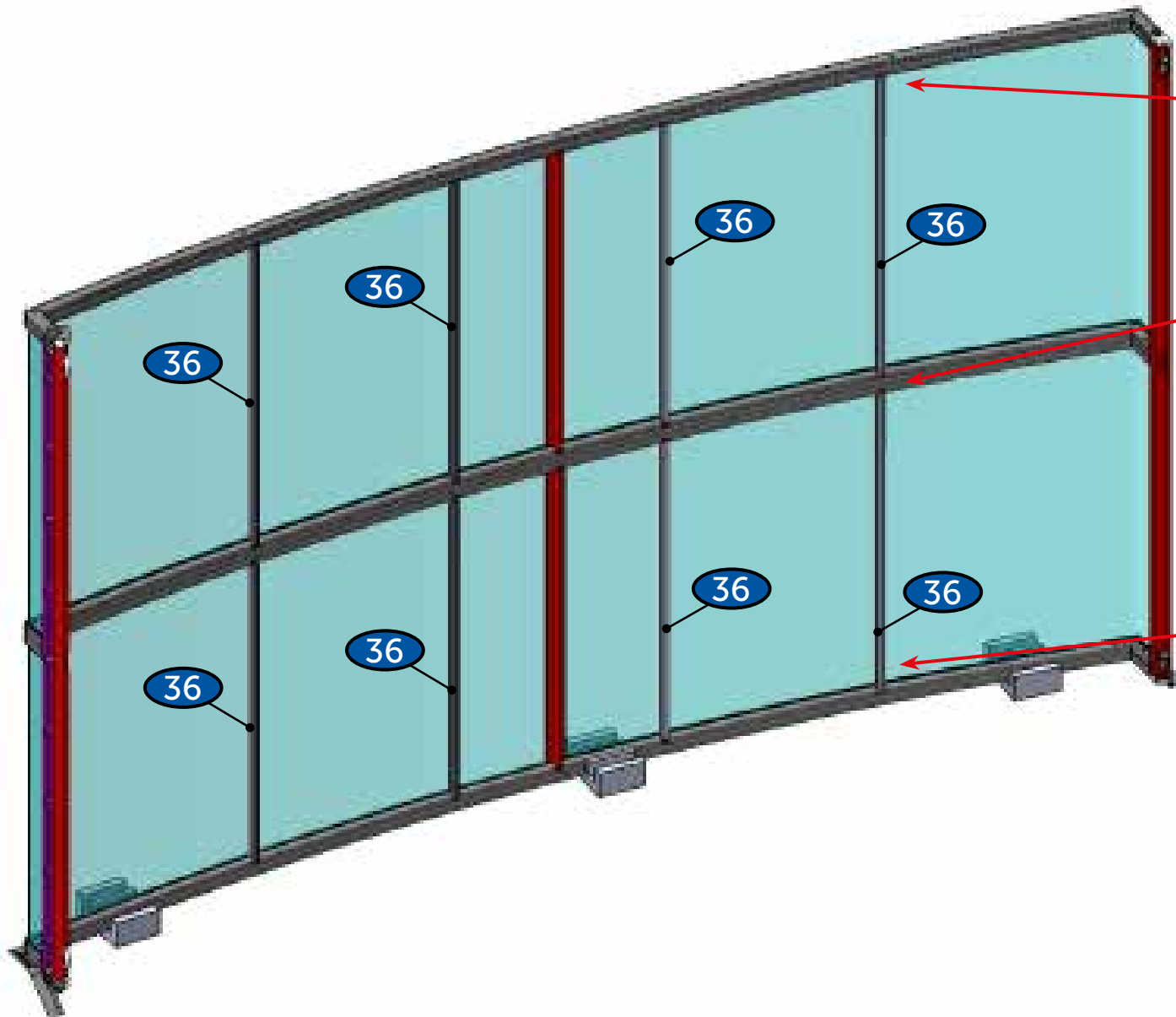


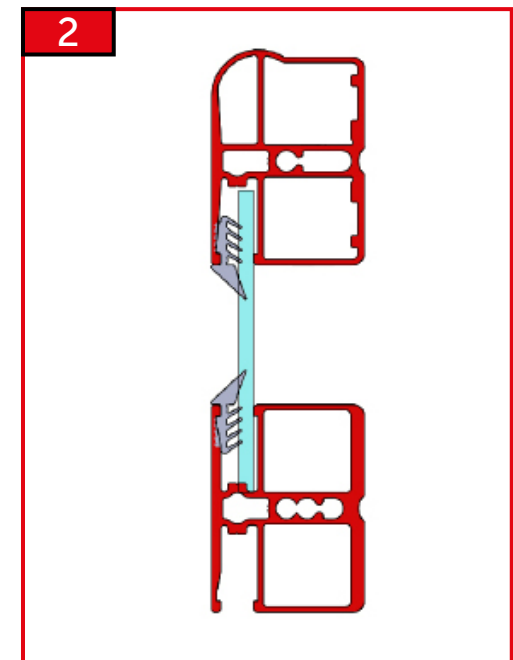
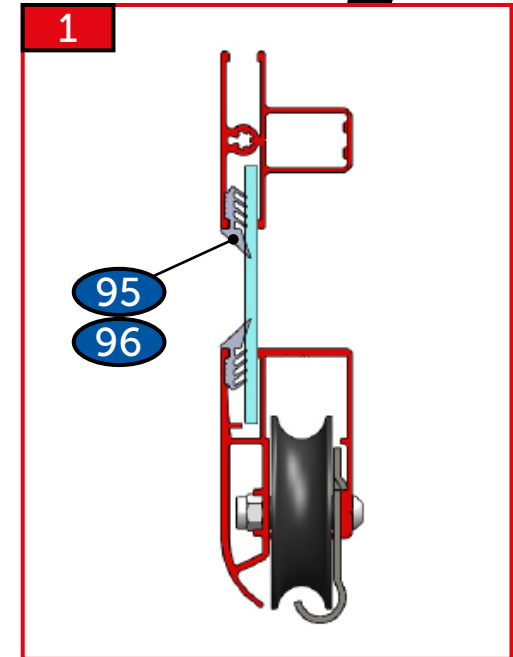
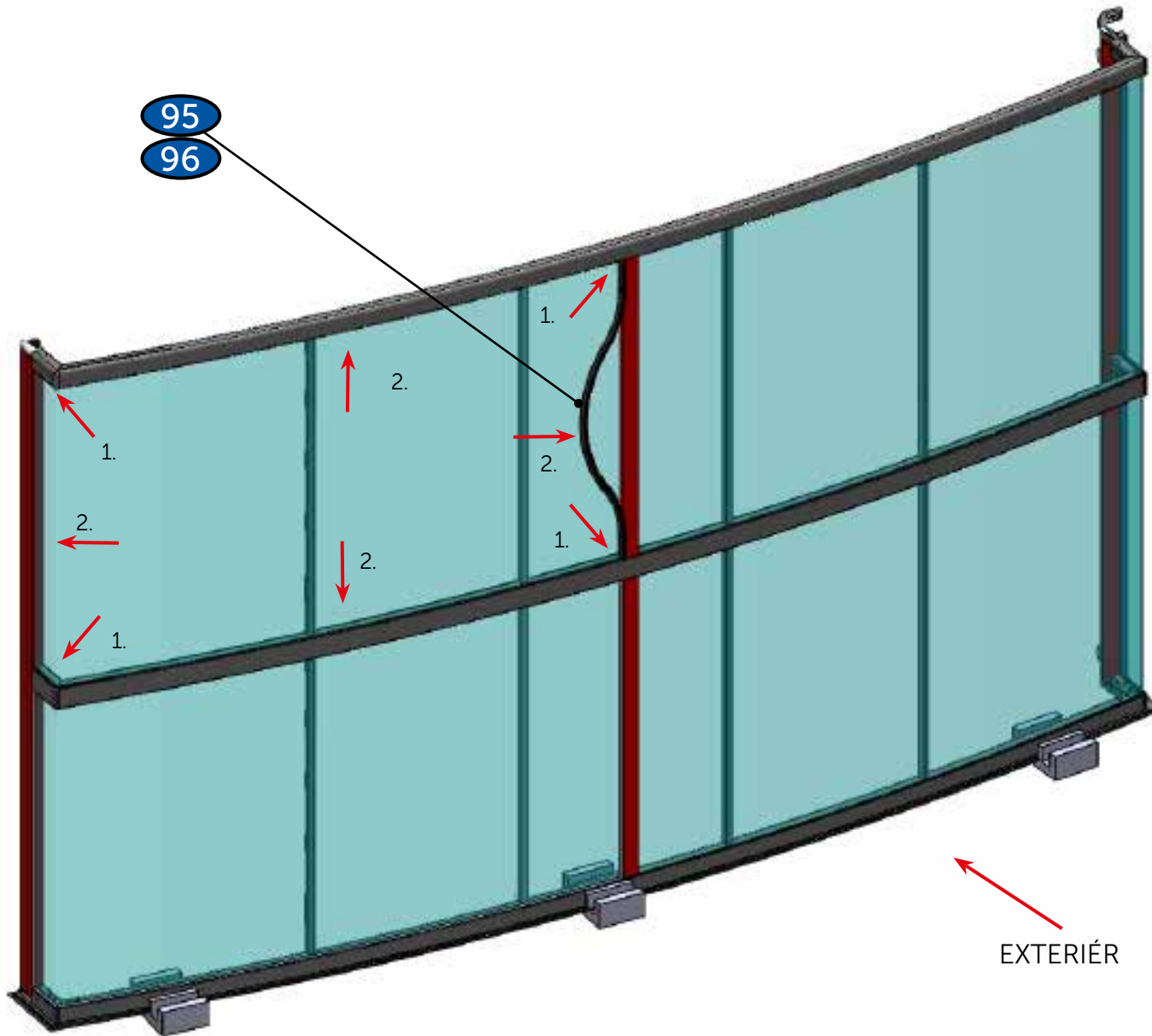


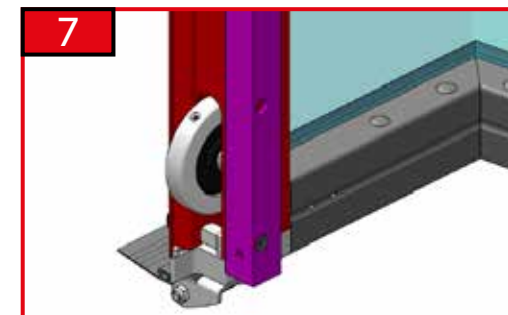
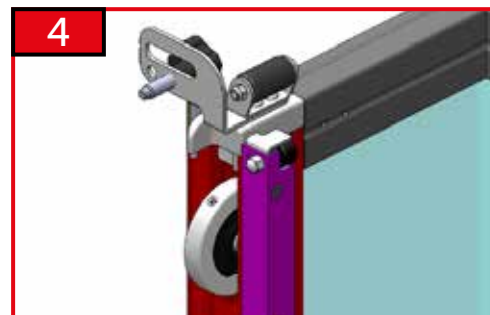
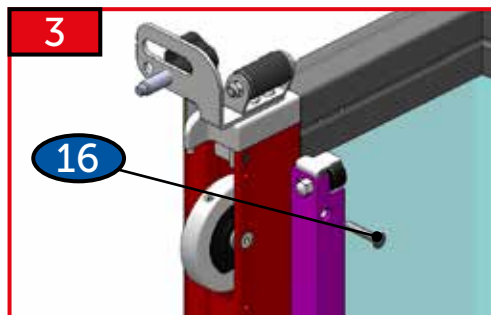
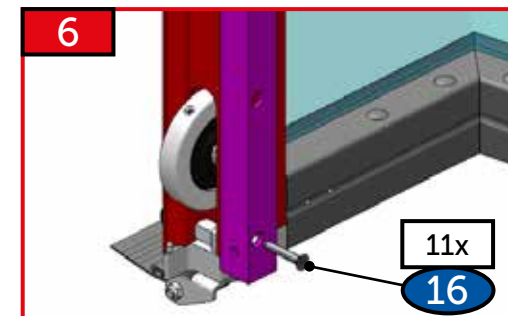
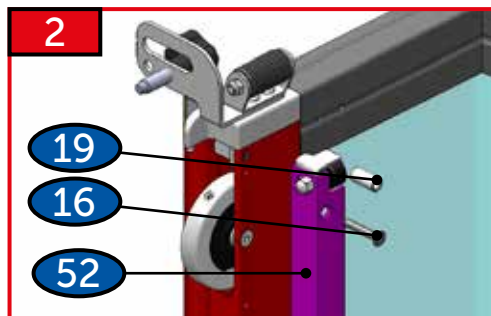
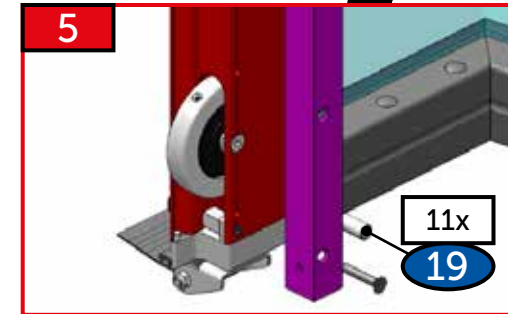
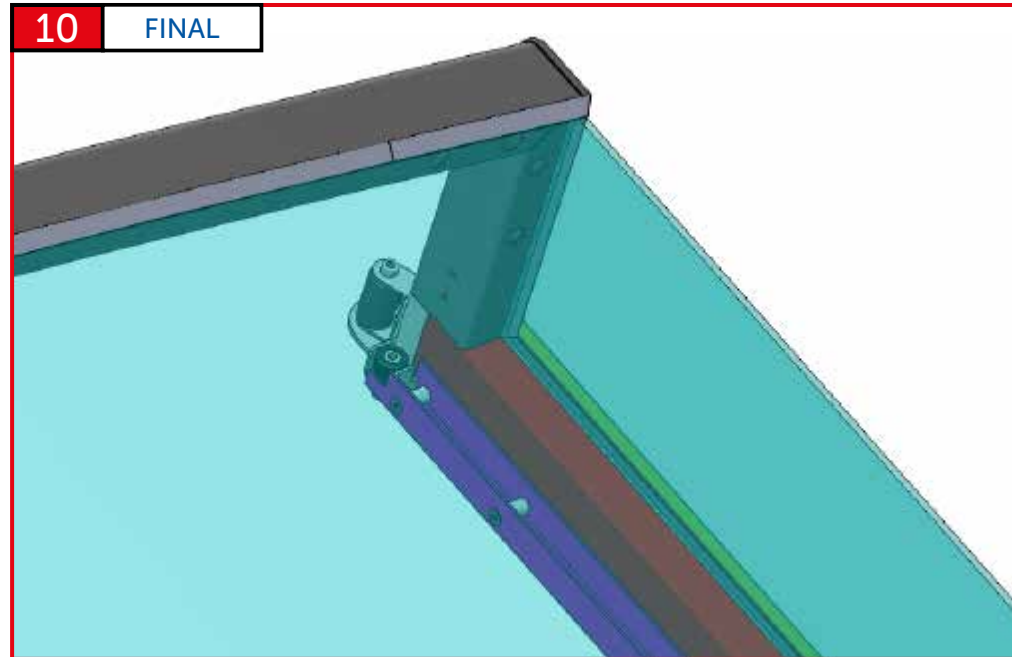
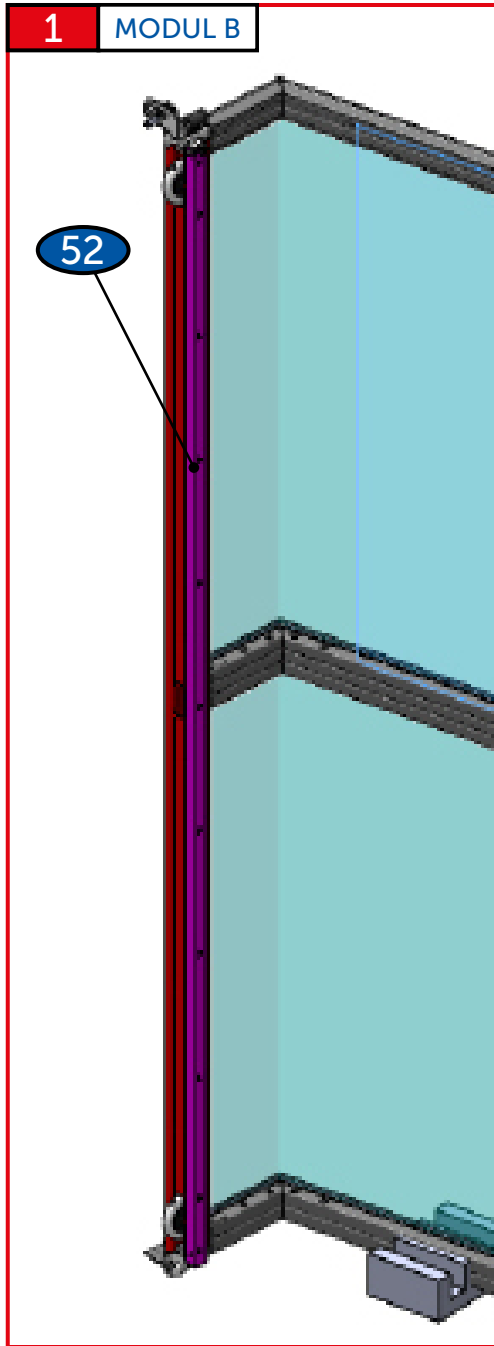




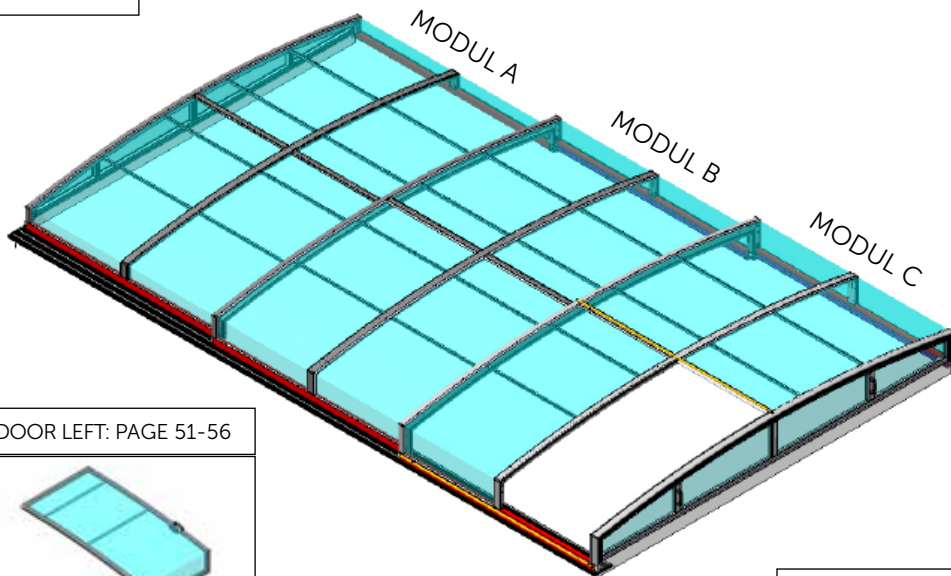








VARIANTA 1

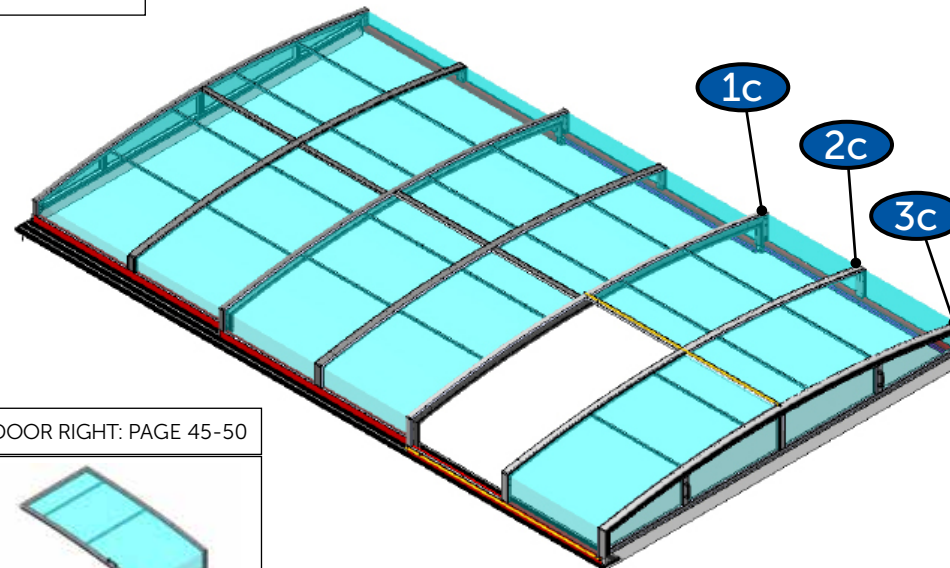


DOOR LEFT: PAGE 51-56

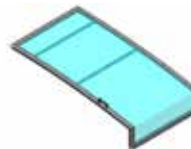


PAGE 25-29

VARIANTA 2

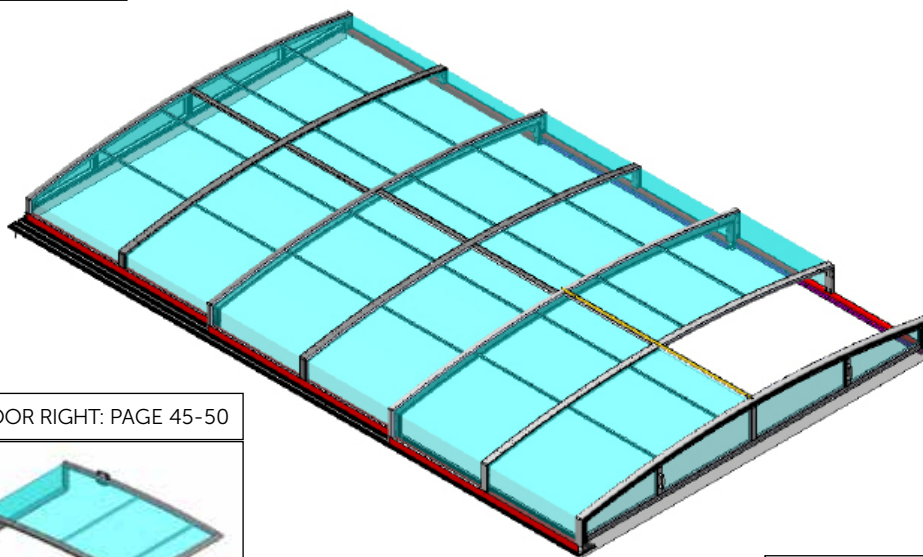


DOOR RIGHT: PAGE 45-50

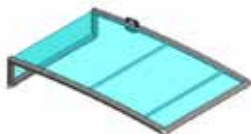


PAGE 30-34

VARIANTA 3

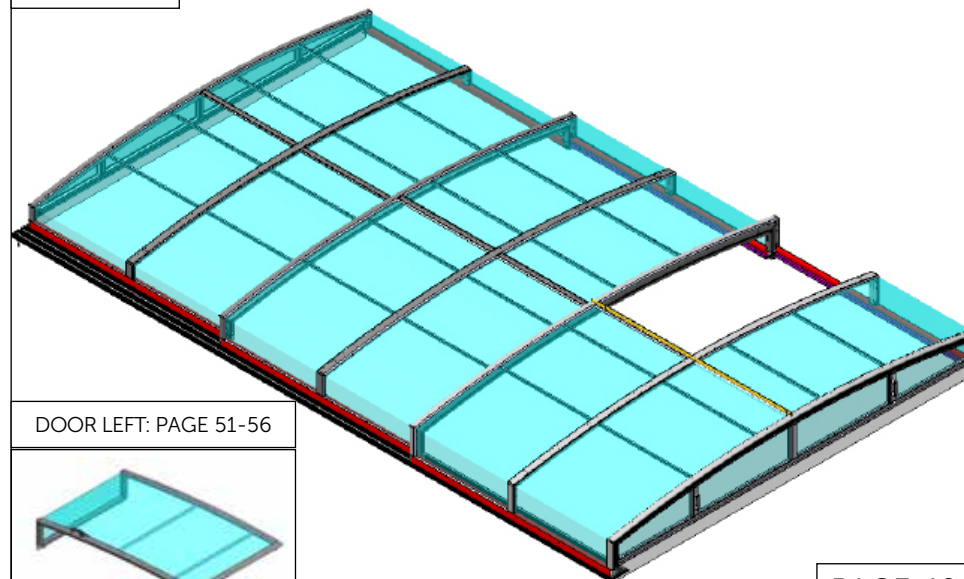


DOOR RIGHT: PAGE 45-50



PAGE 35-39

VARIANTA 4

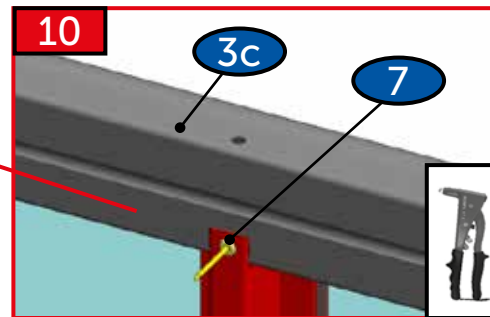
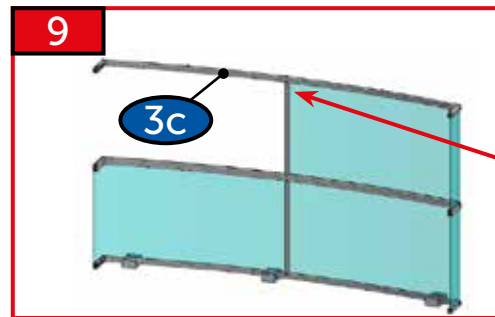
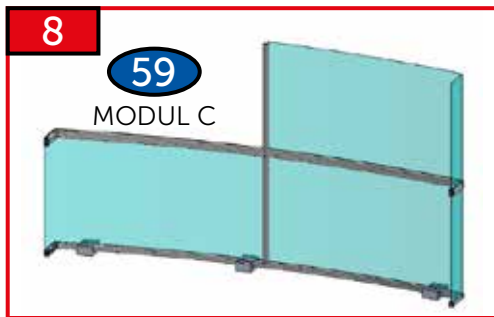
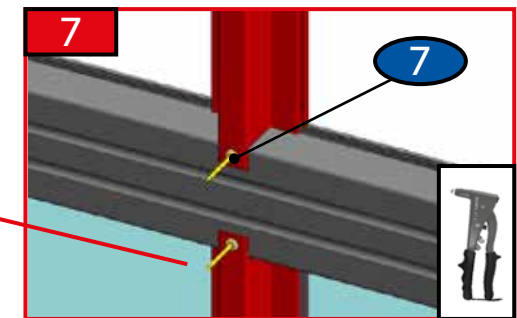
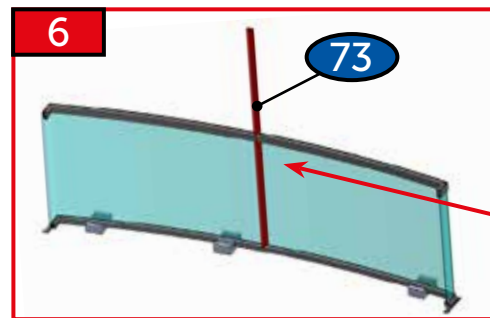
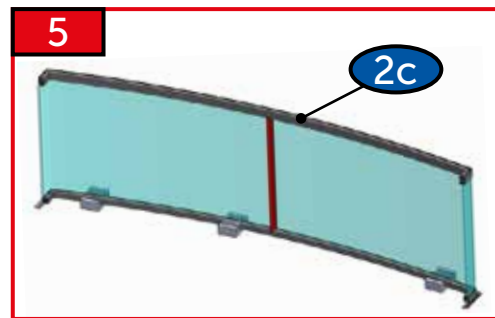
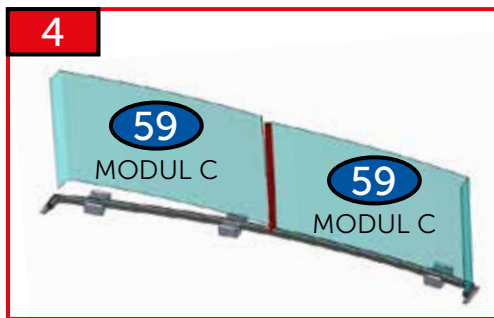
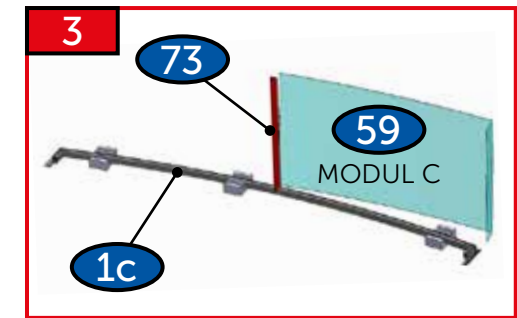
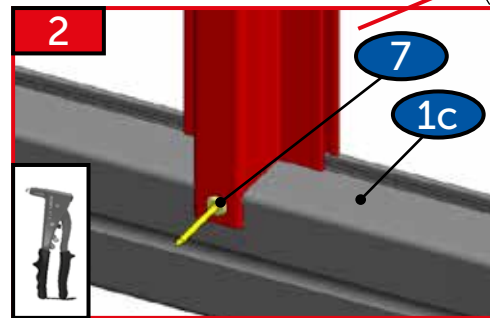
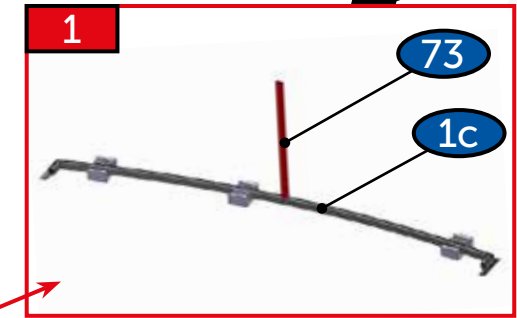
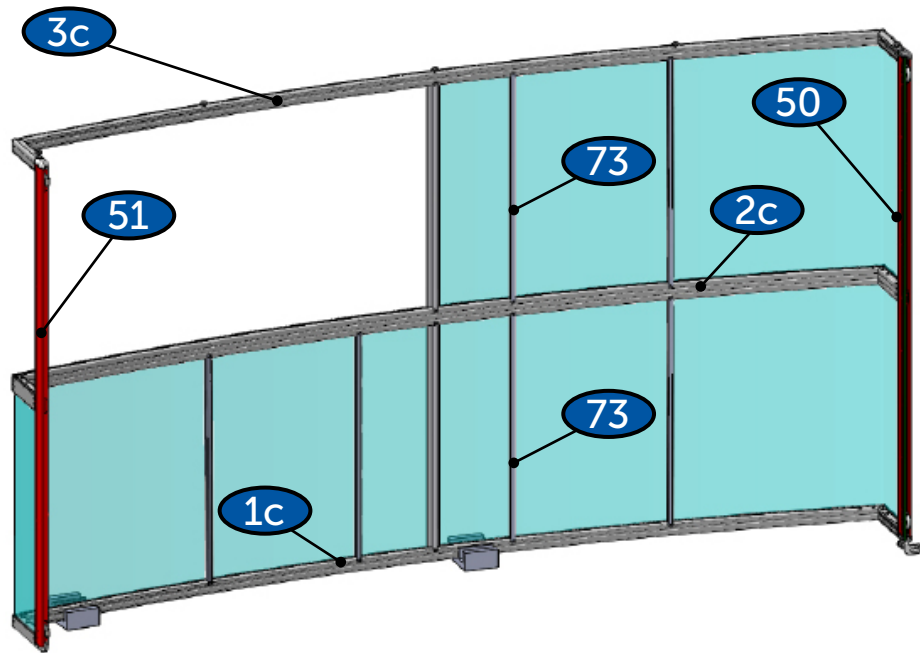


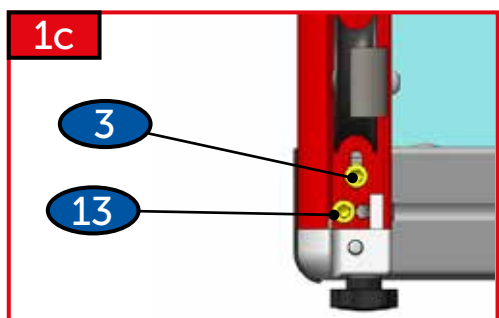
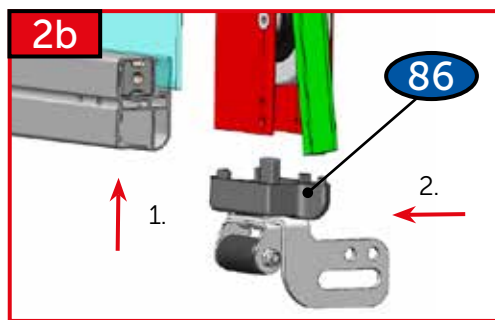
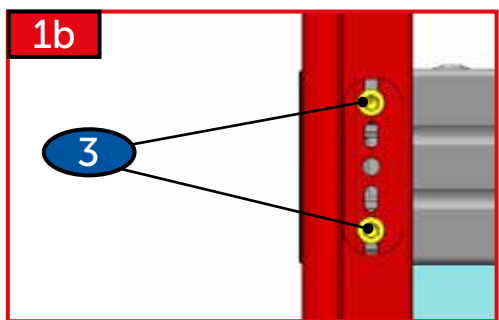
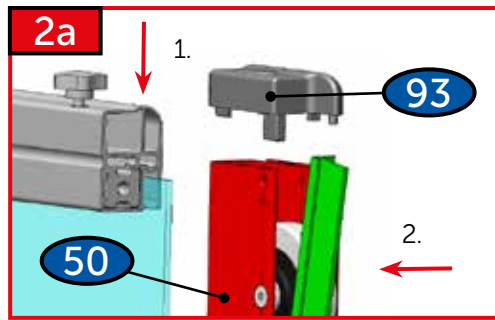
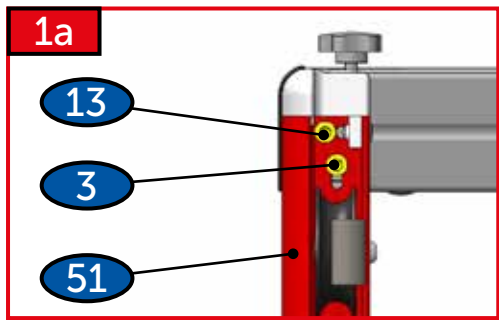
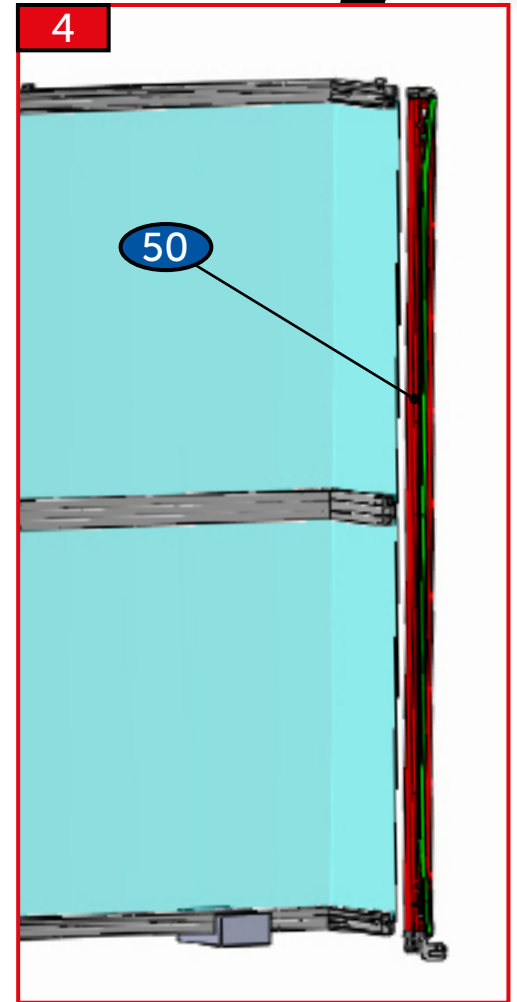
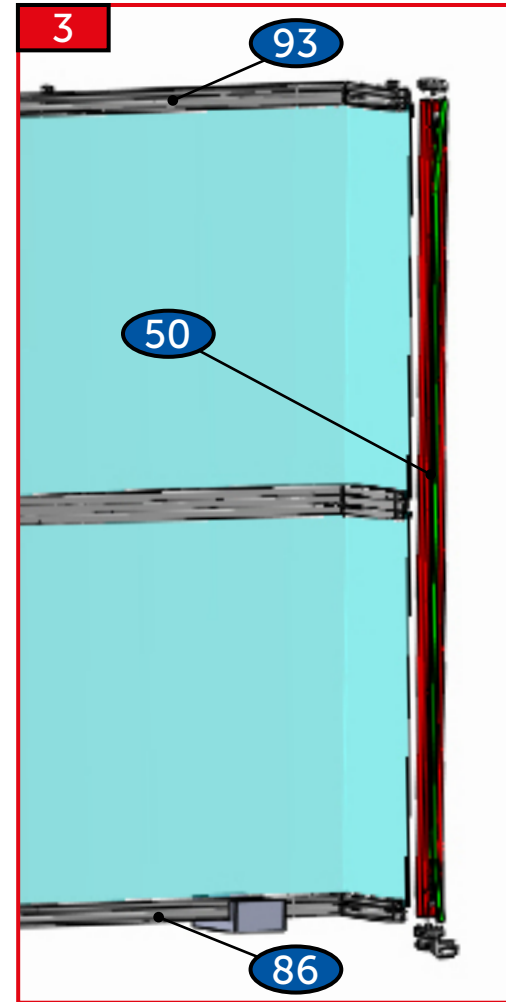
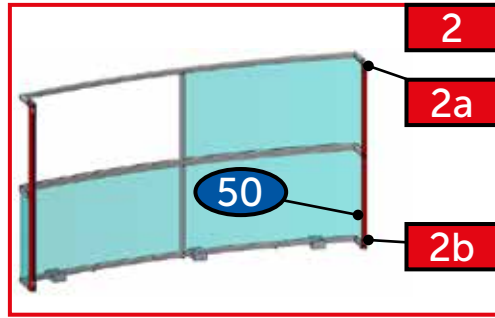
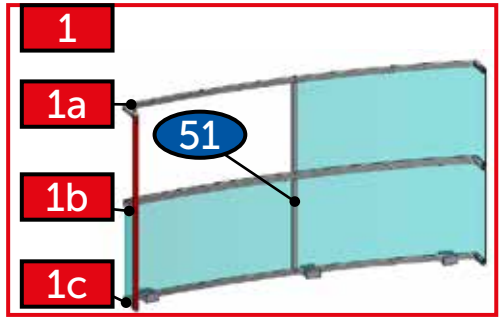
DOOR LEFT: PAGE 51-56

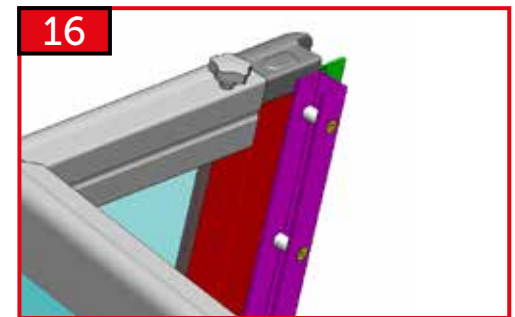
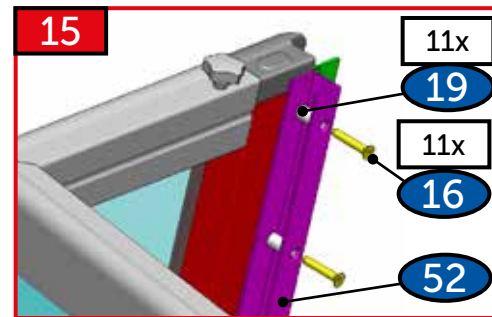
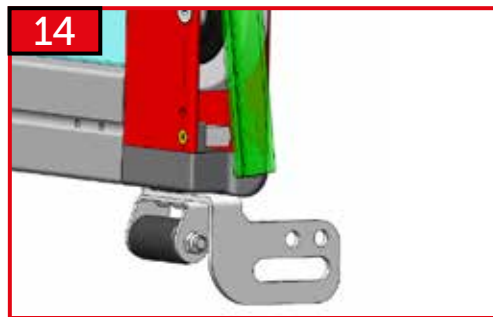
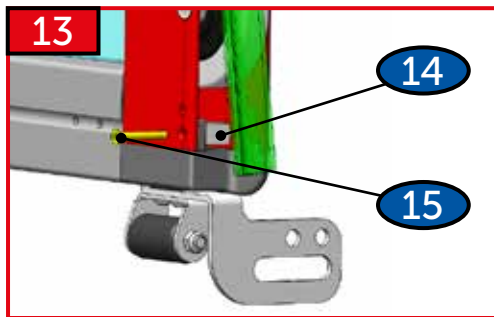
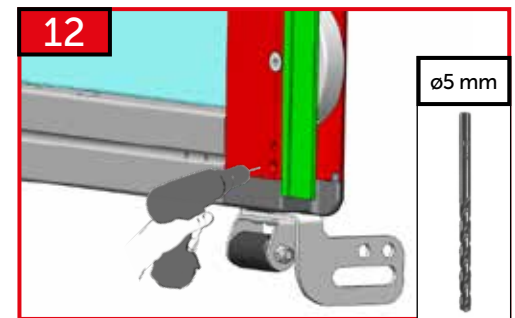
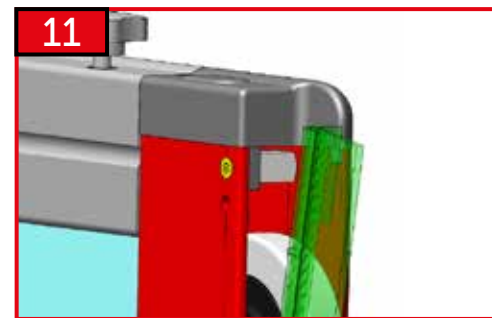
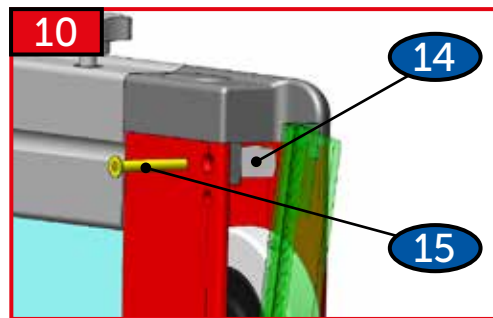
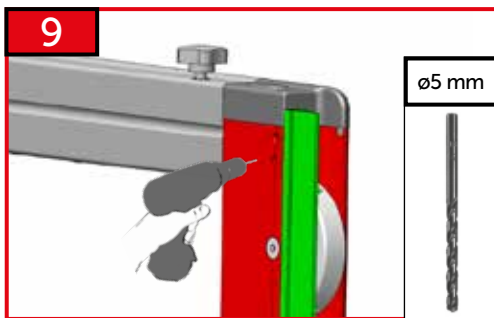
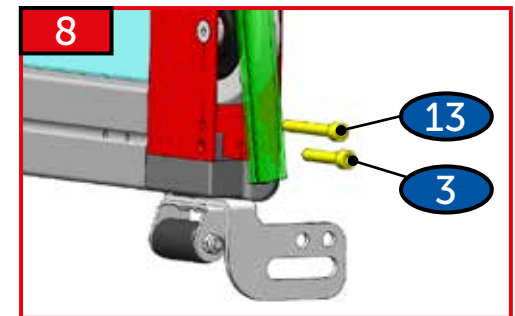
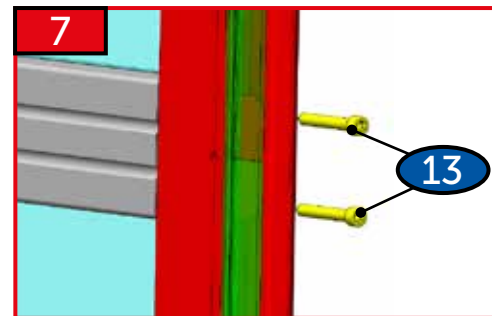
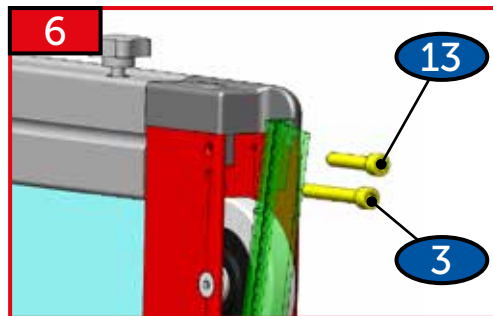
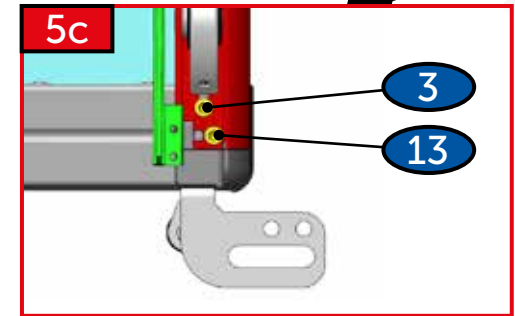
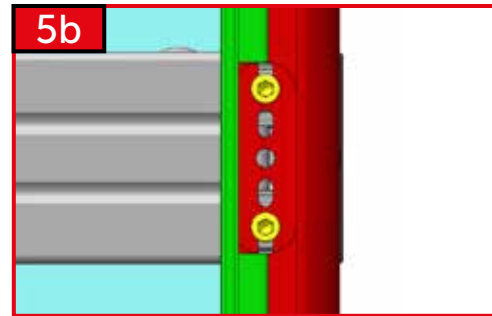
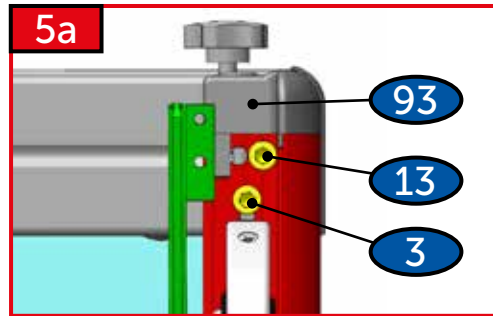
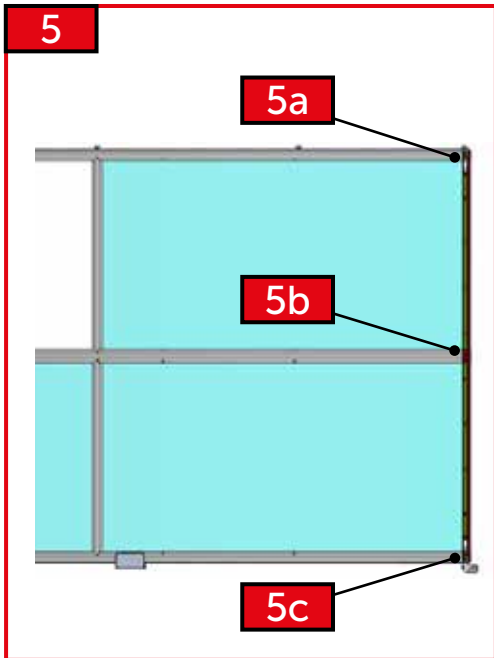


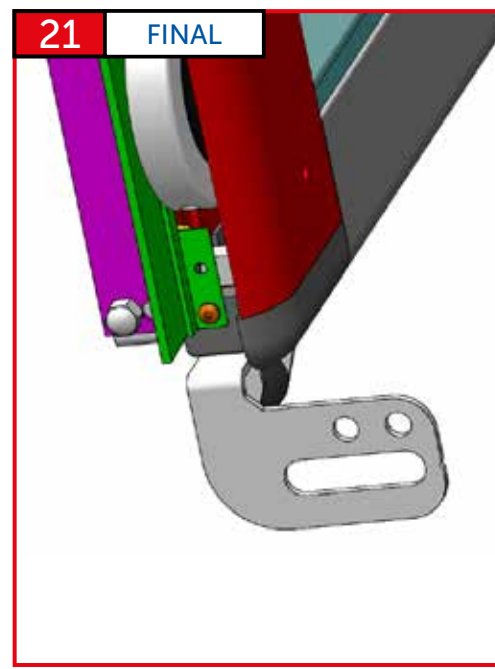
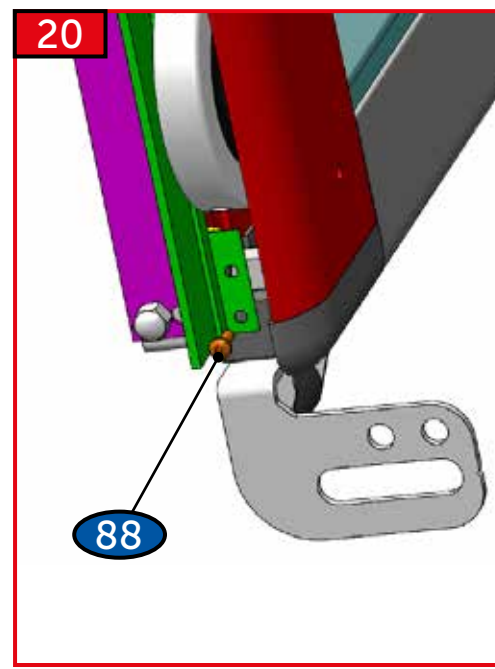
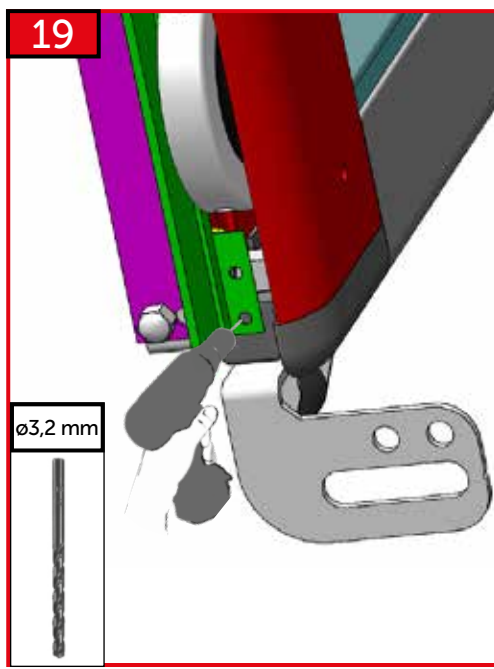
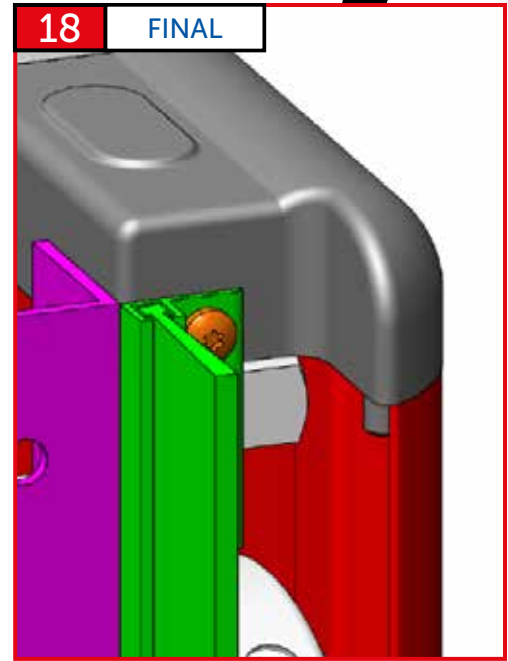
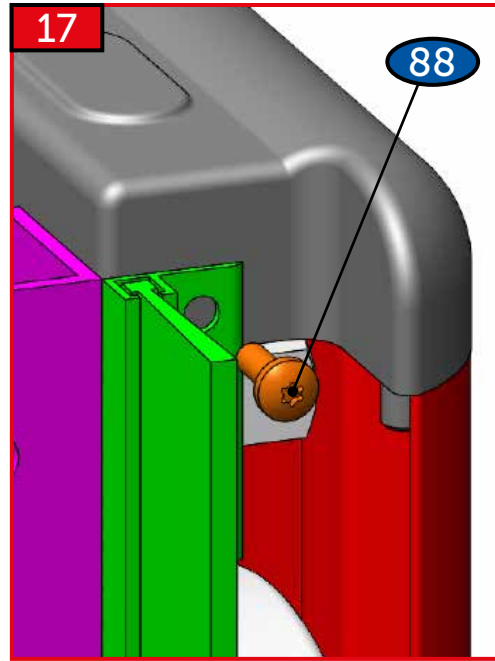
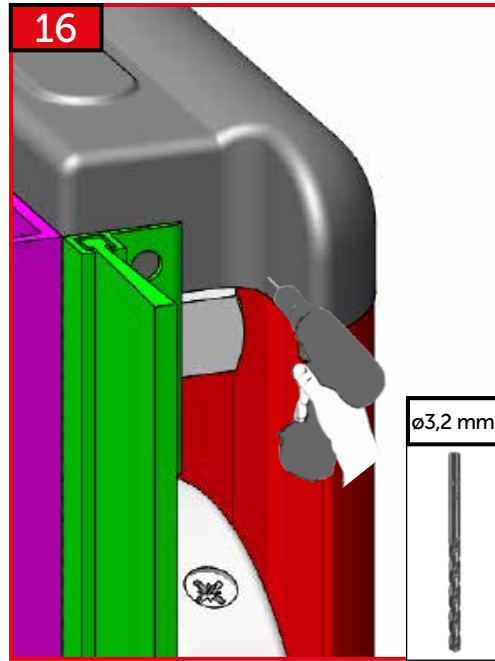
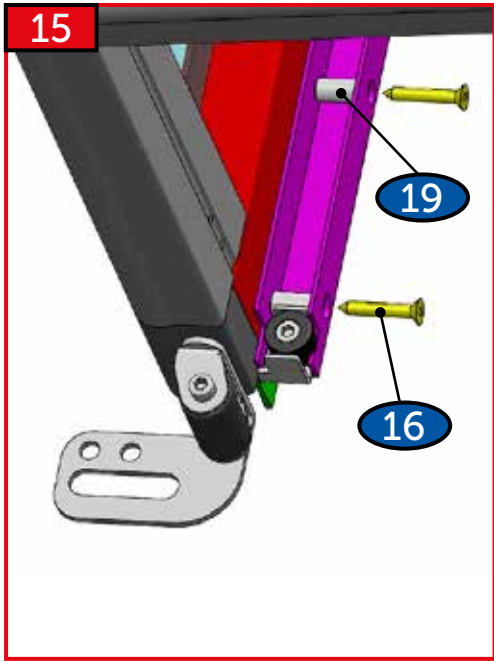
PAGE 40-44

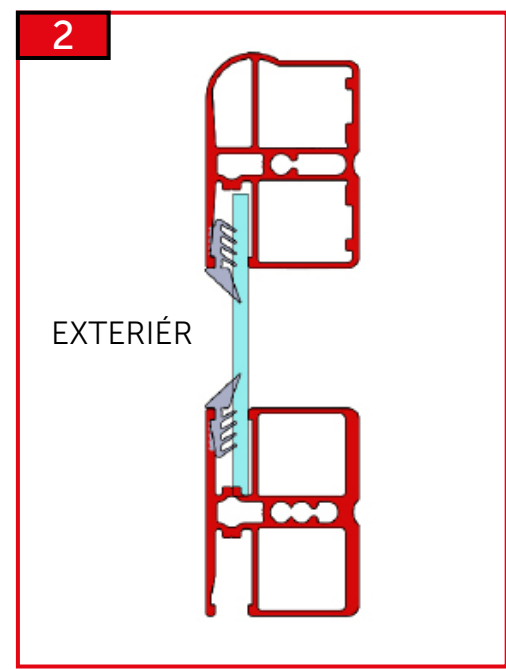
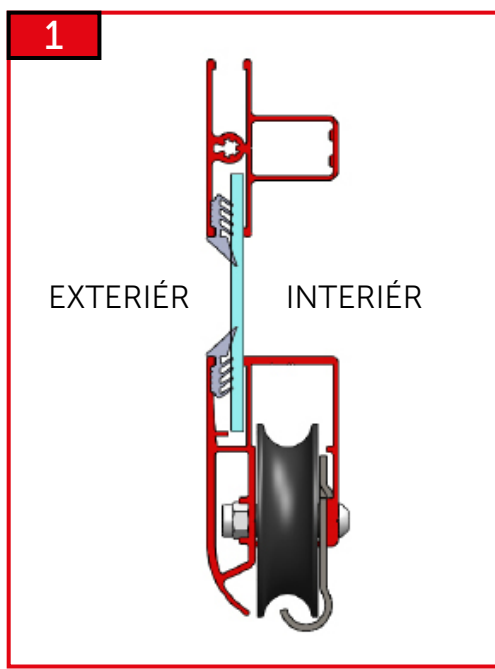
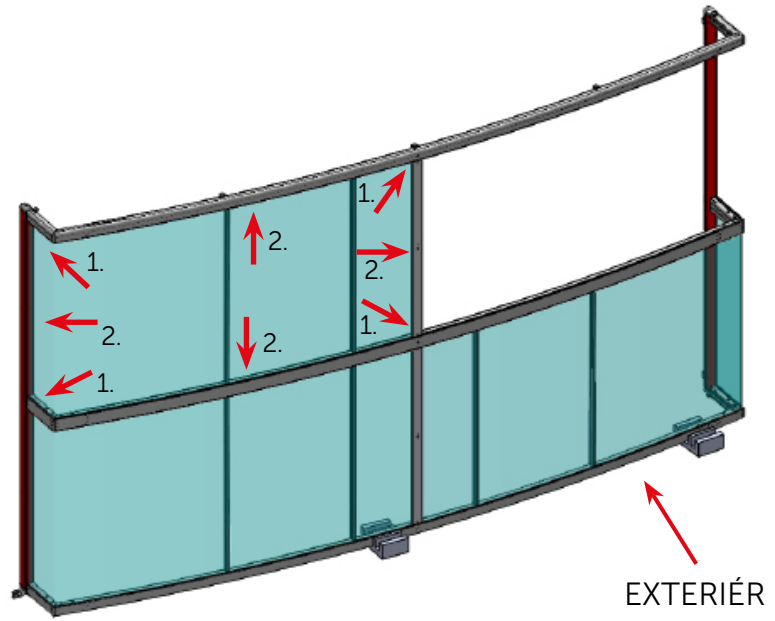
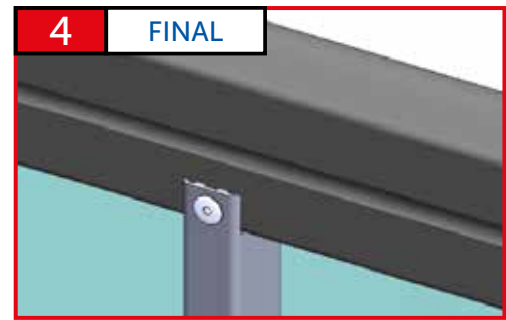
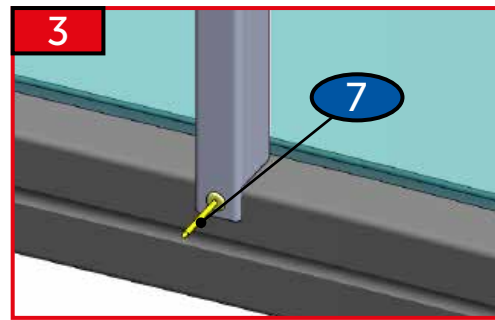
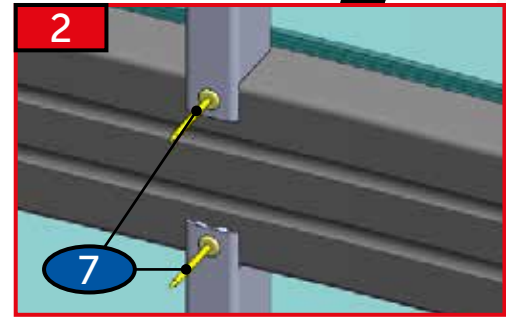
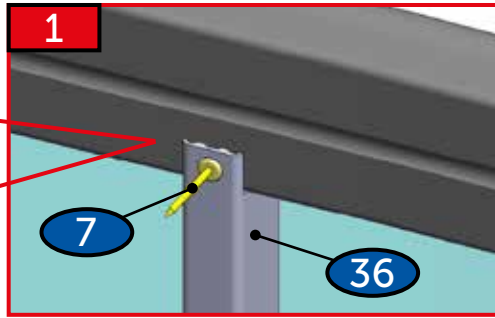
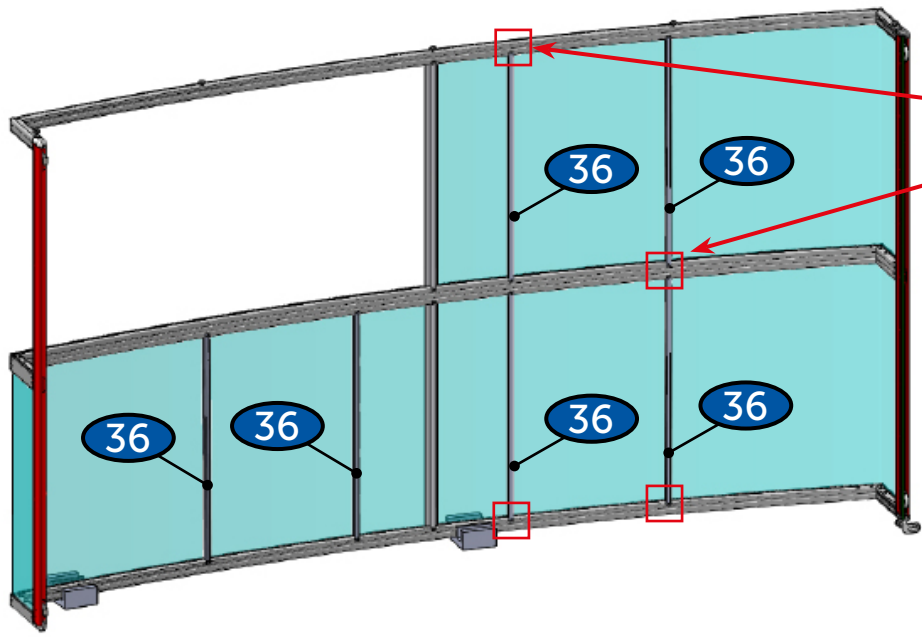


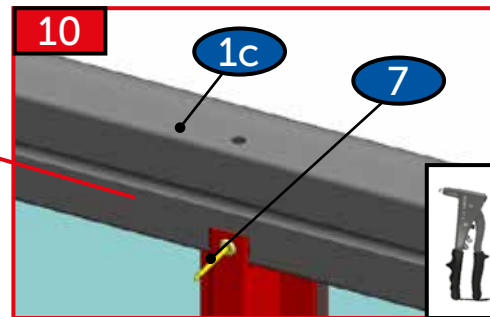
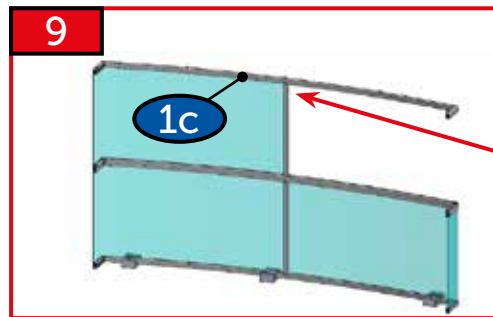
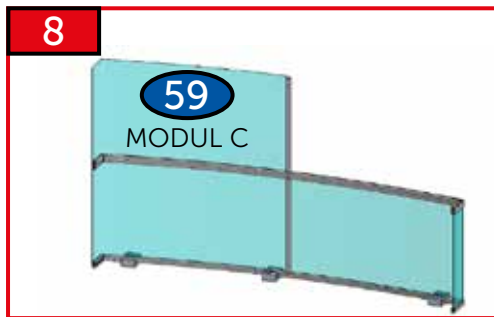
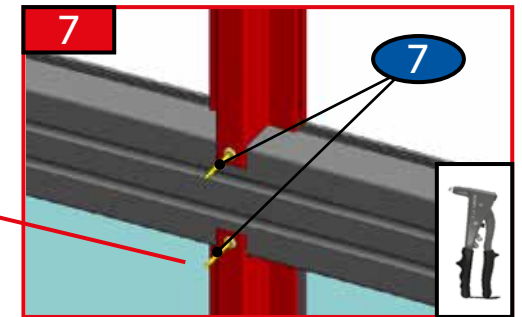
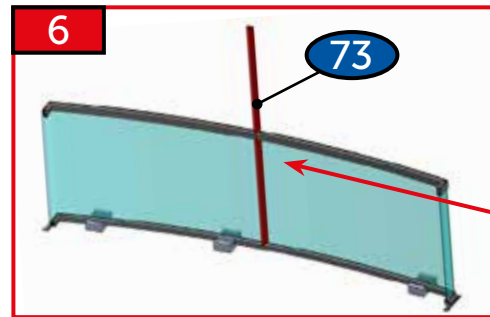
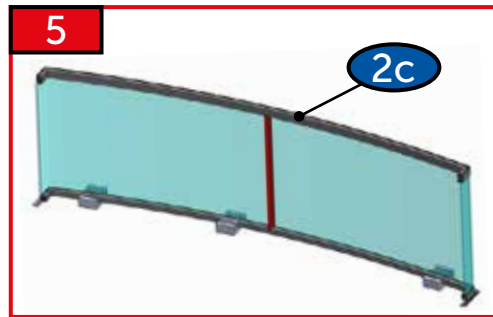
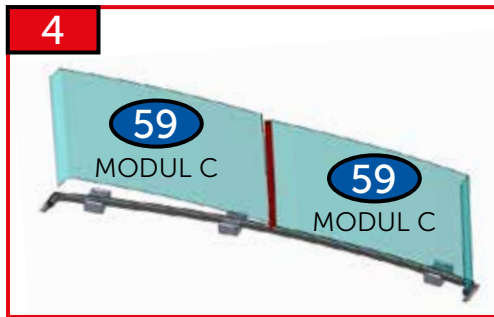
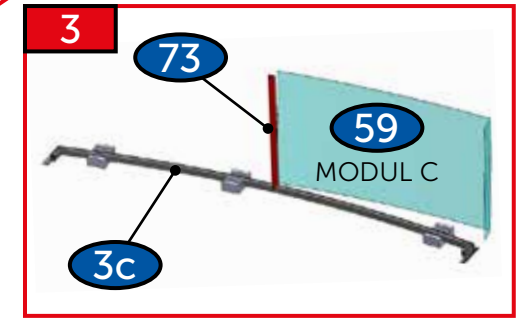
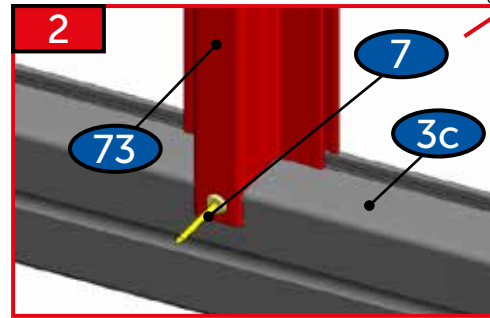
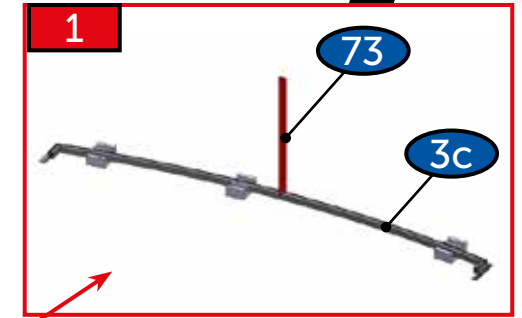
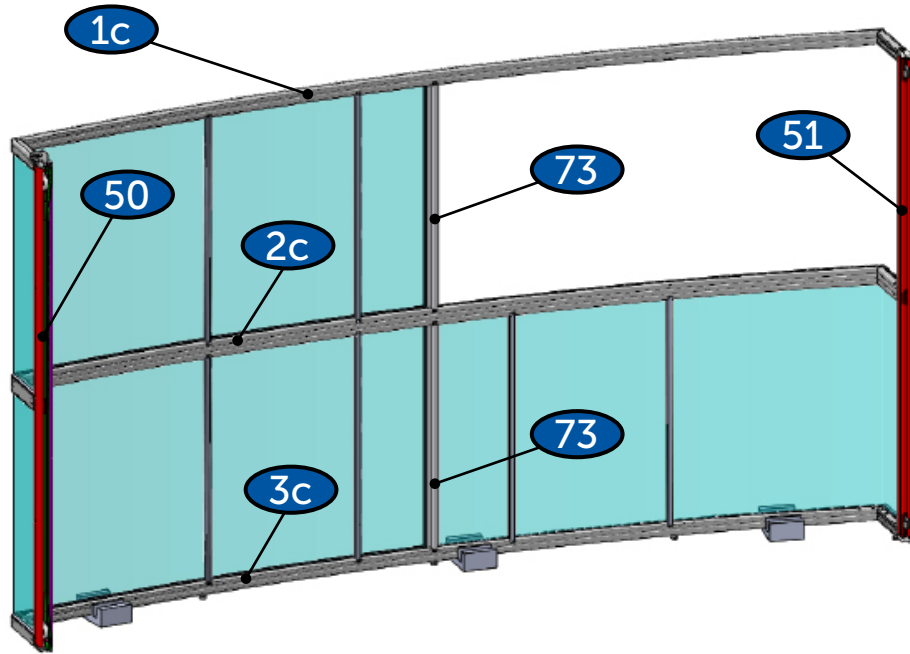


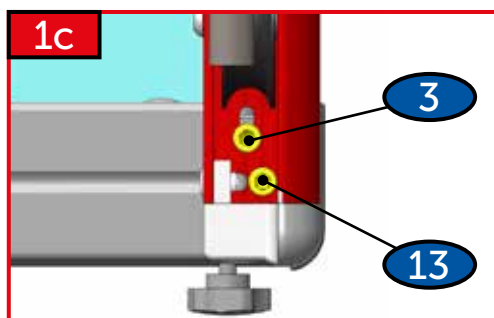
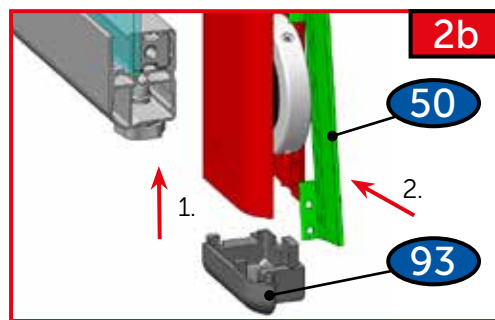
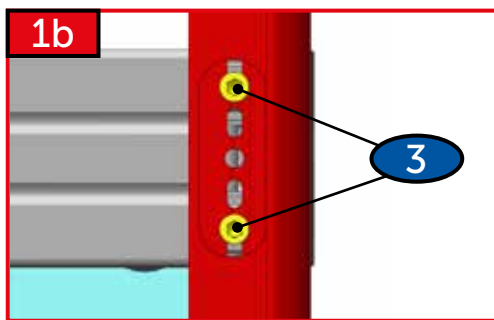
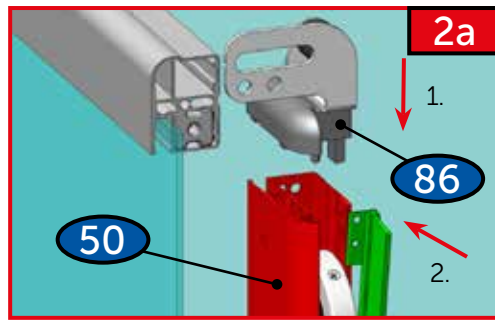
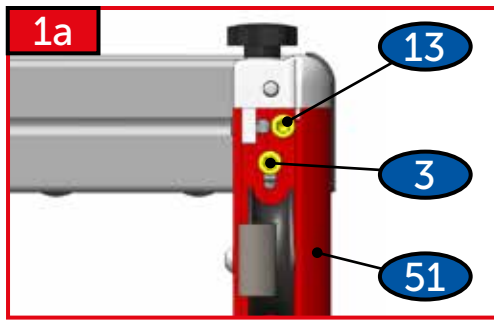
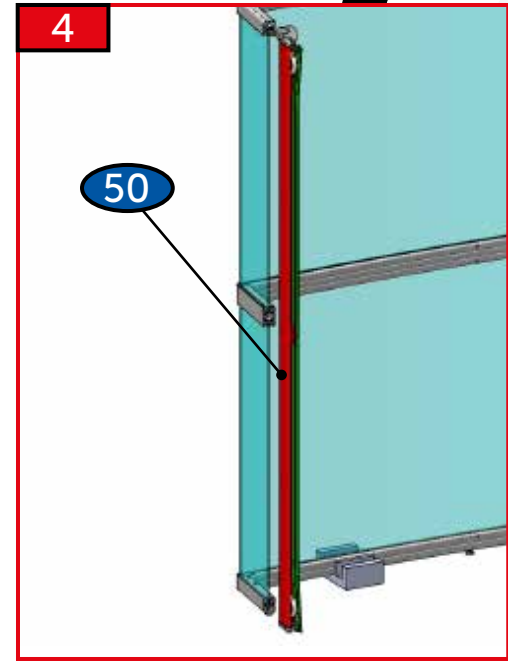
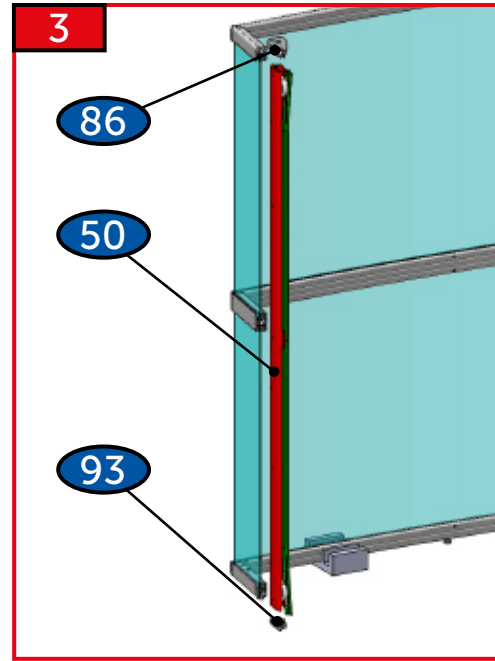
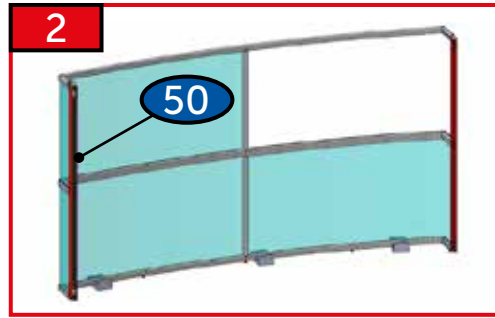
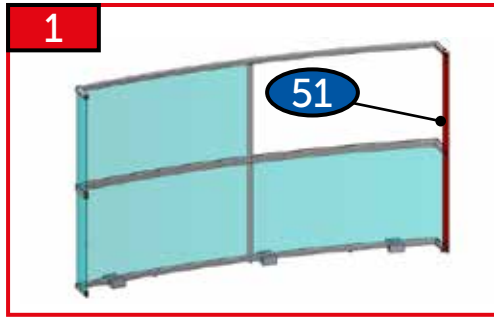


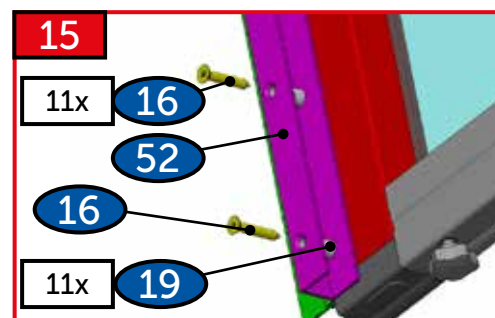
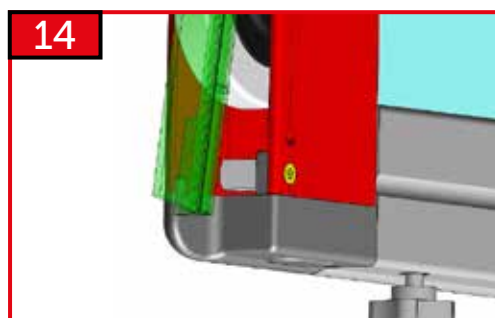
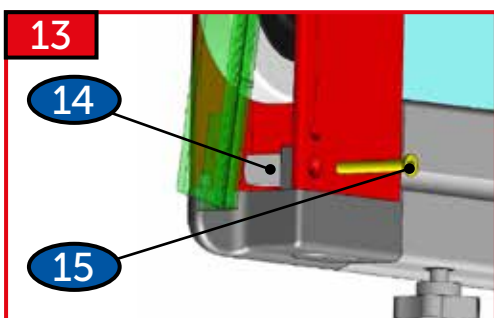
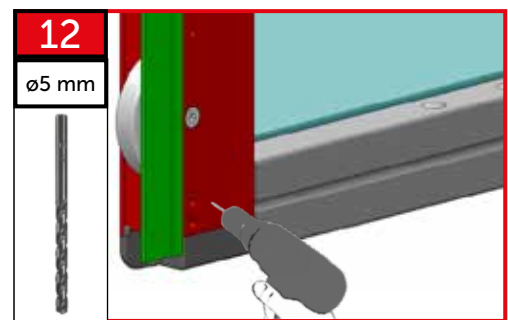
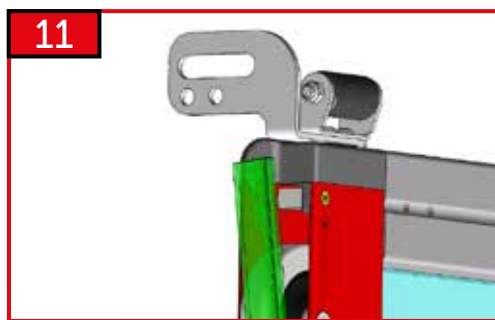
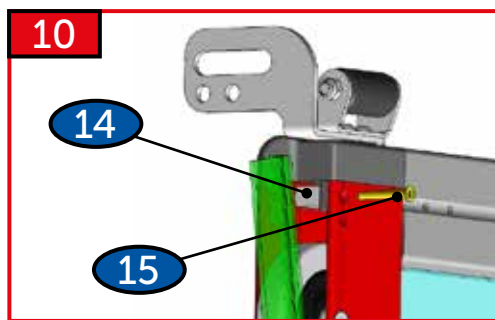
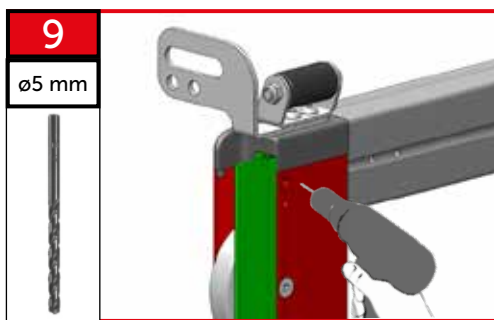
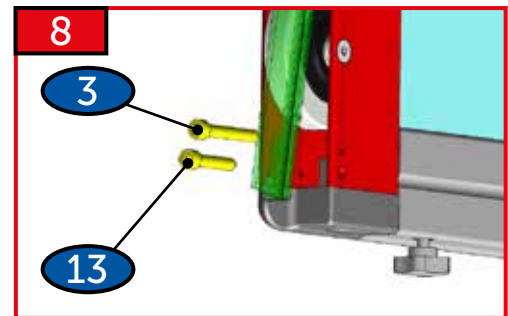
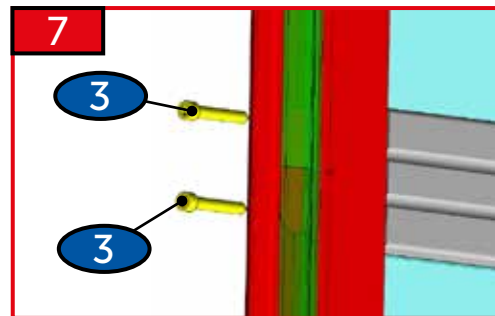
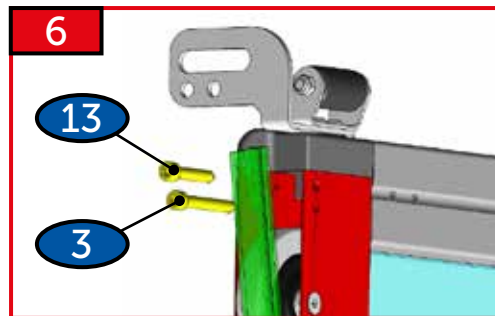
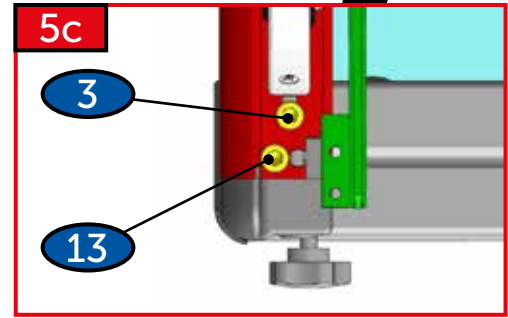
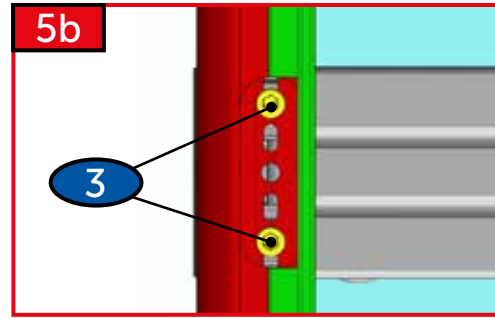
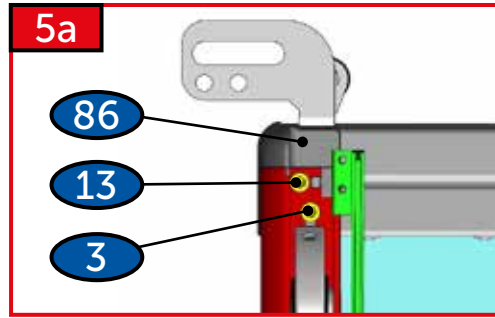
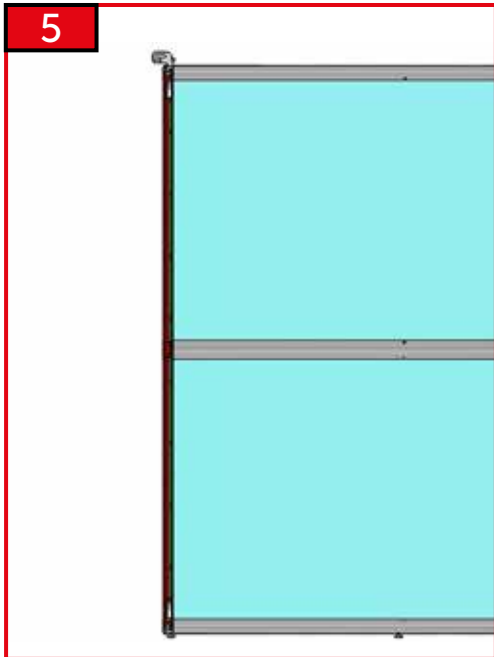




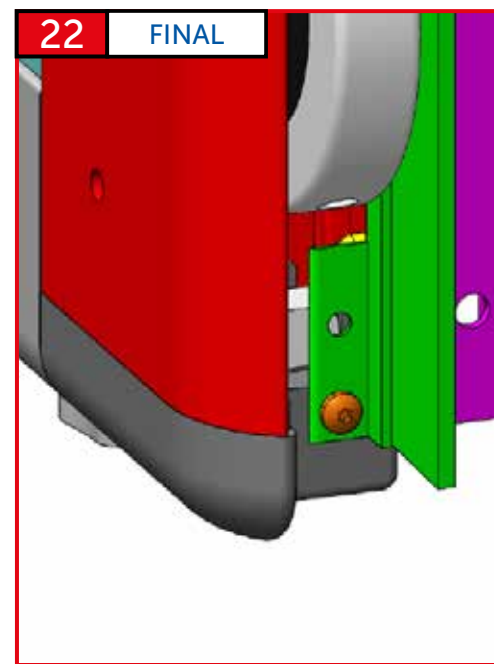
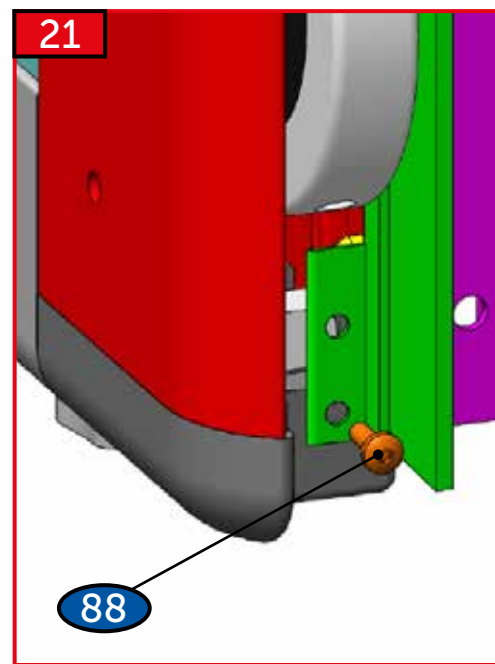
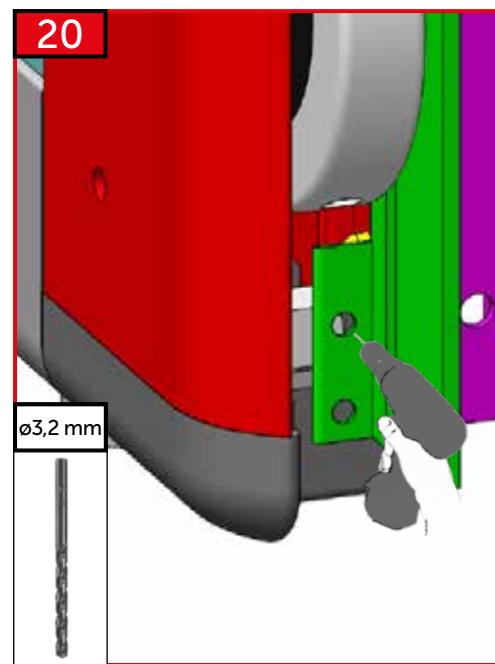
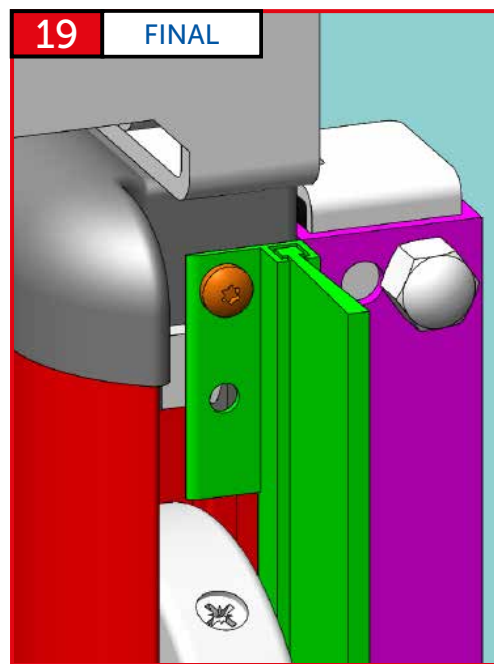
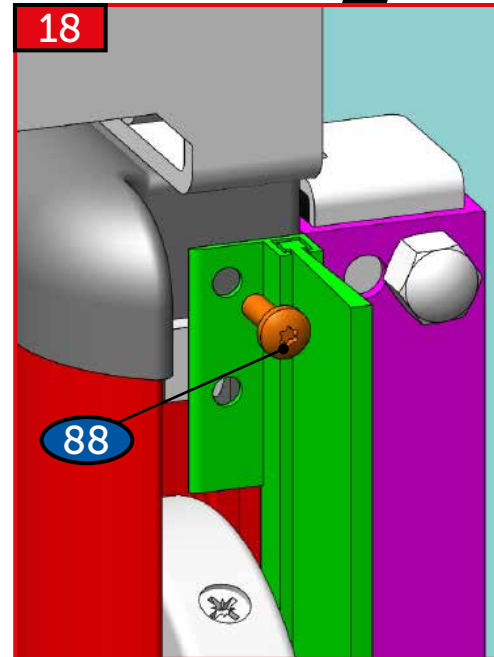
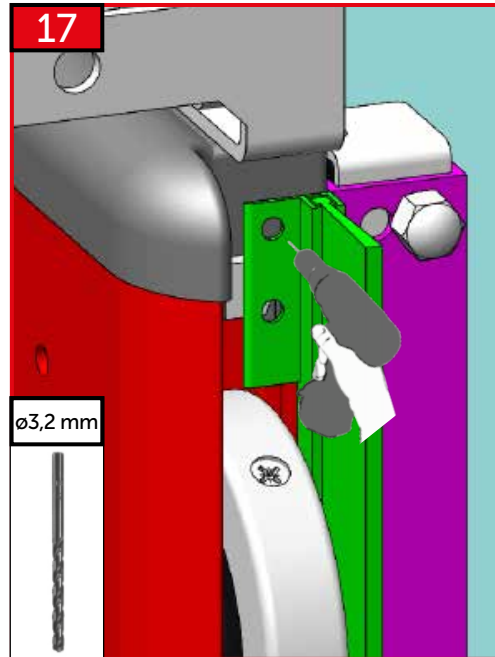
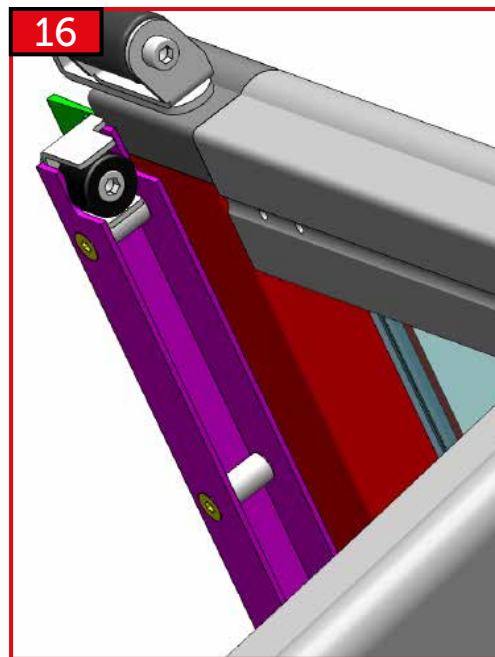
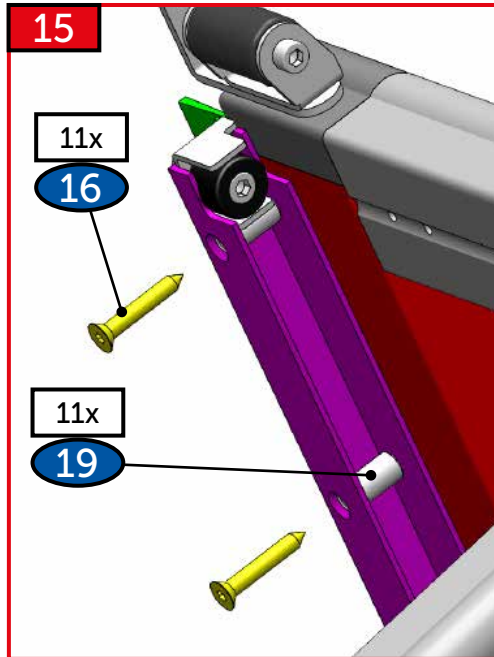


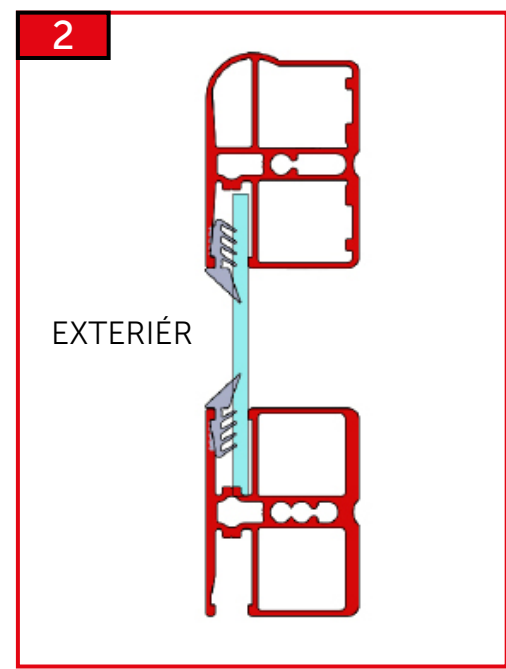
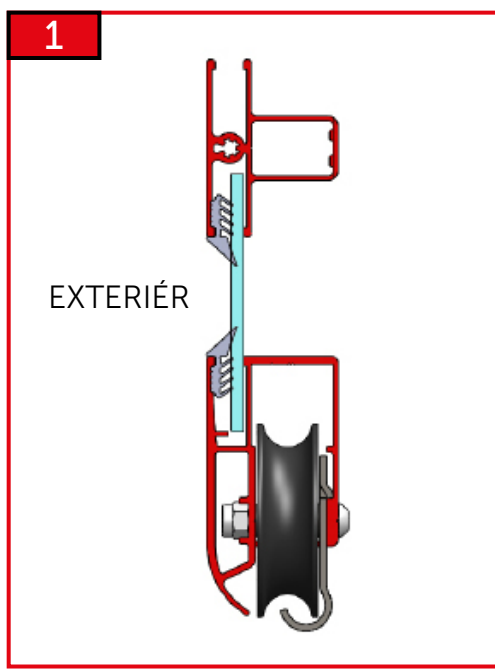
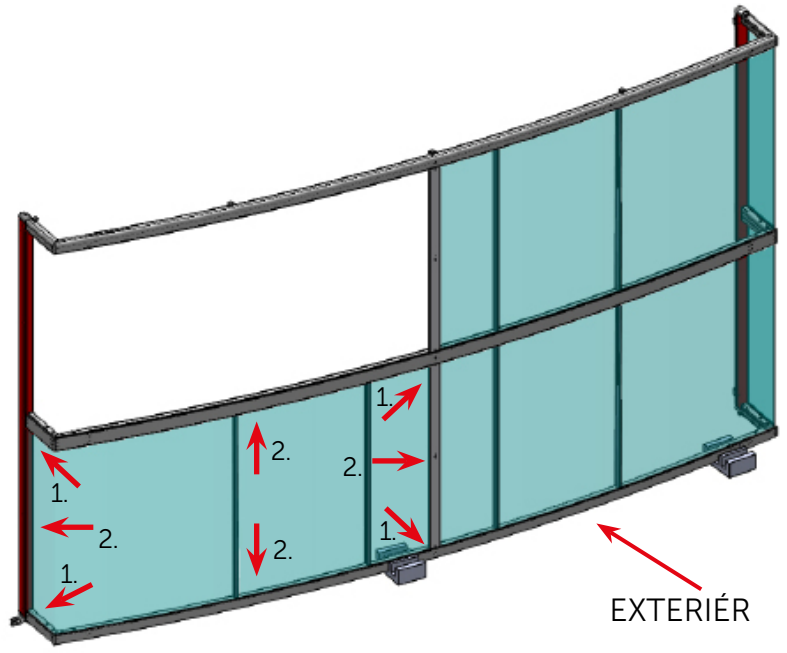
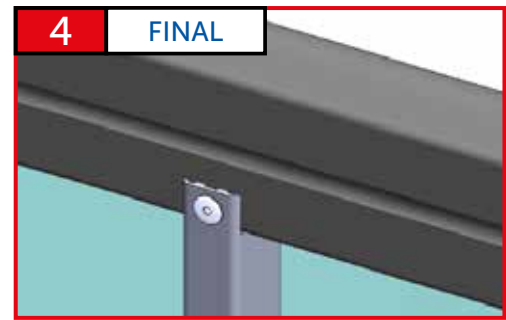
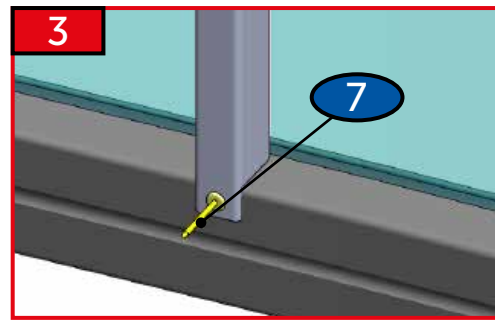
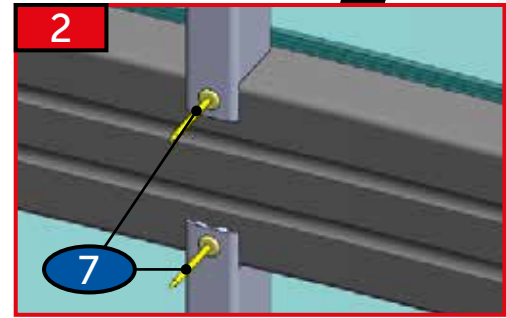
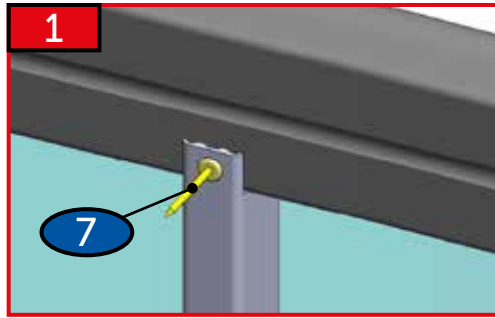
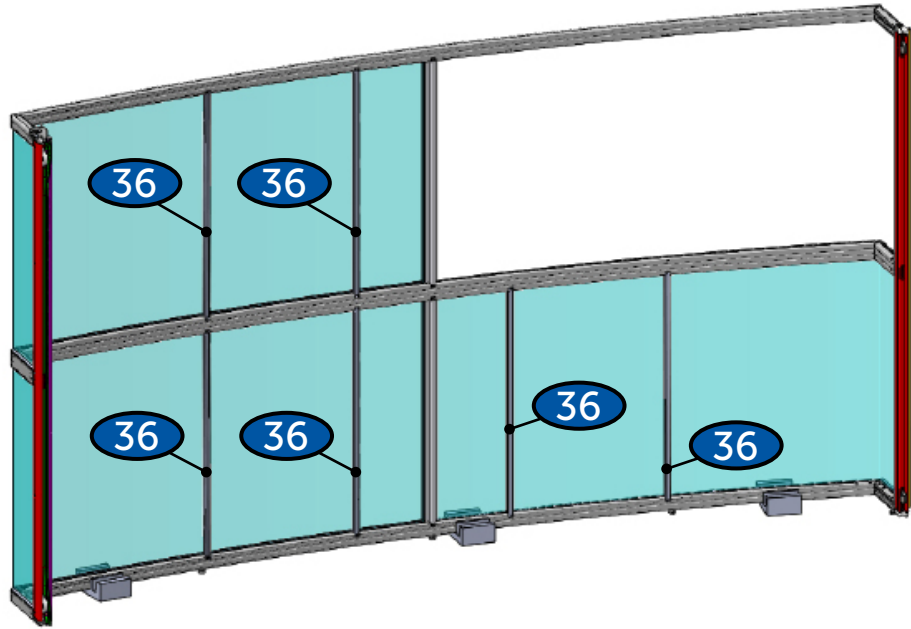


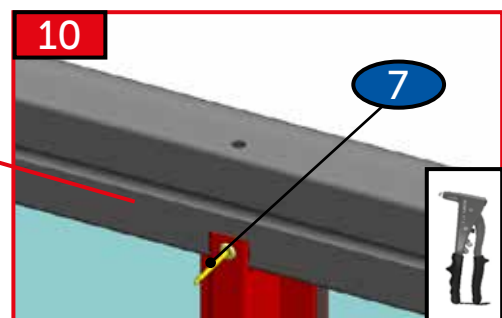
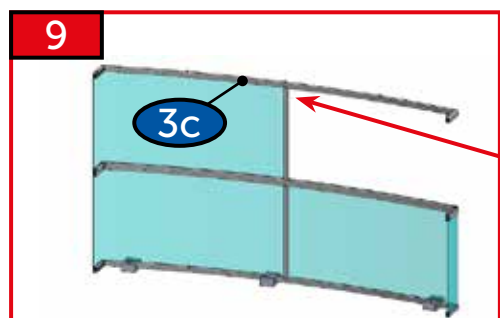
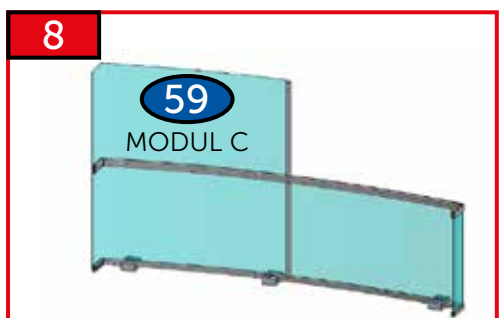
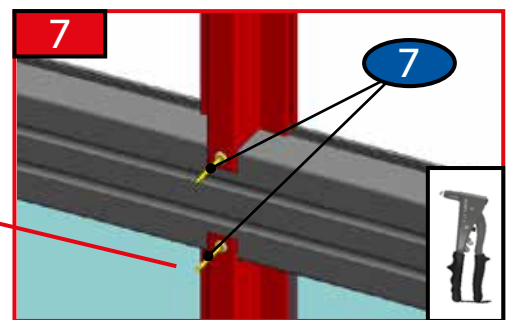
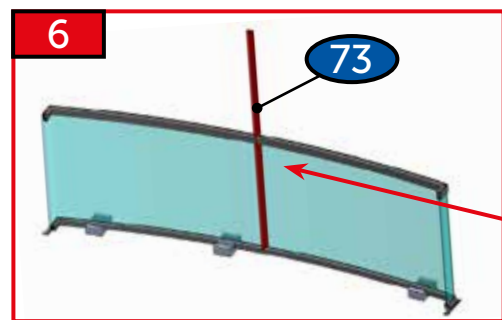
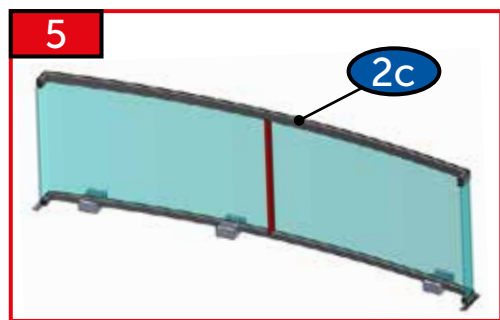
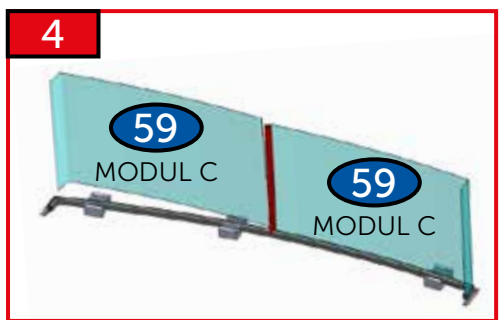
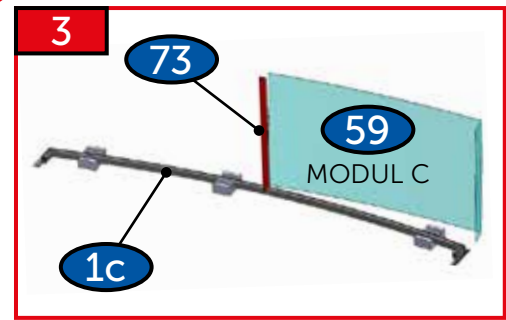
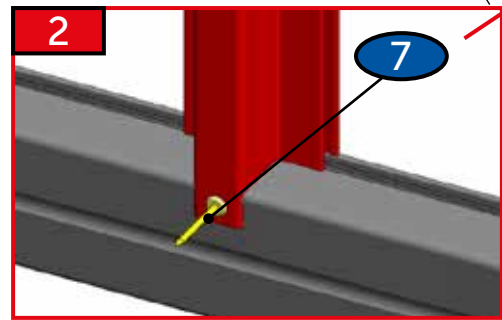
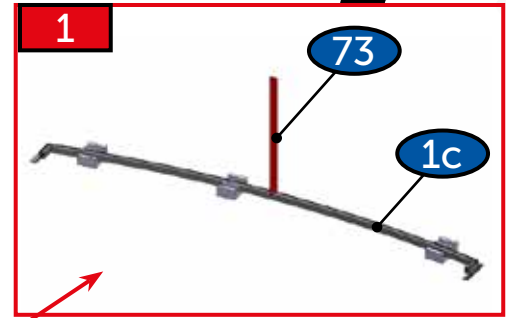
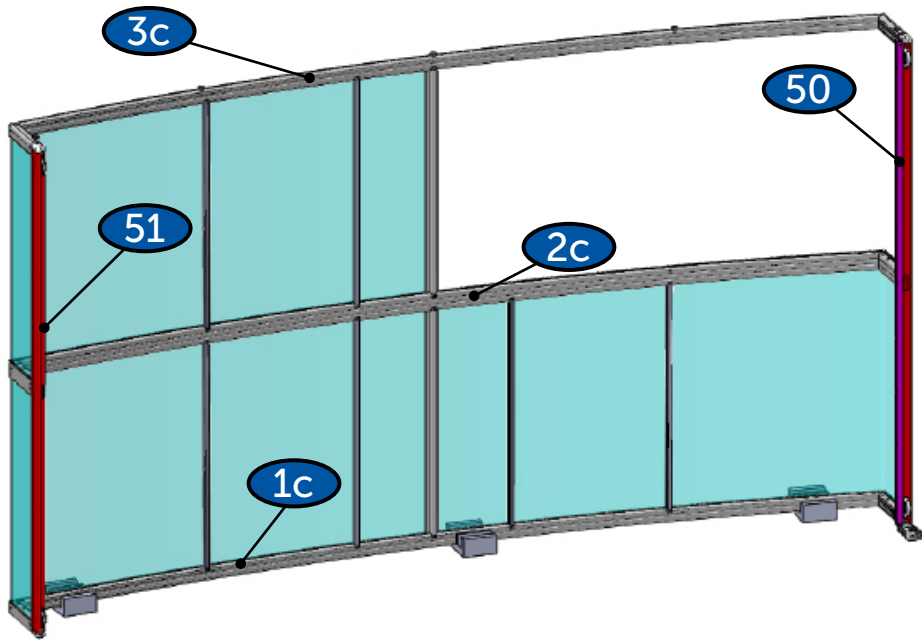


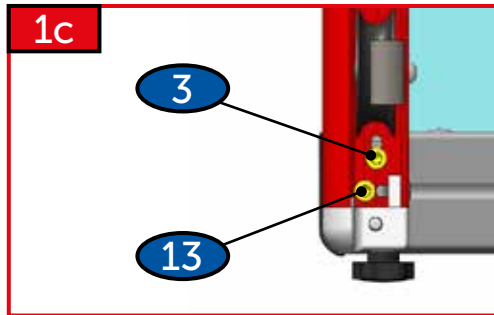
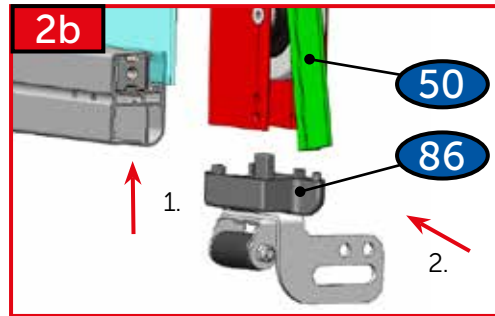
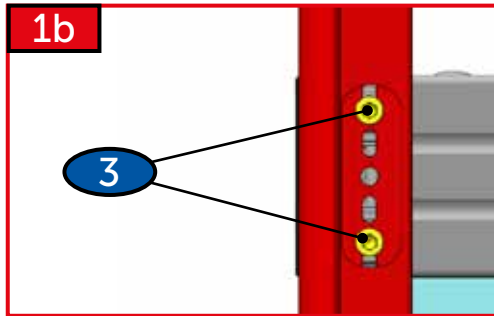
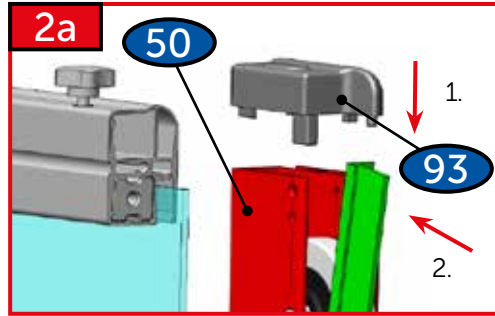
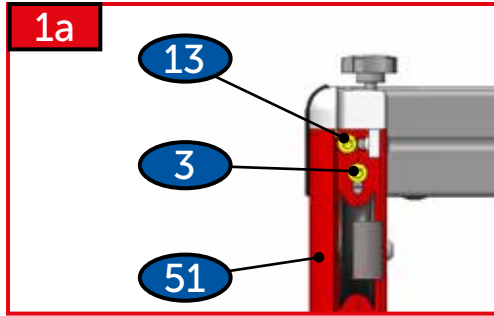
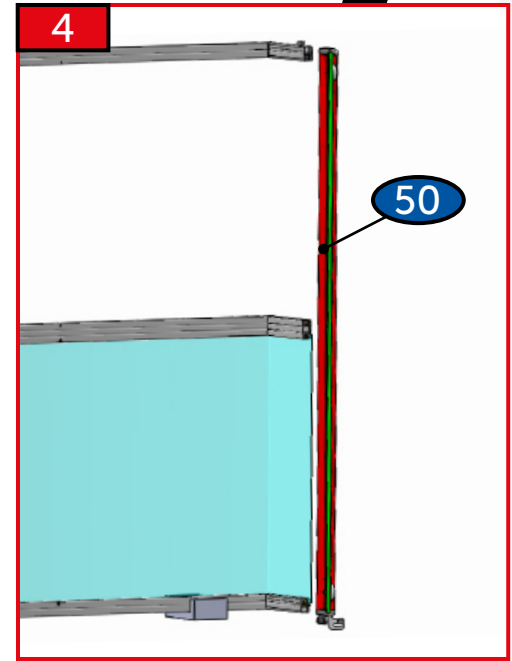
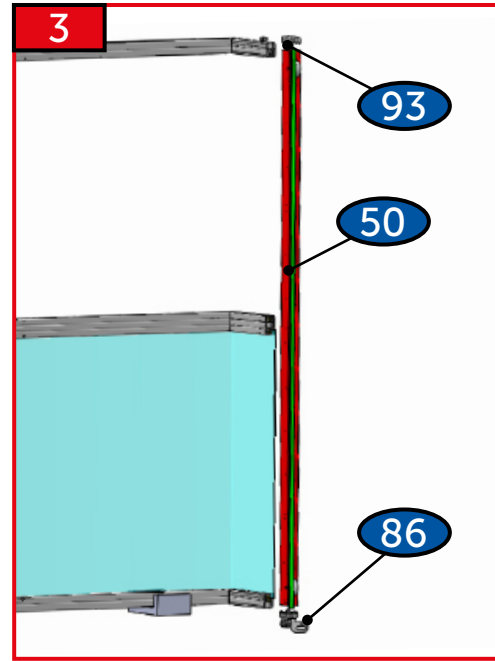
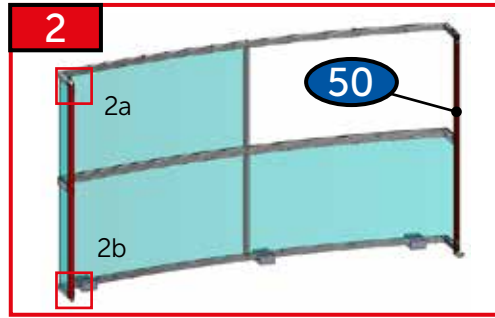
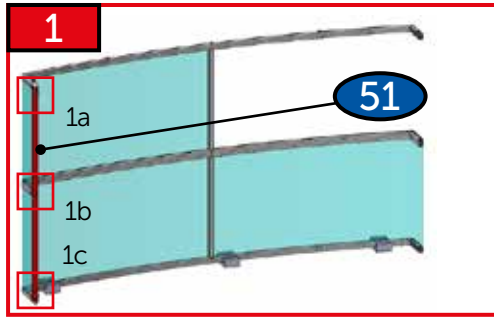


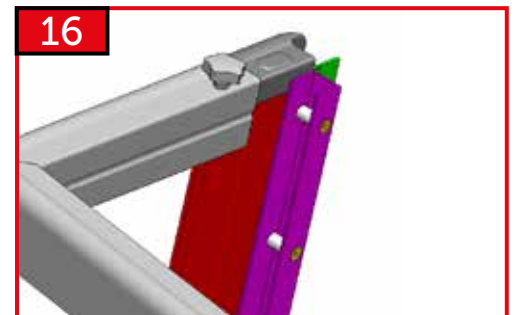
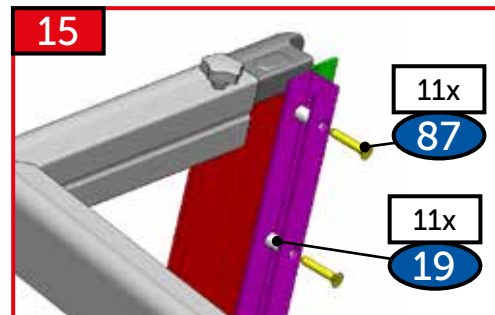
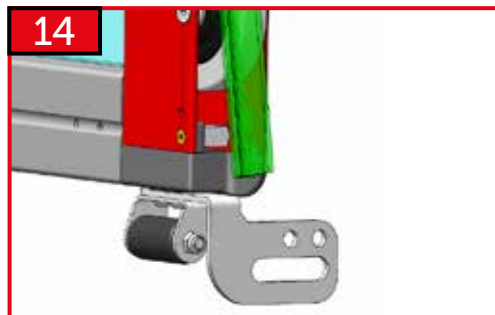
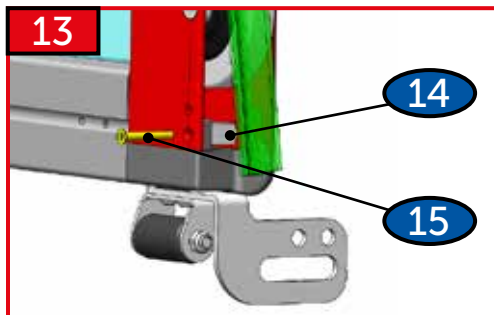
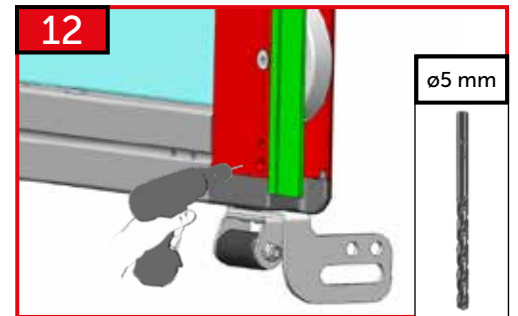
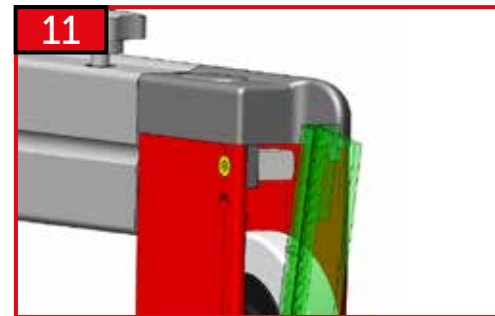
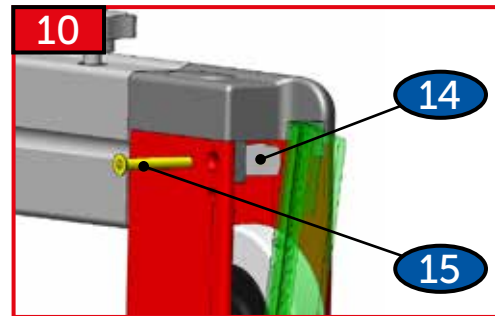
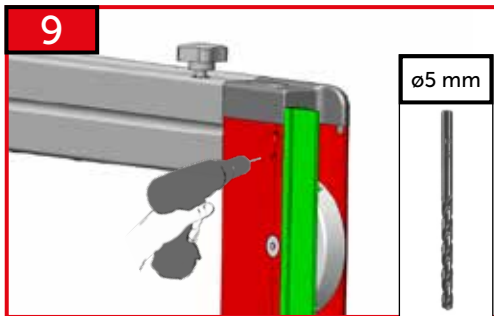
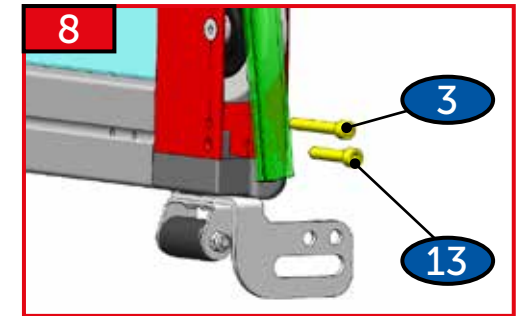
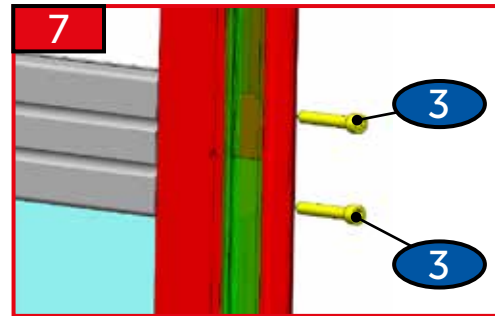
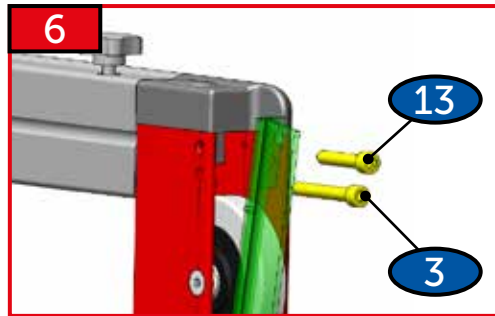
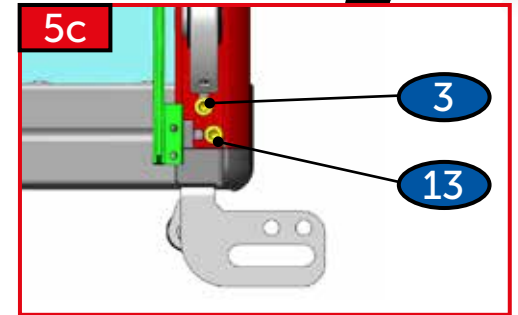
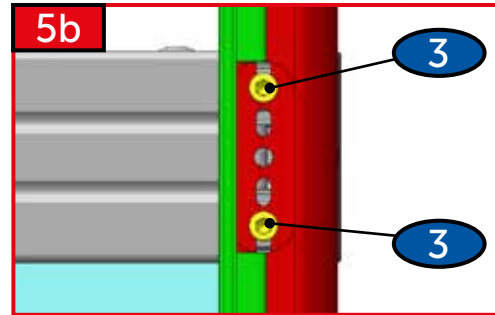
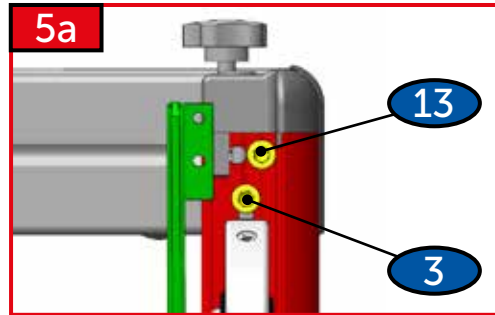
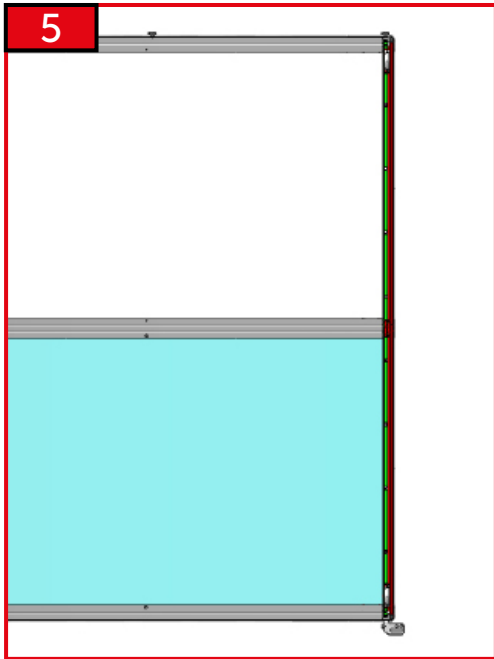


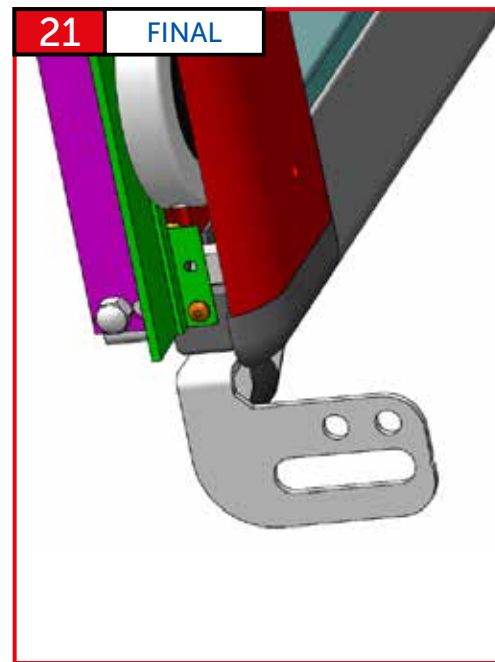
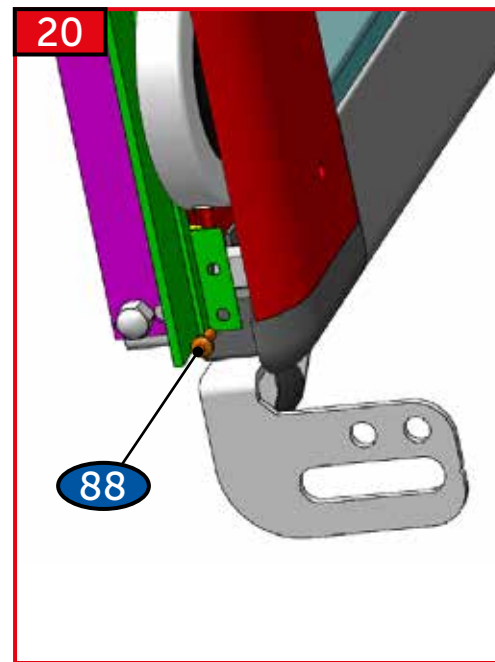
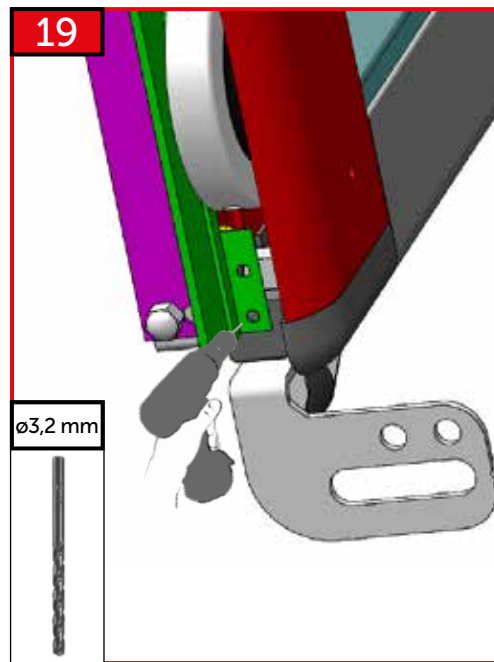
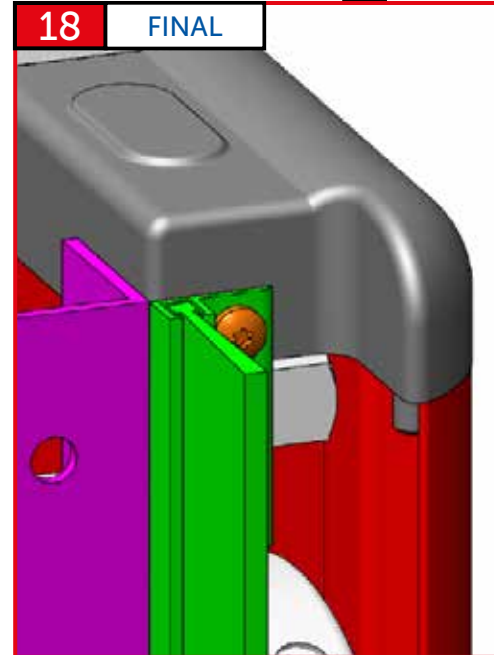
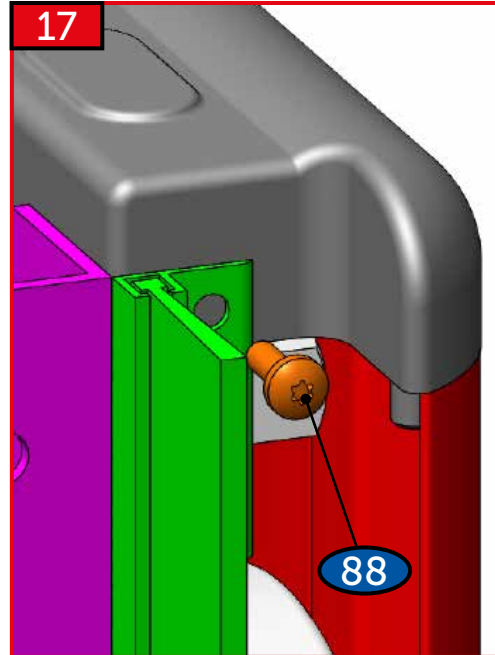
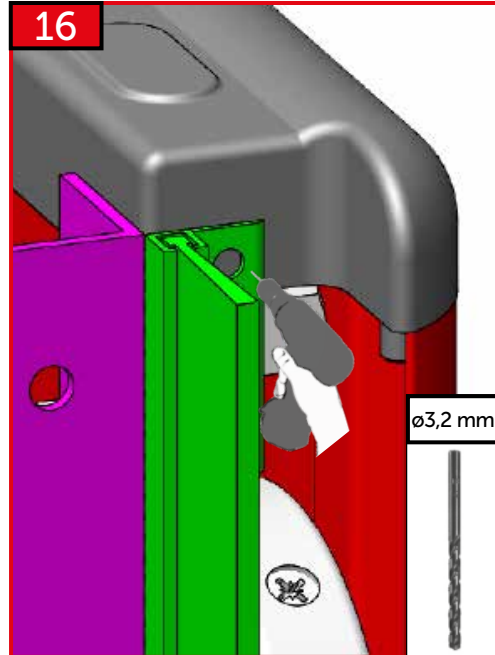
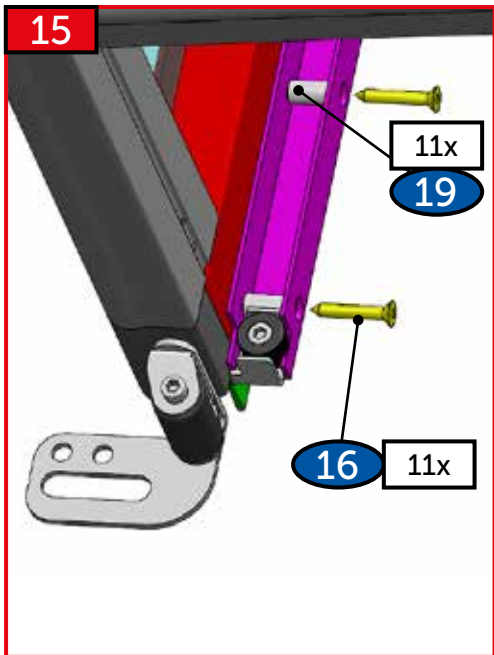


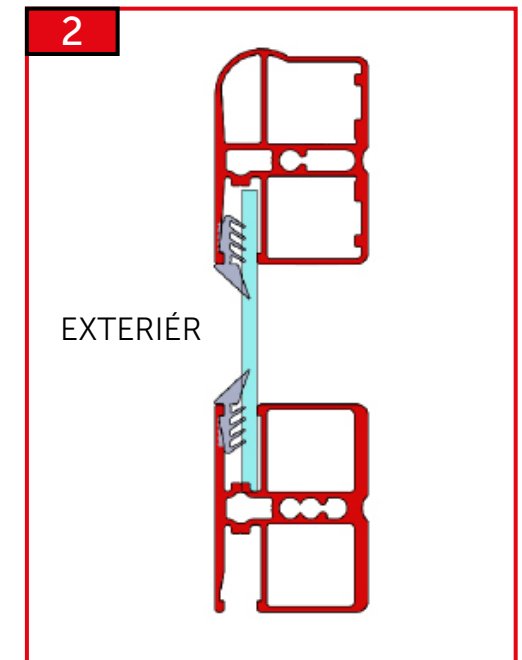
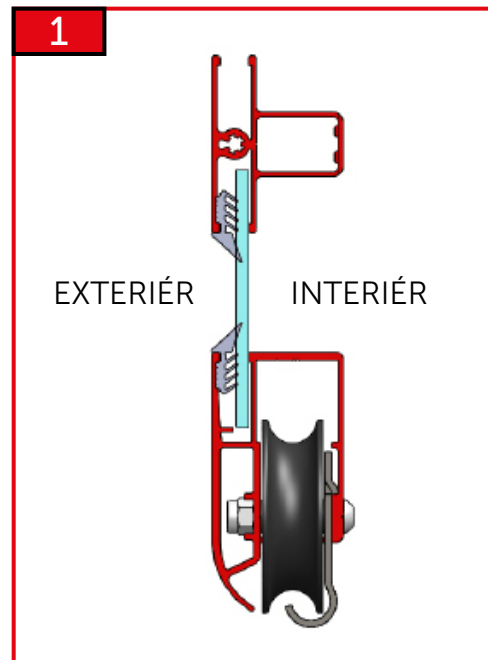
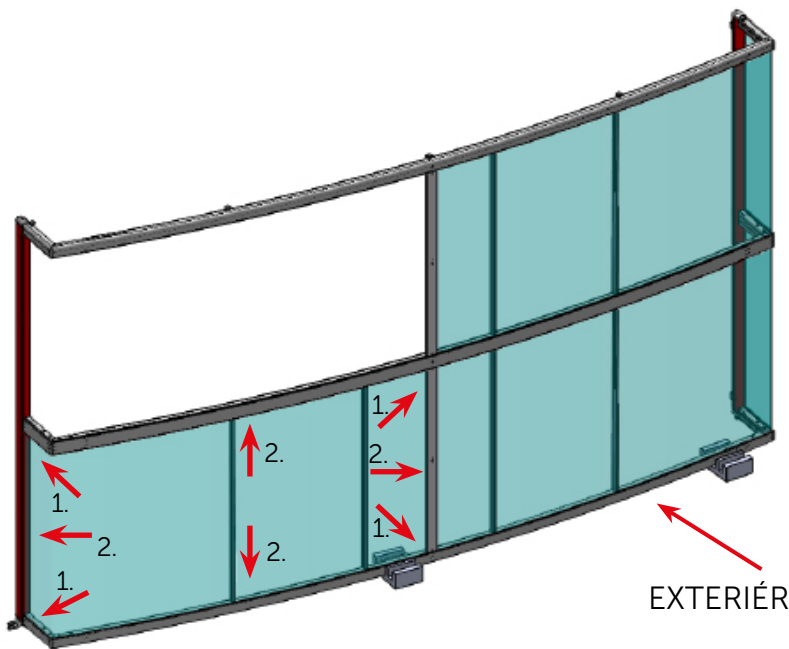
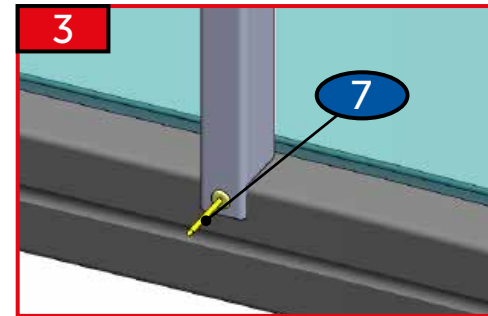
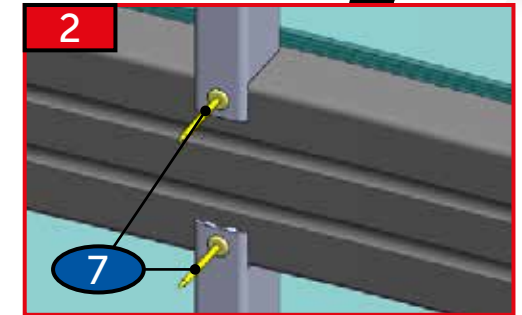
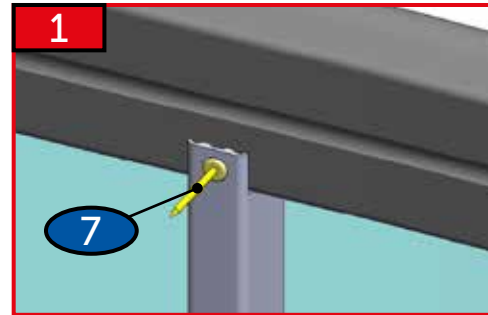
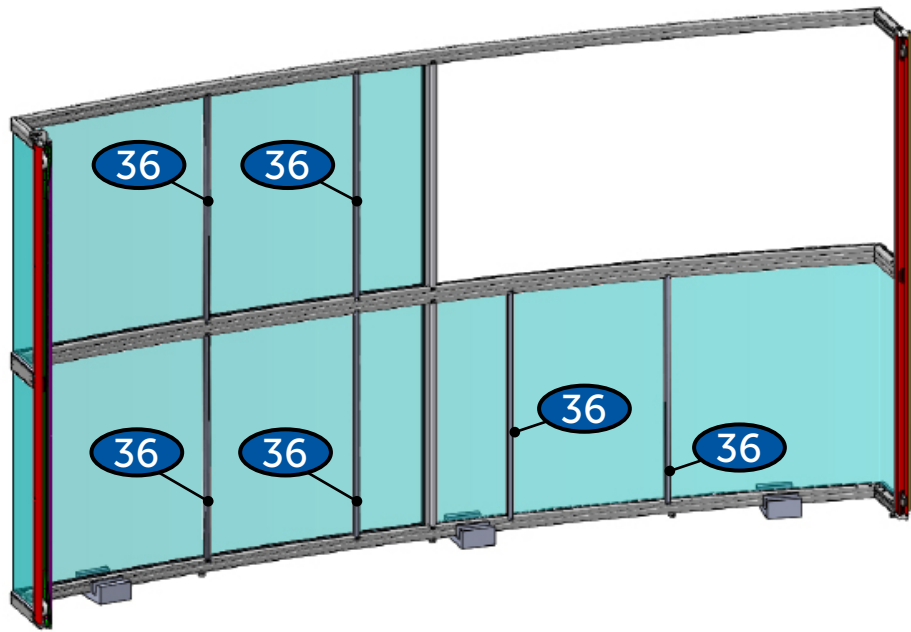


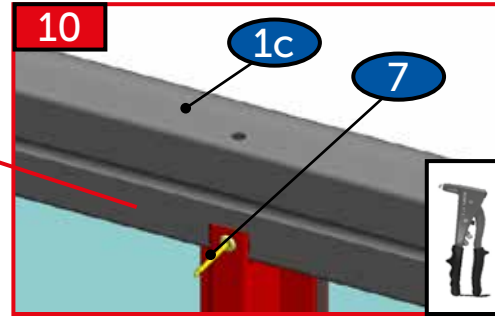
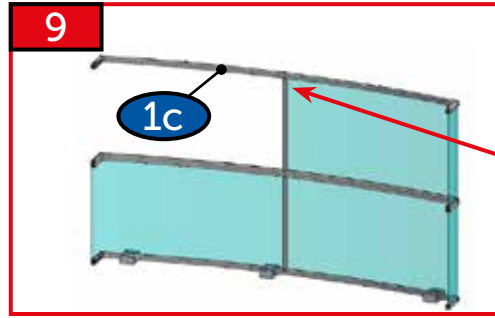
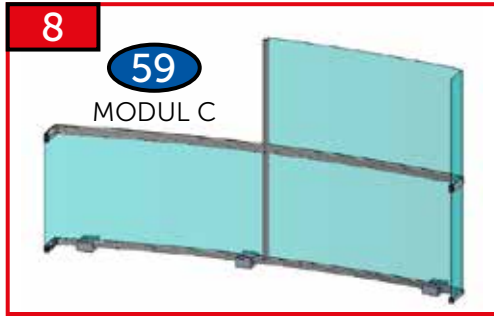
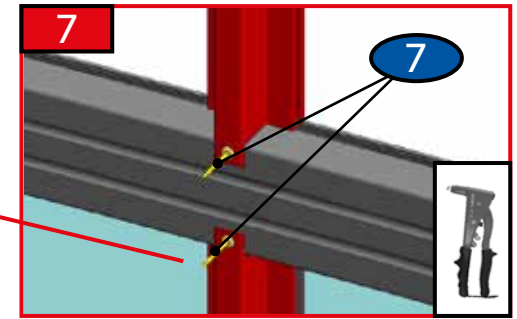
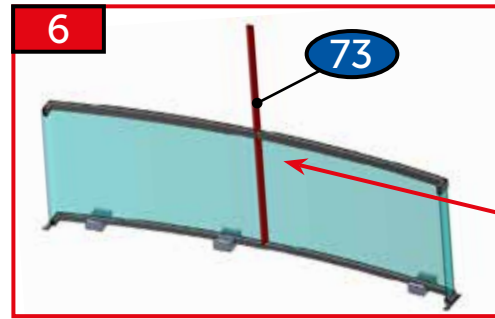
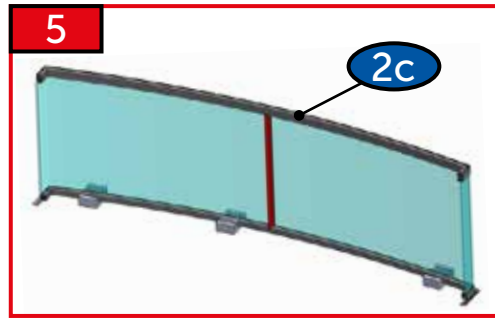
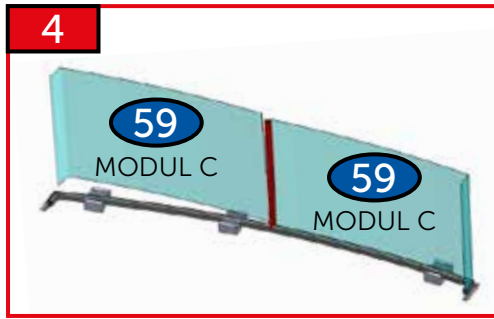
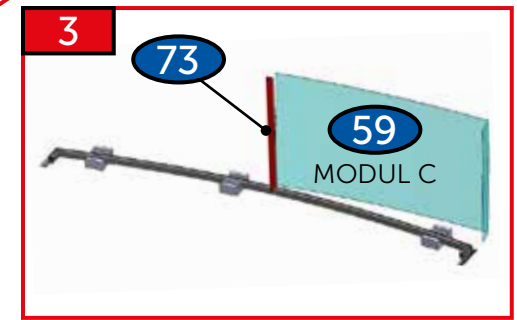
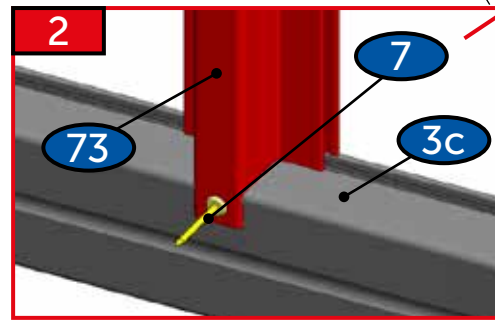
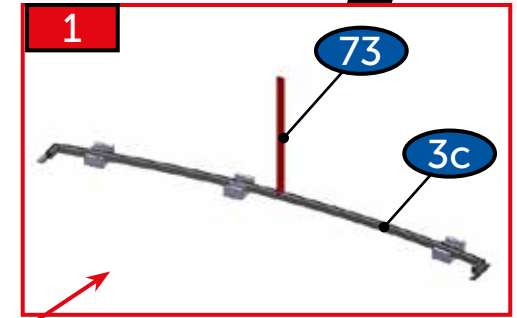
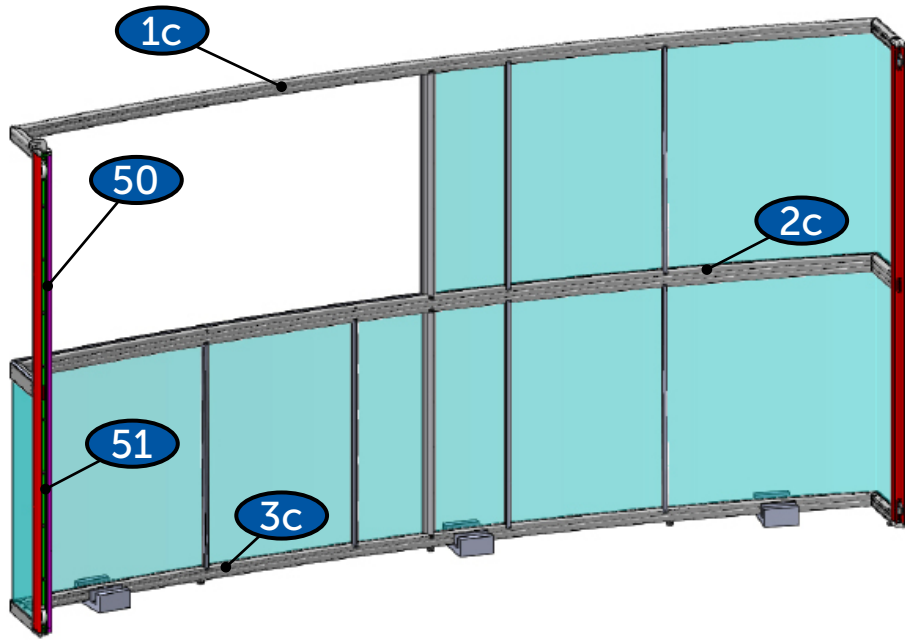




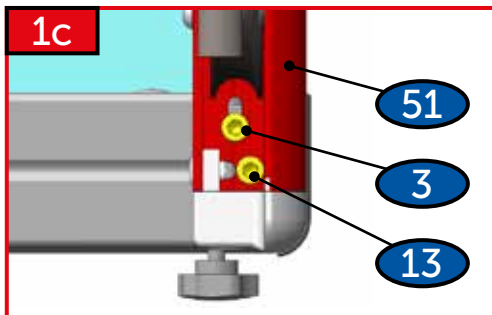
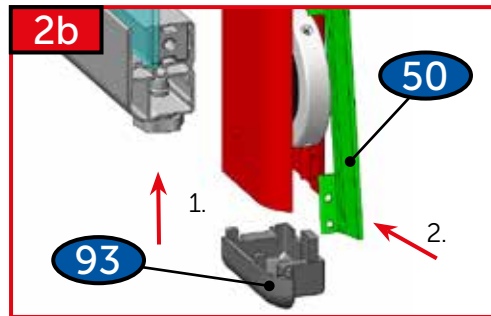
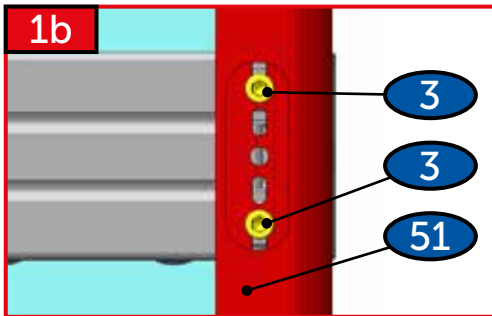
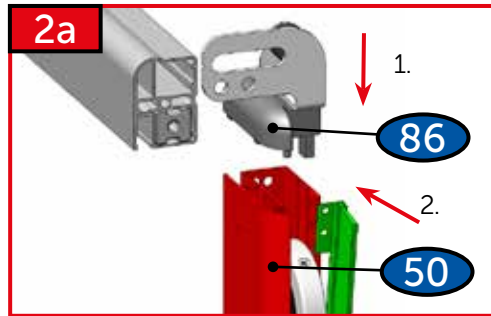
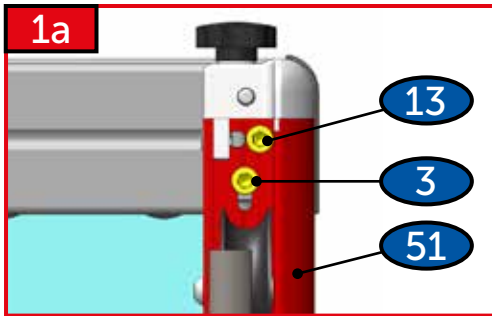
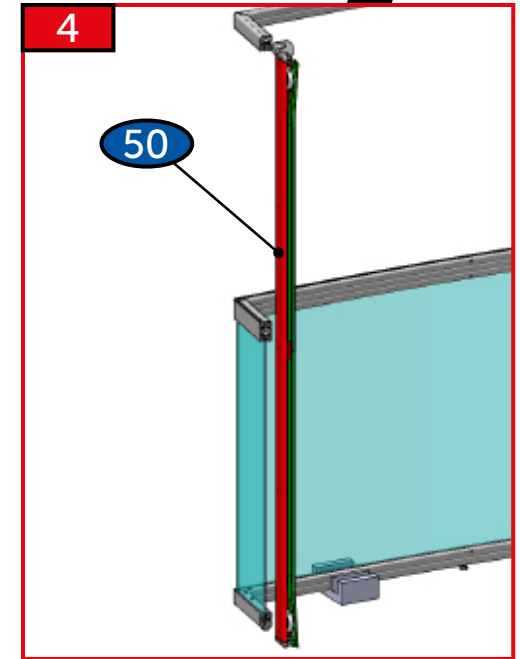
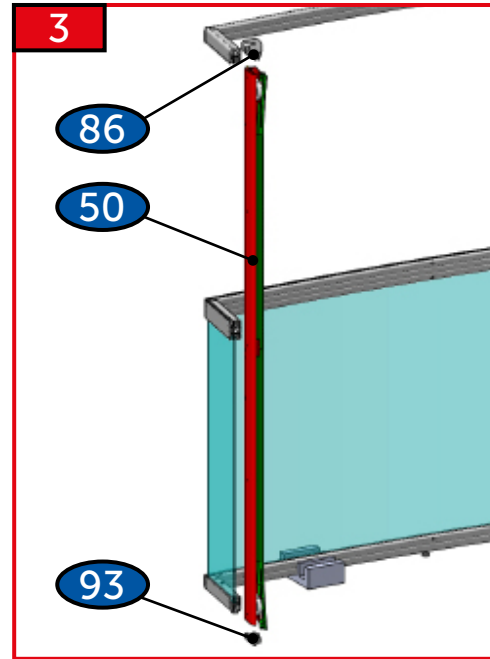
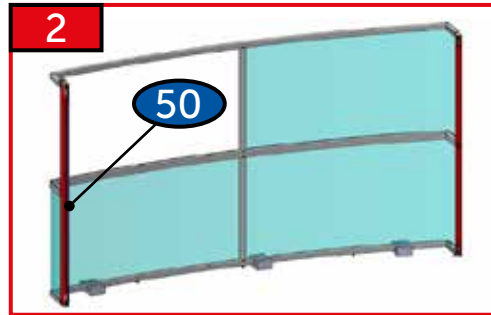
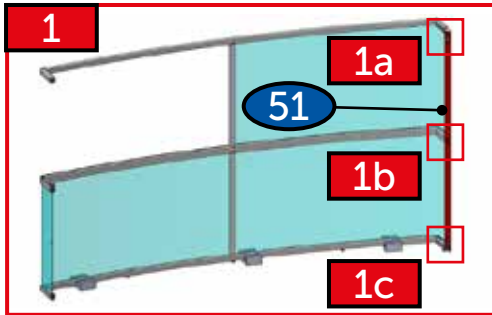


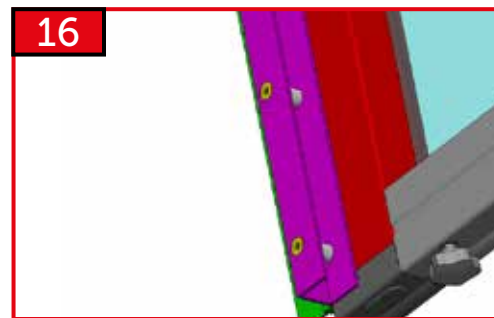
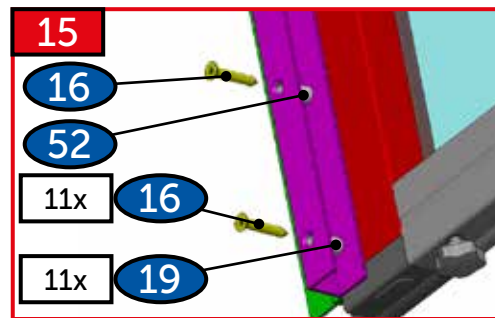
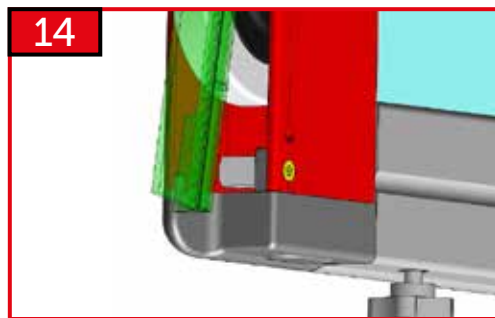
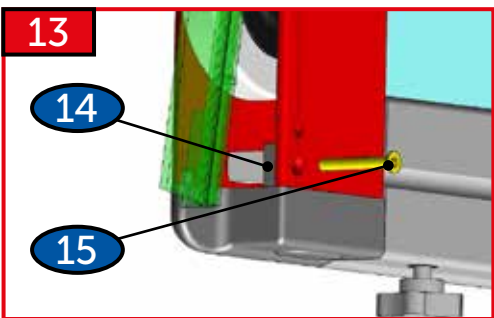
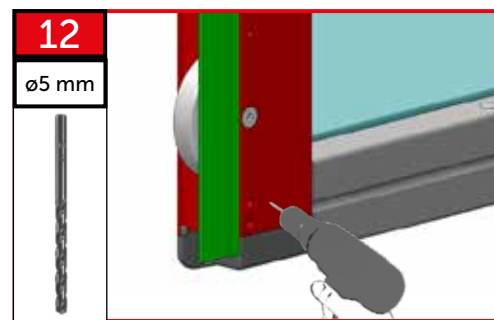
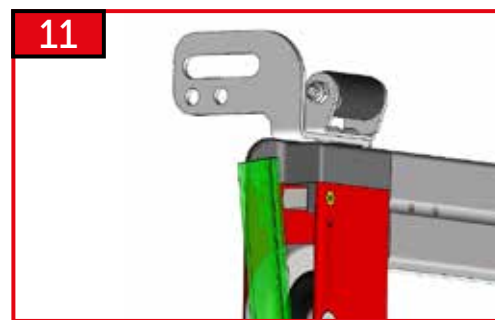
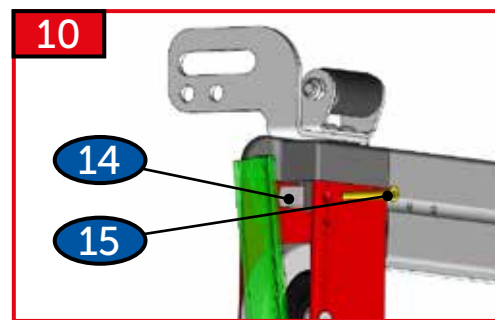
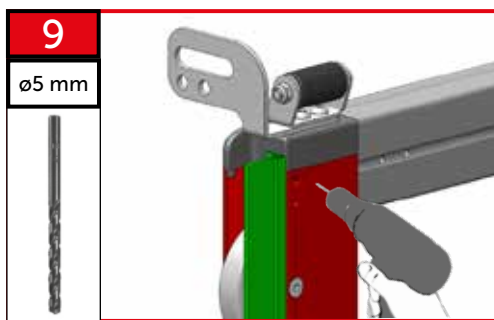
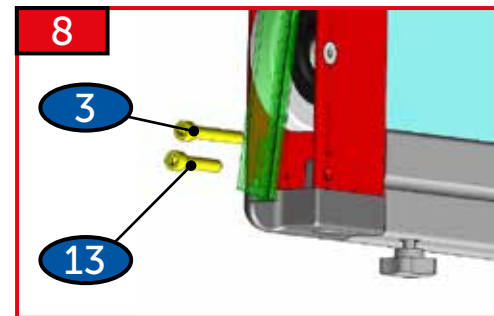
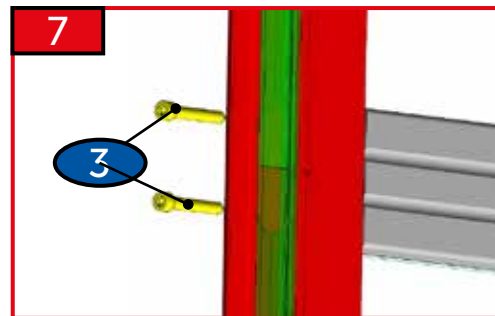
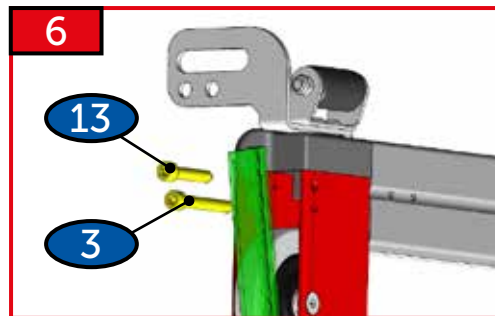
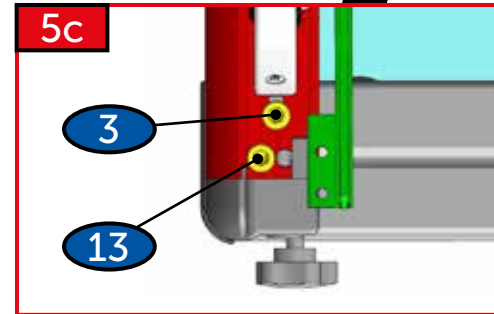
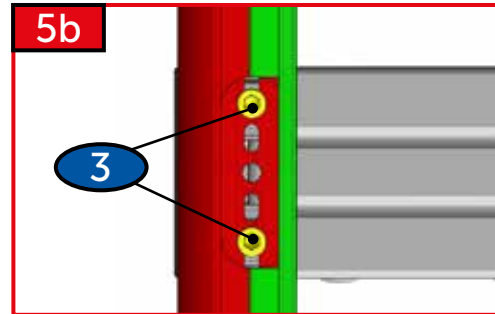
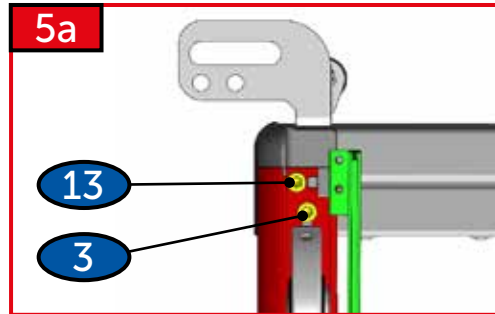
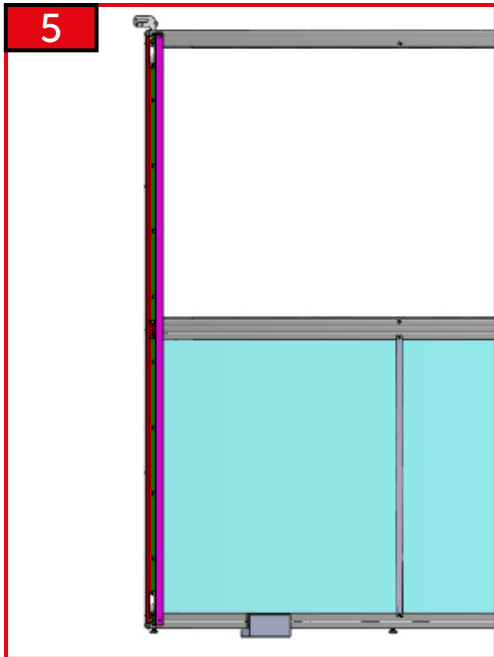


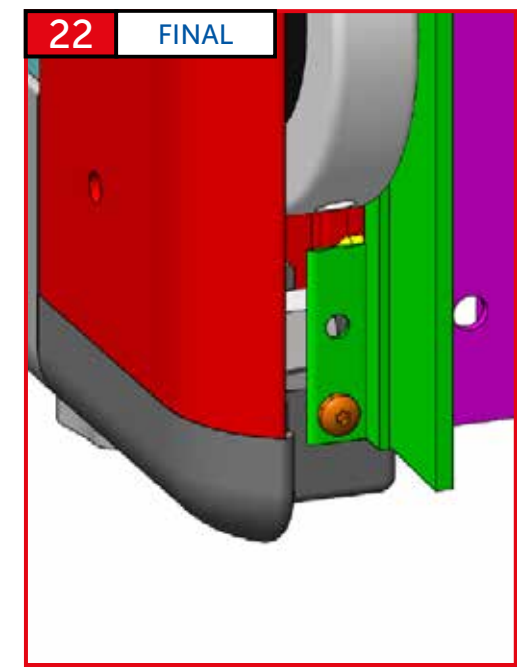
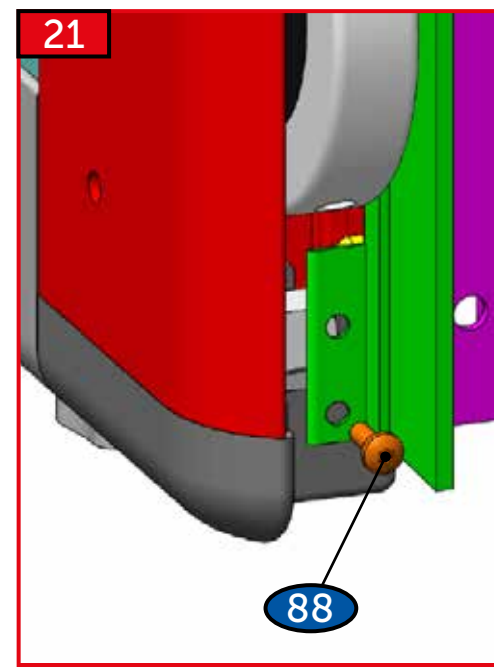
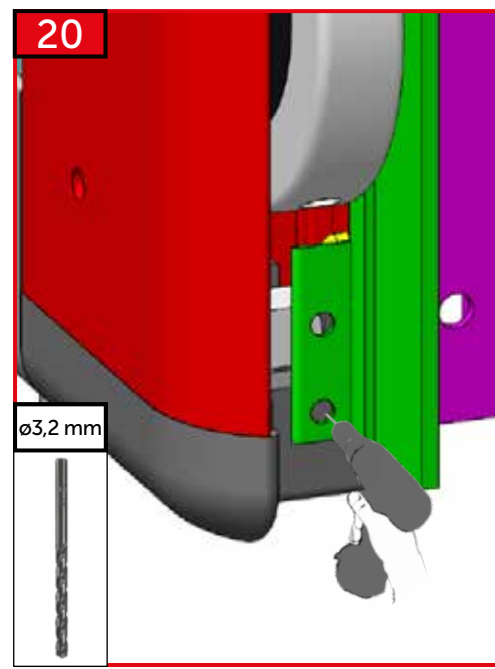
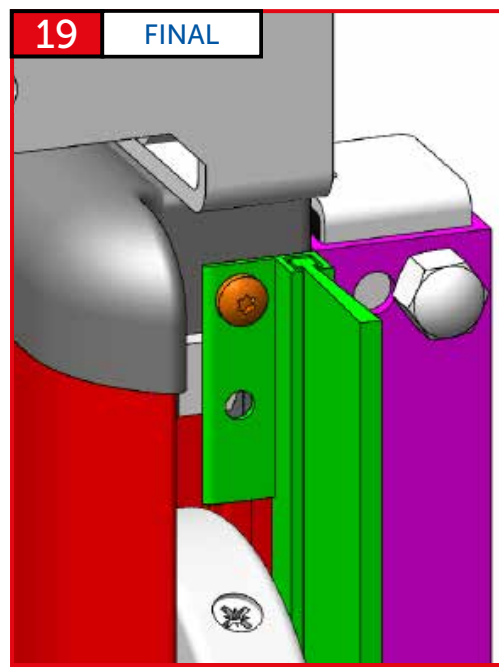
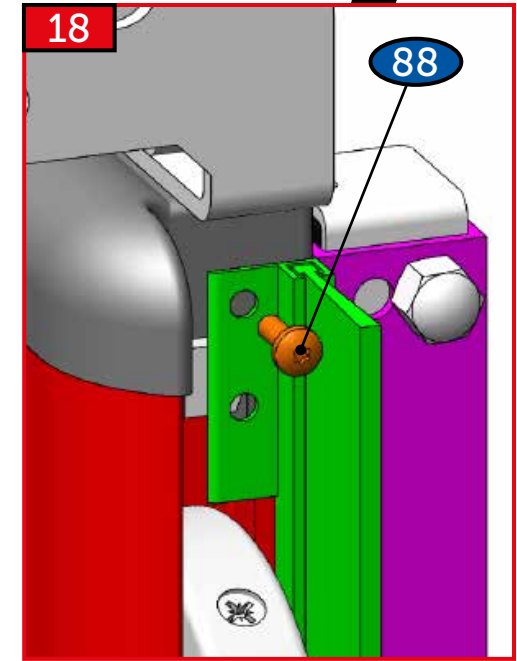
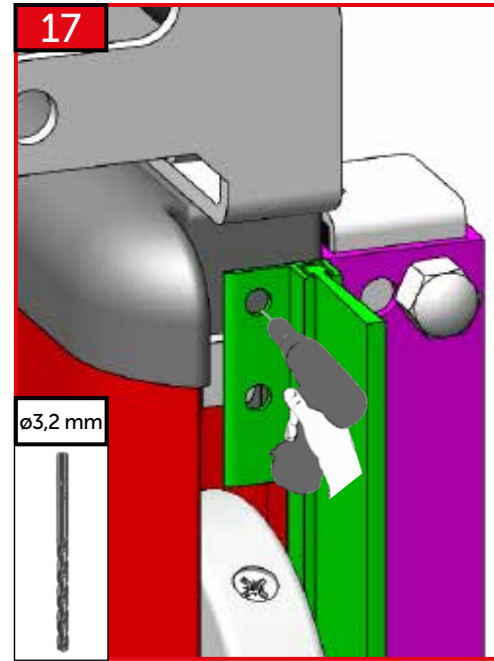
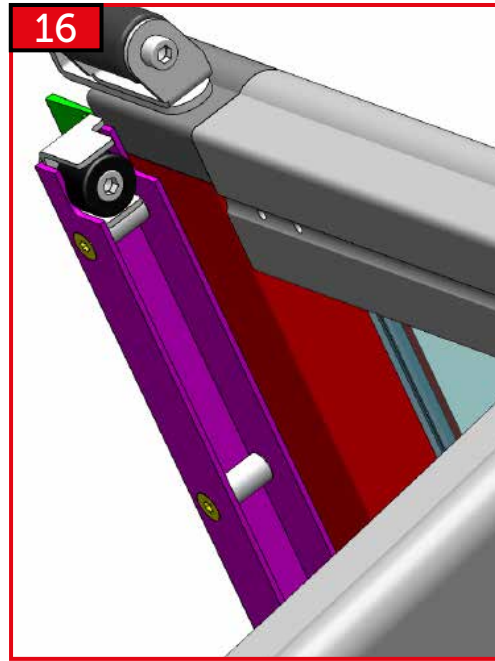
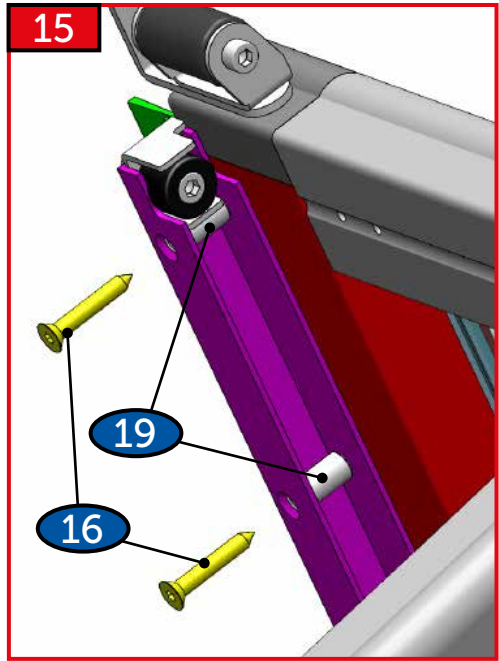


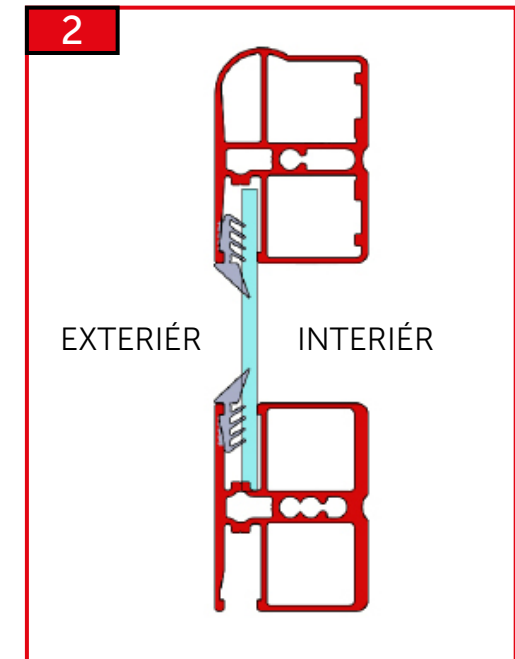
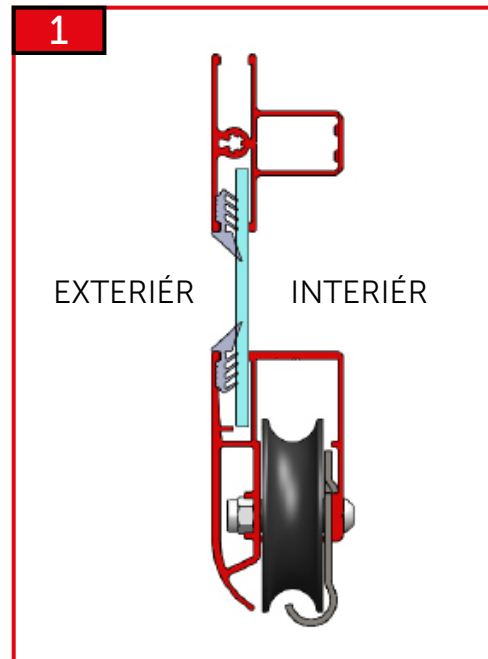
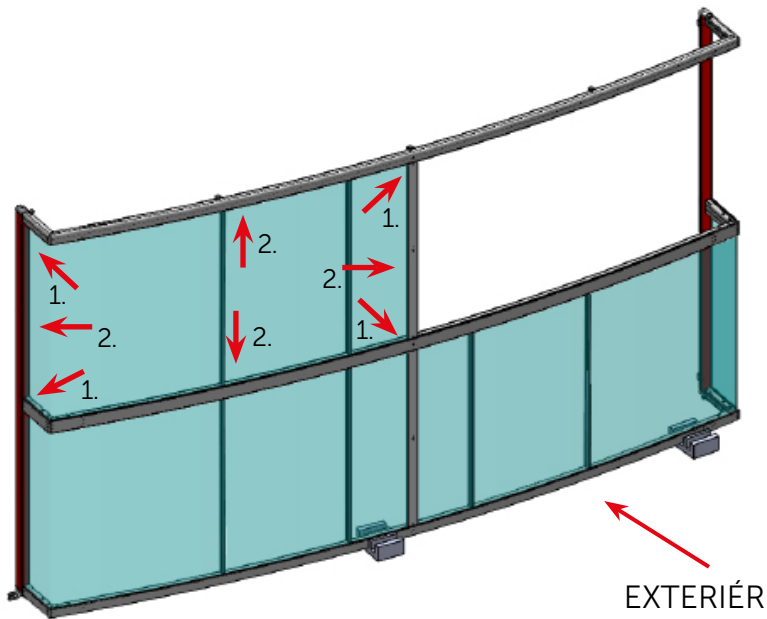
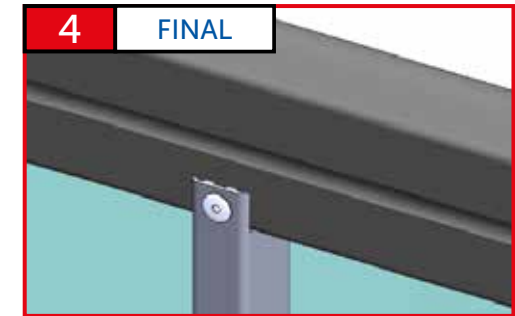
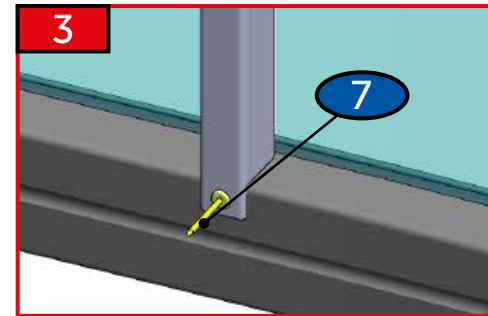
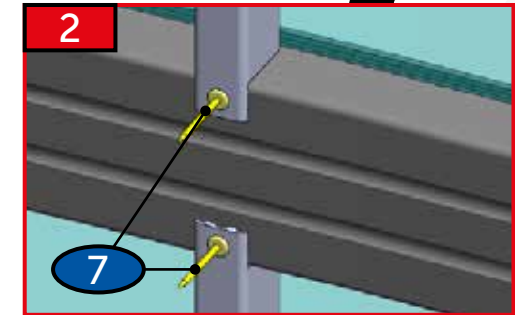
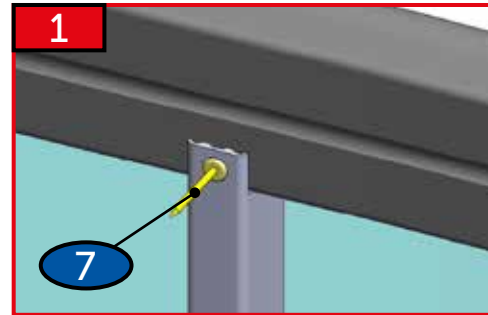
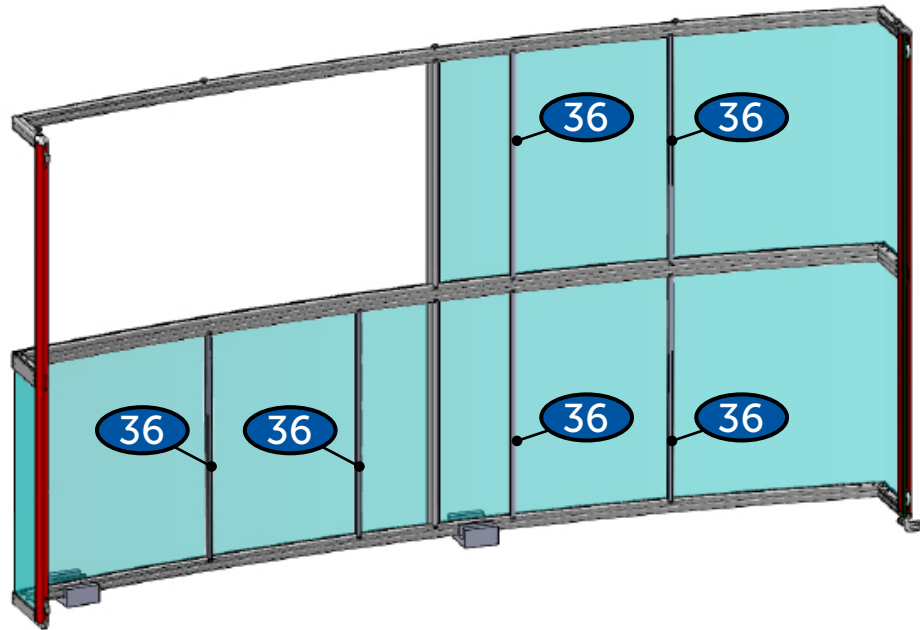


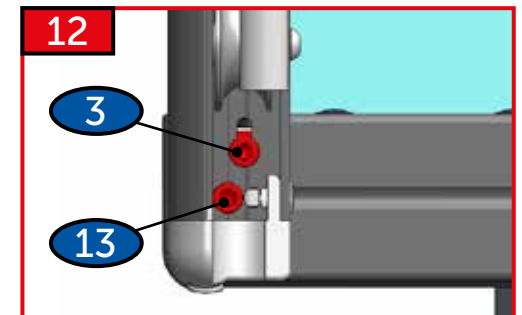
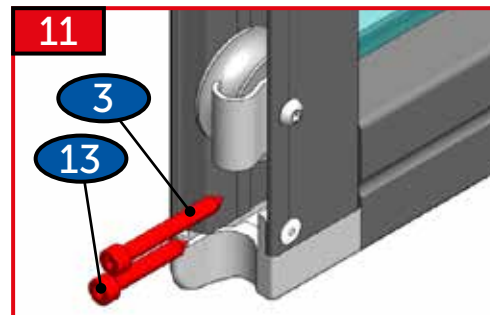
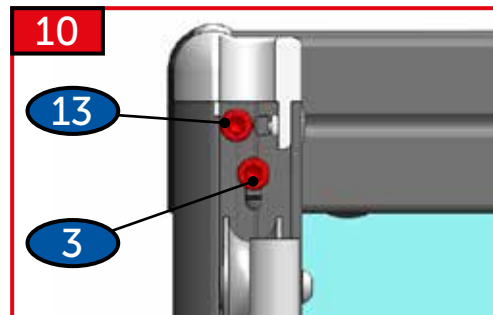
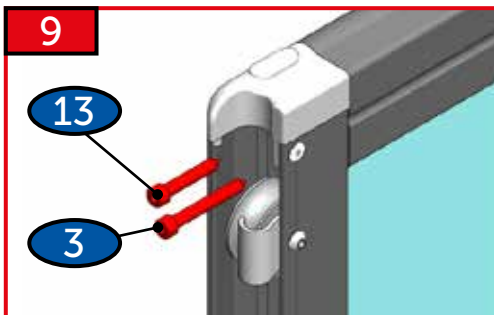
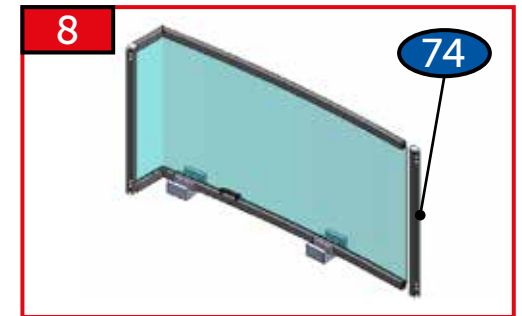
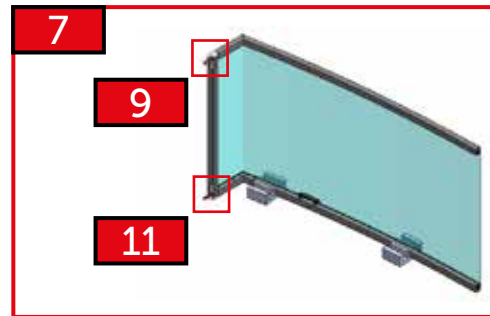
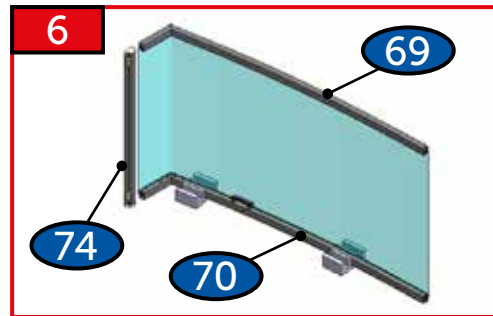
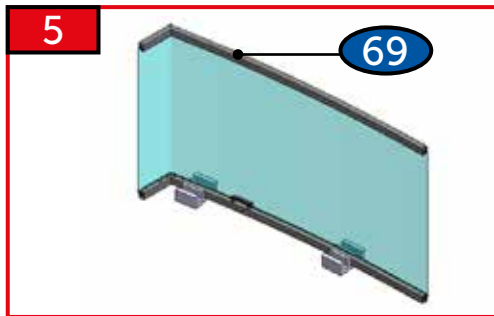
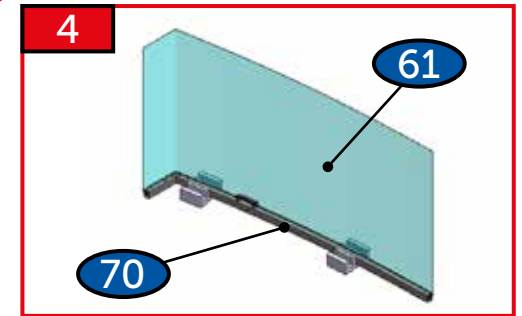
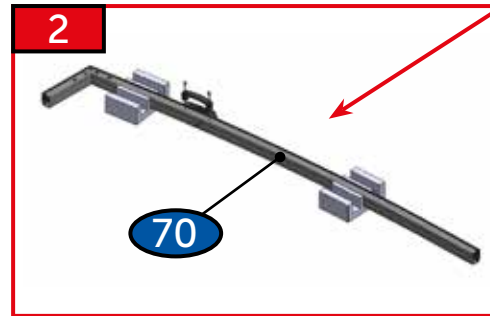
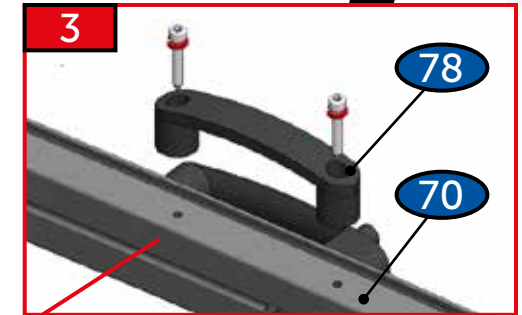
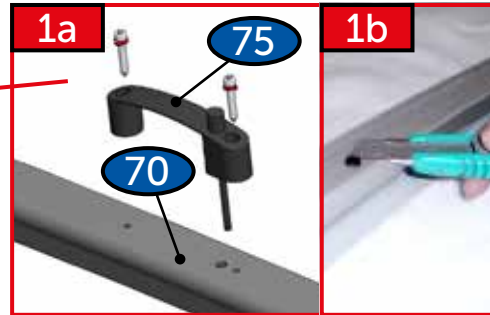
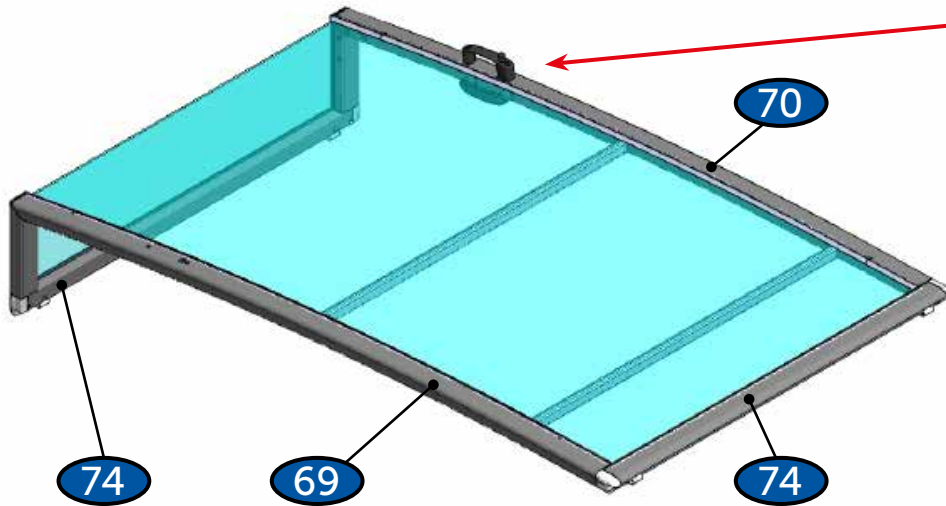


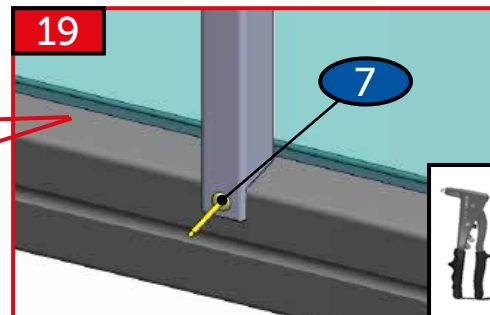
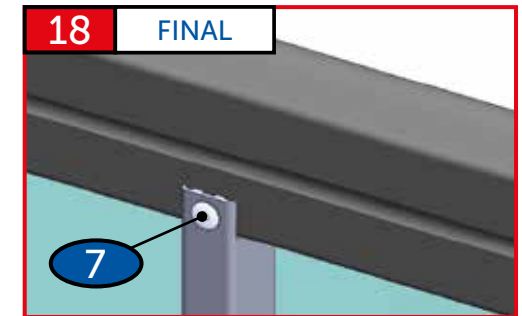
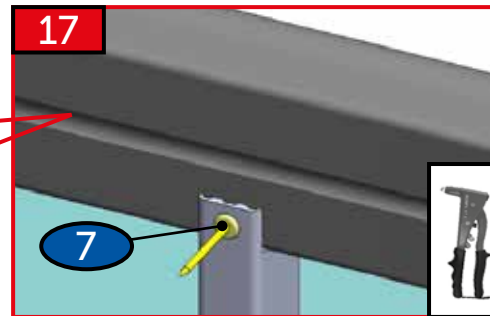
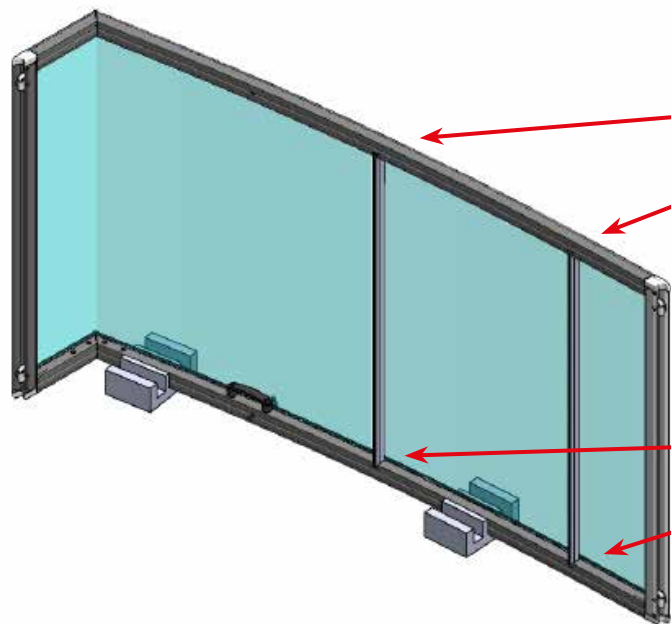
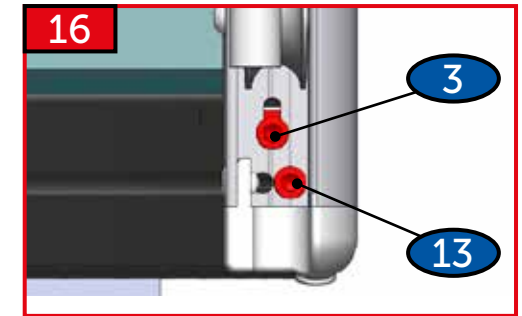
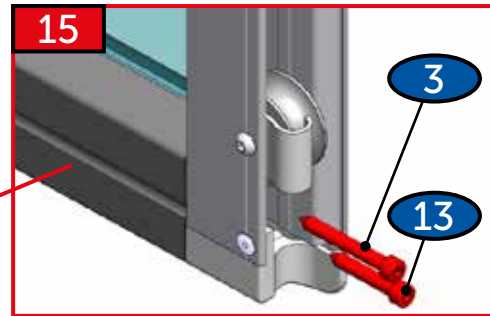
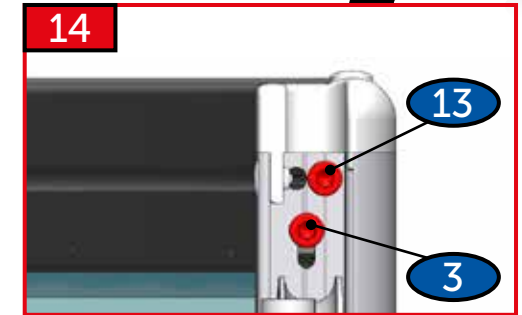
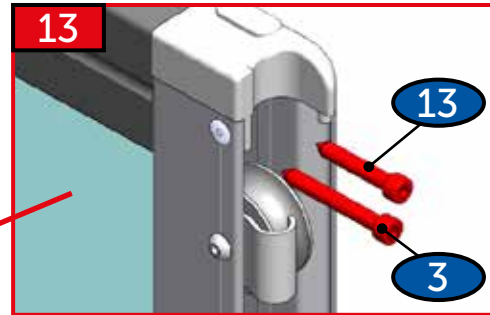
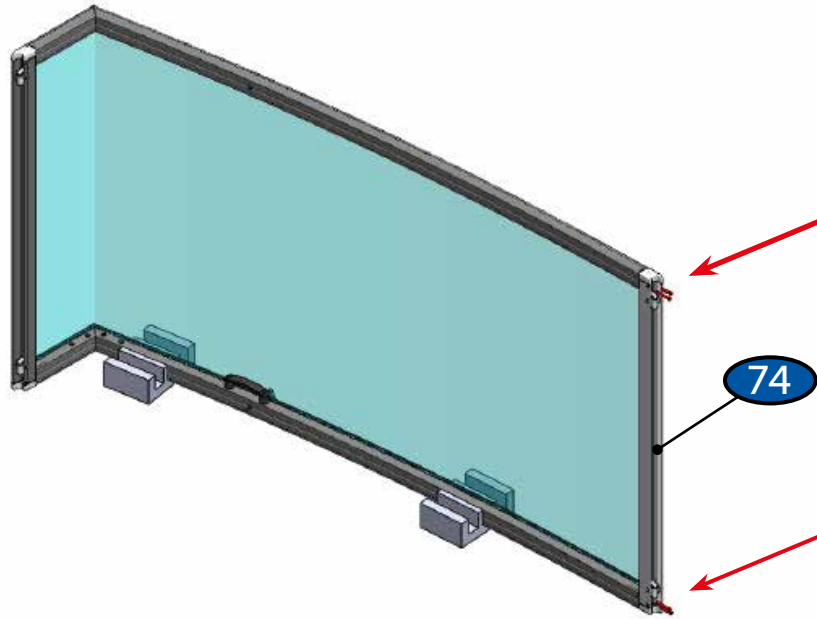


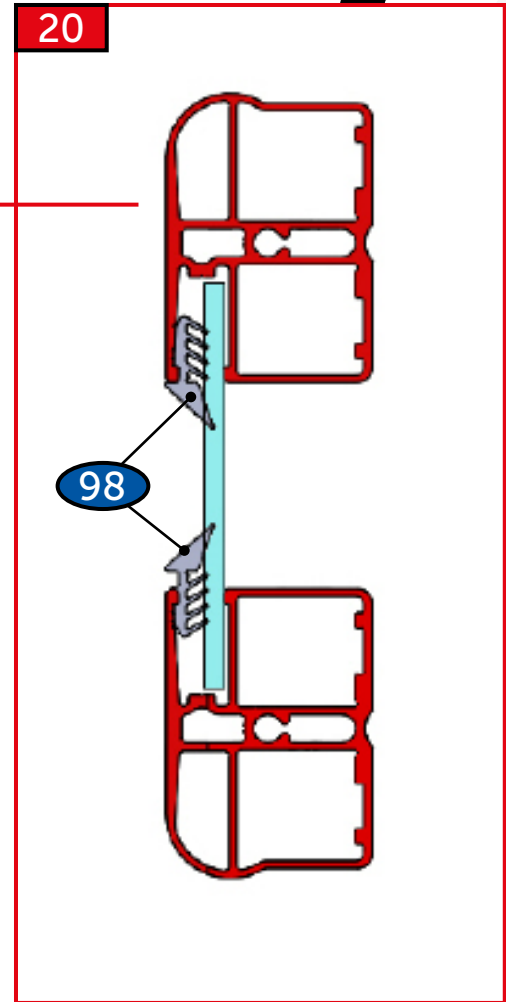
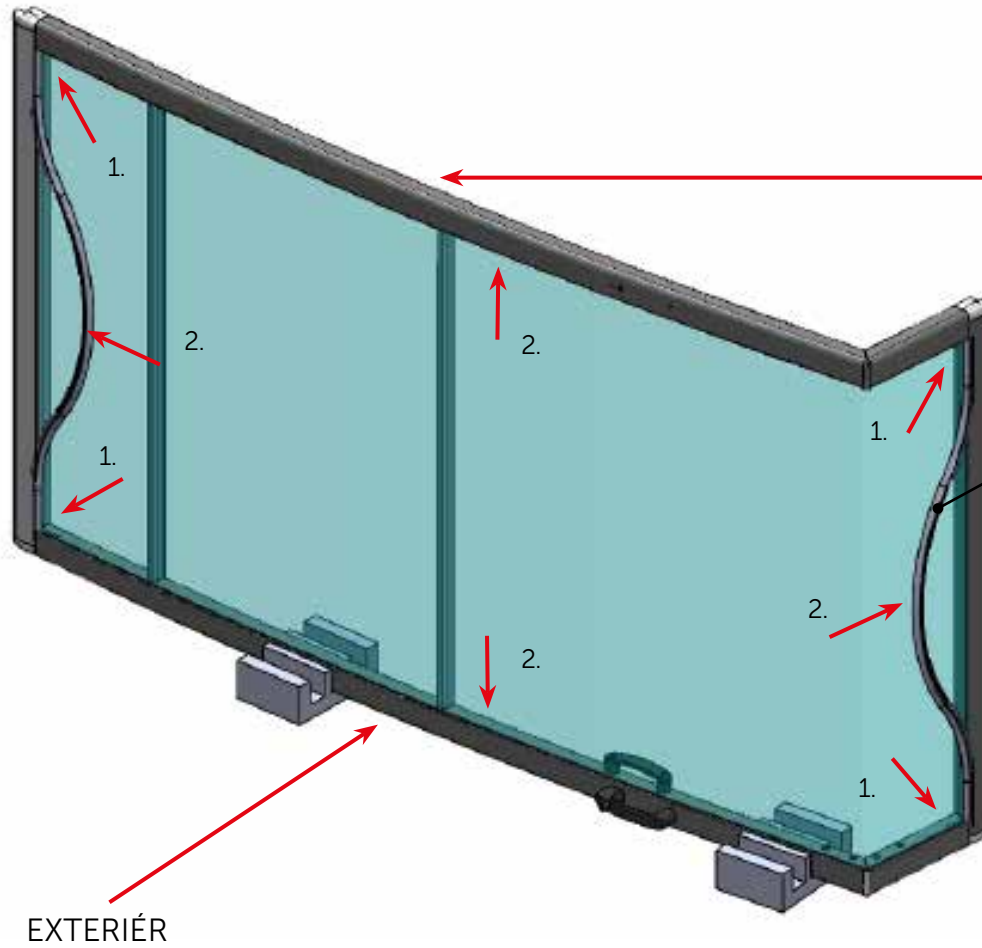


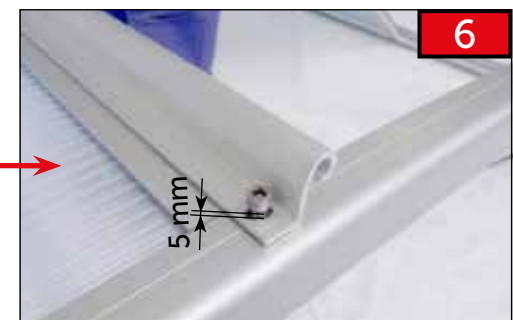
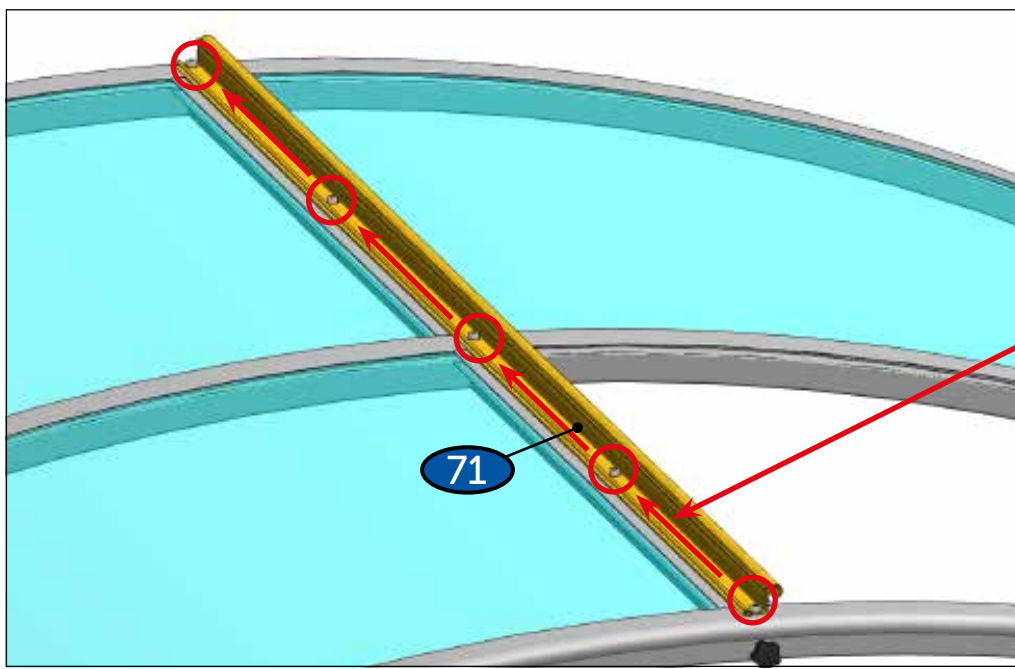
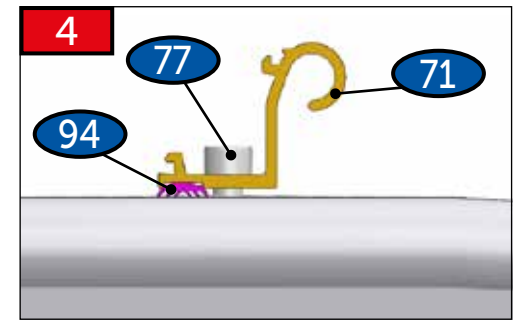
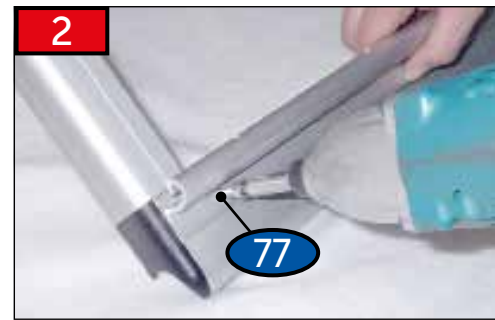
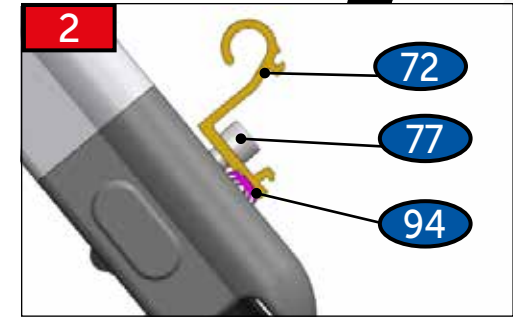
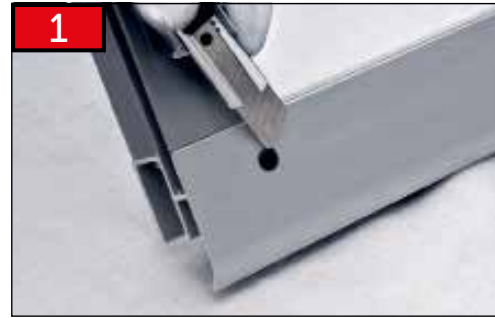
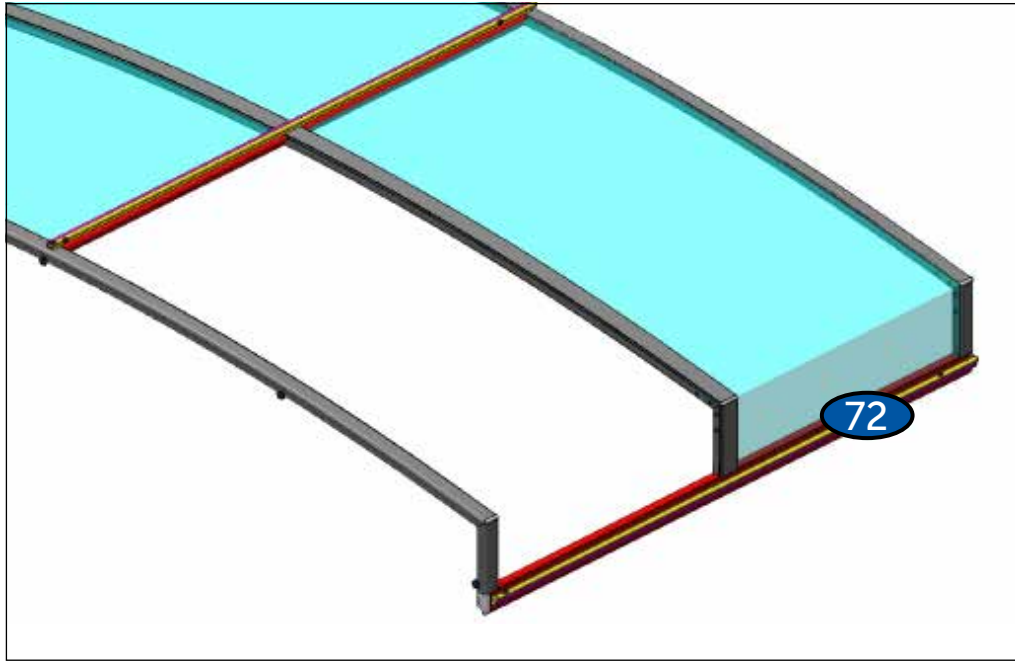




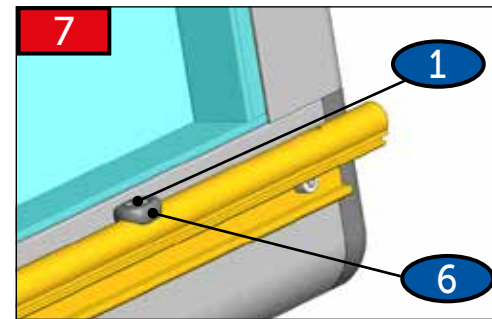
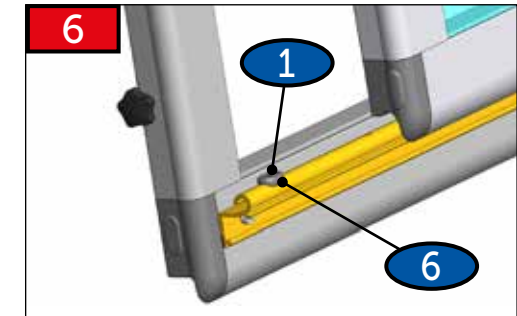
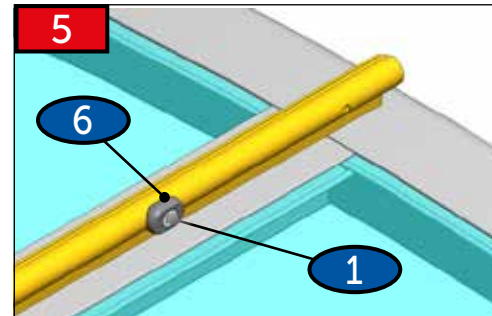
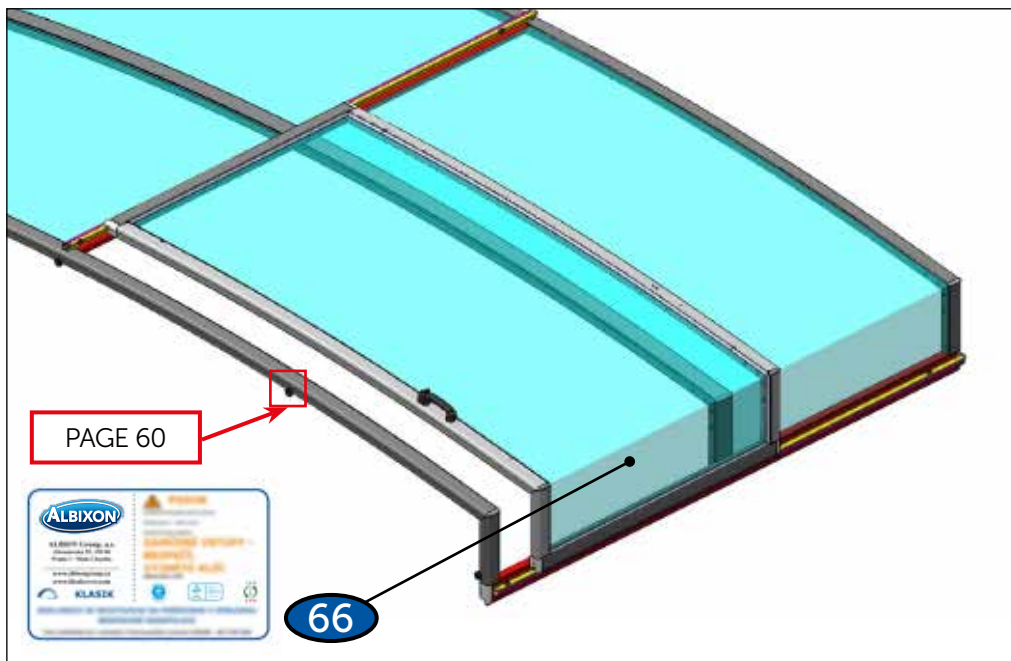
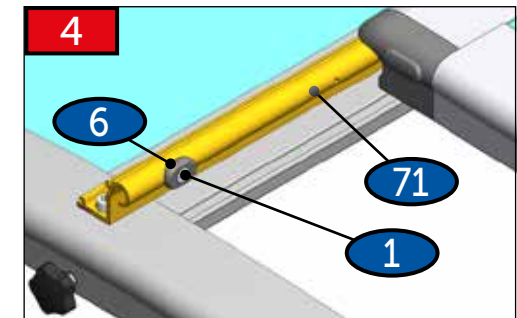
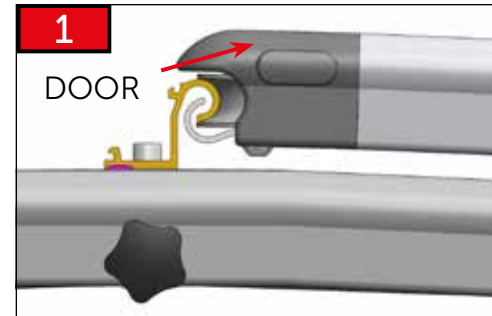
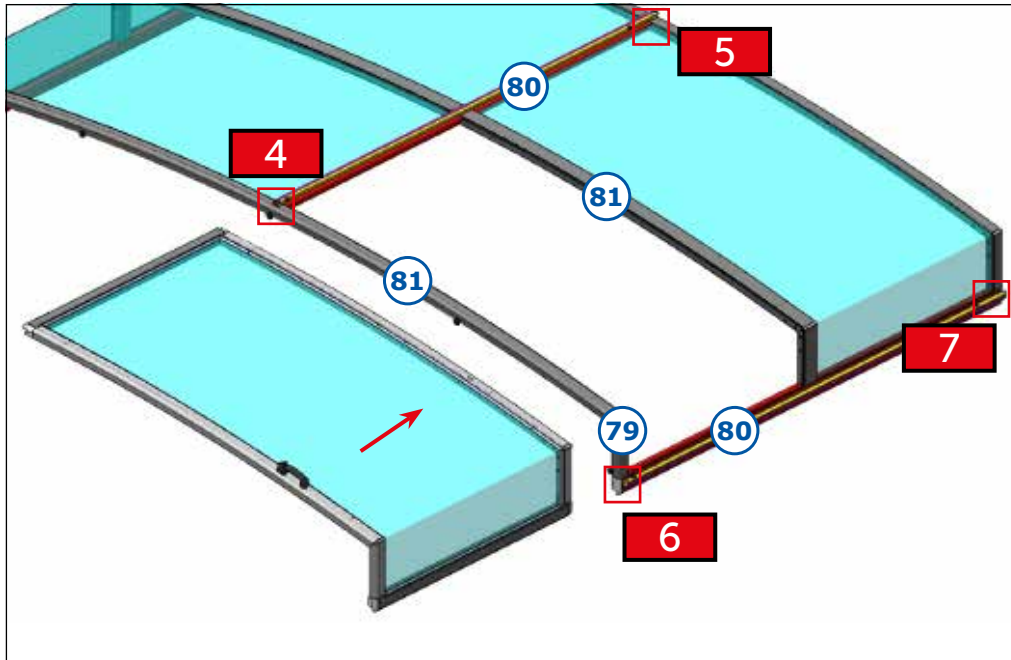






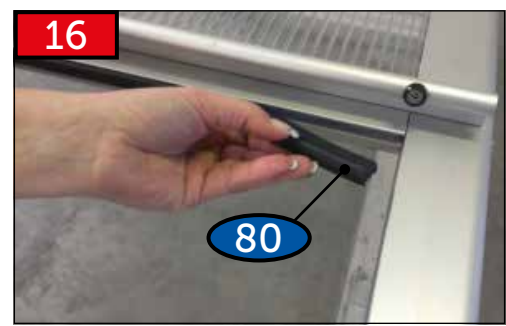
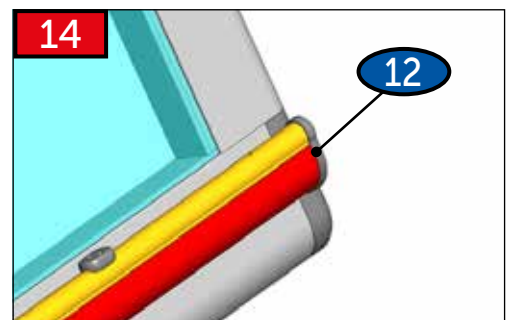
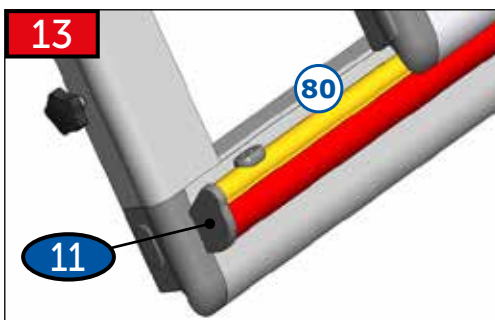
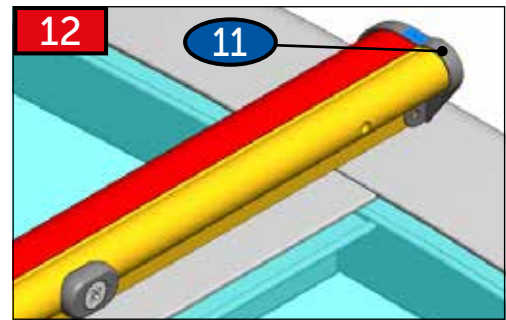
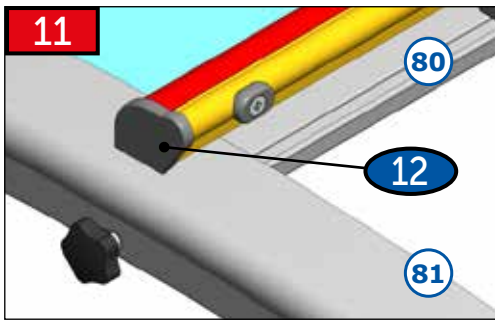
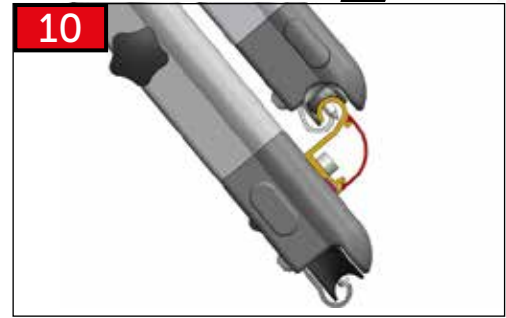
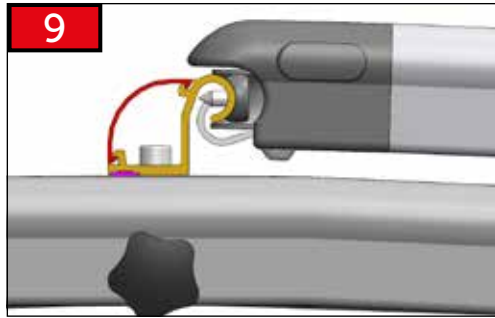
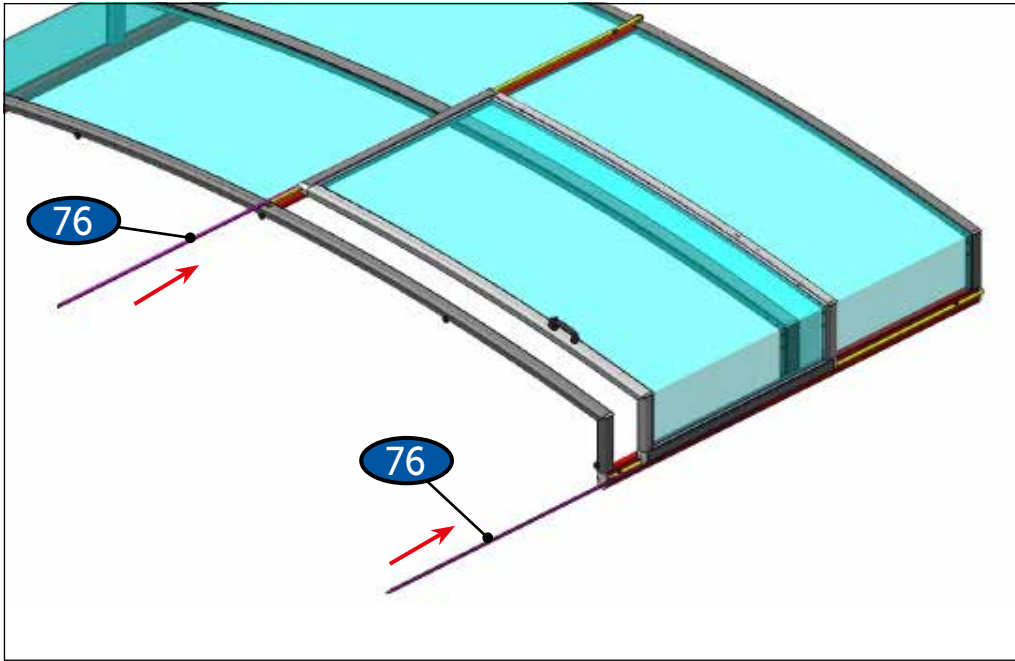


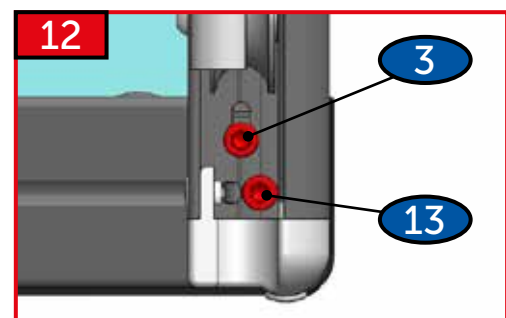
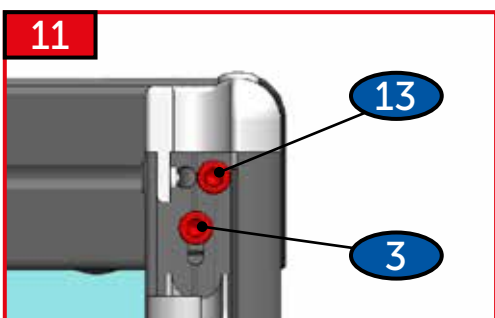
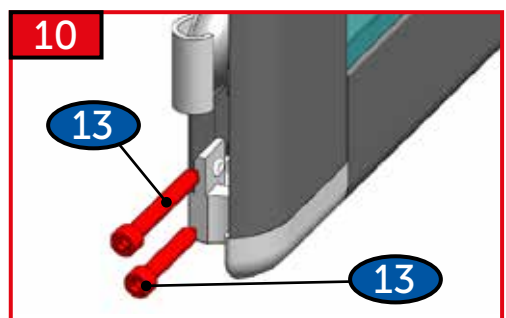
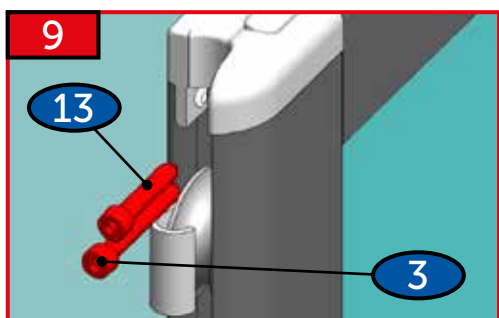
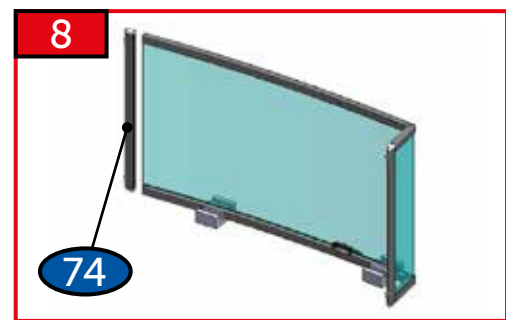
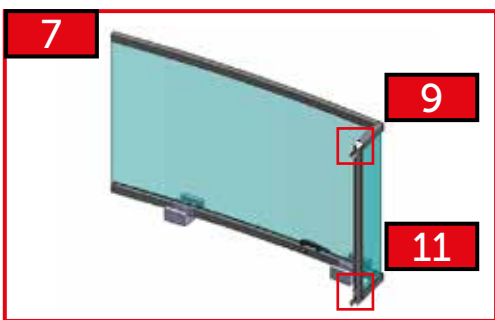
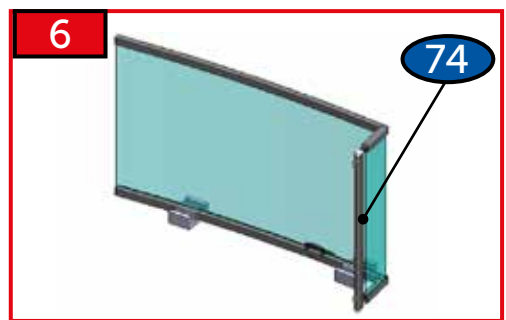
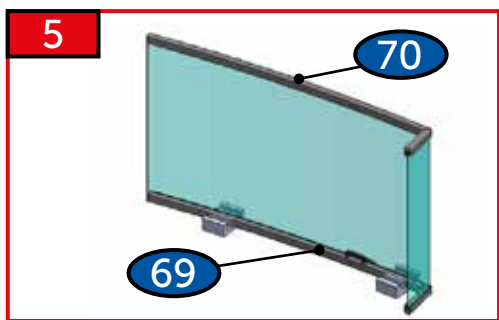
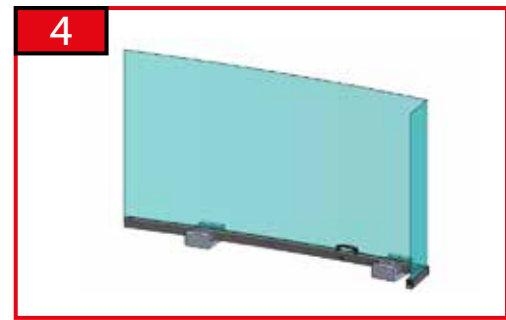
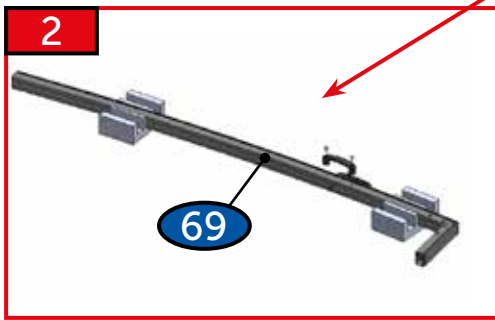
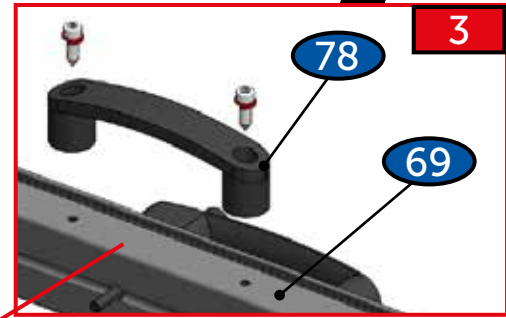
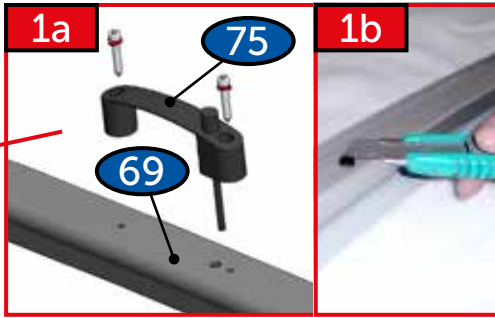
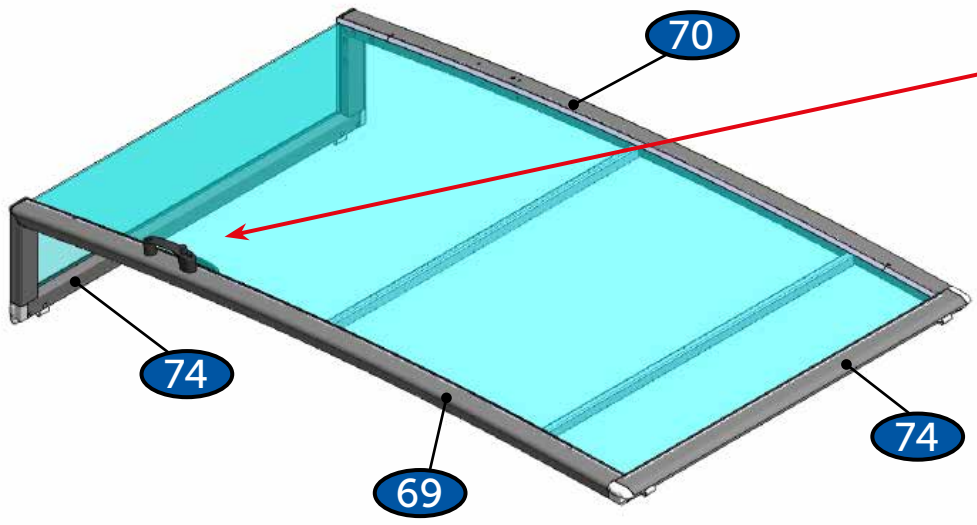


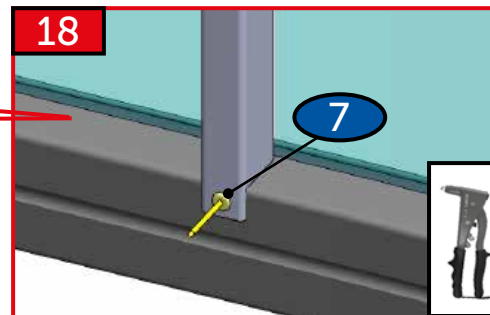
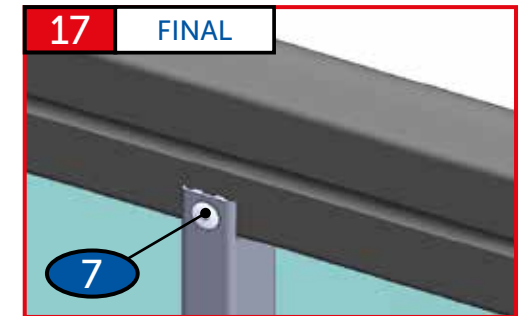
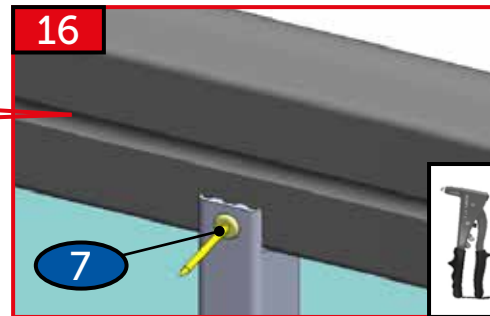
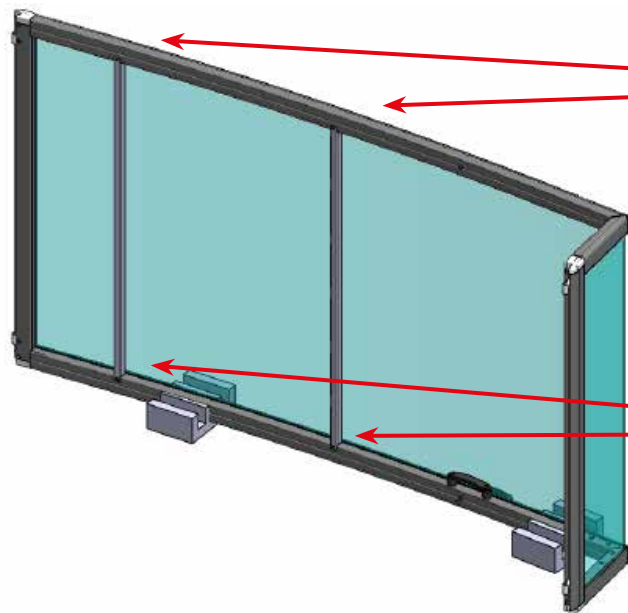
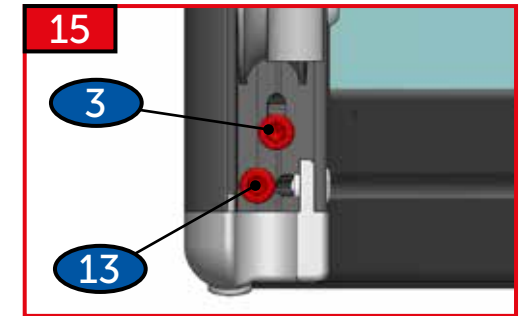
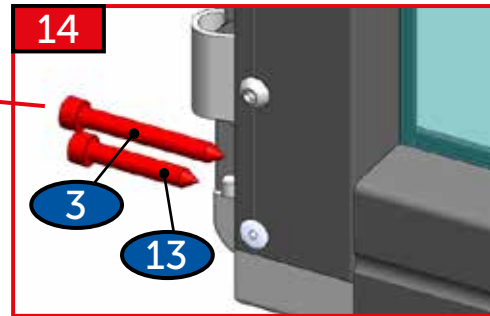
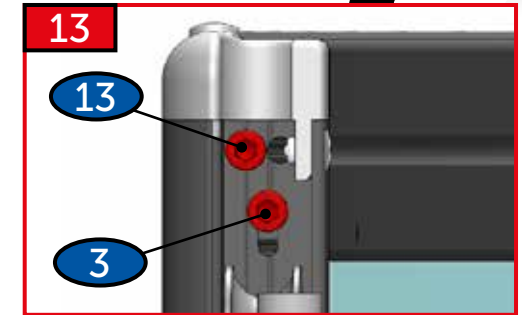
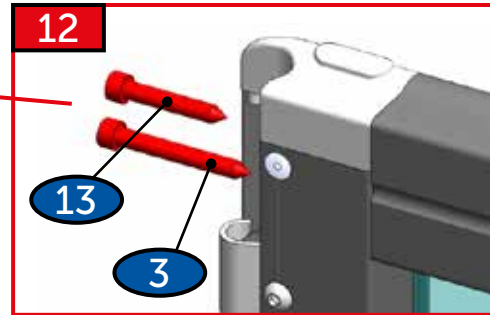
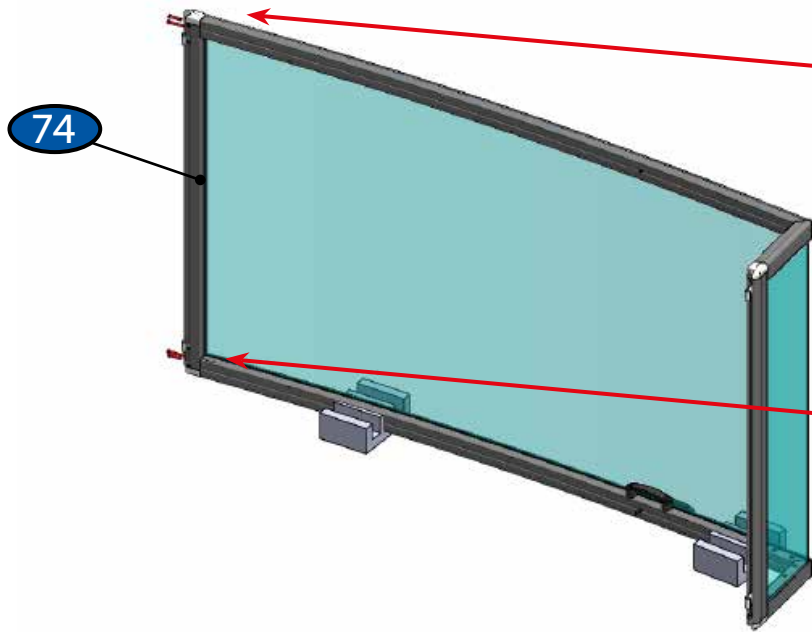


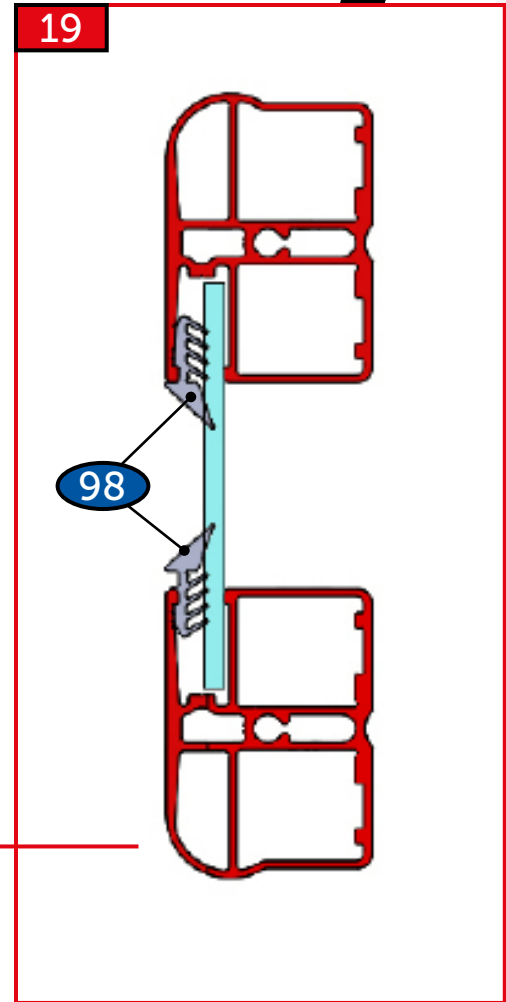
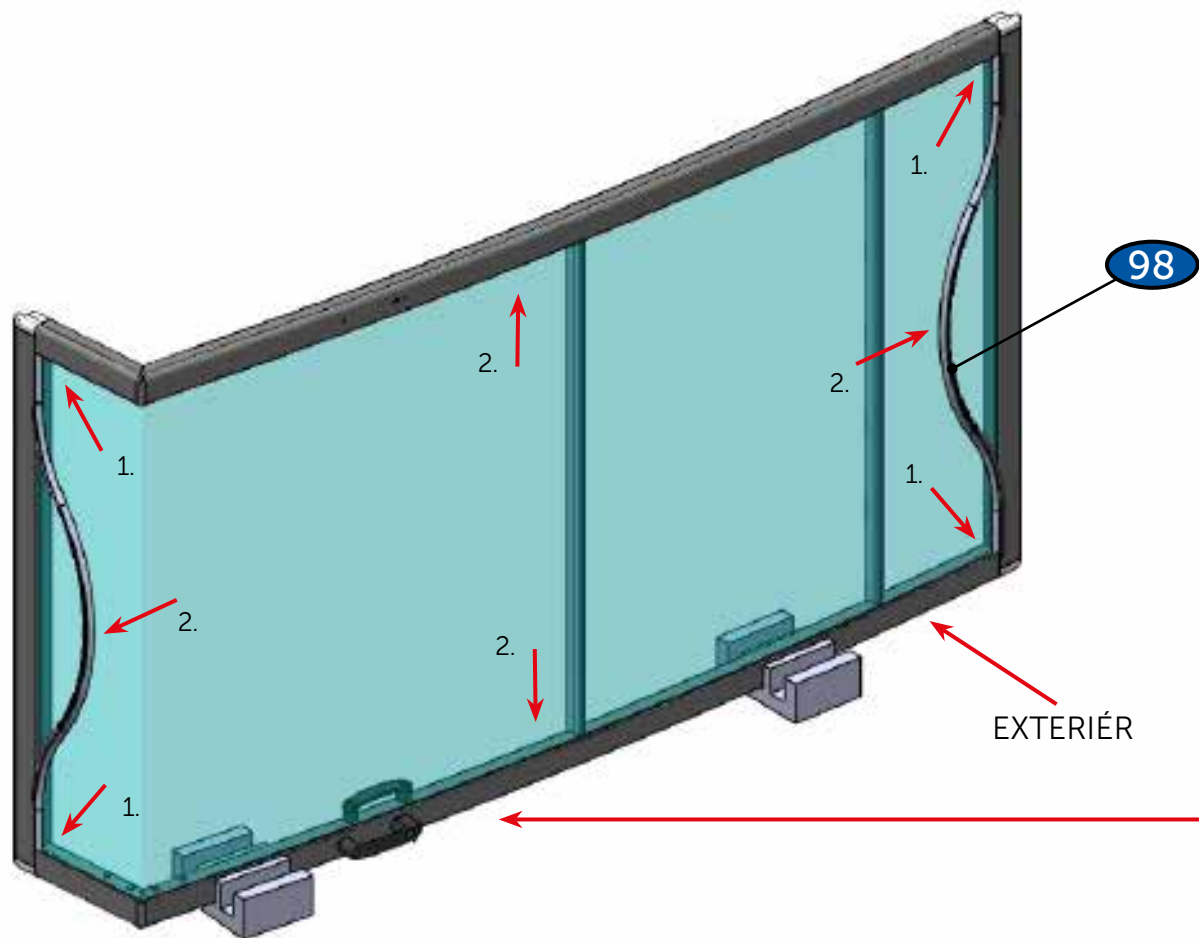
PAGE 60

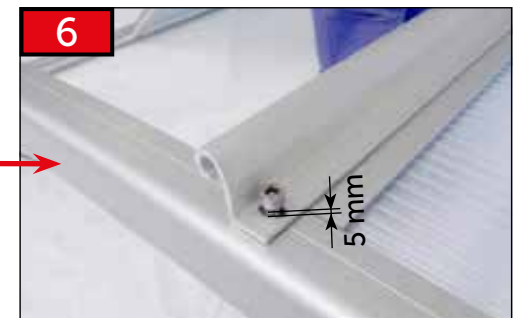
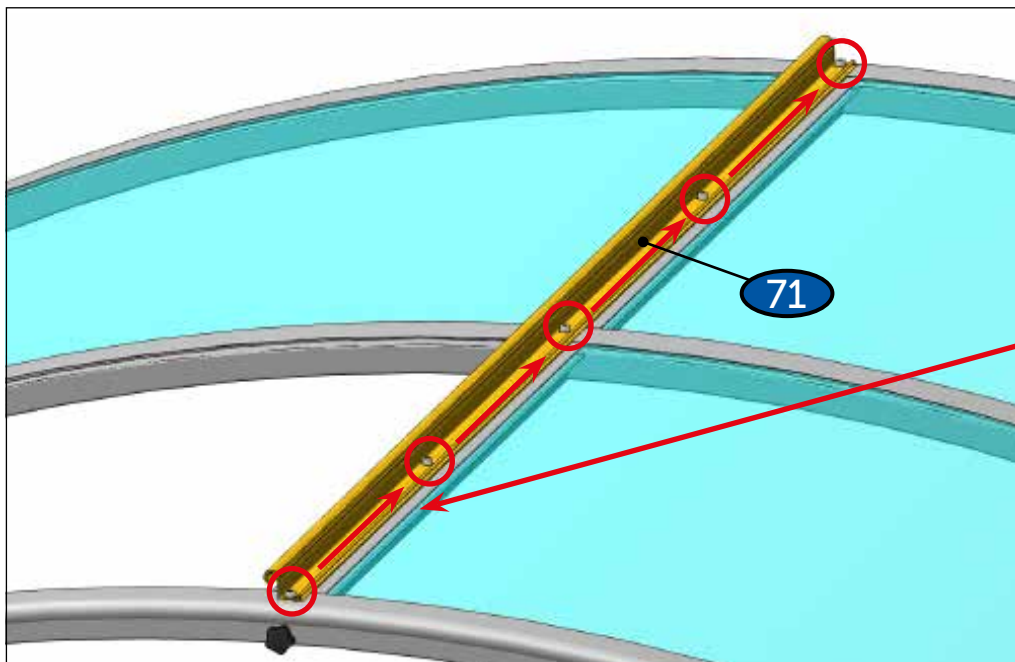
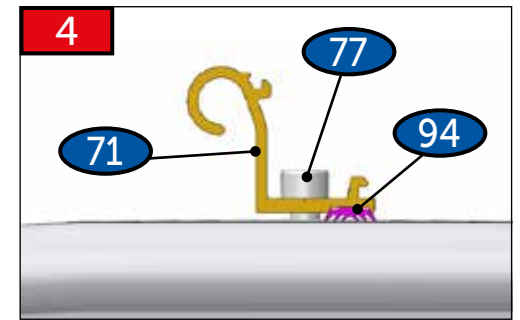
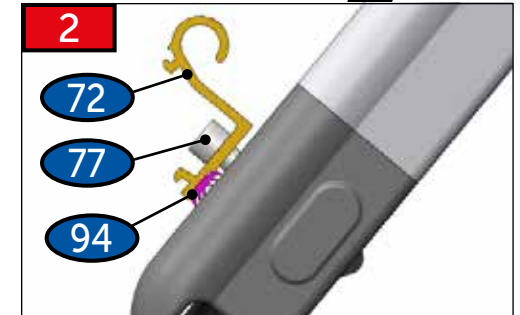
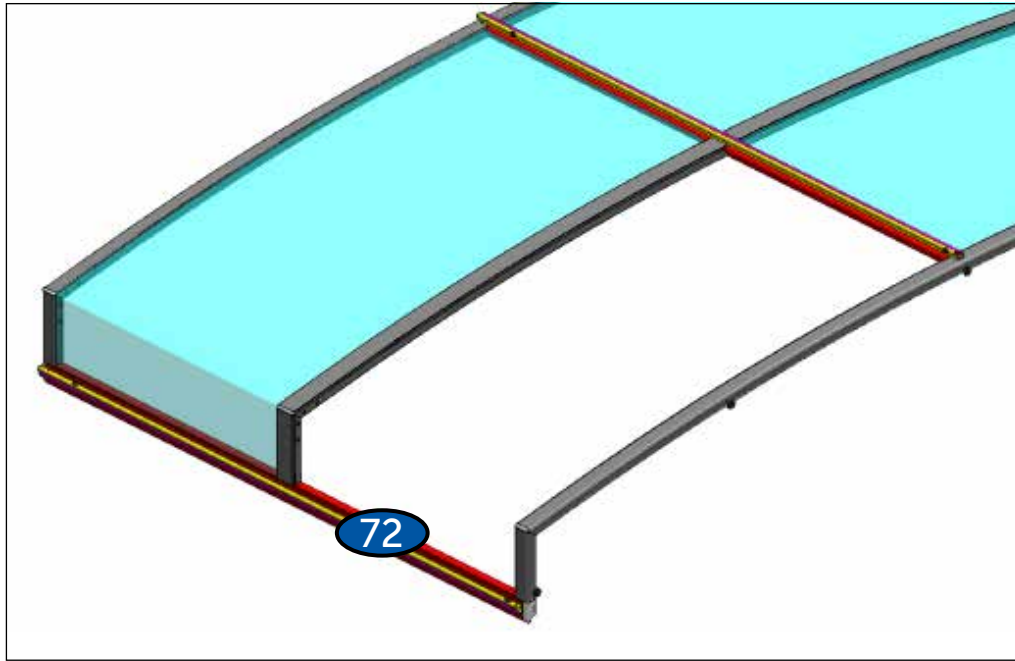


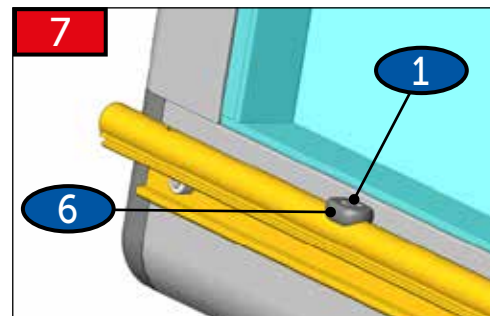
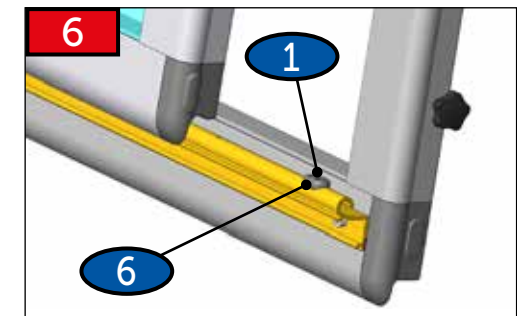
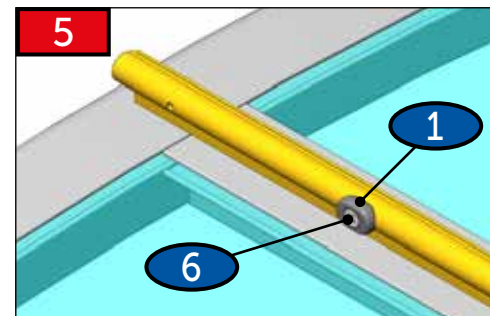
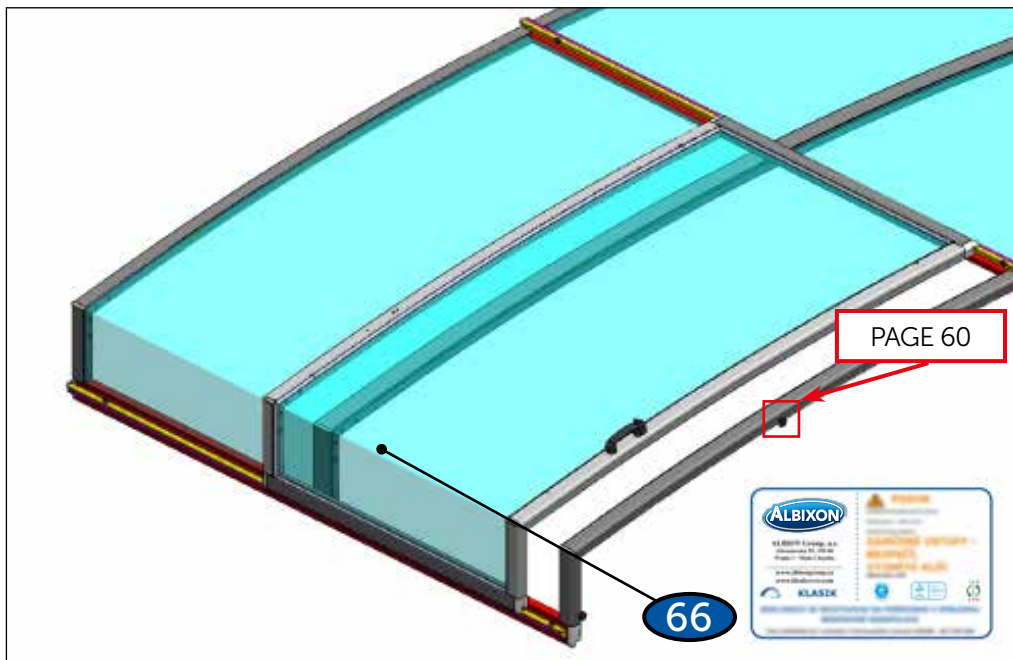
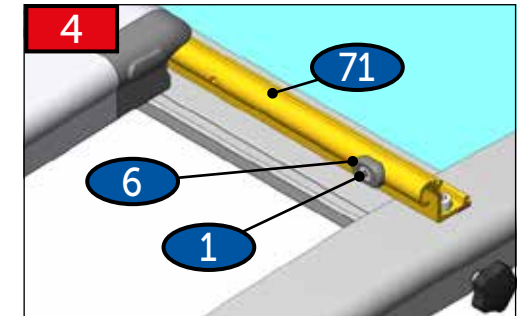
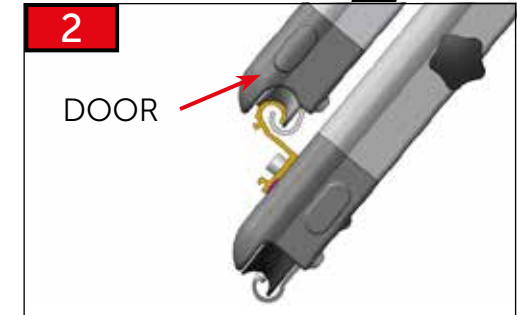
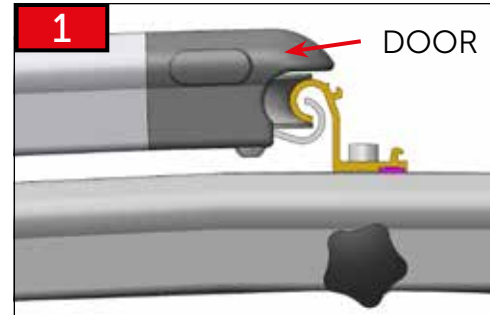
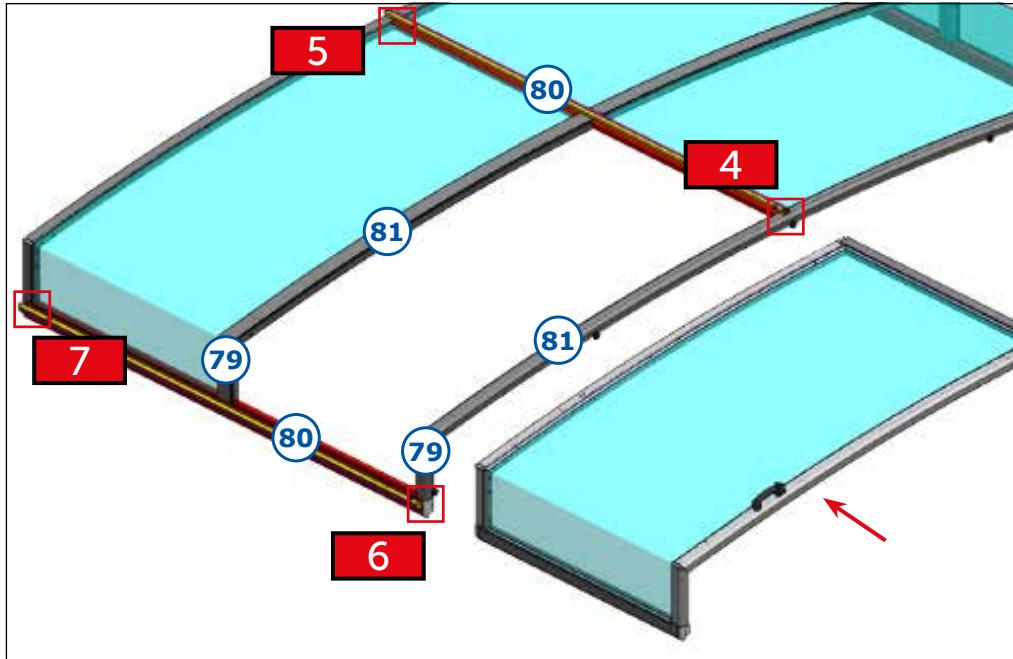


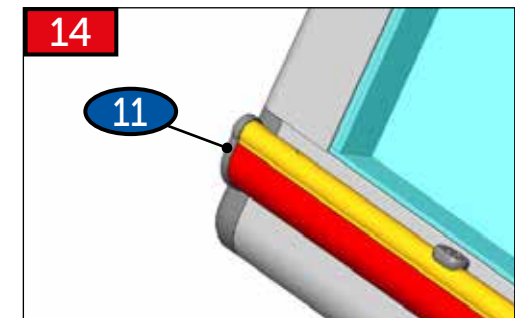
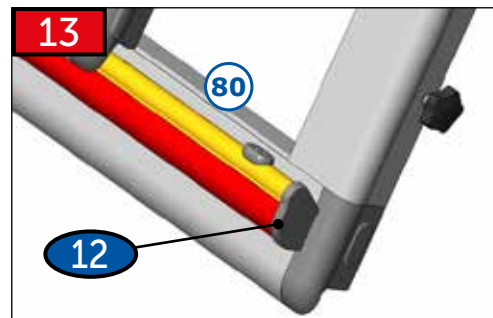
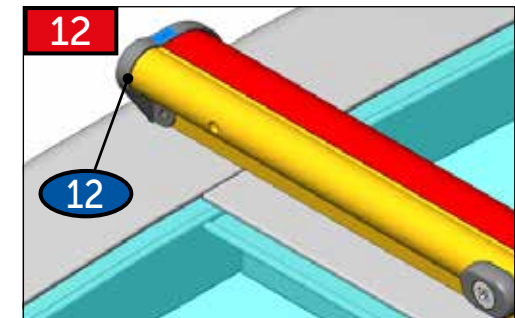
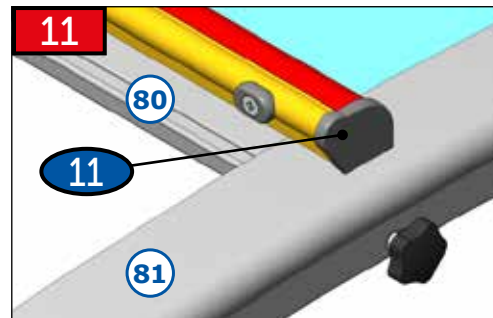
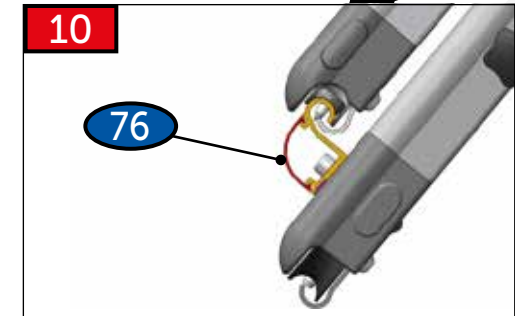
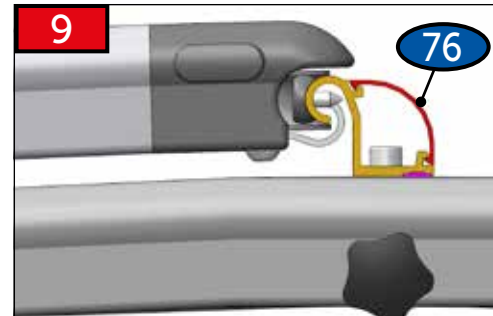
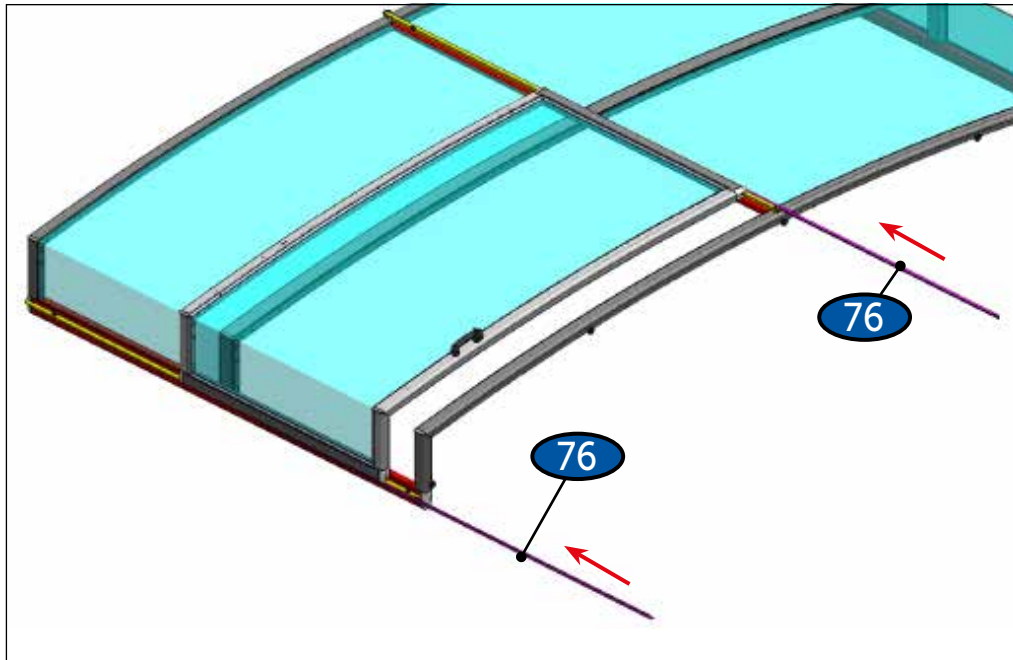




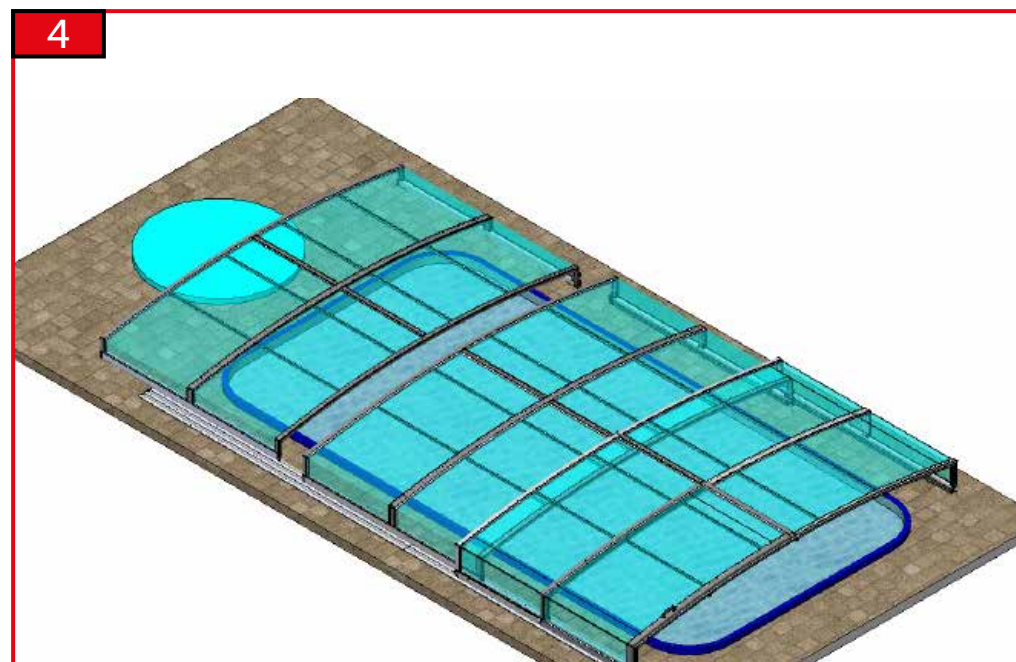
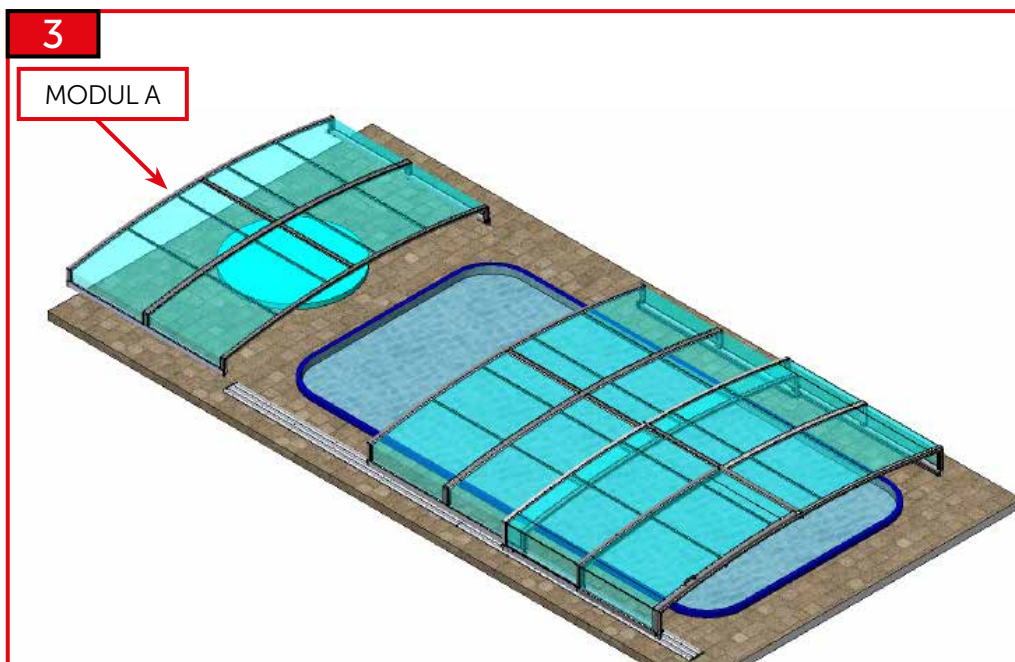
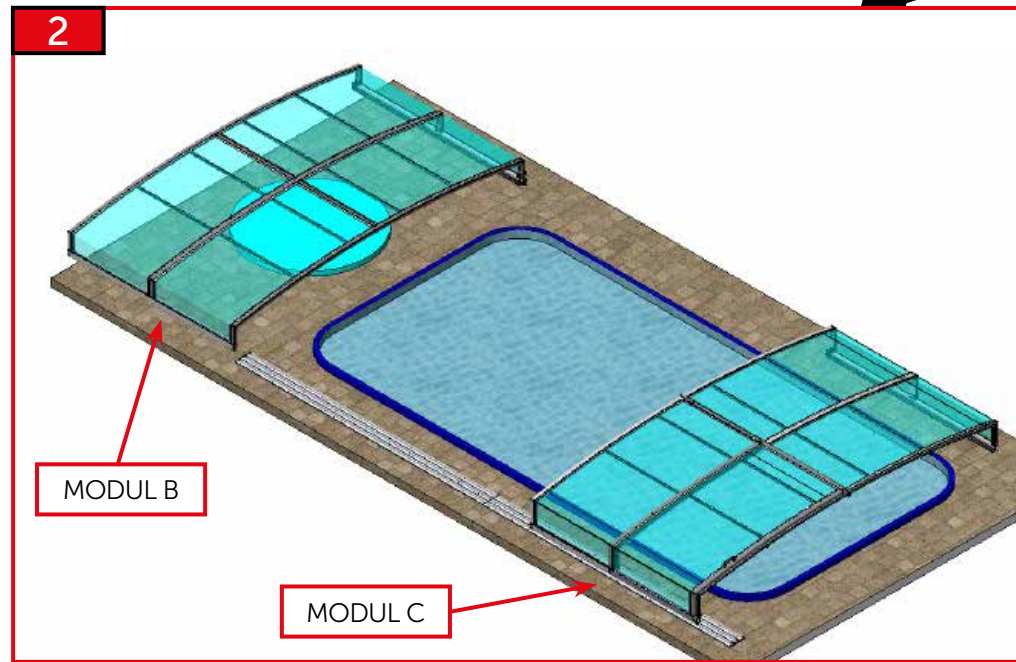
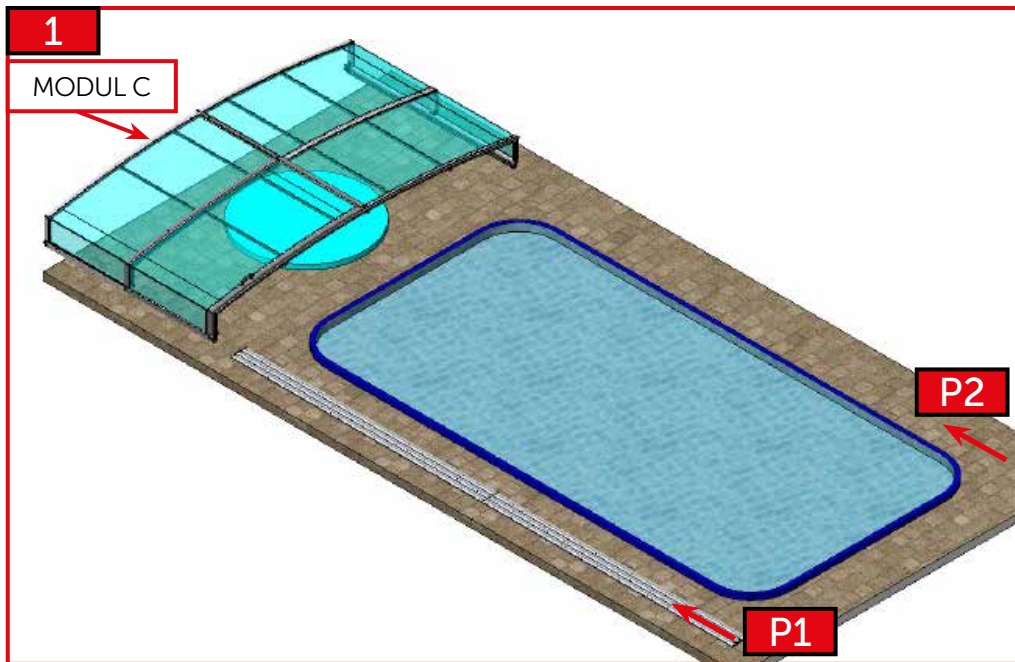


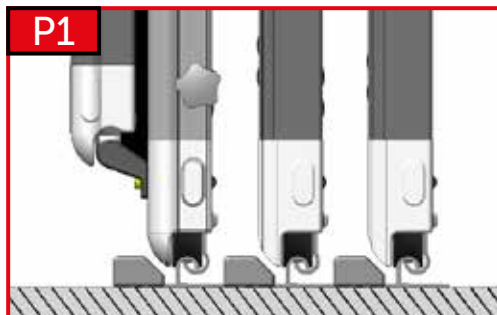
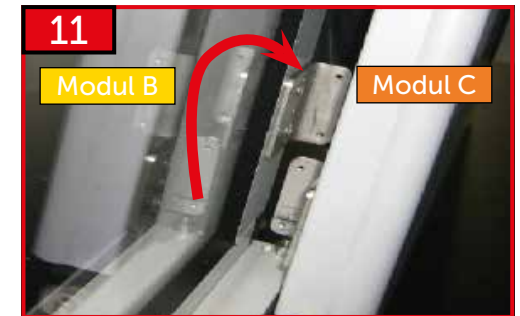
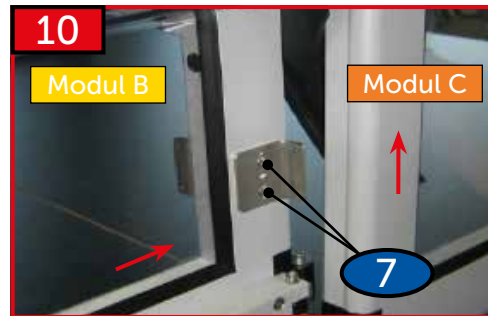
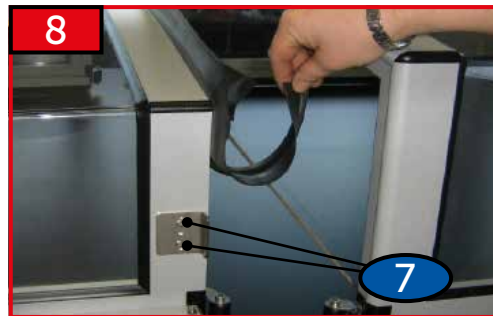
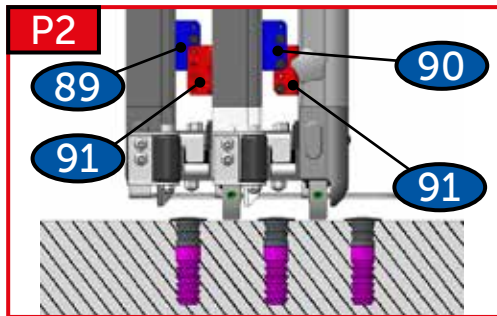
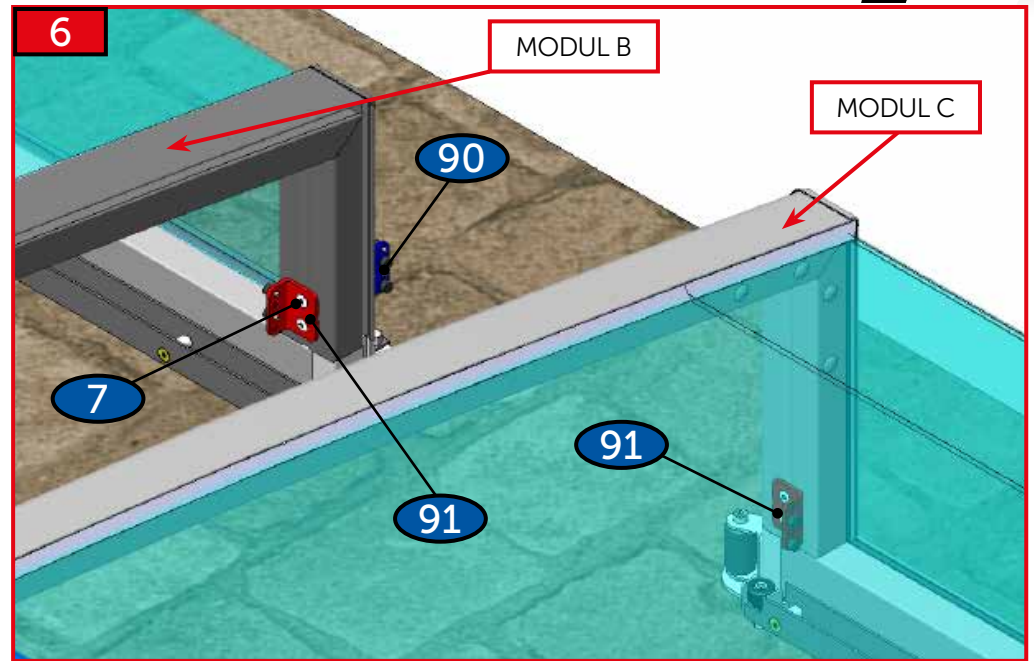
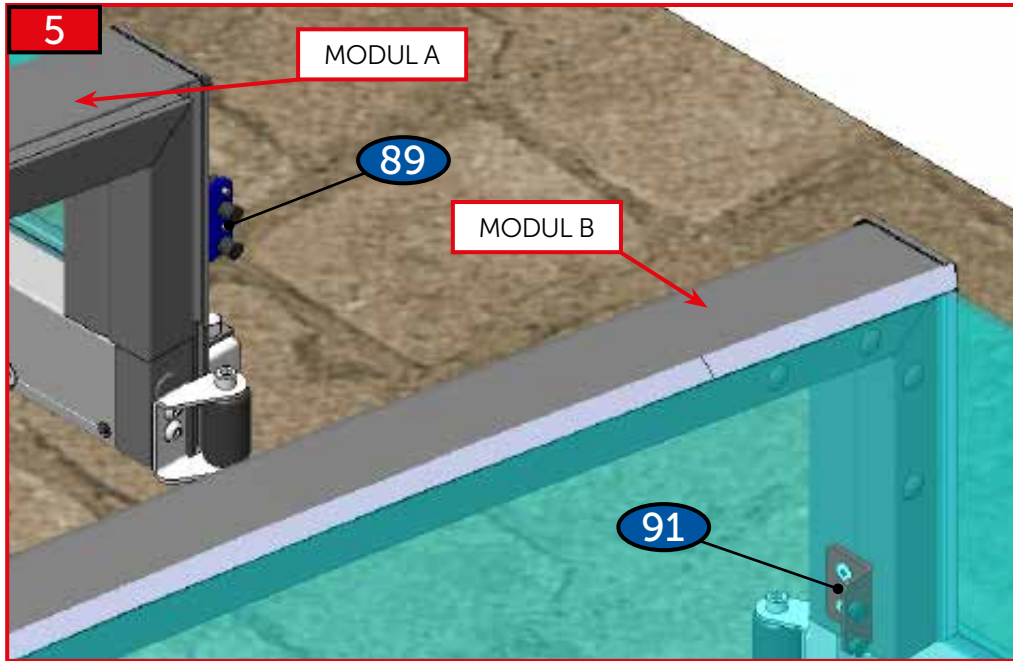


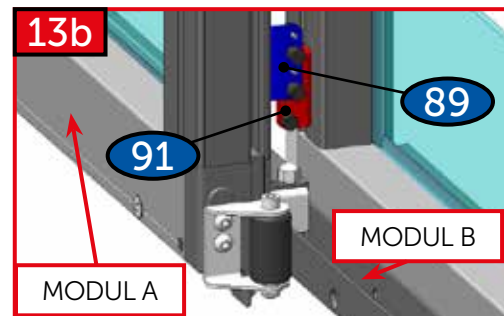
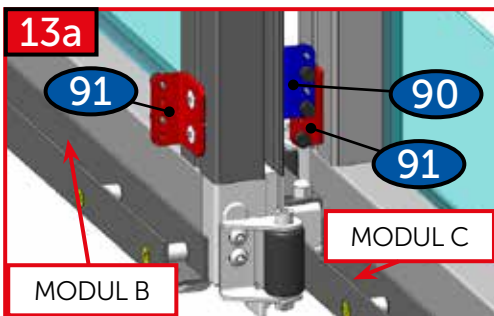
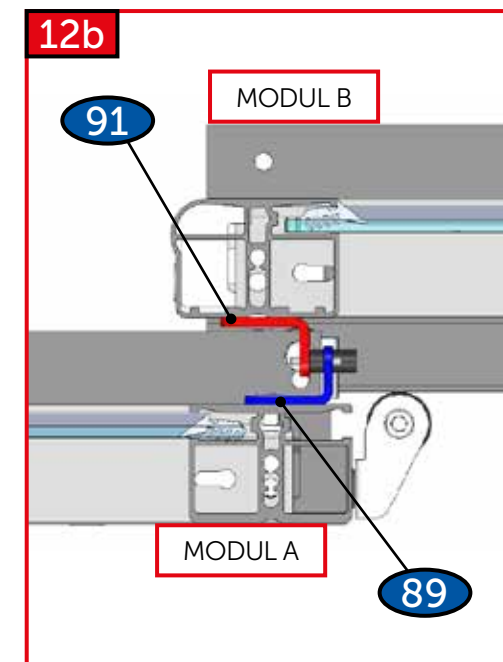
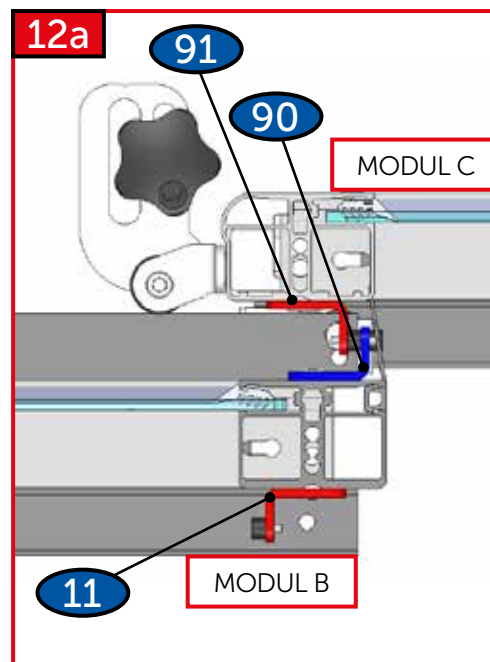
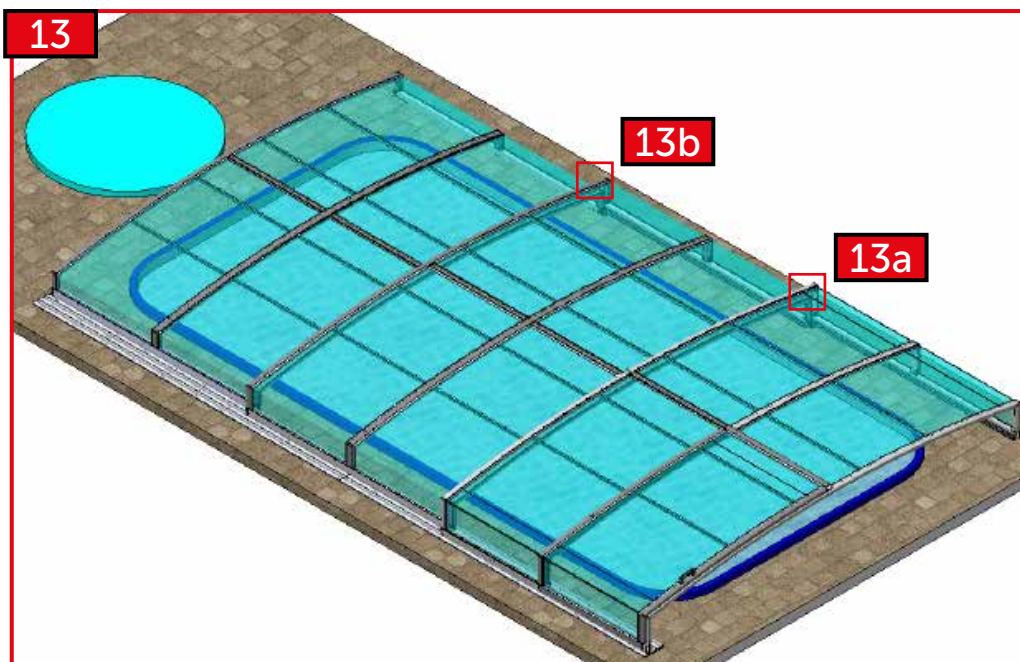
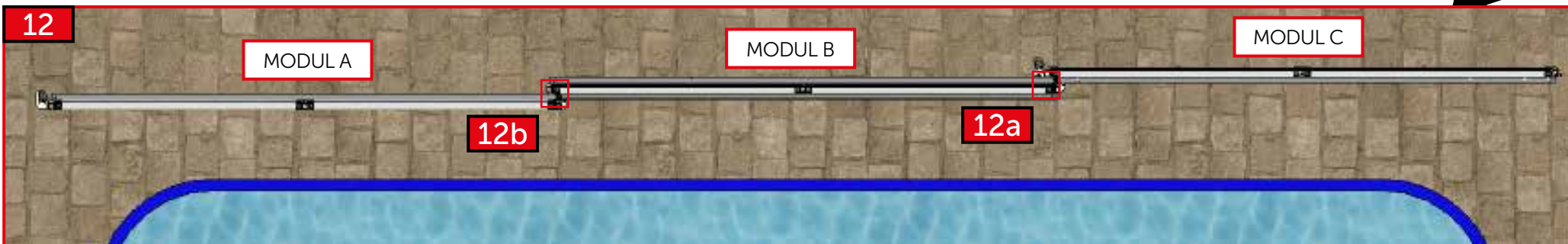


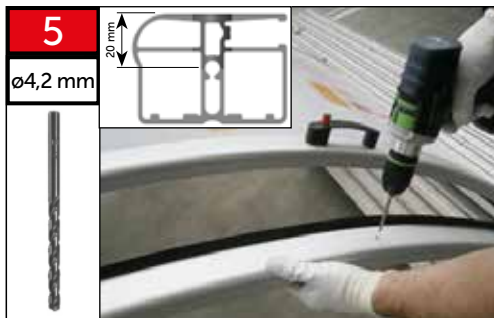


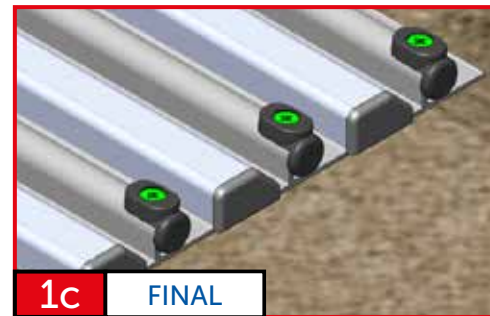
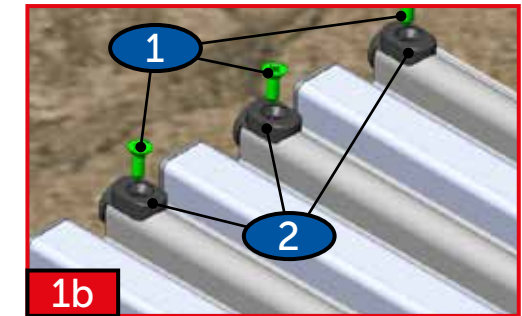
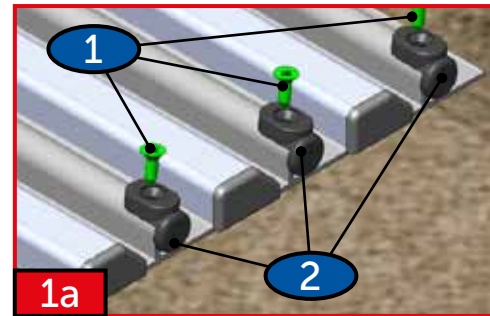
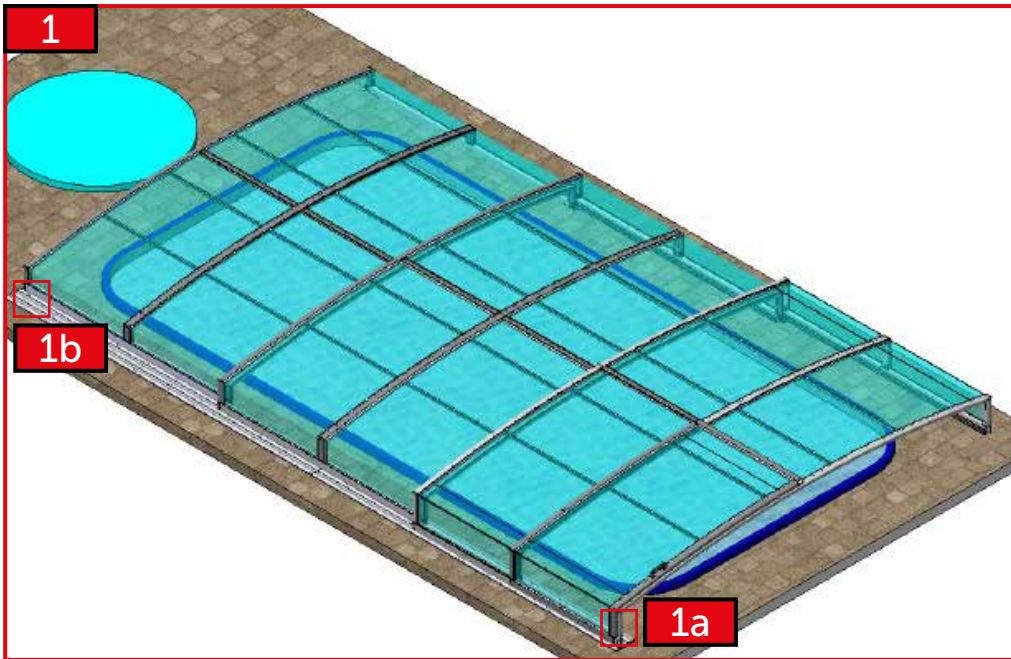
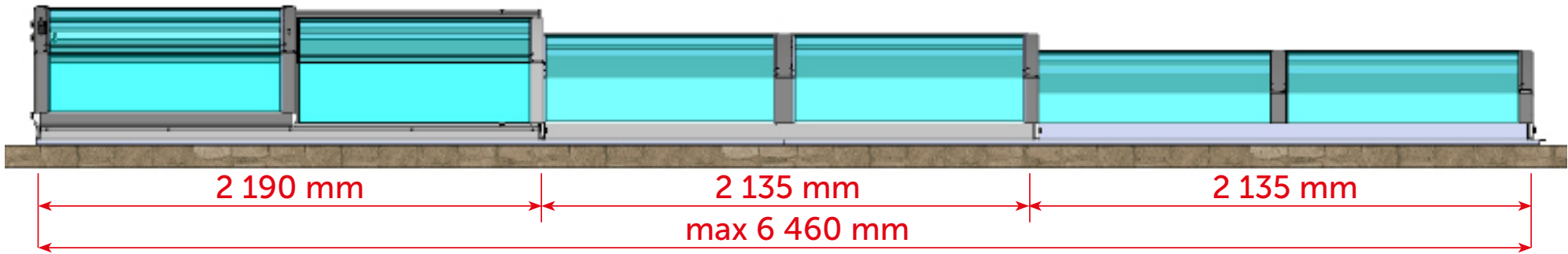




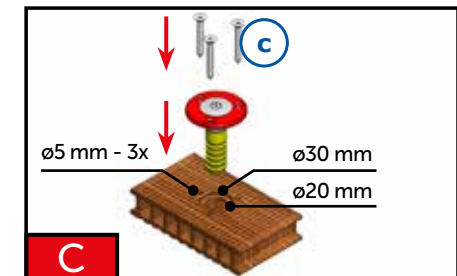
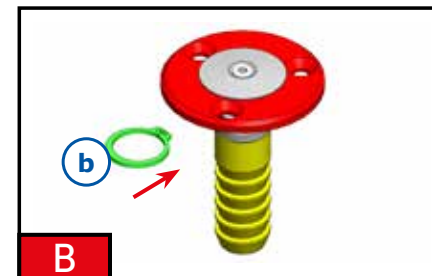
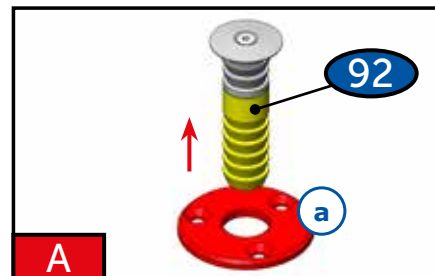


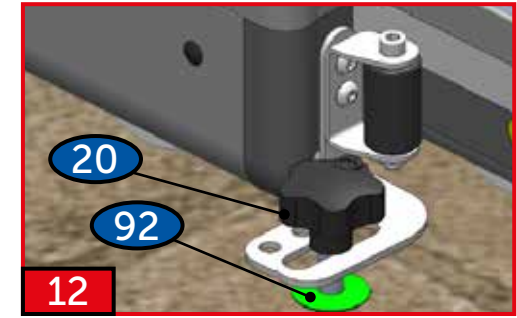
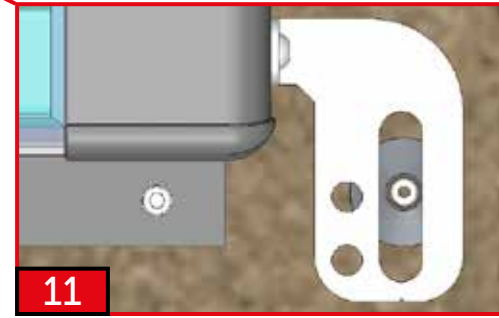
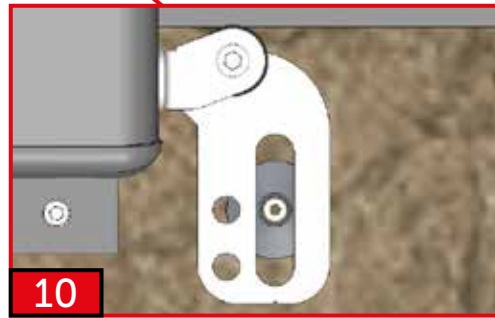
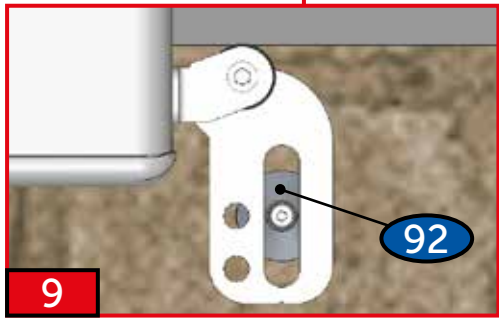
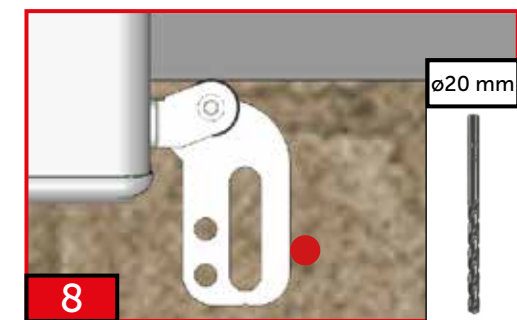
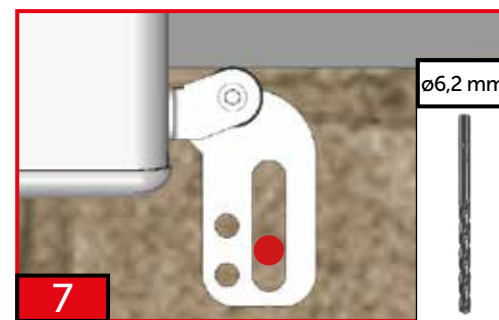
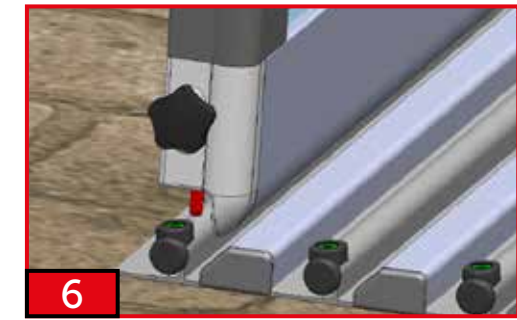
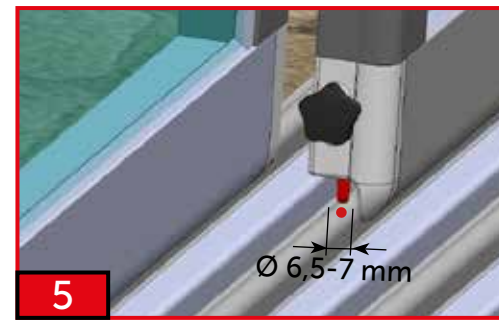
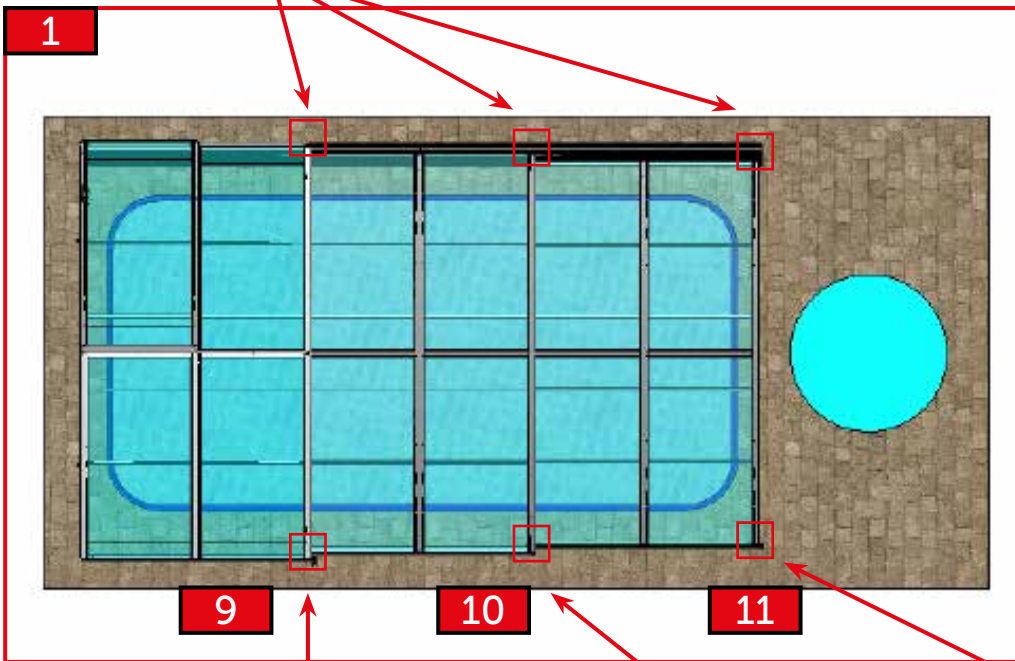
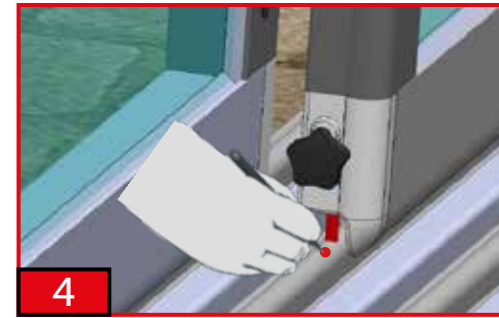
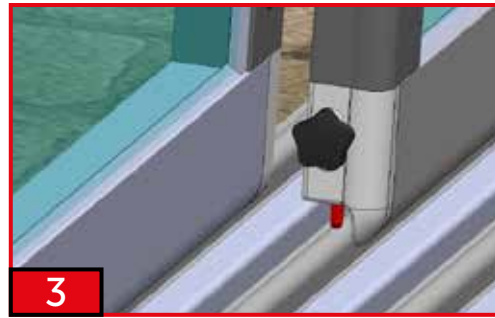
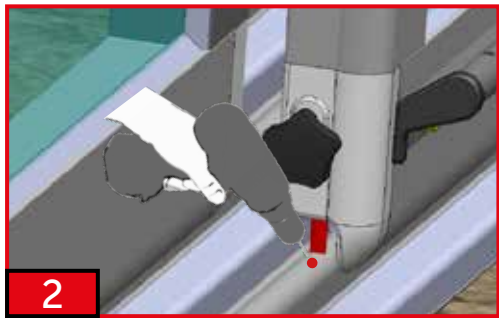


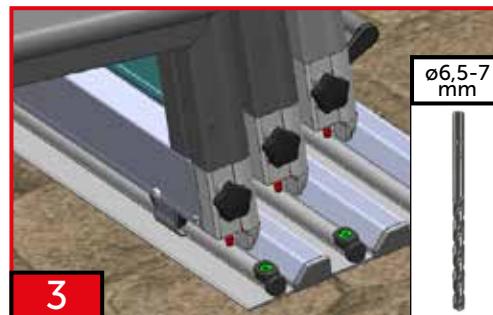
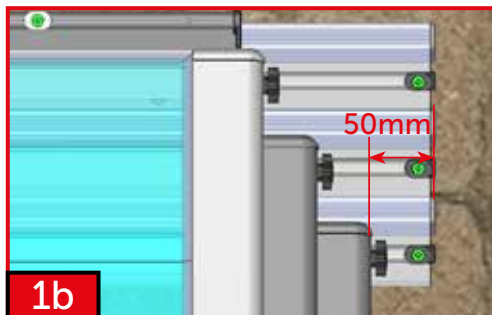
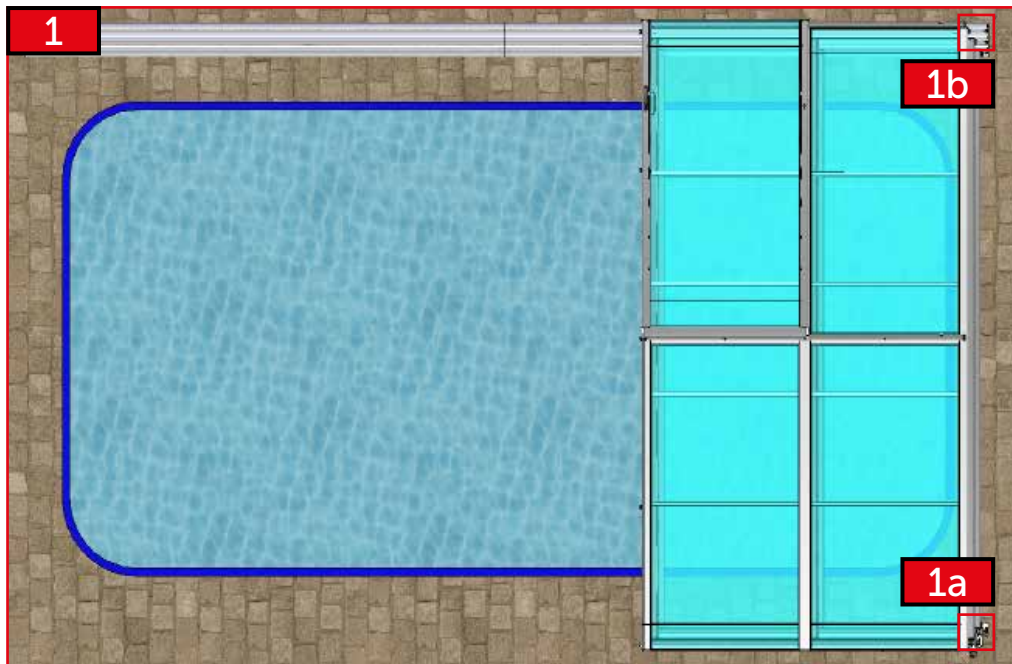
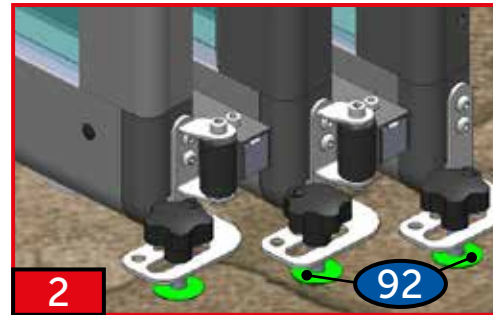
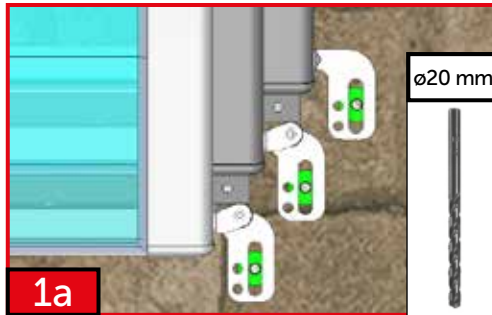




Pouze pro dřevěné a dřevoplastové podlahy  
 Only for wooden and wood-plastic floors  
 Nur für Holz- und Holz-Kunststoffböden  
 Uniquement pour les planchers en bois et en bois-plastique  
 Только для деревянных и древесно-пластиковых полов











## CZ

Dodavatel si vyhrazuje právo na změny a úpravy technických parametrů uváděných v tomto katalogu s ohledem na technický vývoj a zdokonalení výrobků a balení.  
Dodavatel si vyhrazuje právo na tiskové chyby a chyby v sazbě. Před montáží si pozorně přečtete návod. Návod si uchovejte pro pozdější použití.

## DE

Der Lieferant behält sich das Recht auf Änderungen und Anpassungen der technischen Parameter, die in diesem Katalog aufgeführt sind, mit Rücksicht auf die technische Entwicklung und Verbesserung der Produkte und Verpackung vor. Der Lieferant behält sich das Recht auf Druckfehler und Fehler im Satz vor.  
Vor der Montage lesen Sie bitte die Anleitung sorgfältig durch. Bewahren Sie die Anleitung für spätere Verwendung auf.

## EN

The supplier reserves the right for modifications and adaptations of the technical parameters stated in this catalogue, considering the technical development and upgrade of the products and packaging.  
The supplier reserves the right for print errors and typographical errors. Please read the manual carefully before you will start the installation. Keep the manual for later use.

## ES

El proveedor se reserva el derecho de hacer cambios y modificaciones técnicas de los parámetros que figuran en este catálogo, con respecto al desarrollo técnico mejorando los productos y embalajes.  
El proveedor se reserva también el derecho a errores de impresión y composición. Antes de empezar la instalación, lea atentamente las instrucciones. Guarde las instrucciones para su uso posterior.

## FR

Le fabricant se réserve le droit de modifier les paramètres techniques cités dans ce manuel en considération du développement technique et de l'amélioration des produits et de leur emballage. Le fabricant se réserve le droit des fautes d'impression et de composition. À lire attentivement et à conserver pour une consultation ultérieure.

## HU

Gyártó fenntartja jogát a katalógusban feltüntetett műszaki paraméterek változtatására a termékek és csomagolás technikai fejlesztése és tökéletesítése szerint.  
Szállító: a szállító fenntartja jogát a nyomtatási és szedési hibákra.

## IT

Il fornitore si riserva il diritto di effettuare modifiche e correzioni ai parametri tecnici riportati nel presente catalogo per migliorare e perfezionare dal punto di vista tecnico i prodotti e gli imballaggi.  
Il fornitore non esclude inoltre l'eventuale presenza di errori di stampa e di impaginazione. Prima dell'installazione, leggere attentamente le istruzioni. Tenere l'istruzione per un uso successivo.

## PL

Dostawca zastrzega sobie prawo do zmian oraz dostosowania parametrów technicznych podanych w niniejszym katalogu z uwzględnieniem rozwoju technicznego i udoskonalania produktów oraz opakowań. Dostawca zastrzega sobie prawo do błędów druku oraz typograficznych.

## PT

O provedor reserva-se o direito a efectuar alterações e adaptações de parâmetros técnicos mencionados neste catálogo, tendo em consideração o avanço técnico e melhorias de produtos e embalagens. O provedor reserva-se o direito a cometer erros de impressora e de edição.

## RO

Furnizorul își rezervă dreptul de a modifica și schimba parametrii tehnici menționați în acest catalog cu privire la evoluția tehnică și perfecționarea produselor și a ambalării. Furnizorul își rezervă dreptul la greșelile de tipar și greșelile privind tarifele.

## RU

Поставщик оставляет за собой право на изменение и исправление технических параметров продукции указанной в этом каталоге, с учетом технического развития, а усовершенствования изделий и его упаковки. Поставщик оставляет за собой право на опечатку в тексте и в ценах.  
Перед установкой и эксплуатацией изделия внимательно ознакомьтесь с настоящим руководством. Сохраните данное руководство для дальнейшего использования.