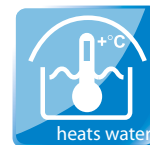


# CASABLANCA INFINITY A – KP

## [V-01]



VERZE: 26. 01. 2022 / REVIZE: 26. 01. 2022



**BG**  
 Търговски за басейни със затворен тип  
 с филтърна система ANCOB - № P 90-309  
 Система за напълване на басейна е специална система  
 предназначена за напълване на басейна и не трябва да се  
 използва за отопление.

**DE**  
 Schwimmbeckenüberdachung, keine Konstruktion  
 Einbauelemente der ANCOB Norm - № P 90-309  
 Einbauelemente der ANCOB Norm sind ausschließlich  
 für die Montage in der vorgesehenen Schwimmbeckenüber-  
 dachung nach dem durch den Eigentümer genehmigten  
 Bauplan zu verwenden.

**ES**  
 Cubierta de piscinas, elemento ligero  
 Construcción a norma ANCOB - № P 90-309  
 Este tipo de cubierta es un elemento adaptado a este tipo  
 de piscinas que se asegura por el propietario.

**FR**  
 Hors de piscine, construction légère  
 Conforme à norme ANCOB - № P 90-309  
 Cette structure est destinée à être utilisée en complément  
 des éléments qui se trouvent sur le projet.

**HU**  
 Helyettesítőbetét, könnyű szerkezet  
 ANCOB - № P 90-309 szabvány  
 A helyettesítőbetét a medence a hozzá tartozó egyéb  
 konstrukciók felépítéséhez szükséges.

**CN**  
 非池体 附属物  
 符合 ANCOB 标准 - № P 90-309  
 此类型的附属物是专门为配合池体及池体  
 其他附件的安装而设计的。

**LT**  
 Tvirtas vėždis, konstrukcija  
 Tvirtas ANCOB - № P 90-309  
 Tvirtas ir būtinai naudojamas pagal gamintojo  
 pateiktą parąsą po to, kaip patvirta projektas.

**PL**  
 Zastawienie basenów, lekki konstrukcja  
 Zgodnie z normą ANCOB - № P 90-309  
 Ten rodzaj zastawienia jest przeznaczony do  
 przystawienia do basenów zgodnie z projektem  
 zaakceptowanym przez projektanta.

**RU**  
 Трехслойная для бассейнов легкая конструкция  
 в соответствии с ANCOB - № P 90-309  
 Этот тип конструкции является адаптированным  
 к установке на бассейн и должен использоваться  
 в соответствии с проектом, одобренным  
 проектировщиком.

**SL**  
 Nadstavljanje za bazenove, lahka konstrukcija  
 v skladu s ANCOB - № P 90-309  
 Ta vrsta nadstavljanja je namenjena za  
 priključitev na bazenove in mora biti uporabljena  
 v skladu s projektom, ki ga odobri projektant.

**CZ**  
 Bazénové zastřešení, lehká konstrukce  
 v souladu s ANCOB - № P 90-309  
 Tento typ zastřešení je určen pro připojení k  
 bazénům podle schváleného projektu.

**DK**  
 Bassinoverdækning, let konstruktion  
 i overensstemmelse med ANCOB - № P 90-309  
 Denne type af dækning er beregnet til  
 tilslutning til bassiner i henhold til  
 godkendte projekter.

**EE**  
 Basini kaetmine, liht konstruktsioon  
 vastavalt ANCOB - № P 90-309  
 See tüüpi kaetmine on mõeldud  
 ühendamiseks basini ja basini  
 muude osadega vastavalt  
 heakskiidetud projektidele.

**GB**  
 The swimming pool enclosure, light weight construction  
 in accordance with ANCOB - № P 90-309  
 This enclosure must comply with the terms  
 of adjacent enclosure has to be secured by owner.

**HR**  
 Nadstavljanje bazena, lahka konstrukcija  
 u skladu sa ANCOB - № P 90-309  
 Ova vrsta nadstavljanja je namijenjena za  
 priključak na bazenove i mora biti  
 korišten prema odobrenom projektu.

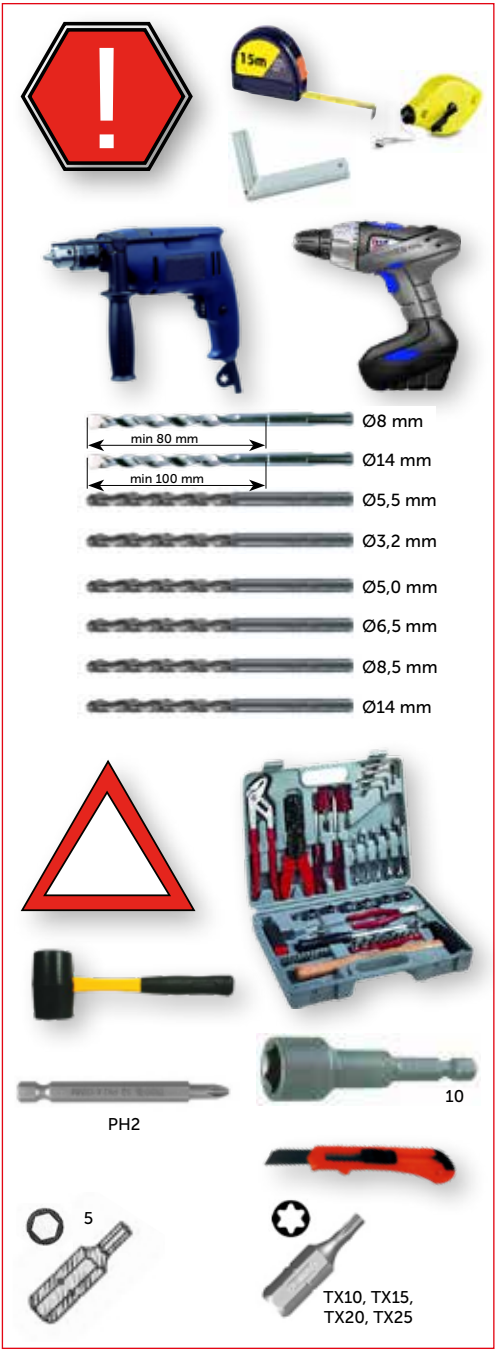
**IT**  
 Copertura per piscine, costruzione leggera  
 secondo ANCOB - № P 90-309  
 Questo tipo di copertura è destinato  
 all'uso accanto alle piscine e deve essere  
 assicurato dal proprietario.

**LV**  
 Bāzēnu jumts, viegla konstrukcija  
 saskaņā ar ANCOB - № P 90-309  
 Šāda veida jumts ir paredzēts  
 pievienošanai pie baseņiem un jānodrošina  
 saskaņā ar atbilstošo projektu.

**RO**  
 Acoperire pentru piscine, constructie usoara  
 in conformitate cu ANCOB - № P 90-309  
 Acest tip de acoperire este destinat sa  
 fie utilizat alaturi de piscine si trebuie  
 sa fie asigurat de proprietar.

**SE**  
 Pooltak, let konstruktion  
 i överensstämmelse med ANCOB - № P 90-309  
 Taktyp för pooler är avsedd för  
 anslutning till pooler enligt godkända  
 eller godkända projekt.

**SK**  
 Bazénové zastřešenie, ľahká konštrukcia  
 v súlade s ANCOB - № P 90-309  
 Táto vrsta zastřešenia je určená na  
 pripojenie k bazénom a musí byť  
 použité podľa schváleného projektu.



1SP11-01-032

DIN 7982  
4,8 x 13

10 x

1

1SZ12-03-021

6x

2

1SP11-01-029

AN 9051  
6,3 x 50

28x

3

1SZ12-01-015

5x

4

1SP11-01-019

DIN 7976  
6,3 x 38

5x

5

1SZ12-03-020

4x

6

1SP07-01-001

ø4 x 10

62x

7

1SZ12-04-003

1x

8

1SP01-01-016

ø8 x 80

24x

9

1SZ08-01-103

2x

11

1SZ08-01-102

2x

12

1SP11-01-027

AN 9051  
6,3 x 38

16x

13

1SZ25-01-013

6x

14

1SP10-01-040

DIN 965  
M4 x 30

6x

15

MODUL B 1SP11-01-010

DIN 7982 TX  
5,5 x 45

37x

16

1NA03-01-050

1x

17

1CH02-01-011  
1SZ28-01-001

1x

18

1SZ23-01-017

24x

19

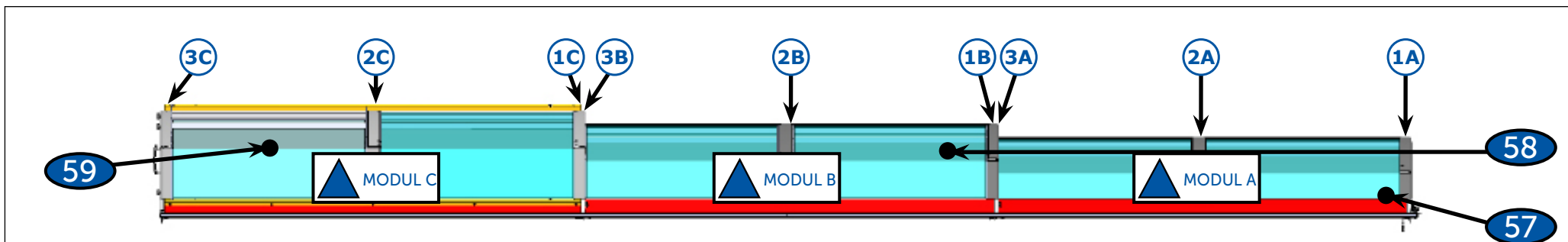
2Z06-03-SD004

3x

KEY

3x

20



MODUL A

21 2Z03-03-SM005G

22 2Z03-03-SM006G

23 2Z03-03-SM124G

1A	1x	21
2A	1x	22
3A	1x	23

MODUL B

24 2Z03-03-SM125G

25 2Z03-03-SM012G

26 2Z03-03-SM126G

1B	1x	24
2B	1x	25
3B	1x	26

MODUL C

27 2Z03-03-SM127G

28 2Z03-03-SM015G

29 2Z03-03-SM014G

1C	1x	27
2C	1x	28
3C	1x	29



2Z04-01-SD002G

1032 mm  
22x  
36

2Z04-01-SD001G

1041 mm  
2x  
38

2Z05-01-SD003G

4x  
37



2Z01-01-SD026

A  
3230 mm  
1x  
40

2Z01-01-SD039

D  
3280 mm  
1x  
46



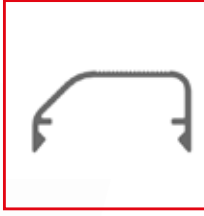



2Z01-01-SD002

3230 mm

3x

**48**




2Z01-01-SD040

3280 mm

3x

**49**





2Z02-01-SR054G

MODUL C

1x

**50**



2Z02-01-SR028G

MODUL C

1x

**51**

2Z02-01-SD012

MODUL B  
MODUL C

2x

**52**

2Z02-01-SR053

MODUL B

1x

**53**

2Z02-01-SR050

MODUL A

1x

**54**

2Z02-01-SR026

MODUL A  
MODUL B

2x

**55**



2Z03-03-DK015

MODUL A

1974 x 1040 mm

4x

57

2Z03-03-DK012

MODUL B

2109 x 1040 mm

4x

58

2Z03-03-DK013

MODUL C

2244 x 1040 mm

3x

60

2Z03-03-DK014

MODUL

2235 x 1050 mm

1x

61

2Z03-03-SC001G

1x

63

2Z03-03-SC002G

1x

64

ALBIXON

ALBIXON a.s.  
Zbraslavská 55  
Praha 5 – Malá Chuchle  
159 00

www.albixon.cz  
www.casablancainfinity.com

CASABLANCA INFINITY

1x

66

2Z03-03-SB002G

1x

**69**

2Z03-03-SB003G

1x

**70**

2Z03-01-SD015G

1x

2150 mm **71**

2Z03-01-SD013G

1x

2150 mm **72**

2Z05-01-SD004G

2x  
73

2Z02-02-SR009G

2x  
74

1SZ12-02-006

2x  
6,3 x 38

1x  
75

KEY

2Z03-01-SD005G

2150 mm

2x  
76

1SP11-01-024

AN 9051  
6,3 x 19

10x  
77

1SZ12-02-001

2x  
6,3 x 25

1x  
78

1TS03-01-007

297 mm

1+1  
79

1TS06-01-008

1012 mm

2x  
80

1TS03-01-007

1992 mm

1+1  
81

1SZ18-01-097

2x  
82

1SP07-01-014

ø4x8

4x  
83

MODUL A

2Z01-01-SJ033

1x  
84

MODUL A, B

2Z01-01-SJ034

2x  
85

MODUL B, C

2Z01-01-SJ037

2x  
86

1SP11-01-001

DIN 7981 TX
3,5x13
6x
<b>88</b>

2Z01-01-SJ023

1x
<b>89</b>

1SP07-01-004

ø4 x 10
2x

1SP07-01-004

ø4 x 10
2x

2Z01-01-SJ022

1x
<b>90</b>

1SP07-01-004

ø4 x 10
6x

2Z01-01-SJ024

3x
<b>91</b>

1SZ01-02-007

a
6x

1SP03-01-008

b
6x

DIN 7982 TX

5,5x45
18x
c

Pouze pro dřevěné a dřevoplastové podlahy  
Only for wooden and wood-plastic floors  
Nur für Holz- und Holz-Kunststoffböden  
Uniquement pour les planchers en bois et en bois-plastique  
Только для деревянных и древесно-пластиковых полов

2Z06-03-SD001

6x
<b>92</b>

MODUL C

1SZ08-01-007

1x
<b>93</b>

1TS04-01-001

2150mm
2x
<b>94</b>

2Z03-03-DO011

1974 mm	8x
1030 mm	8x
<b>95</b>	

MODUL A

2Z03-03-DO013

2109 mm	8x
1030 mm	8x
<b>96</b>	

MODUL B

2Z03-03-DO014

2244 mm	6x
1030 mm	6x
<b>97</b>	

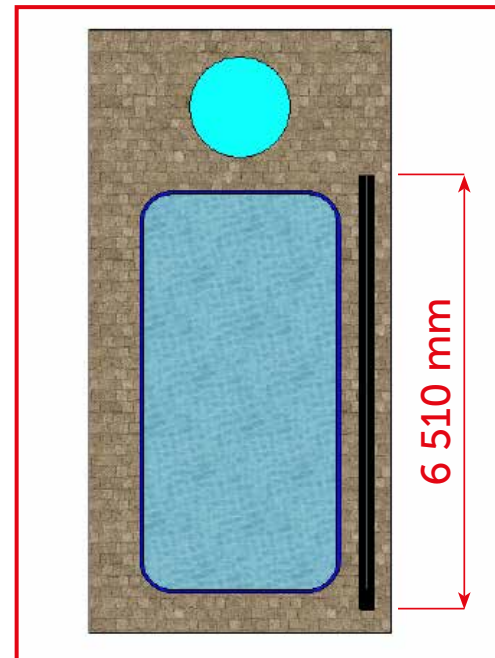
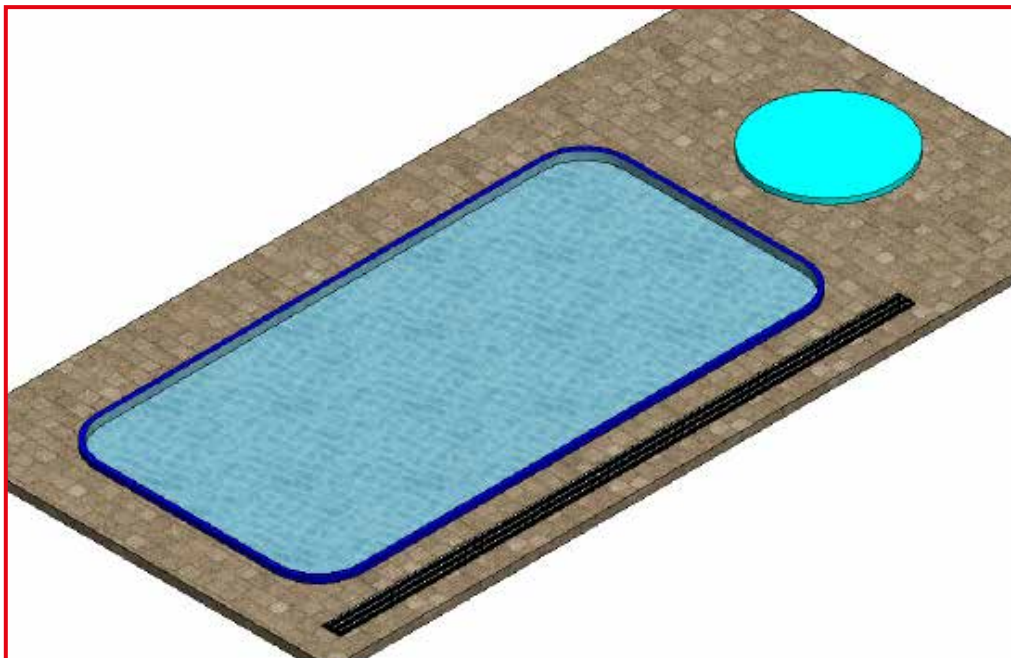
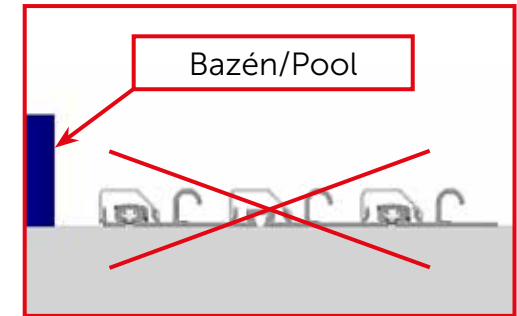
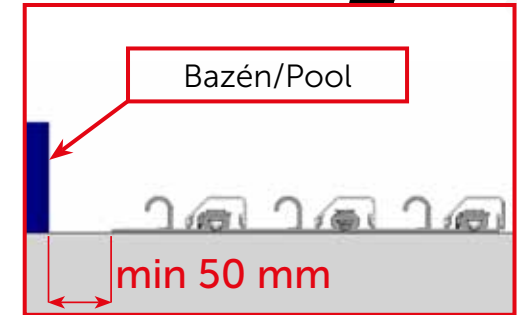
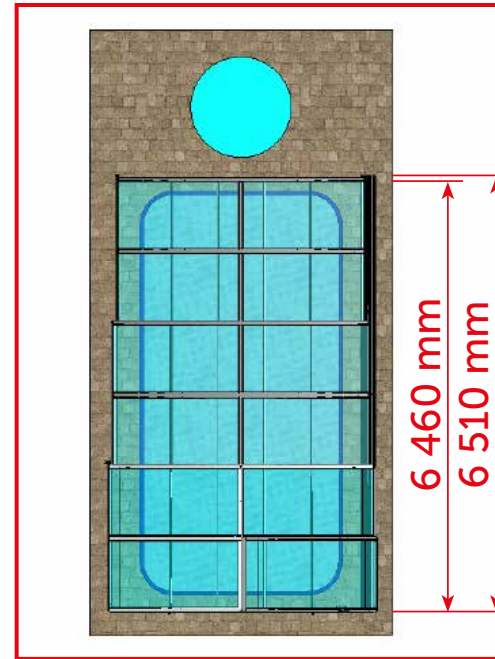
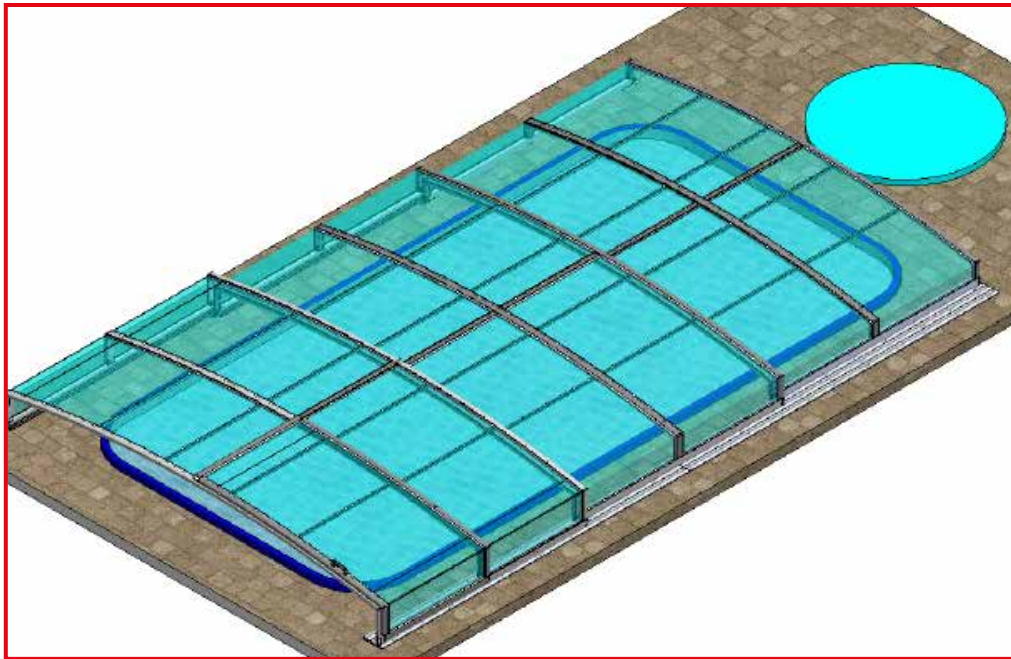
MODUL C

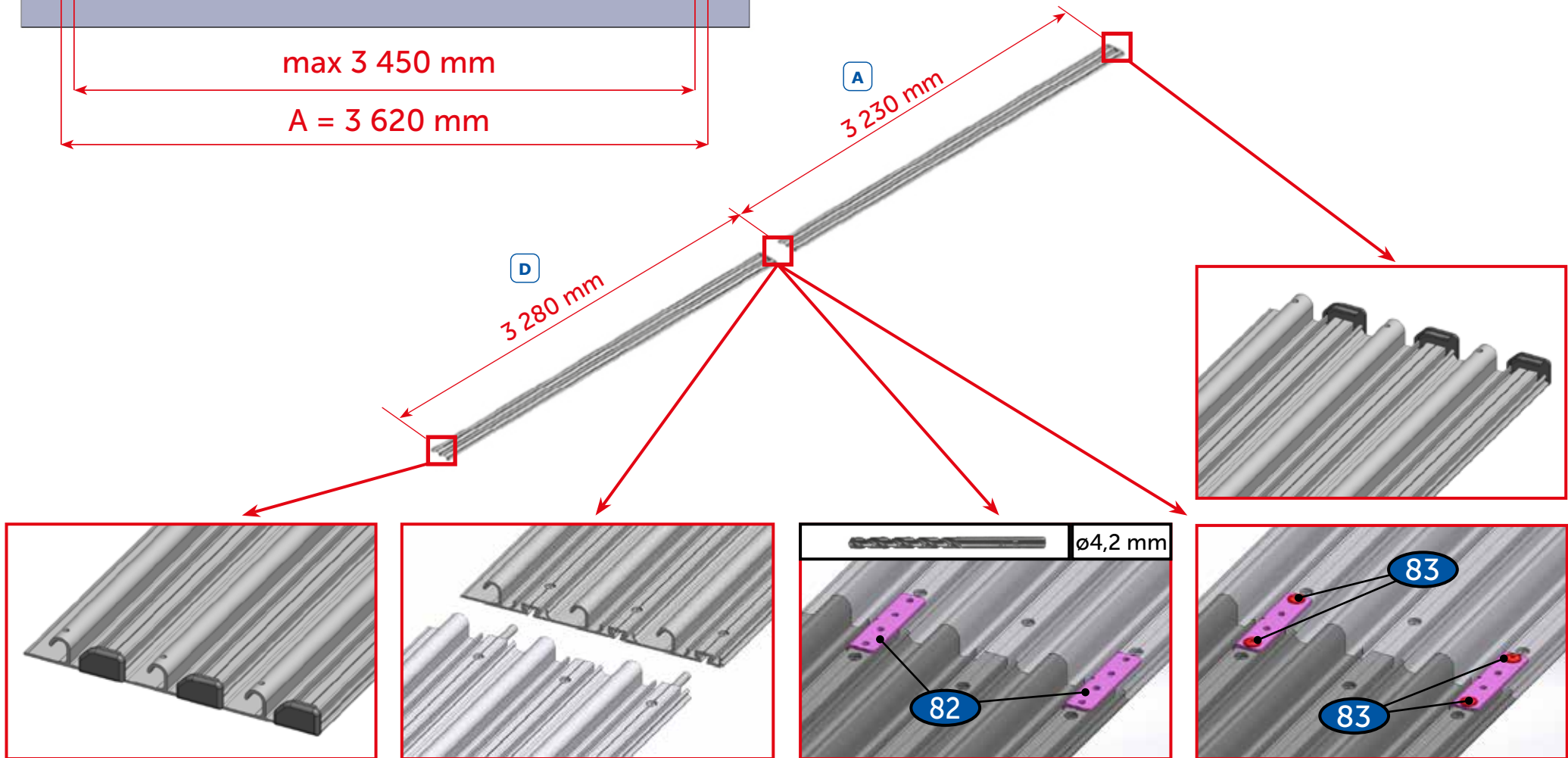
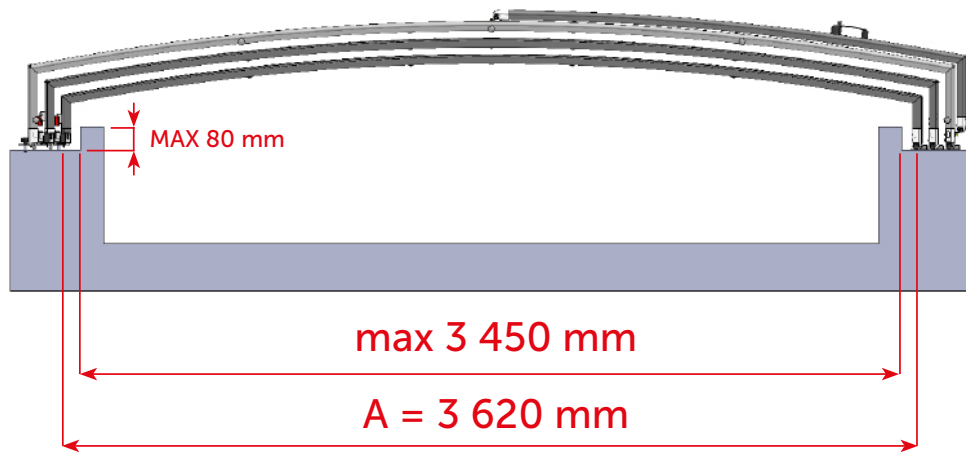
2Z03-03-DO015

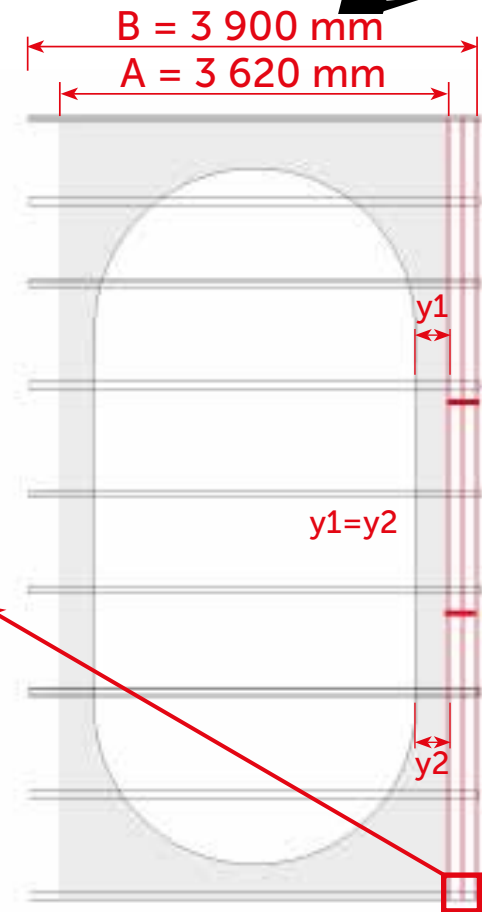
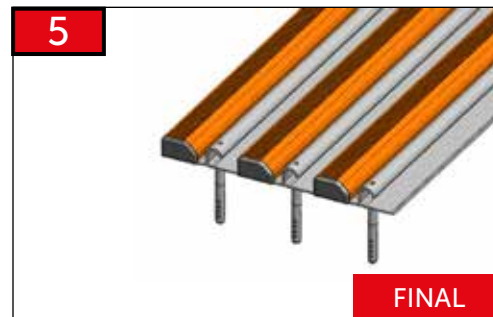
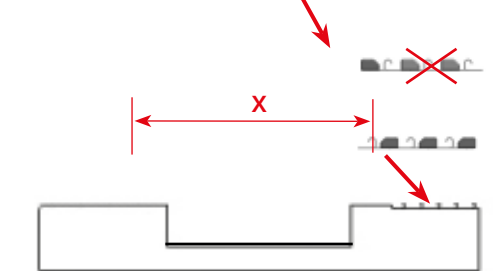
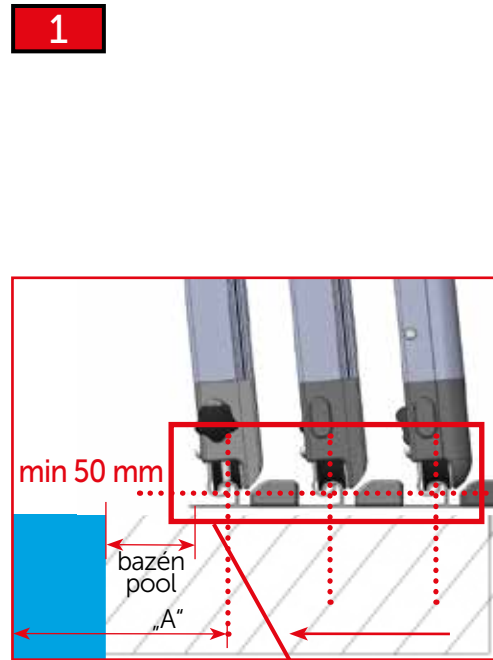
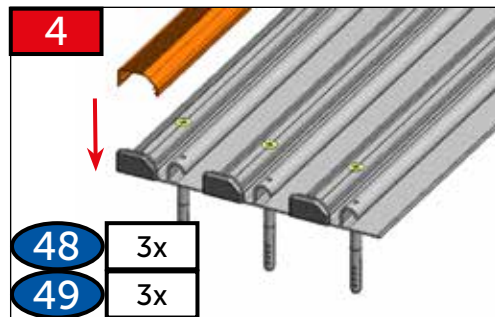
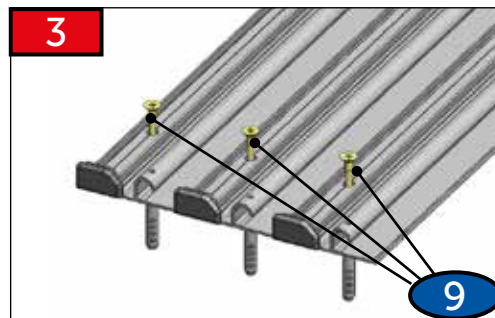
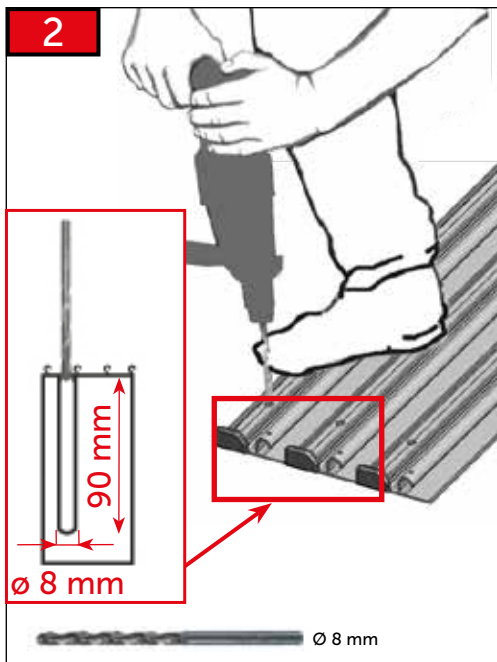
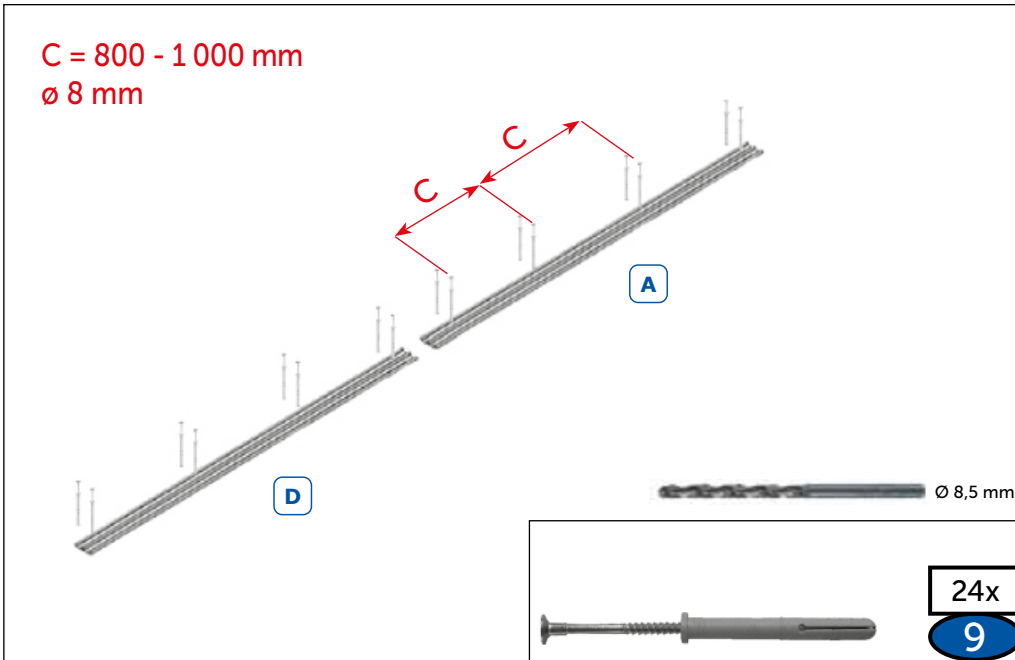
2235 mm	2x
1040 mm	2x
<b>98</b>	

MODUL

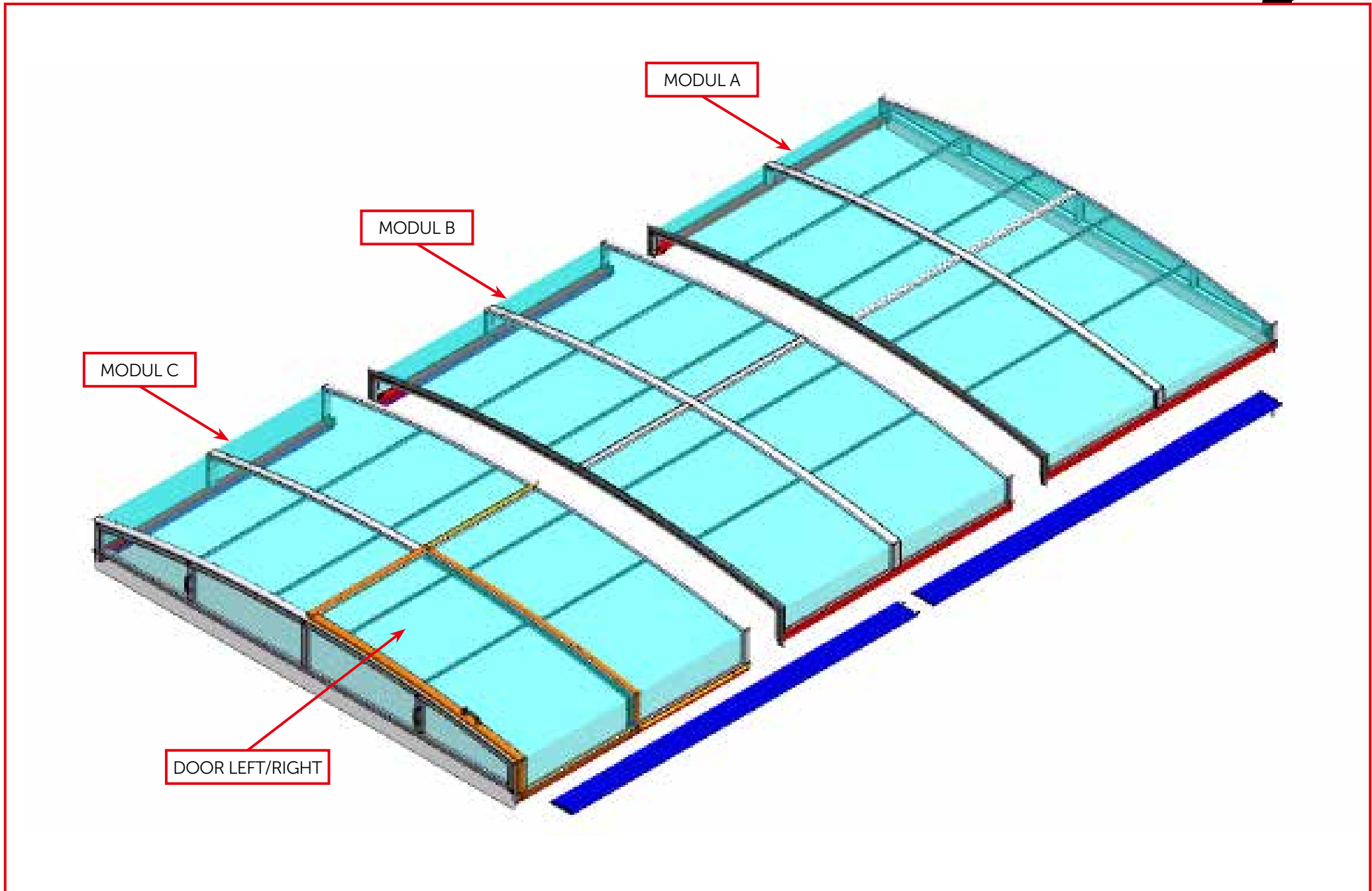


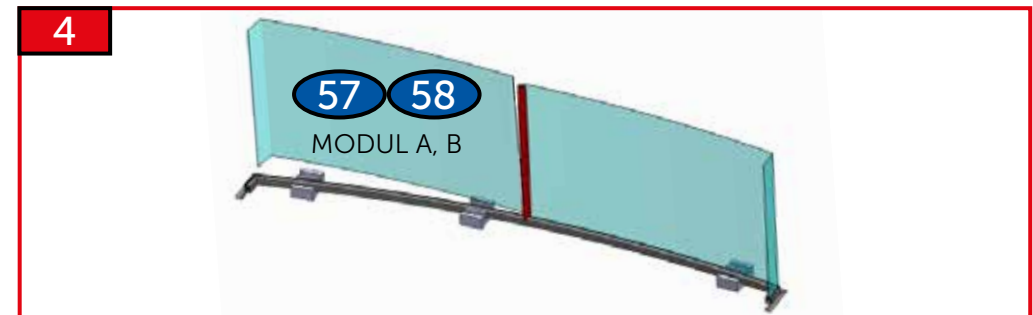
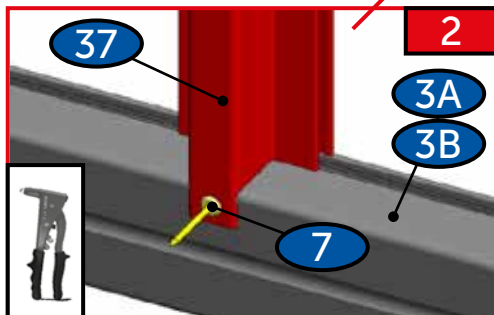
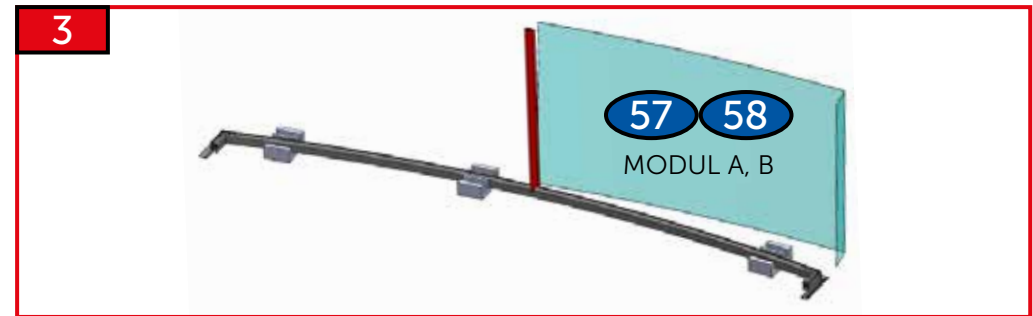
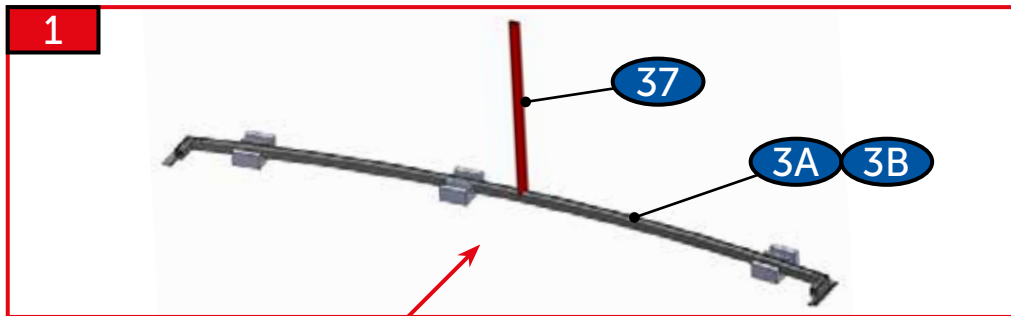
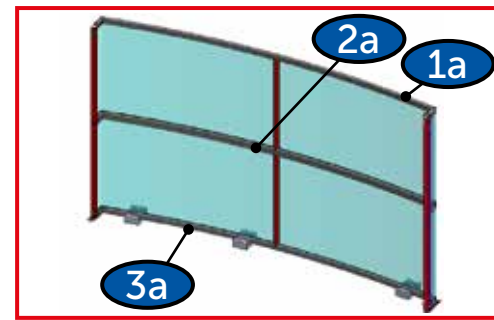
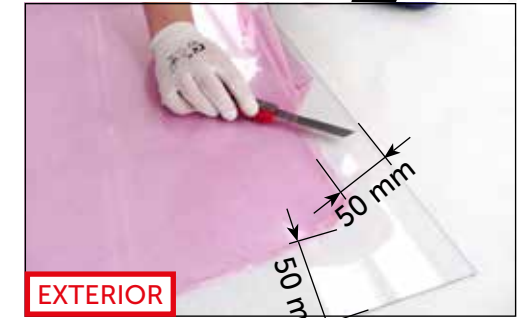
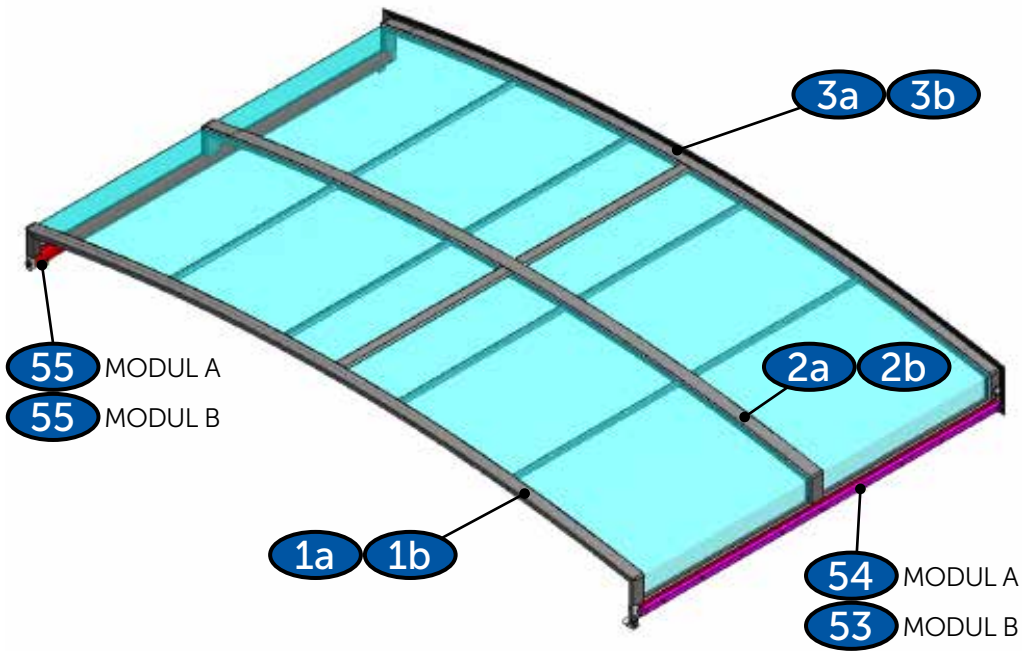


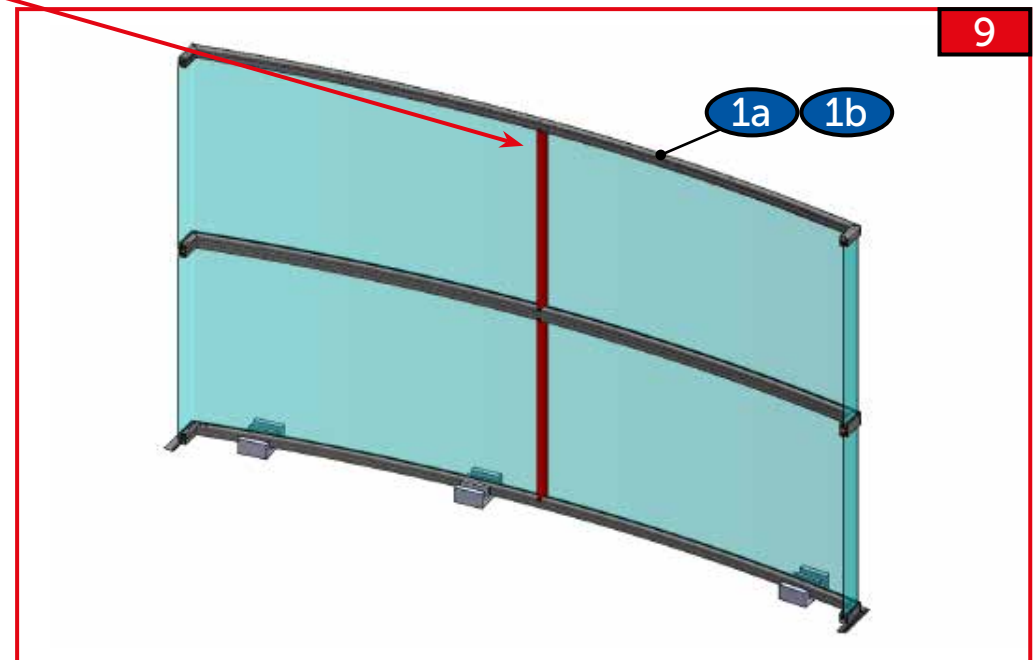
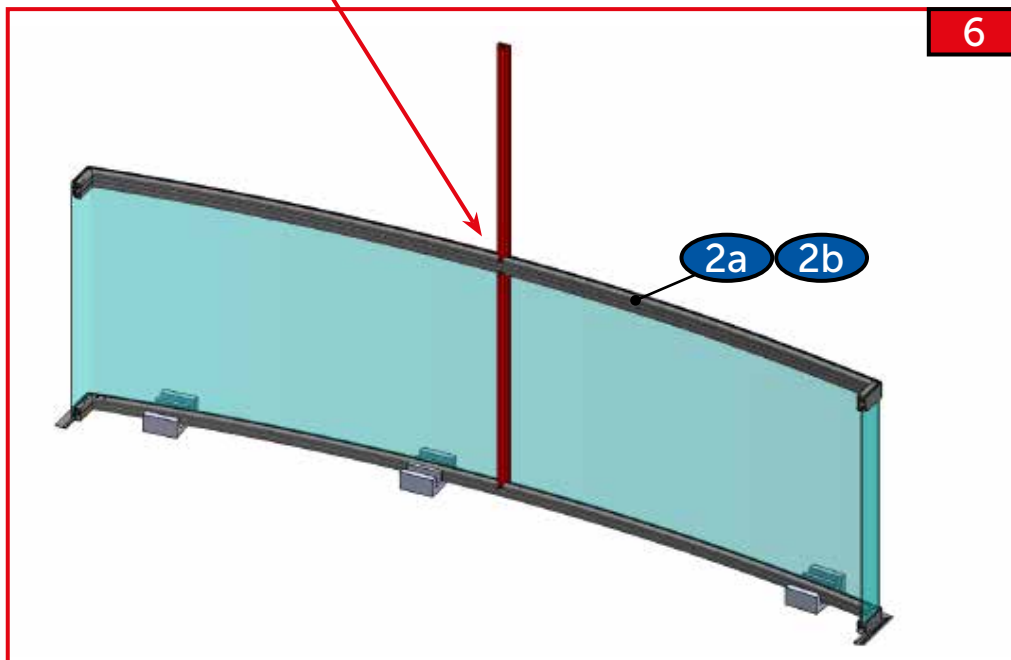
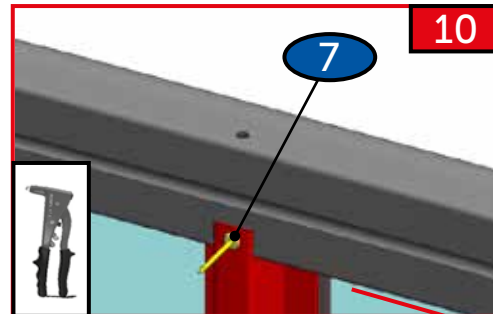
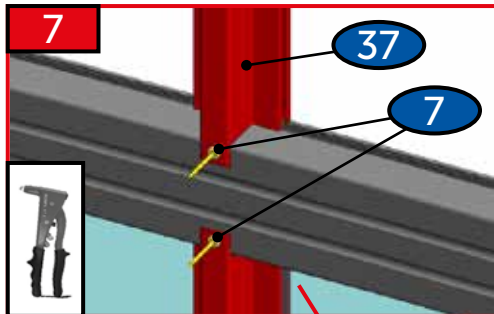
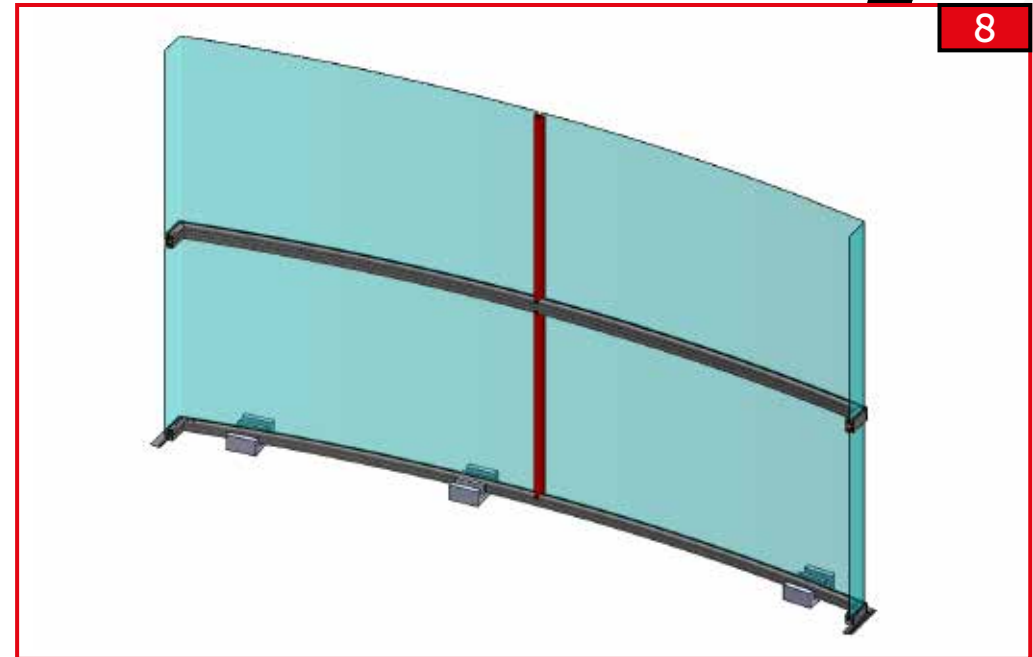
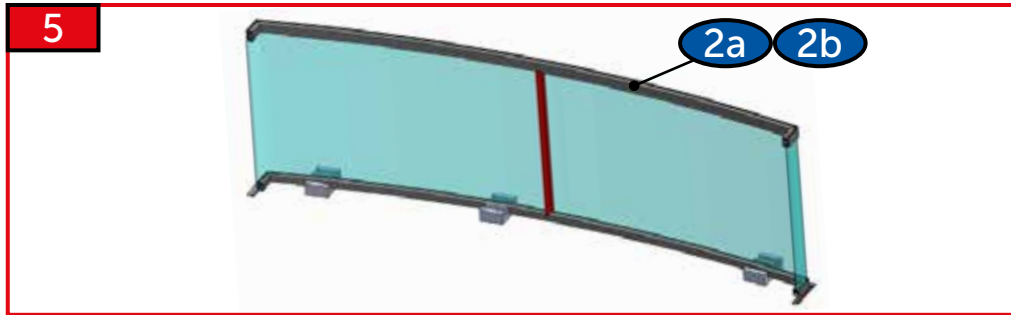




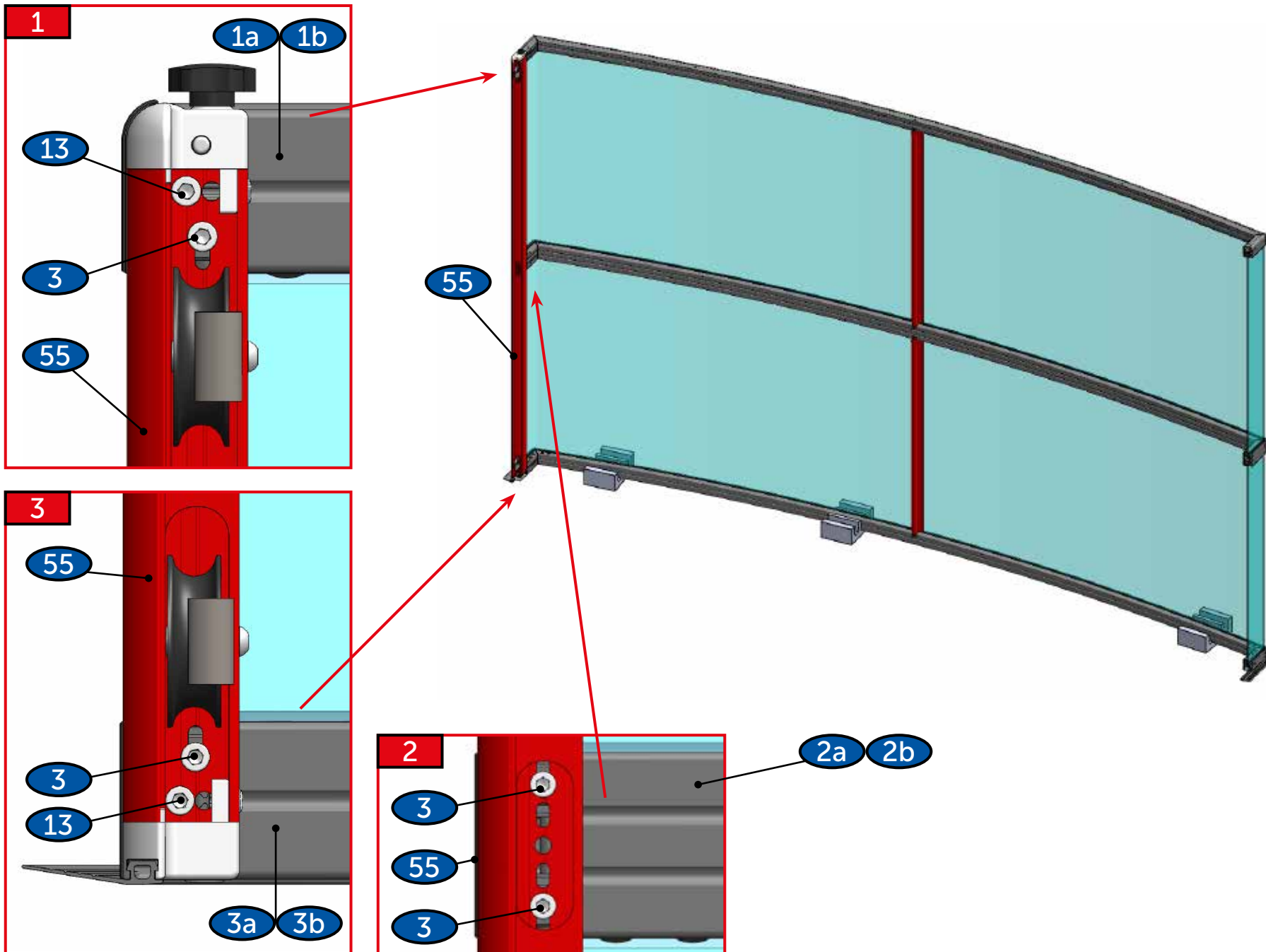


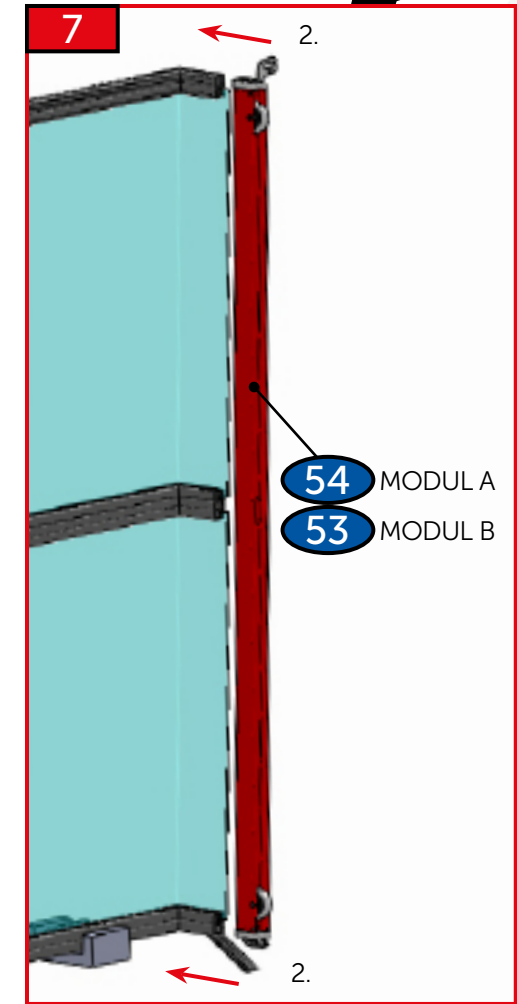
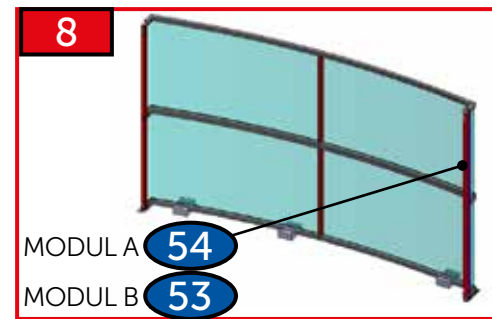
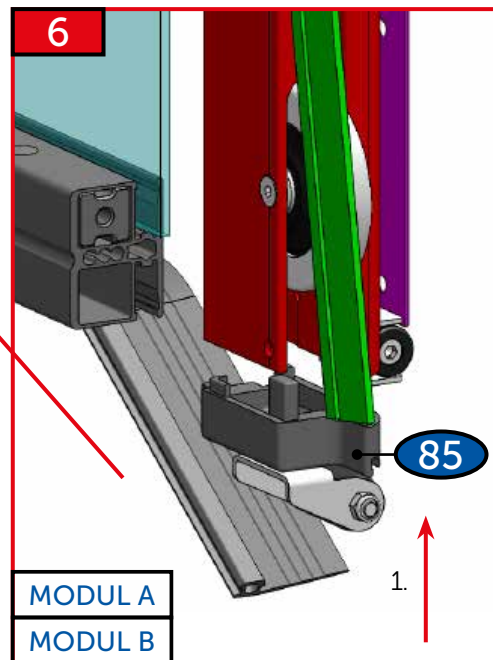
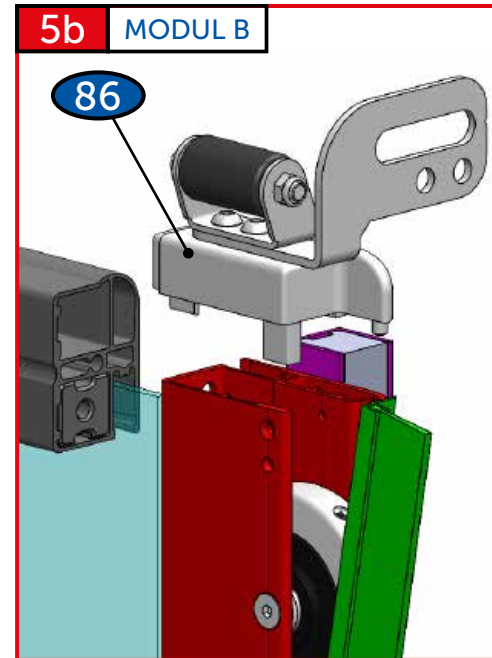
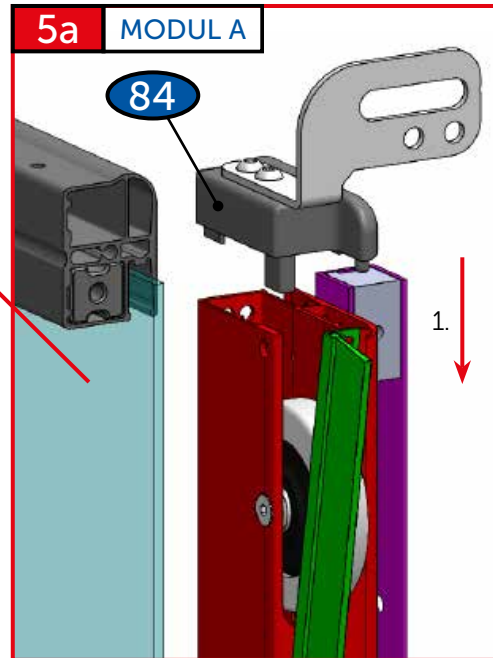
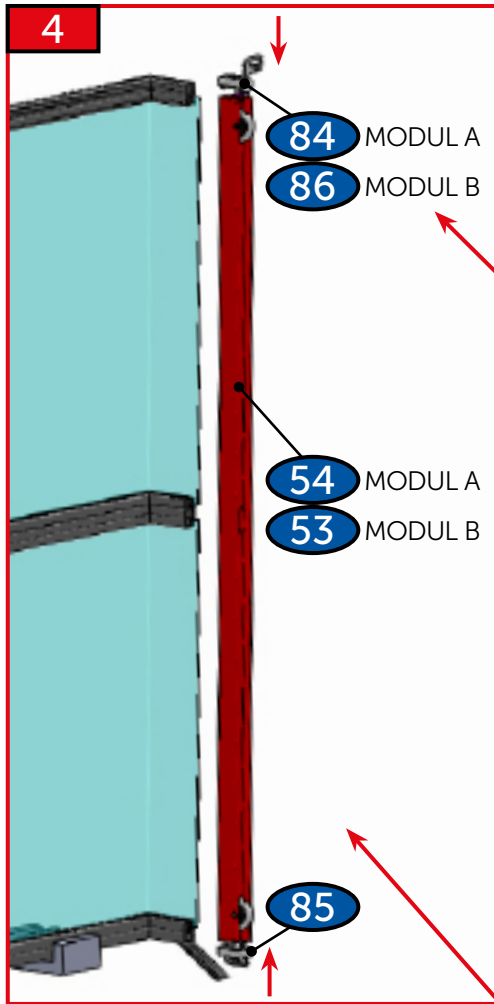


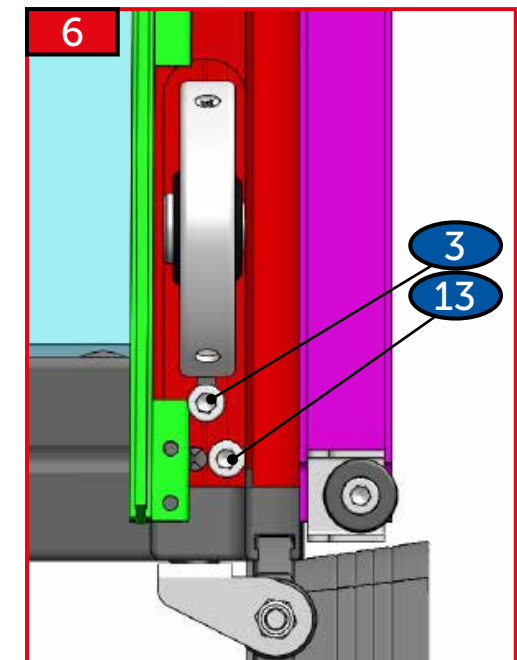
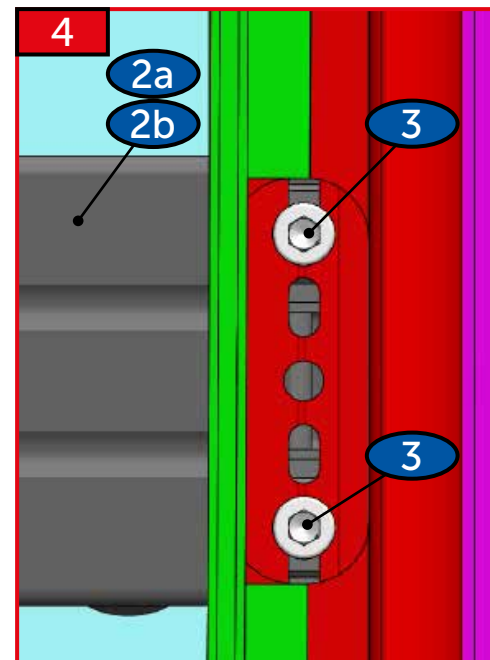
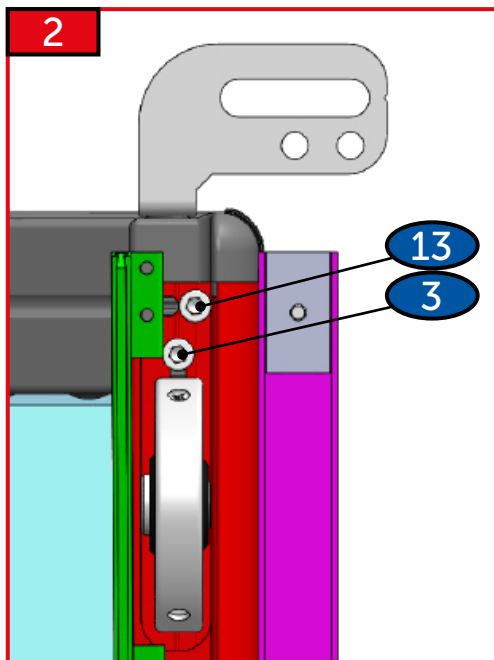
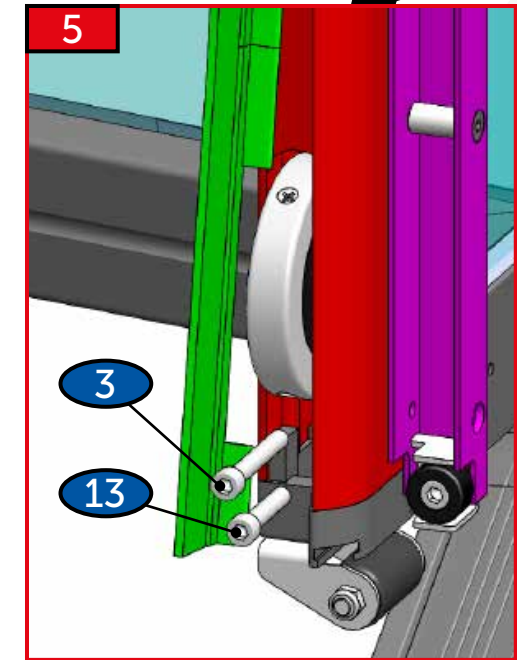
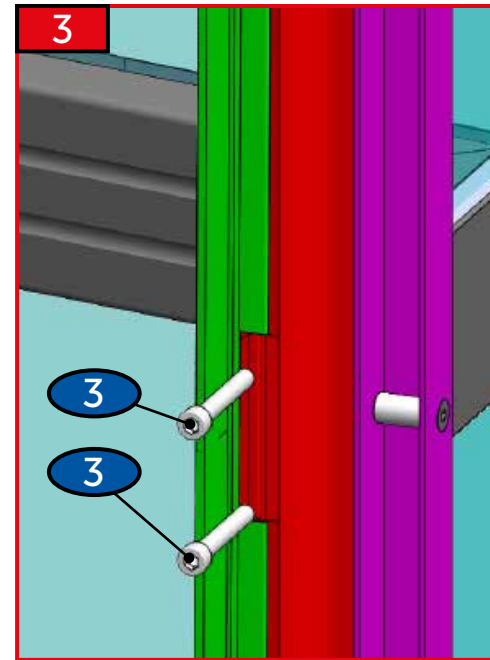
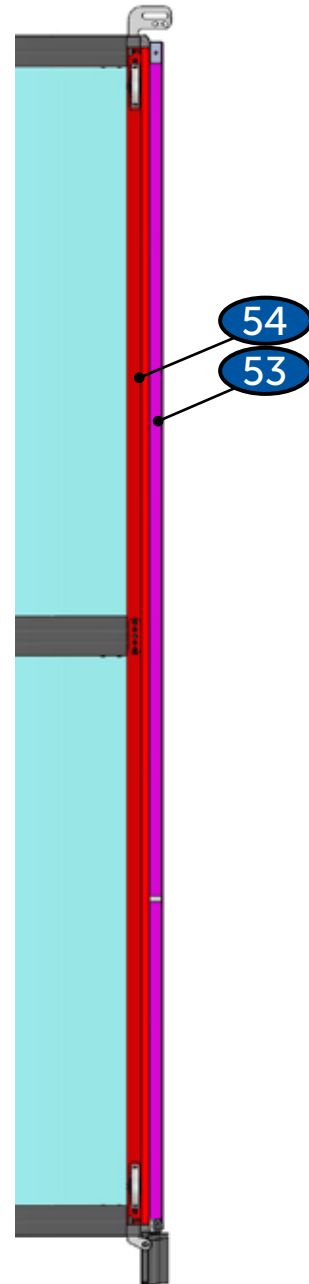
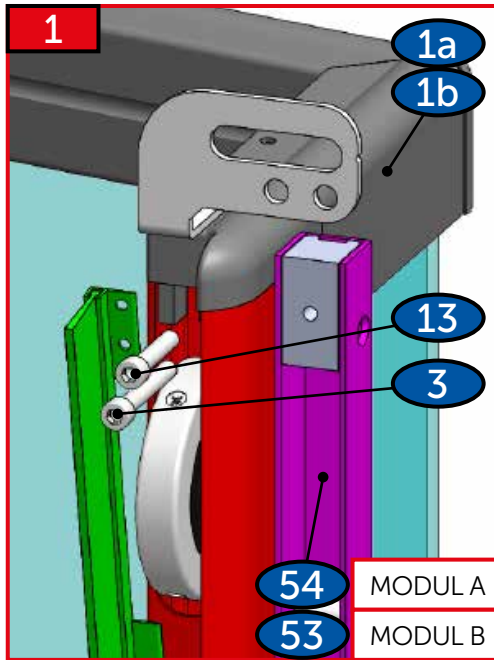


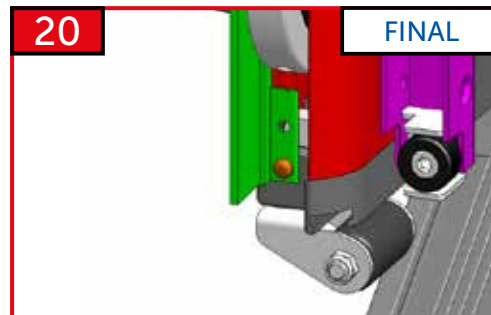
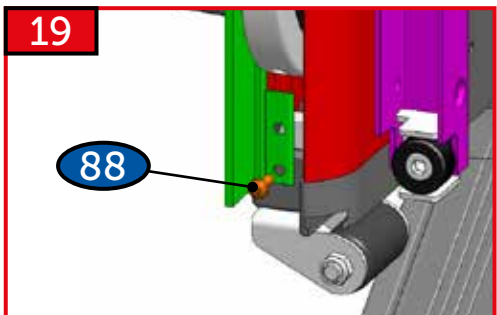
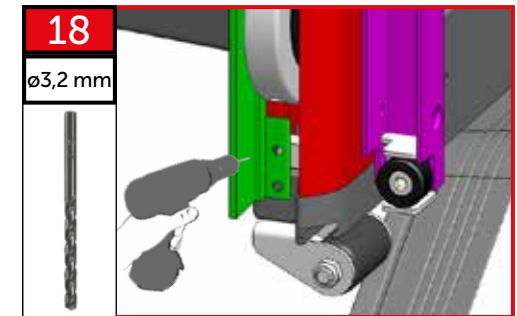
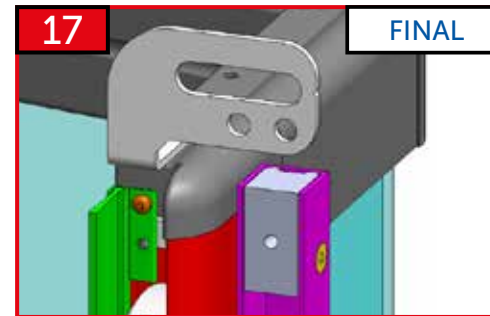
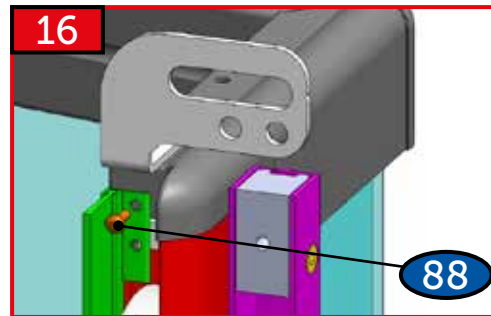
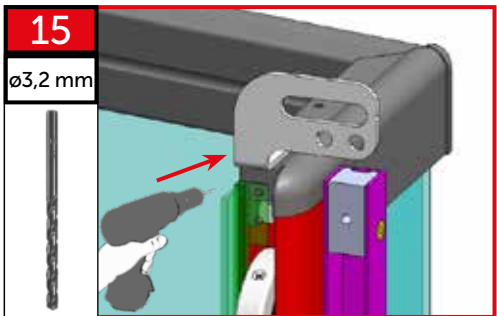
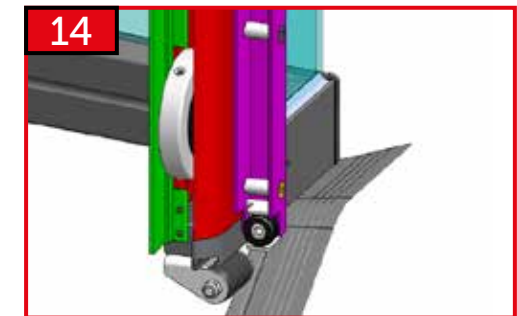
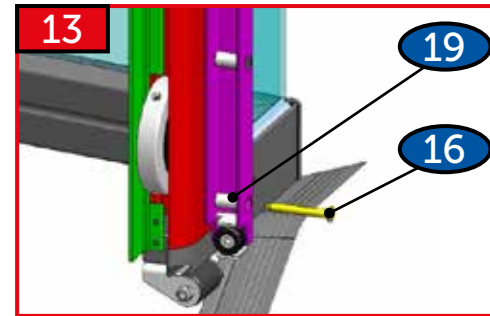
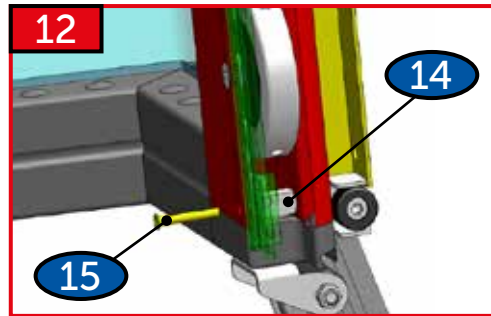
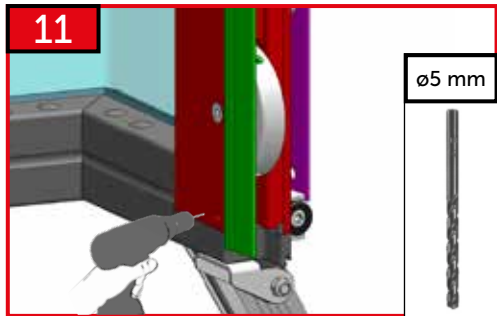
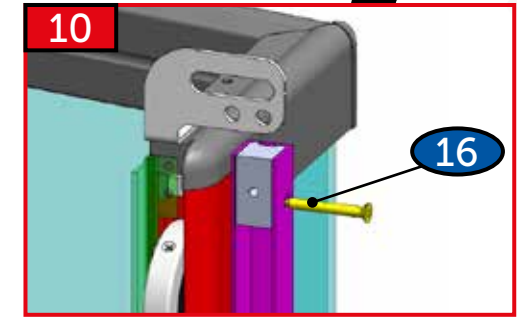
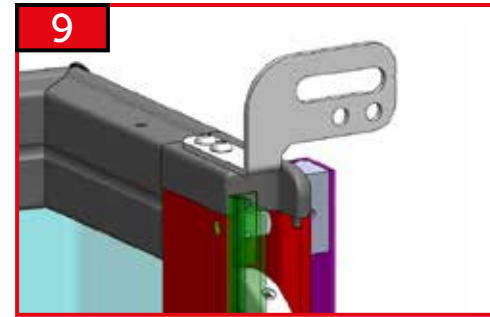
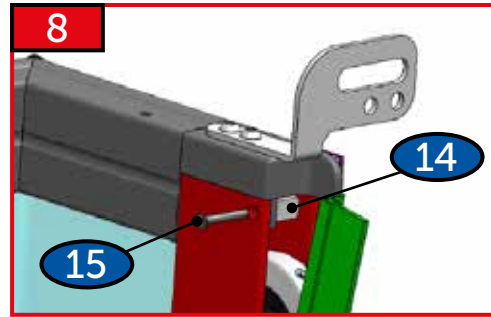
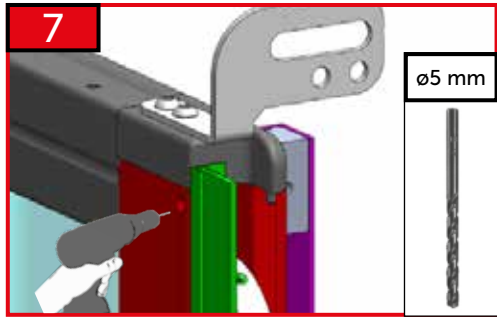




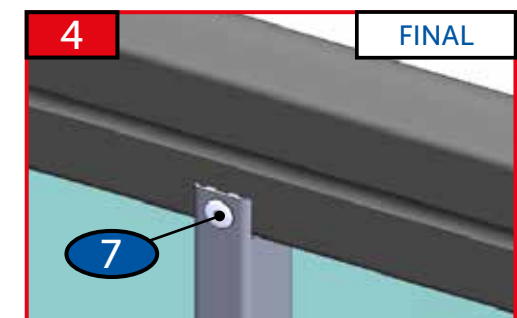
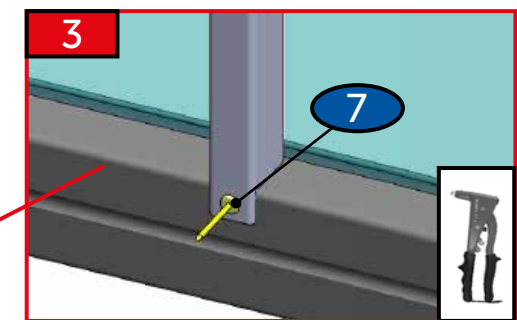
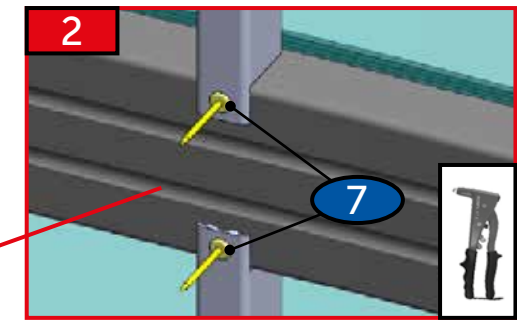
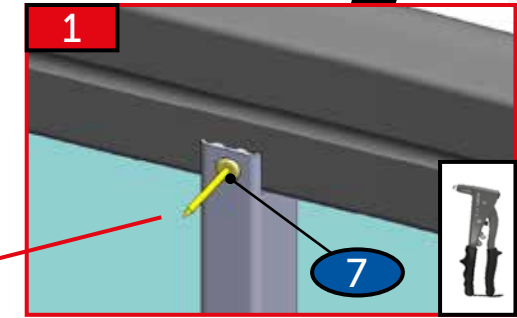
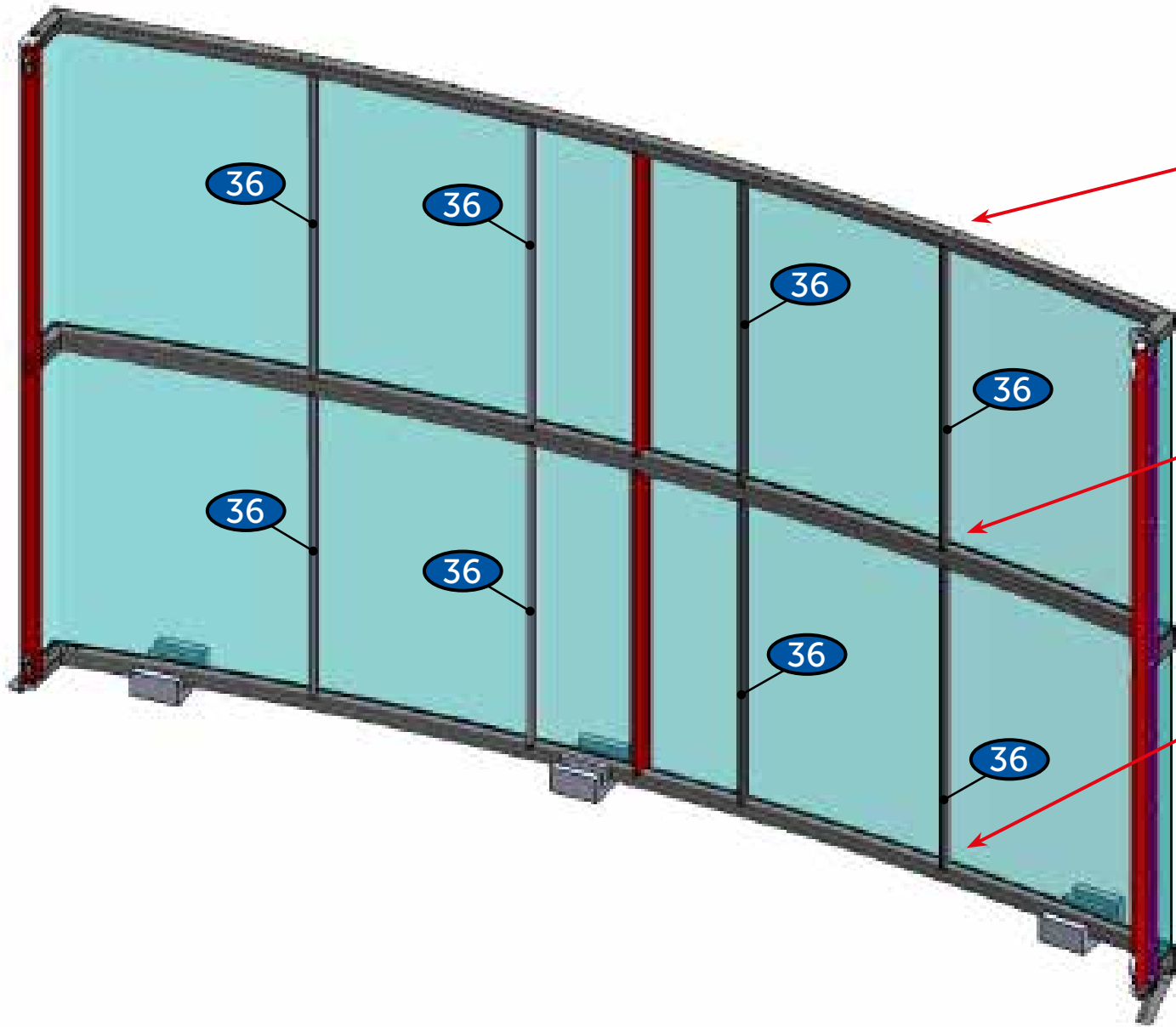


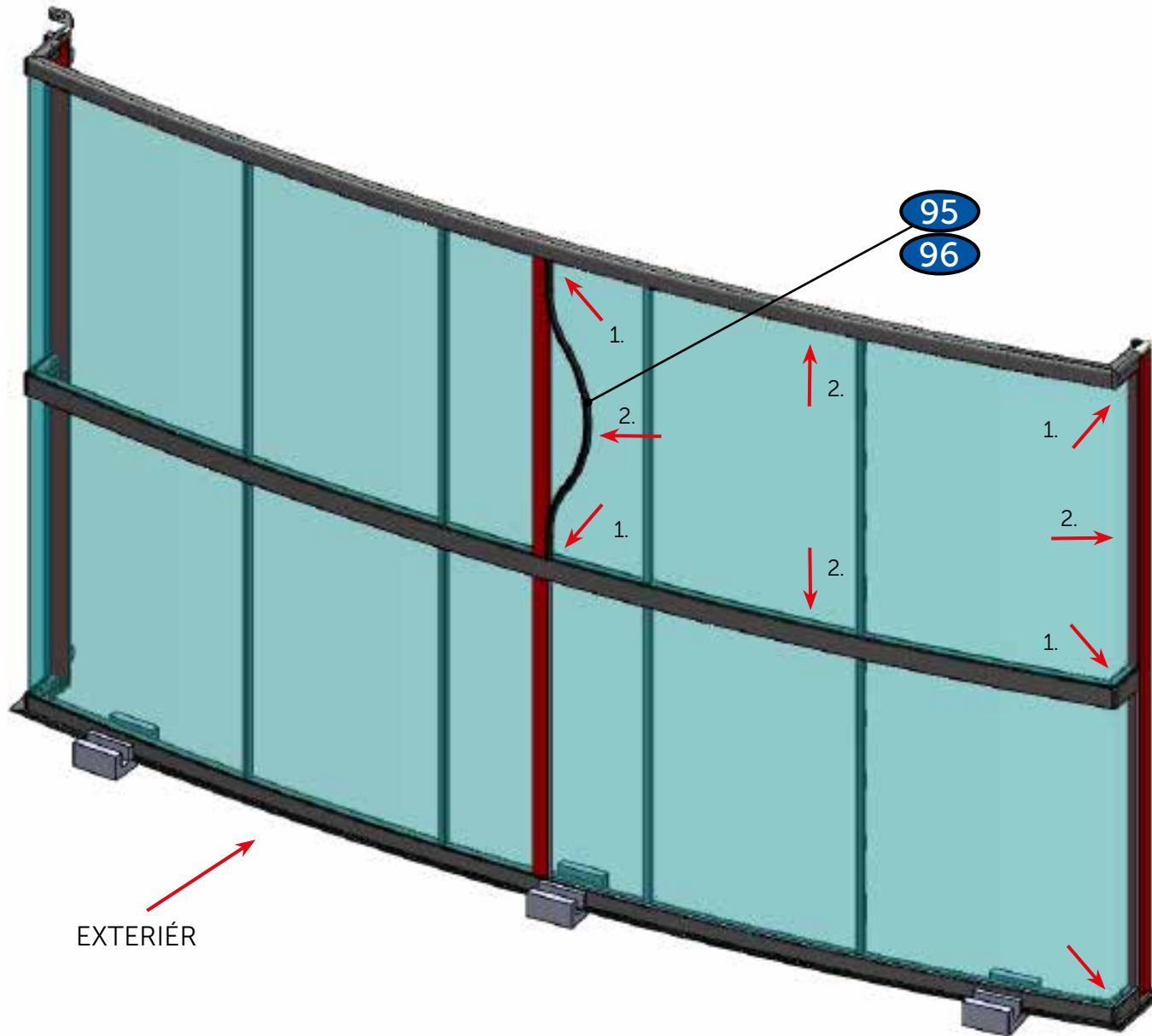




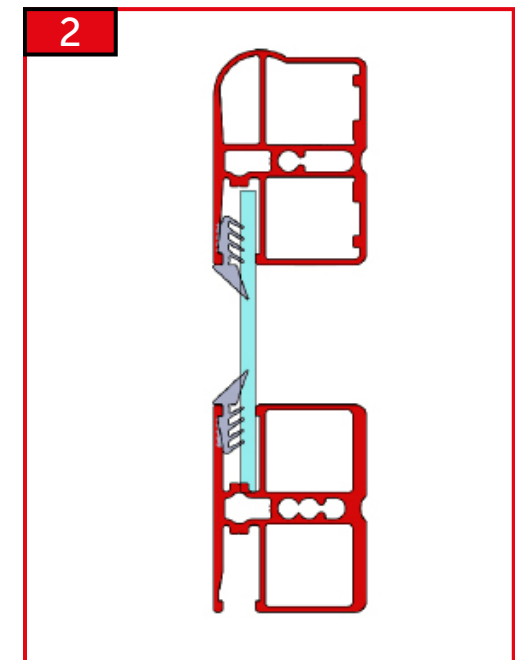
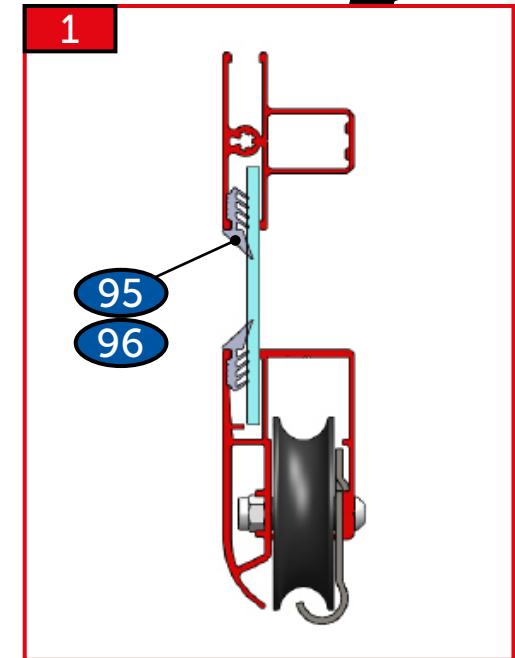




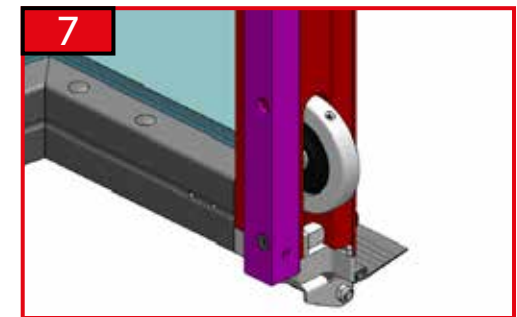
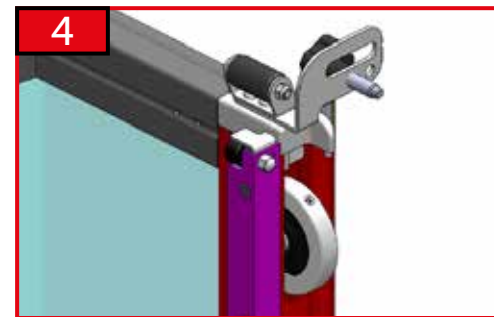
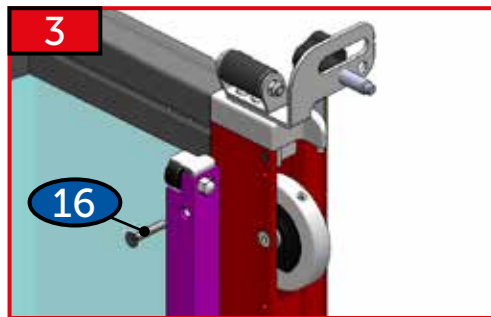
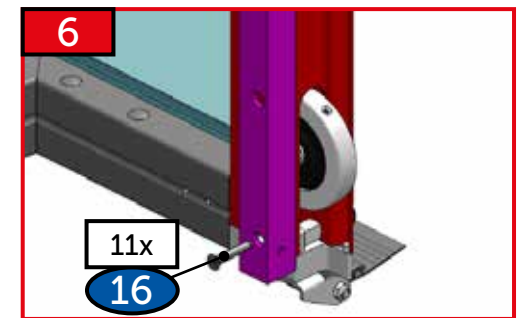
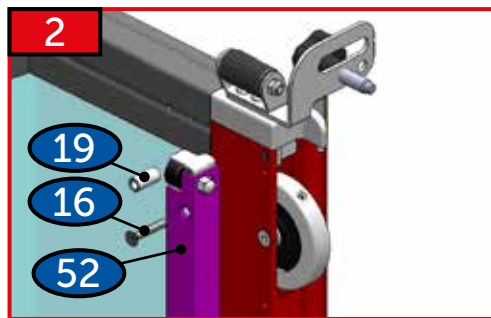
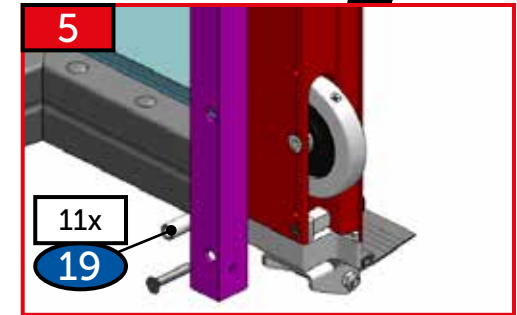
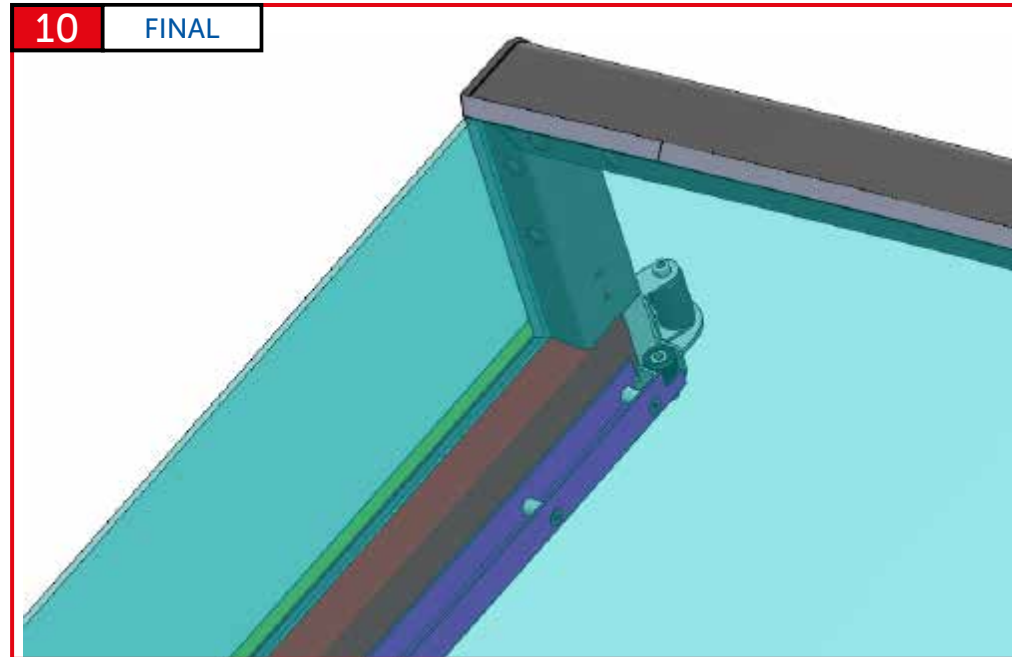
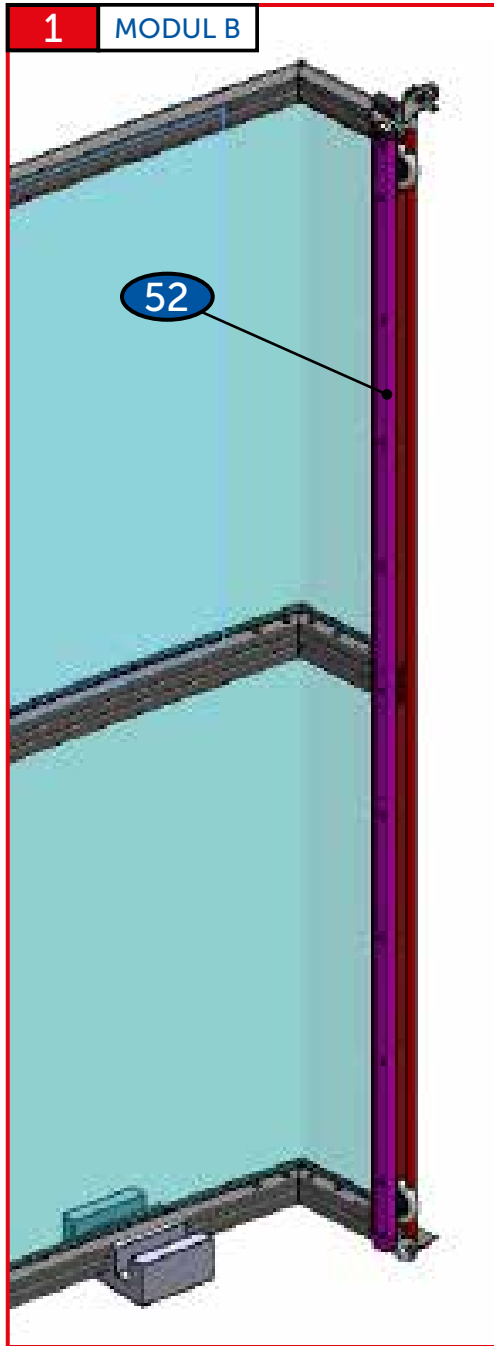




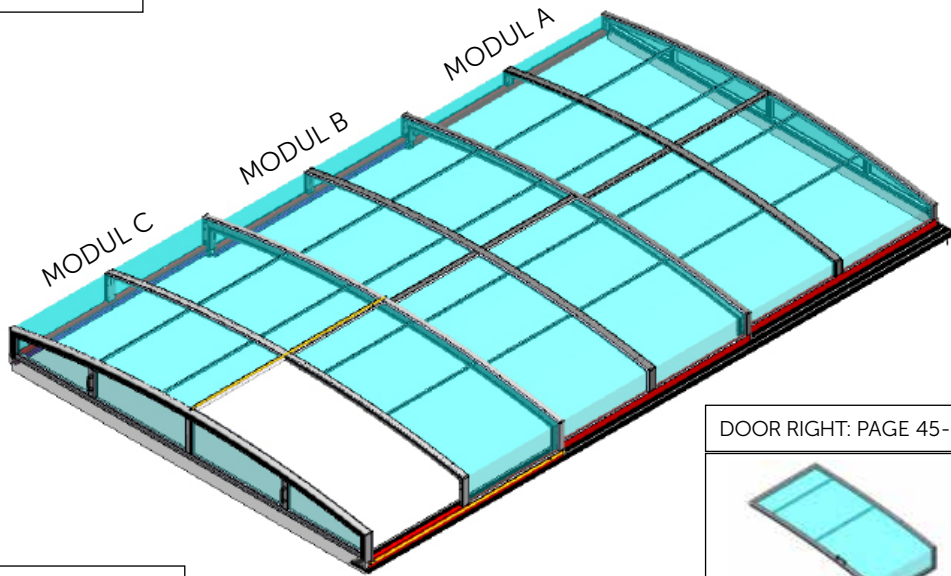
EXTERIÉR







VARIANTA 1

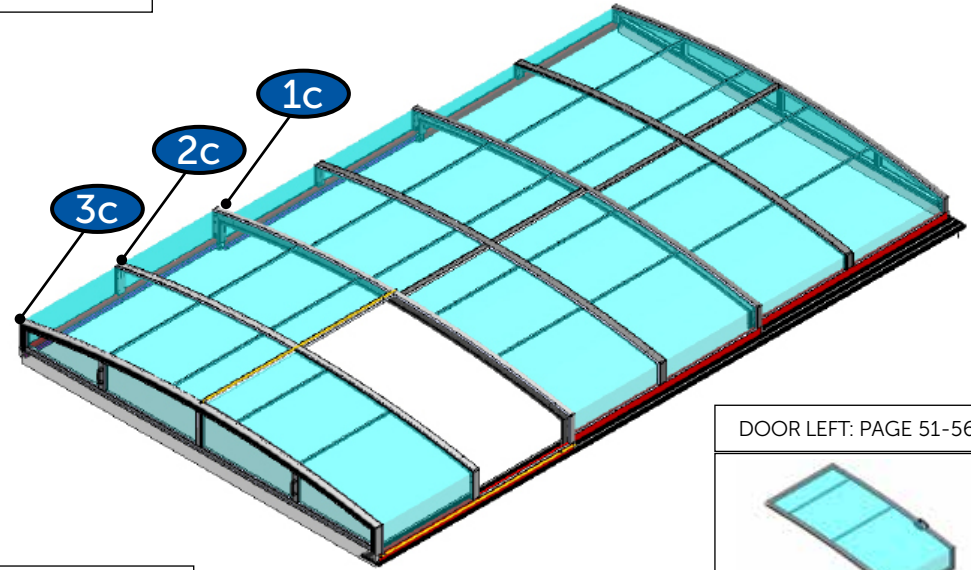


DOOR RIGHT: PAGE 45-50

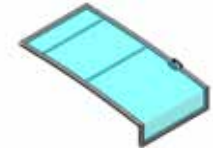


PAGE 25-29

VARIANTA 2

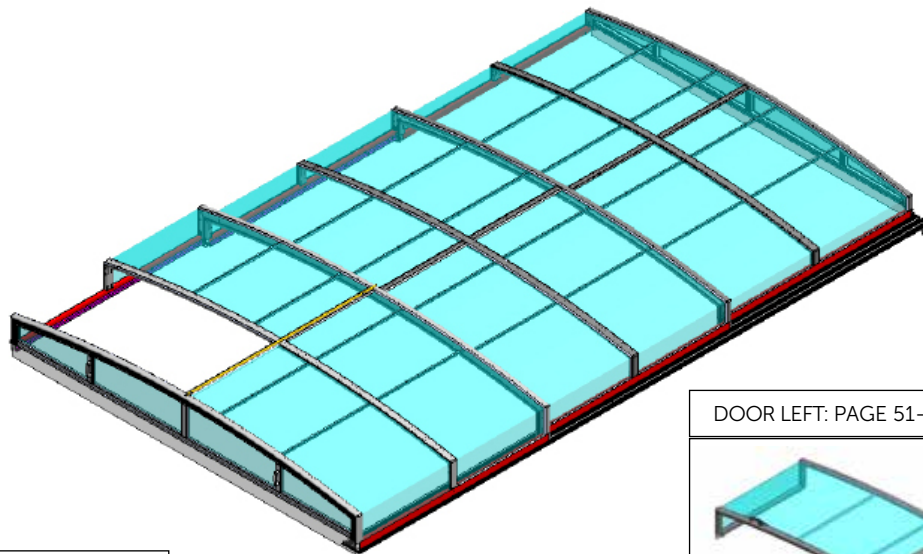


DOOR LEFT: PAGE 51-56

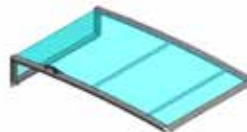


PAGE 30-34

VARIANTA 3

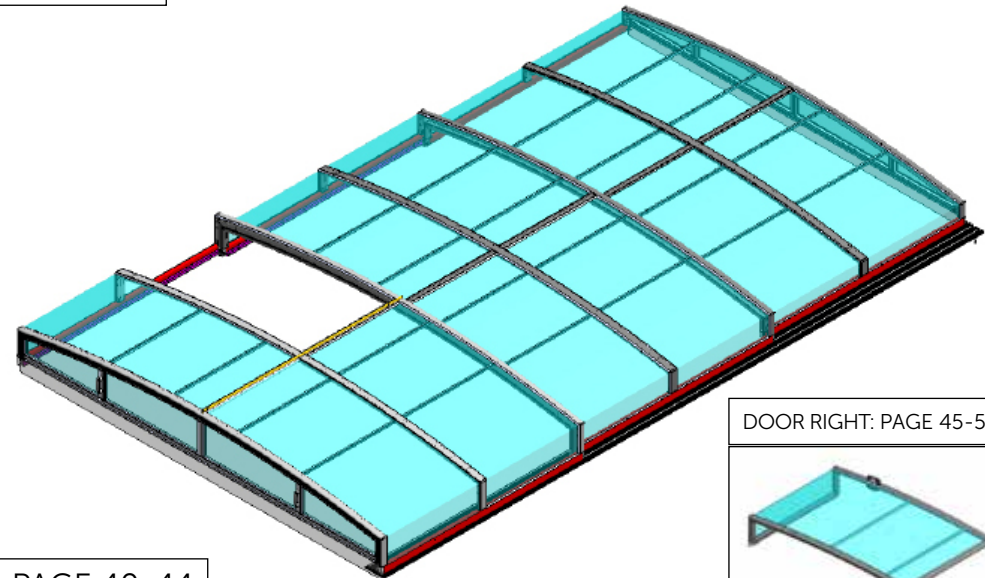


DOOR LEFT: PAGE 51-56

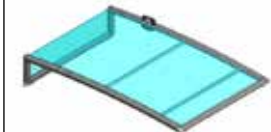


PAGE 35-39

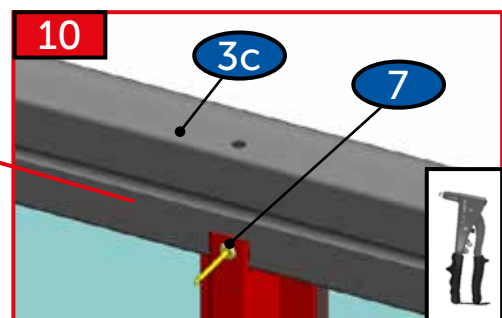
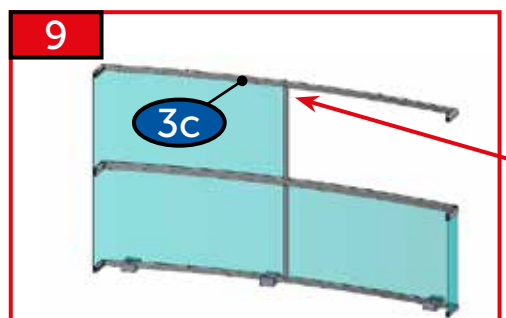
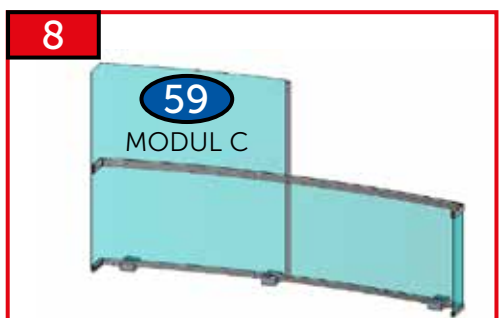
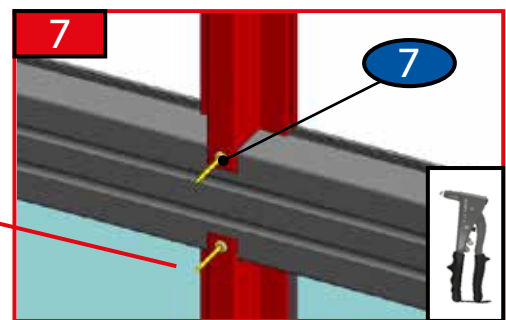
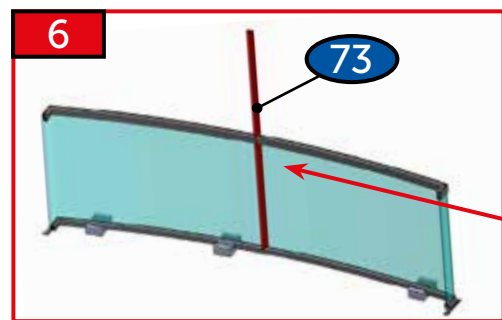
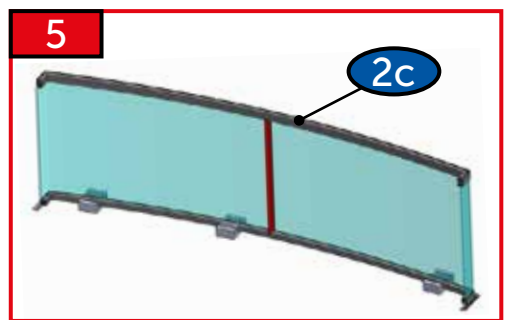
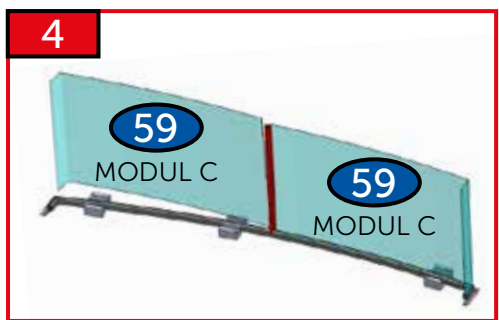
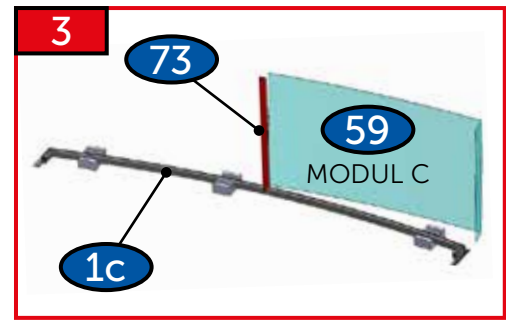
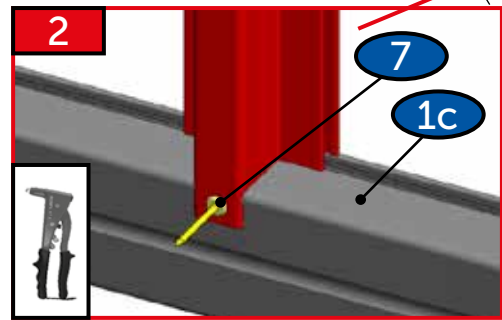
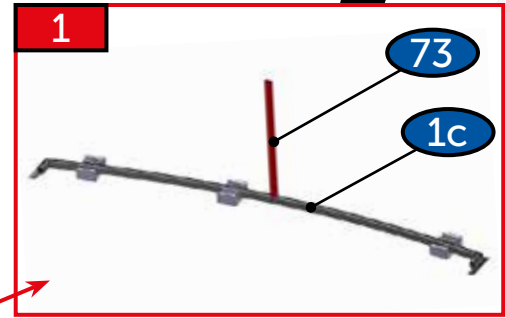
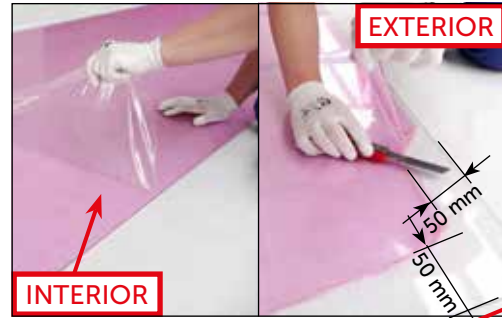
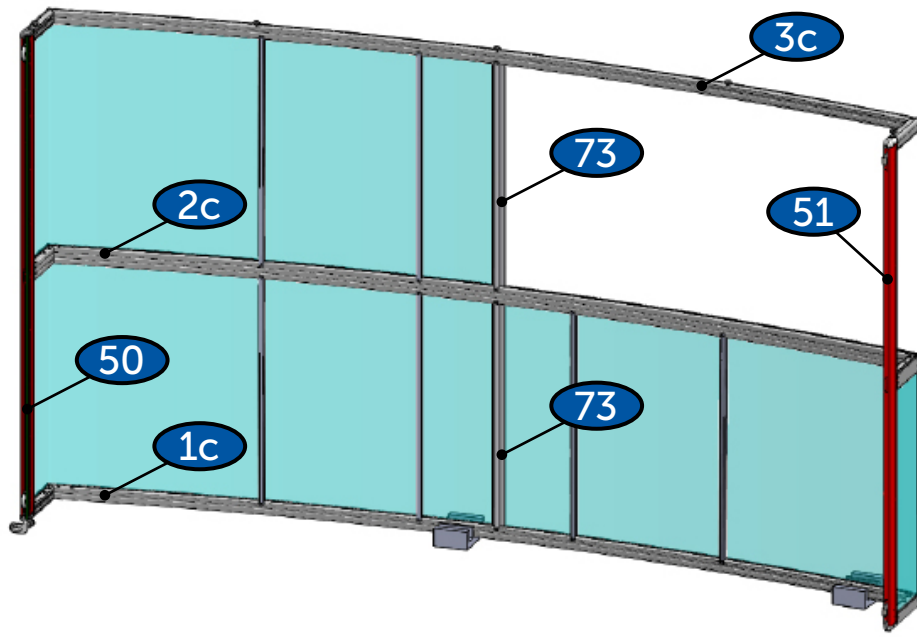
VARIANTA 4



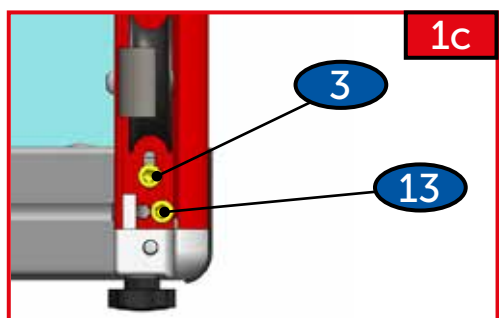
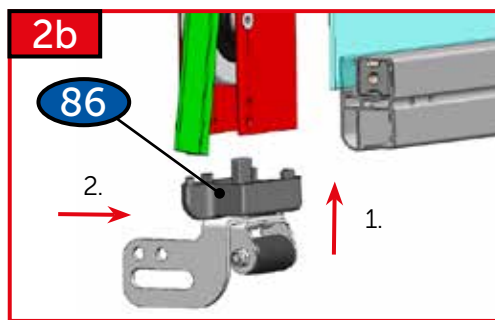
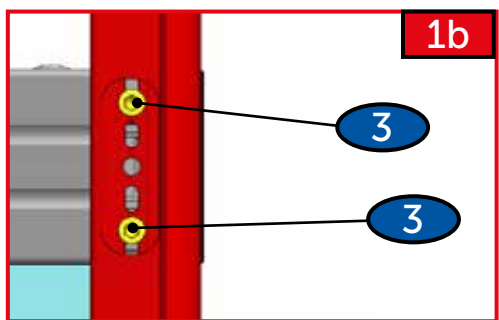
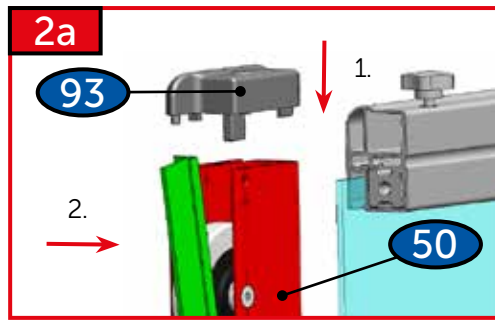
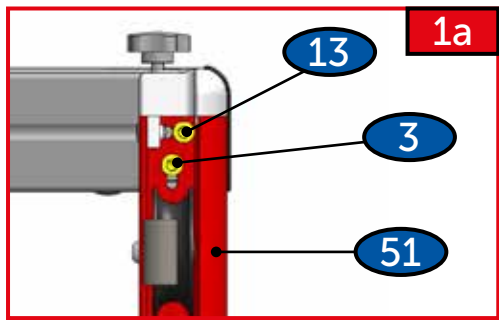
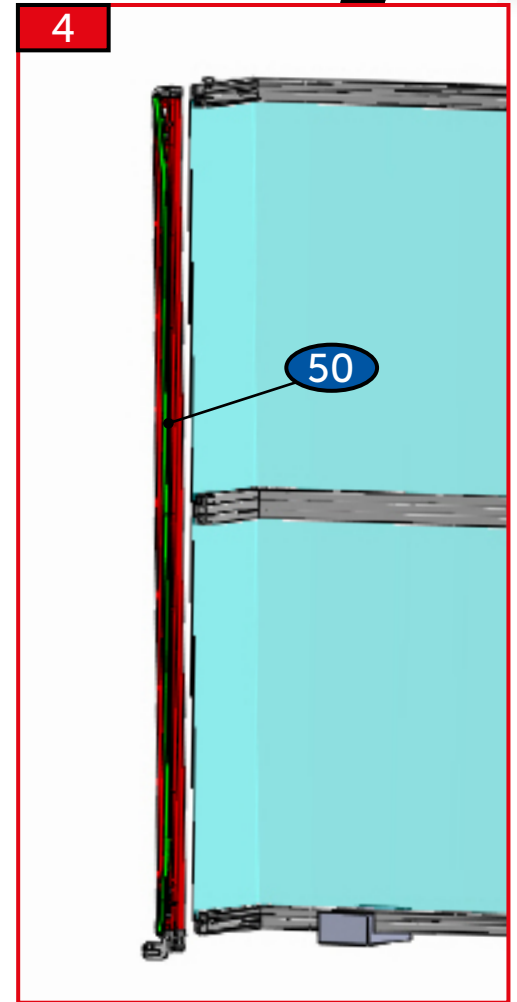
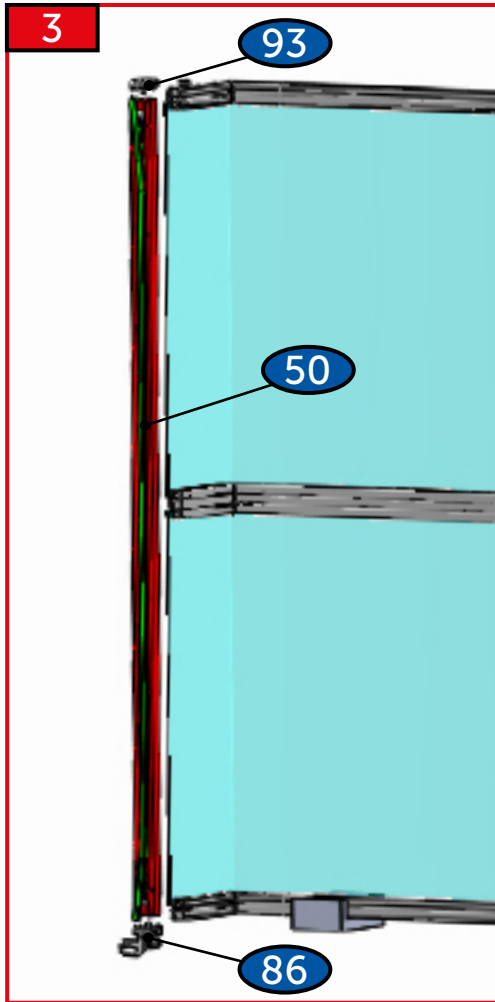
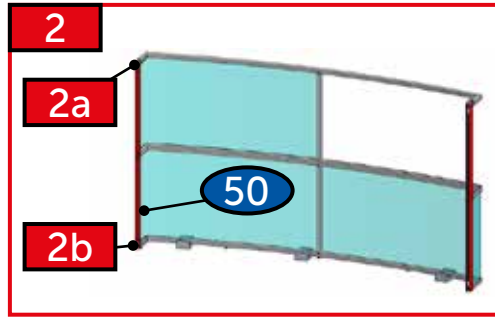
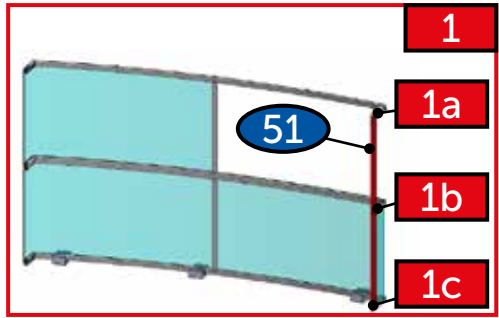
DOOR RIGHT: PAGE 45-50

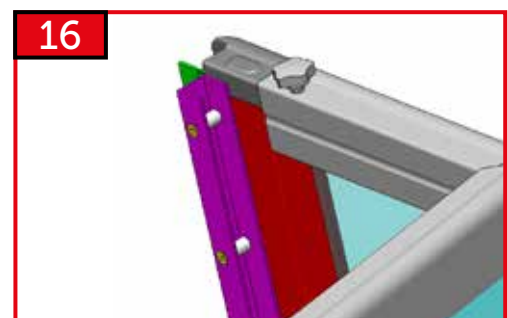
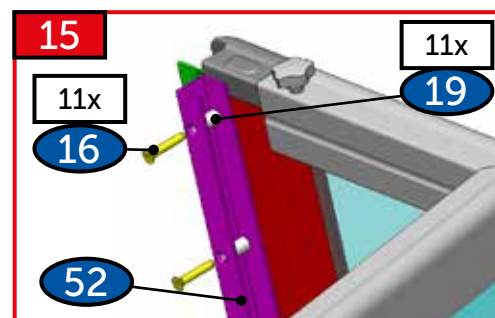
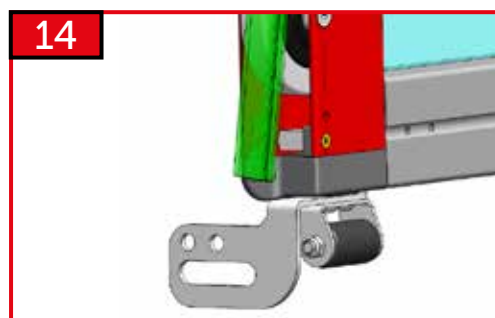
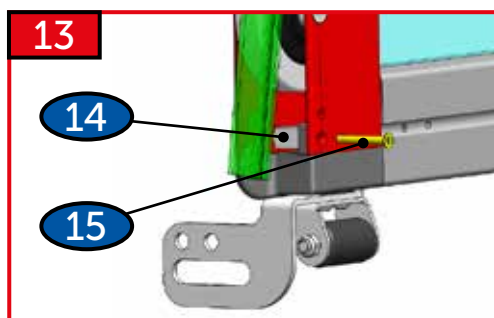
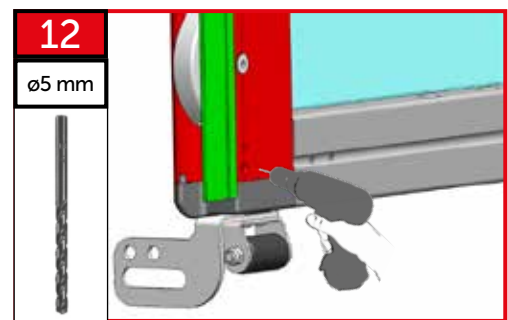
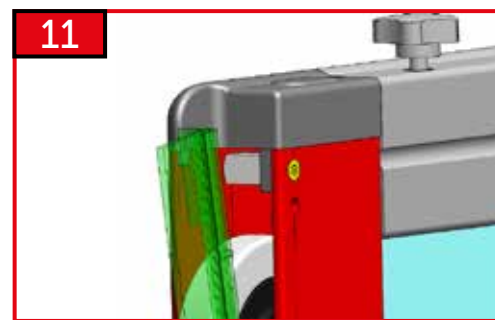
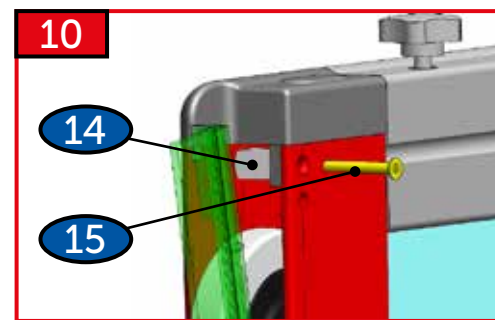
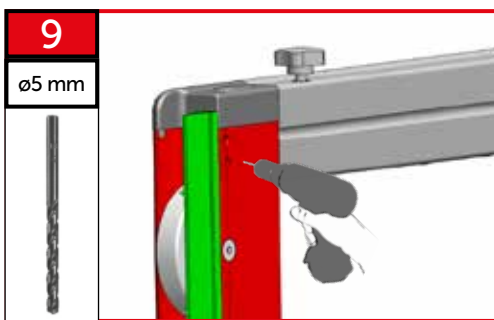
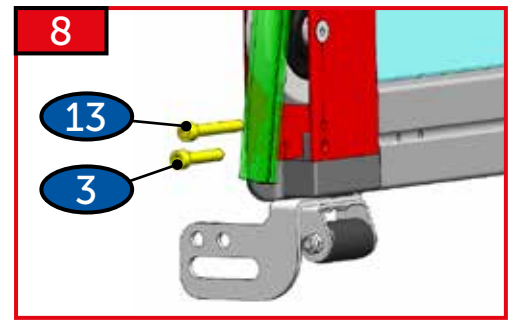
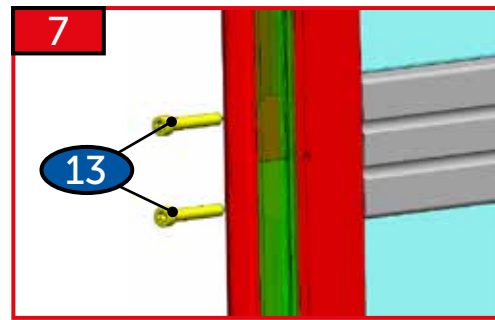
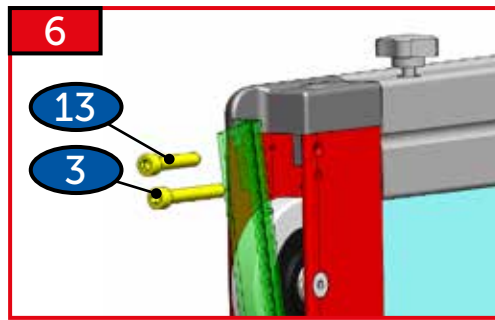
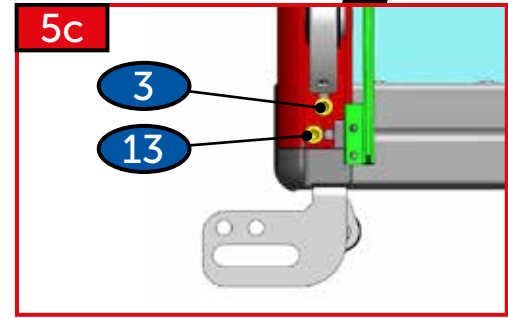
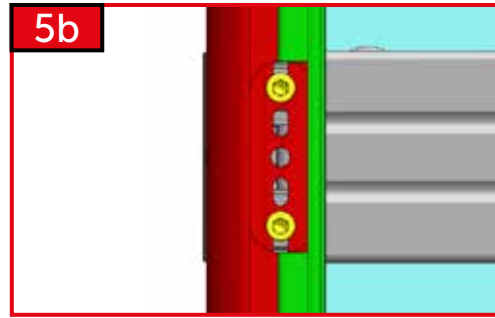
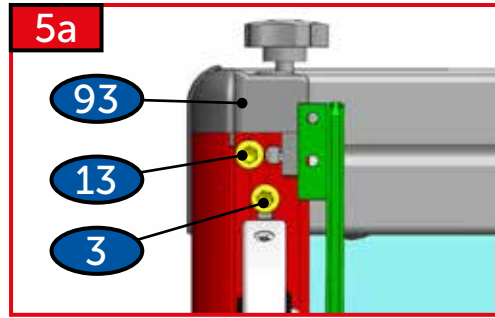
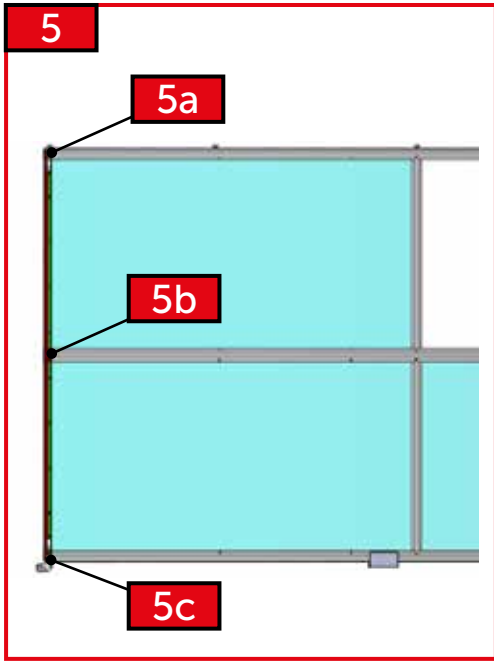


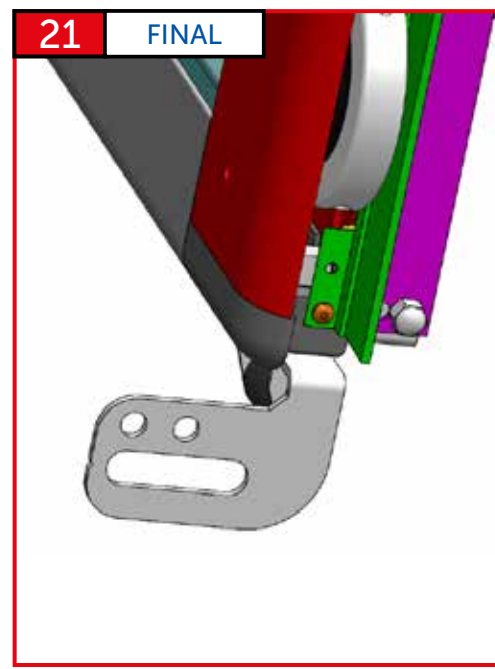
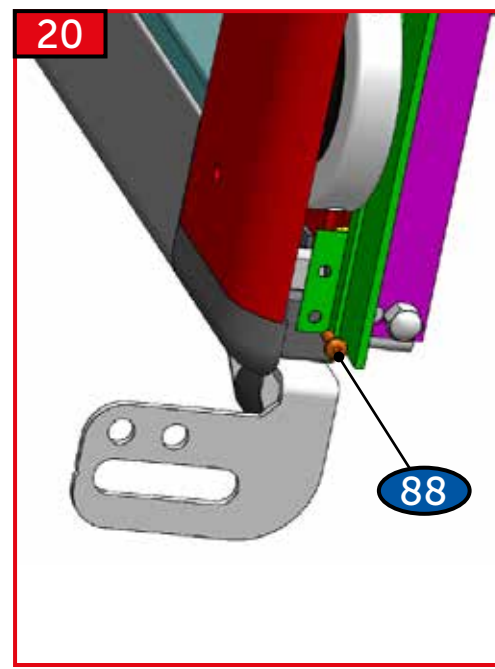
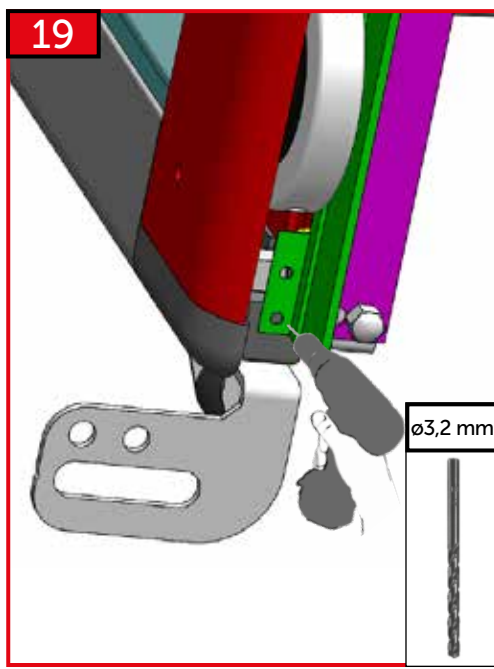
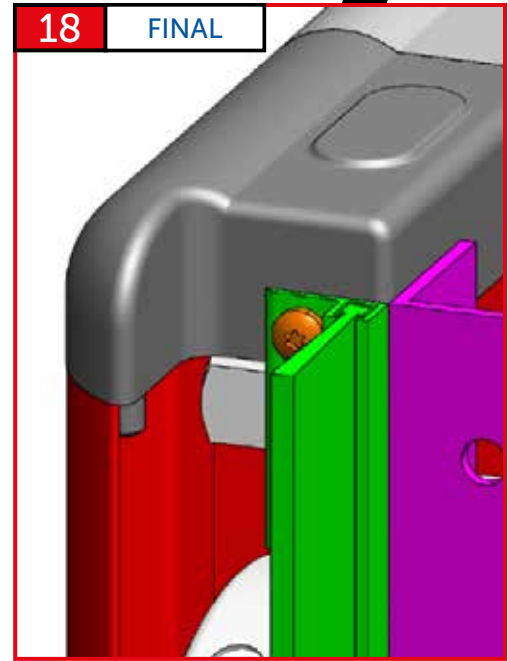
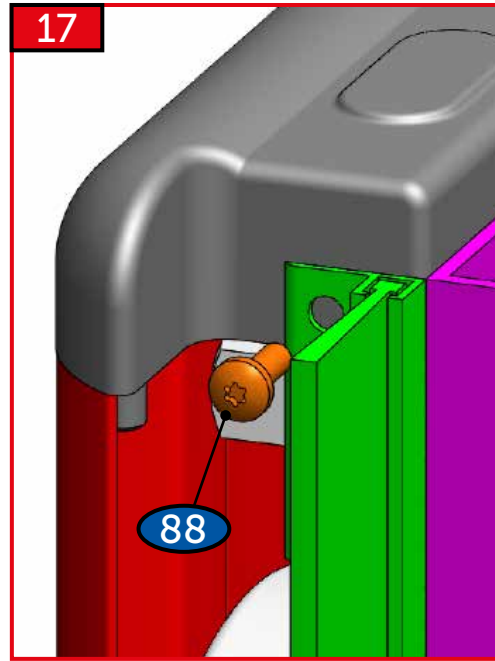
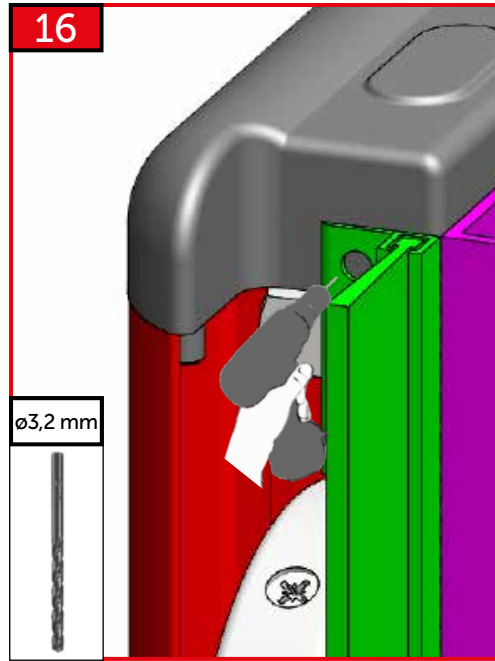
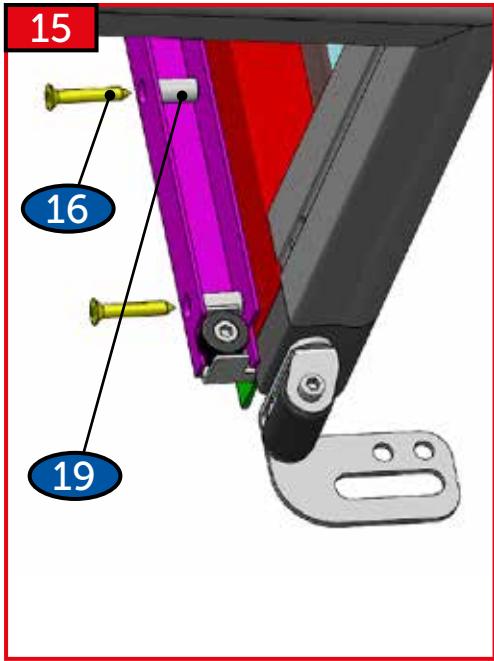
PAGE 40-44



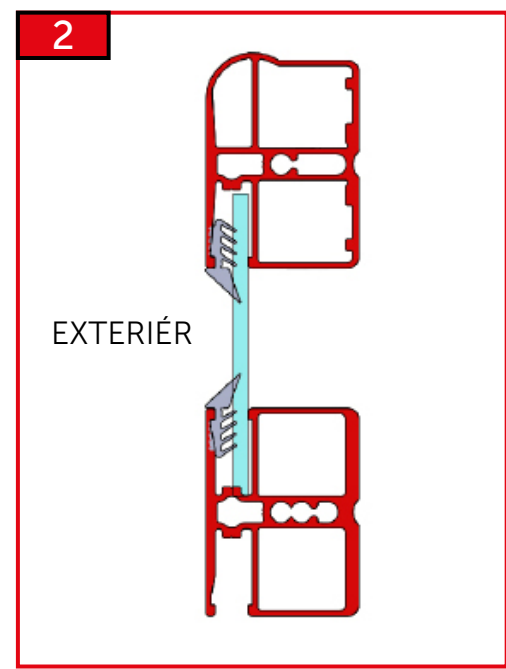
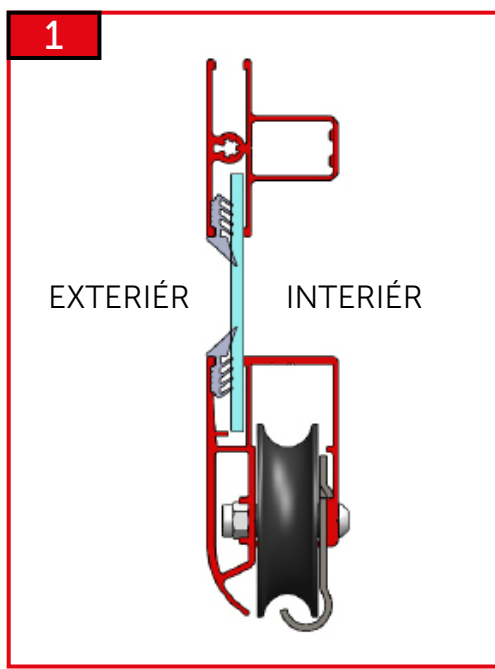
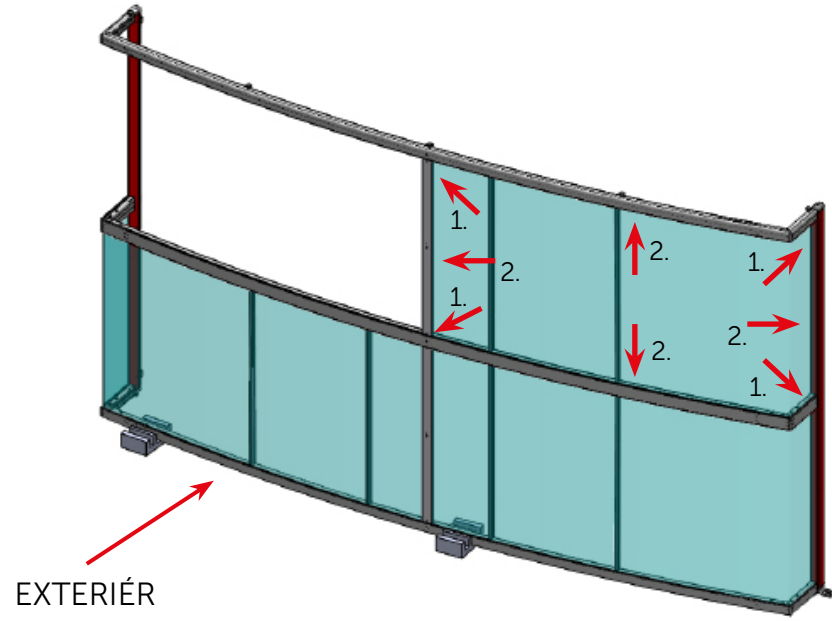
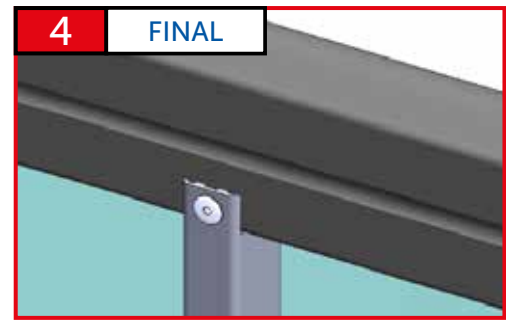
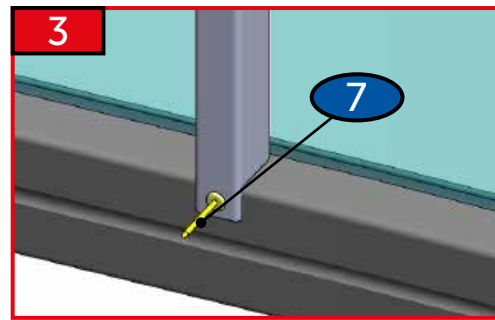
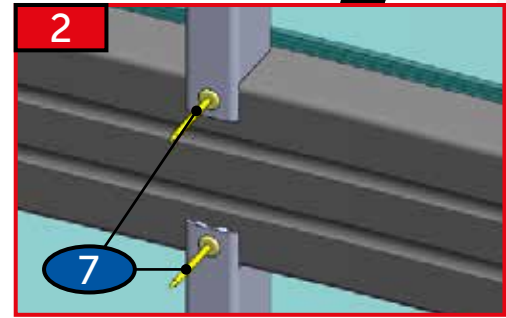
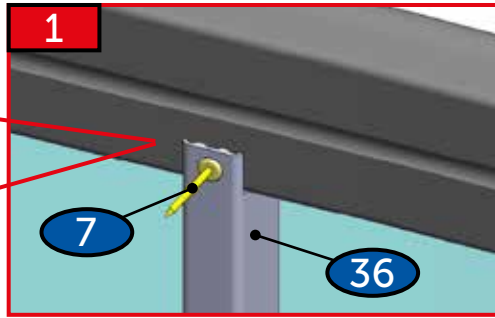
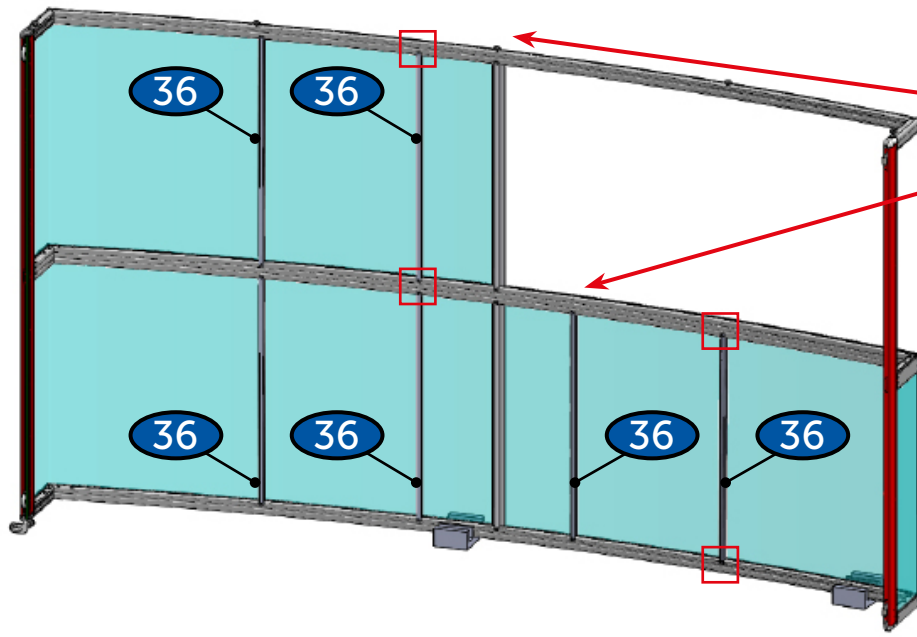


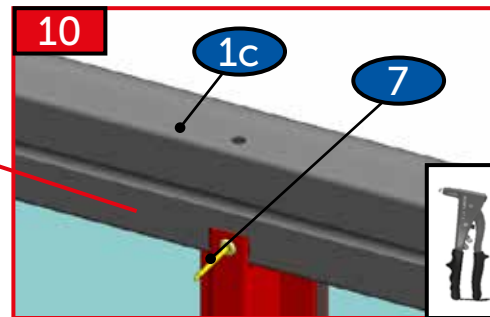
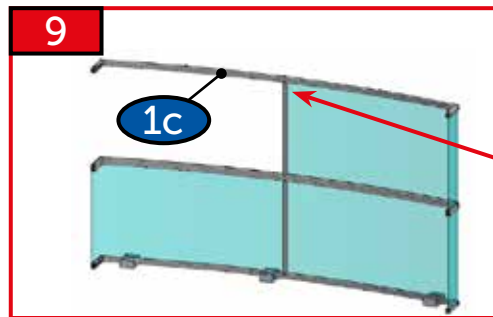
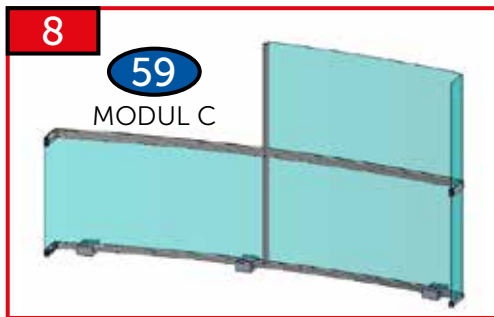
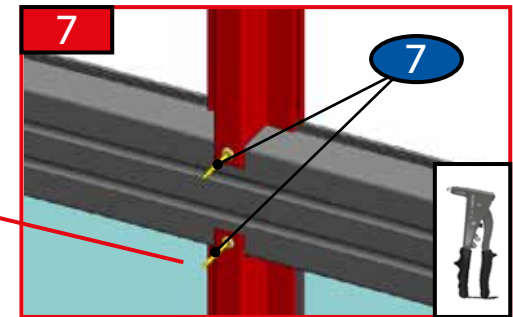
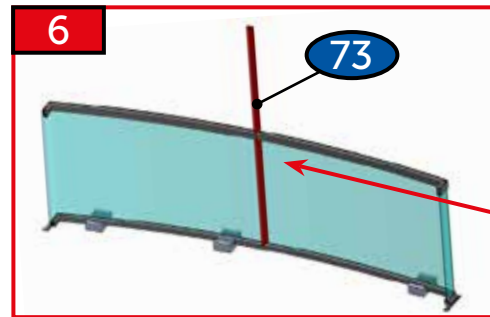
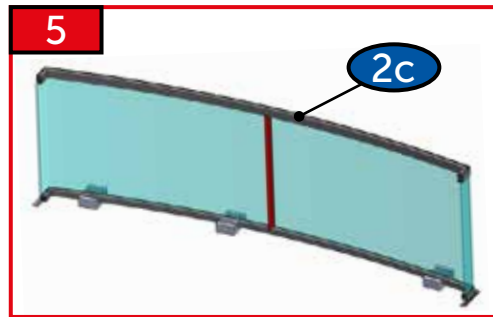
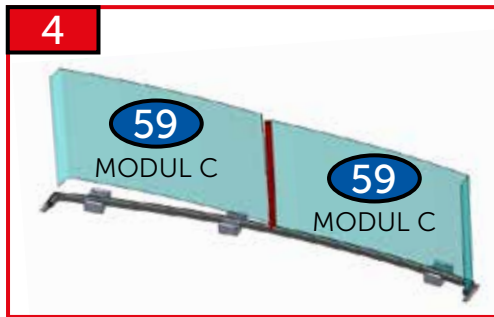
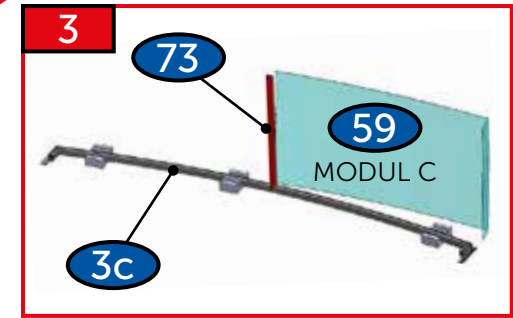
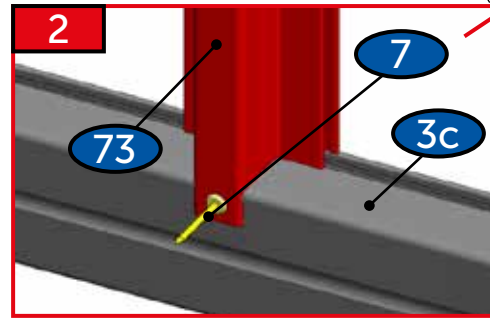
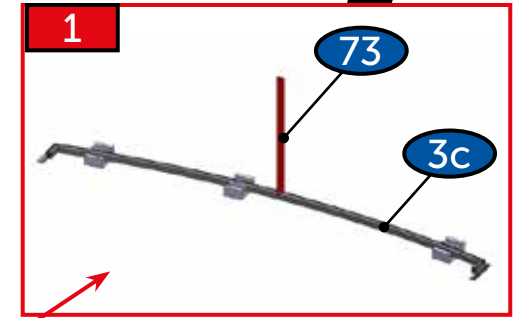
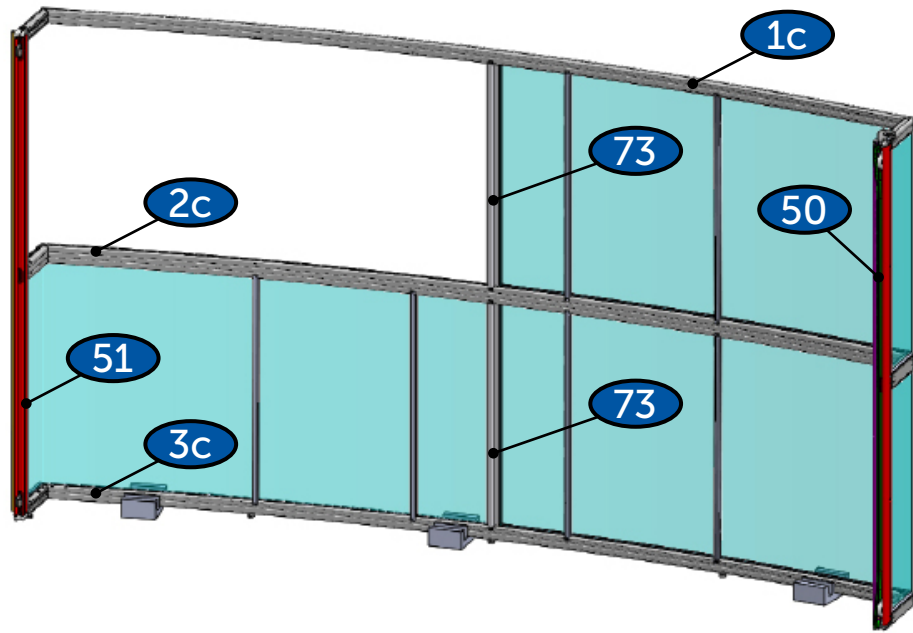


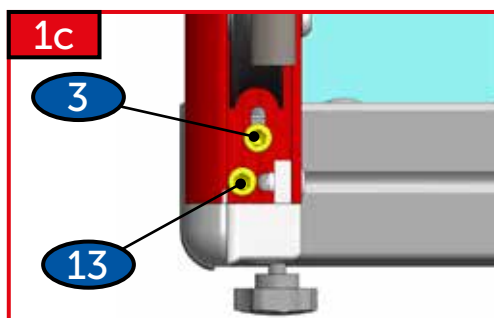
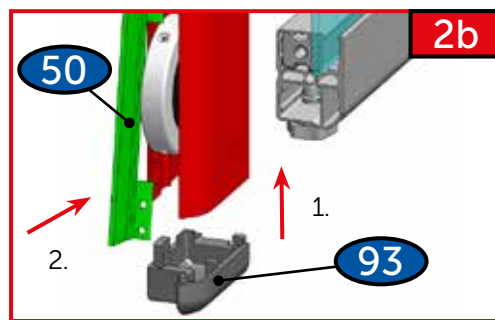
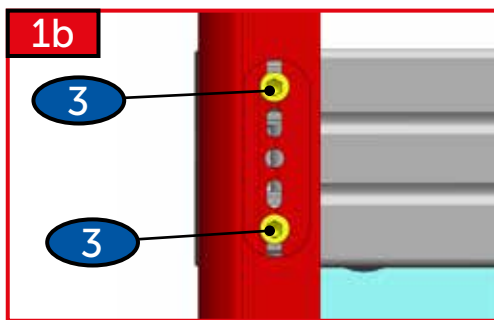
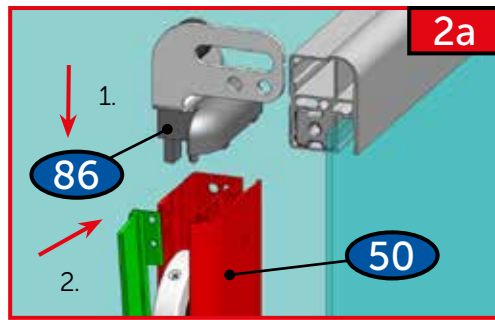
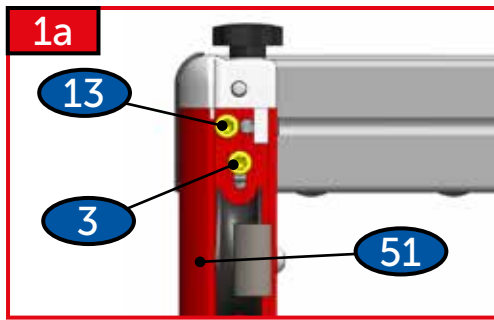
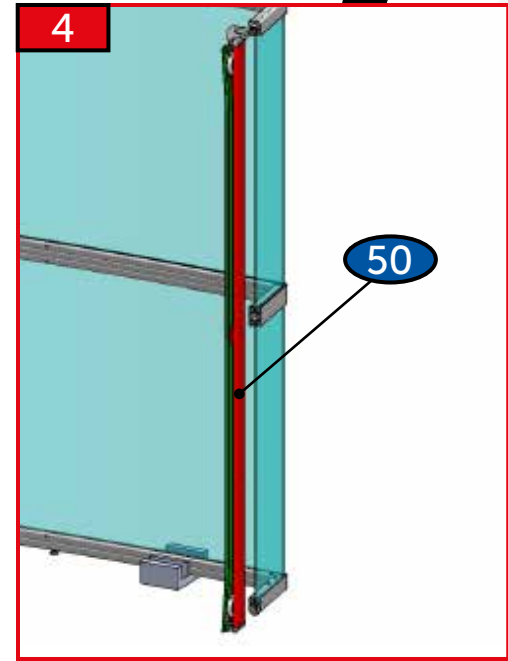
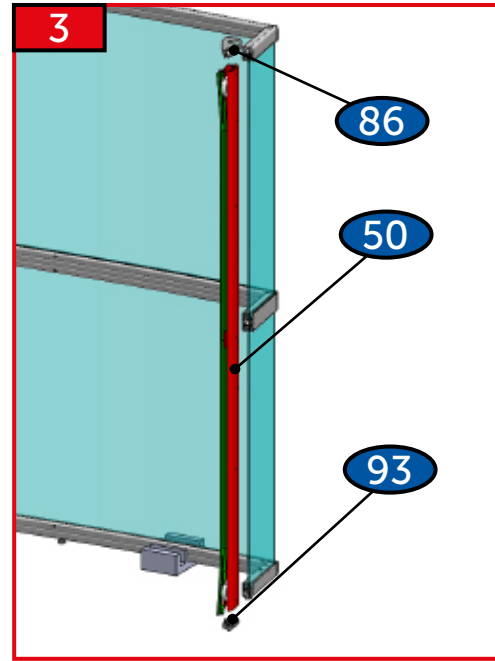
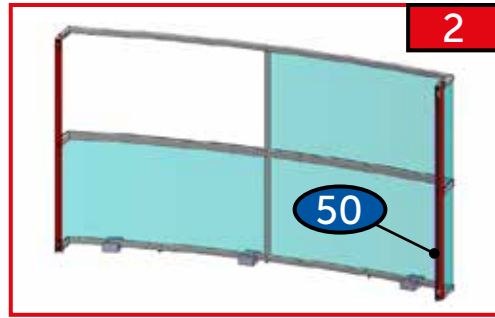
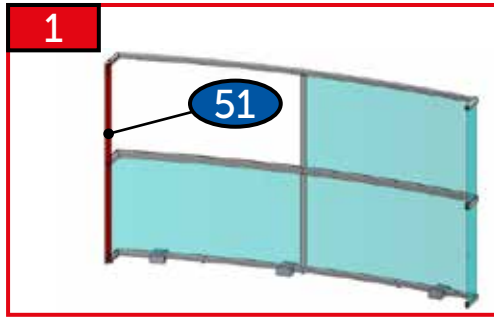


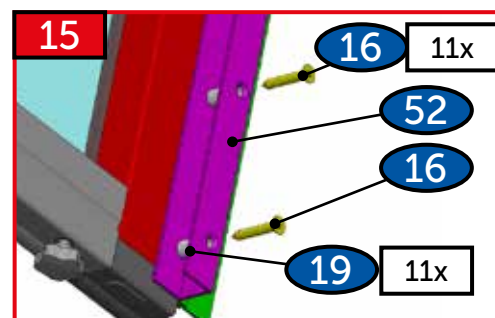
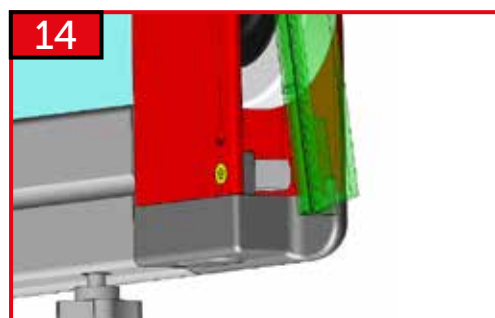
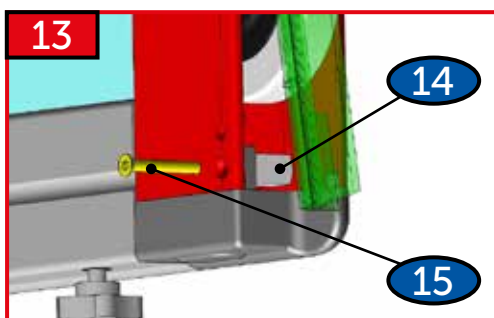
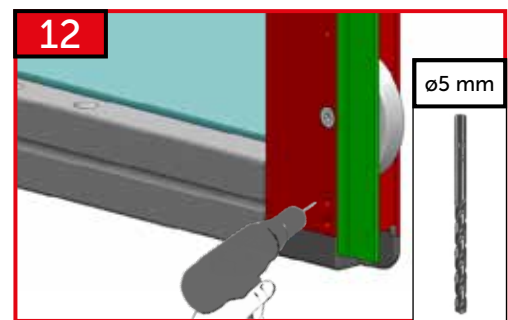
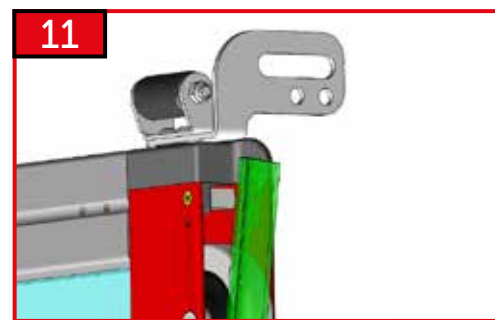
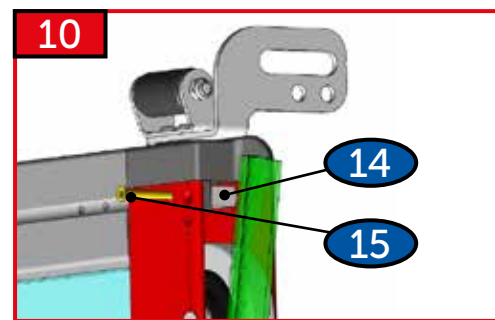
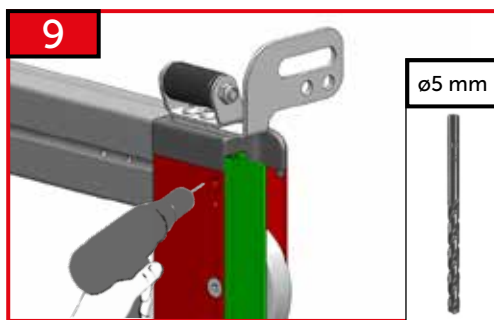
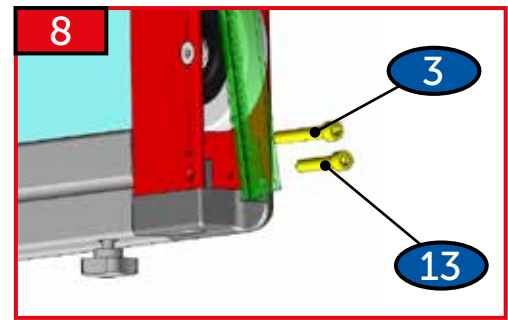
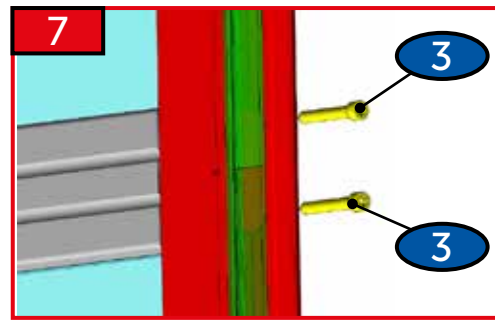
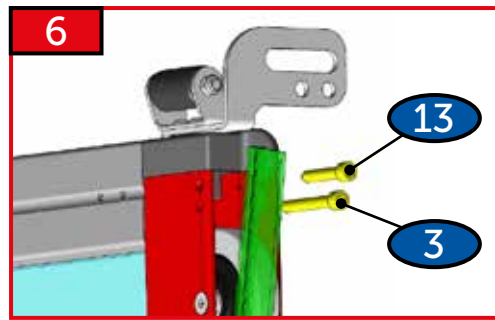
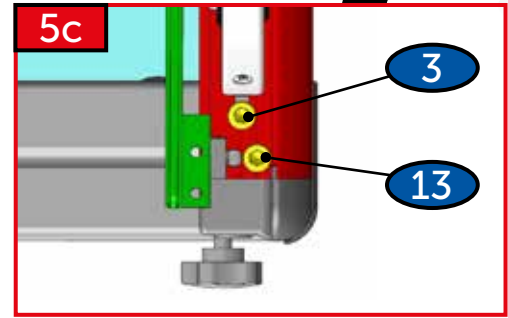
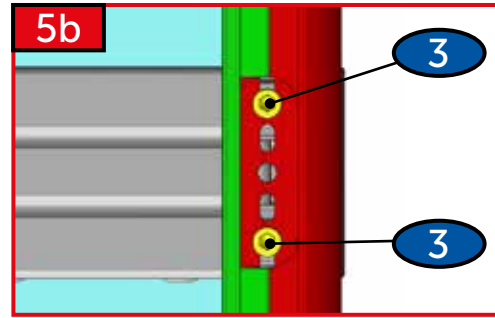
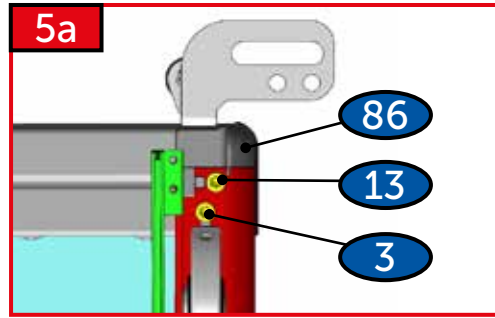
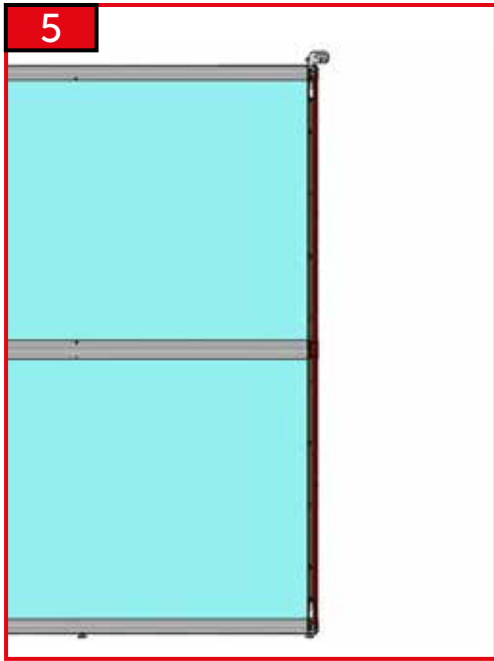




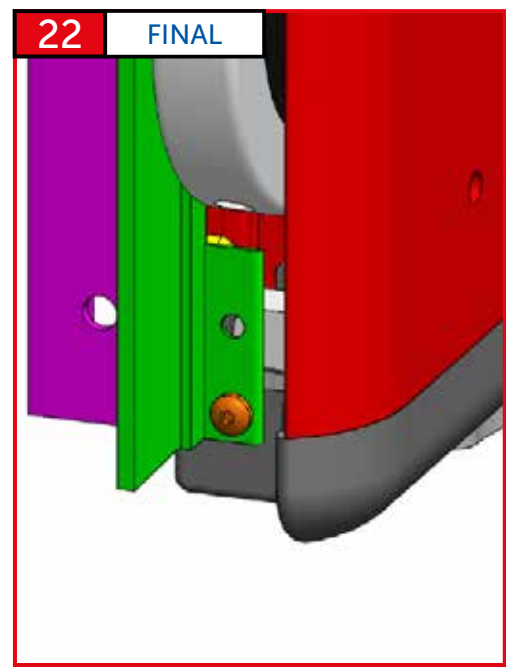
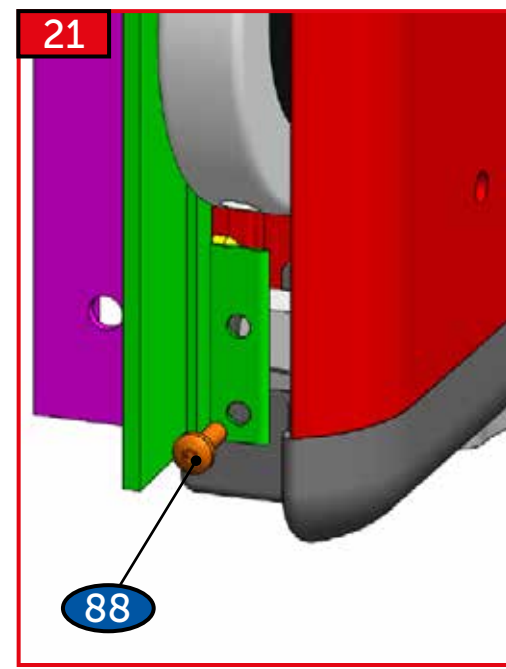
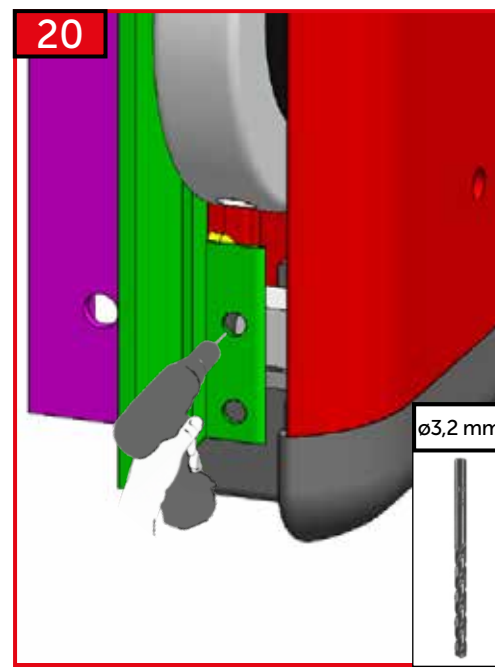
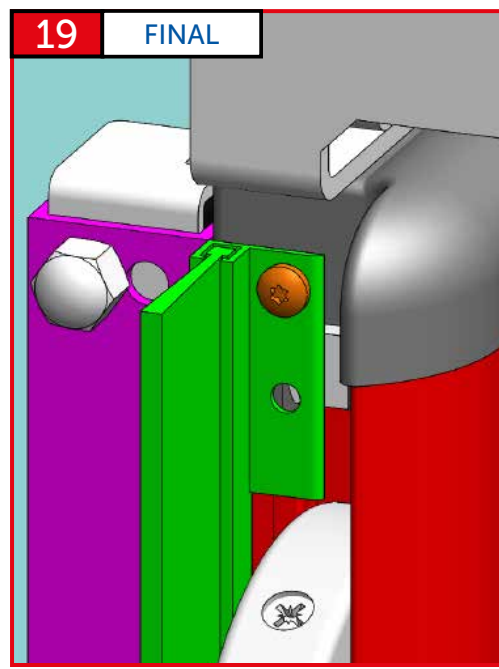
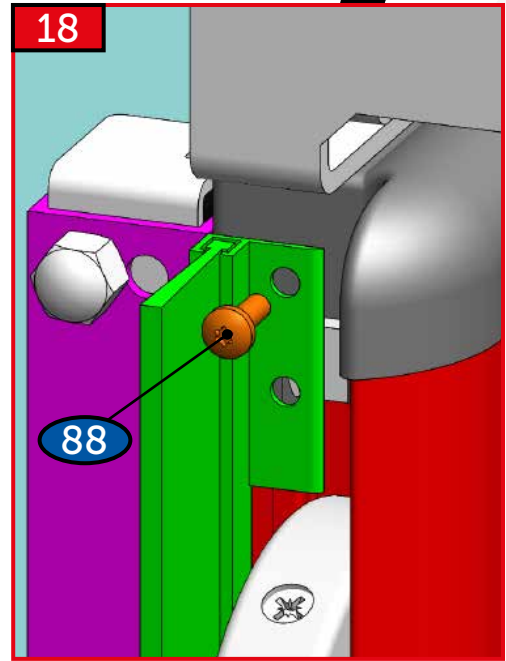
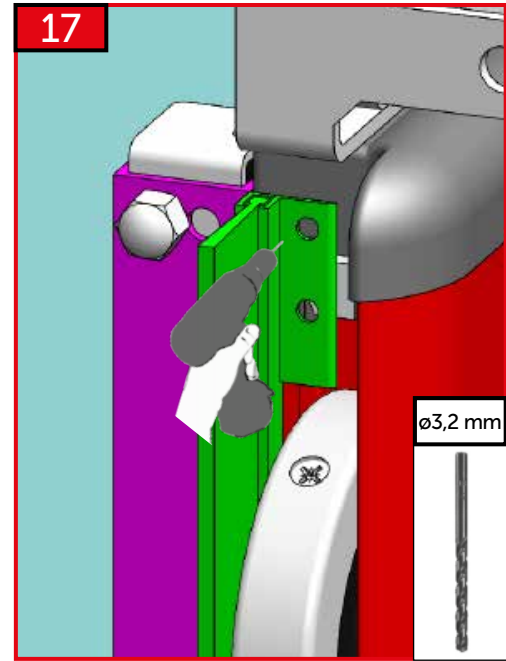
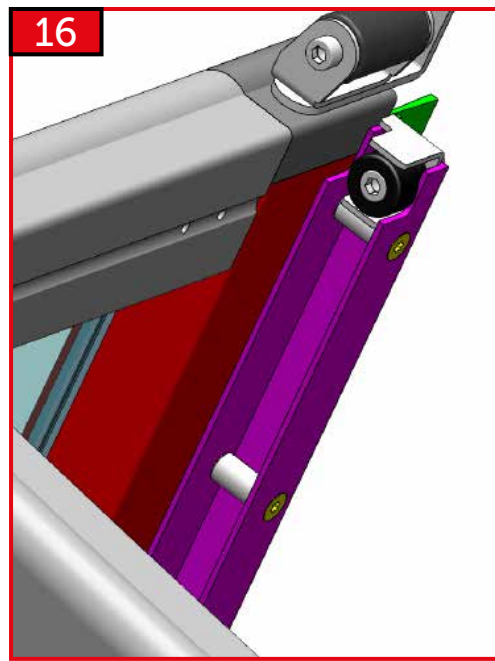
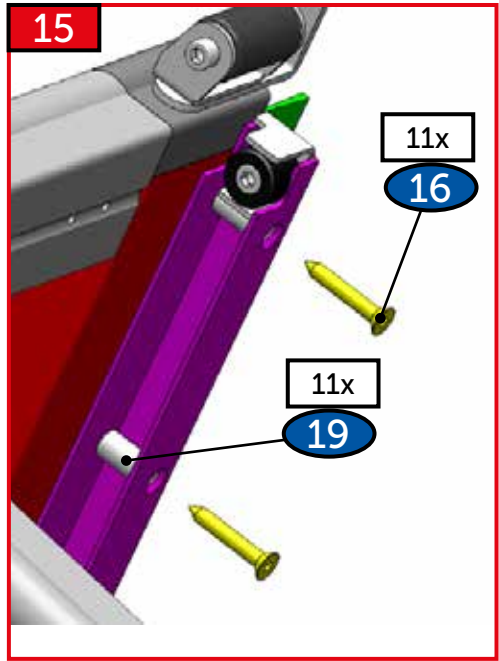




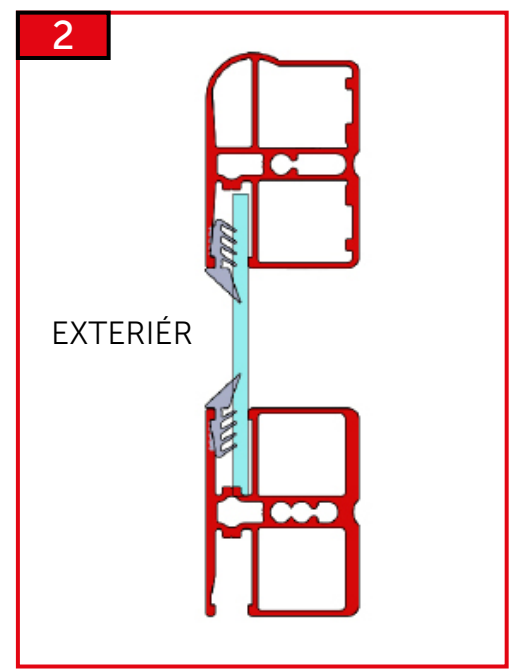
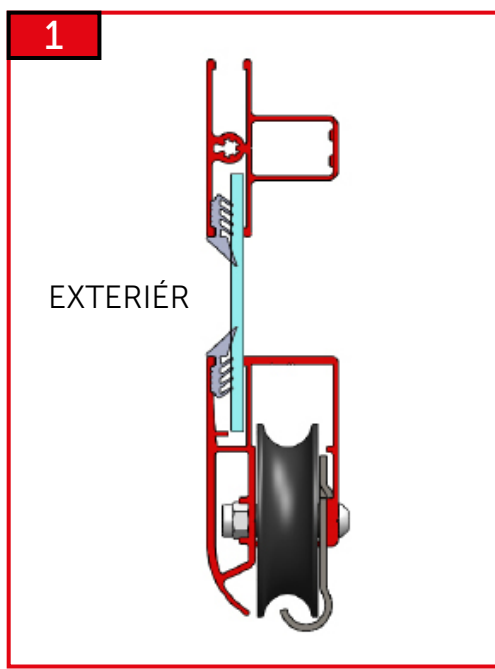
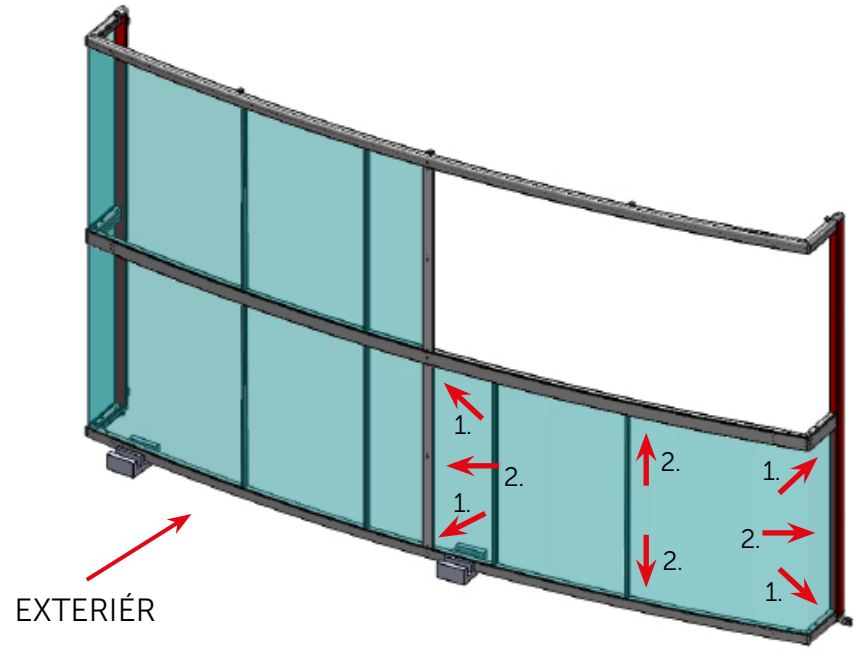
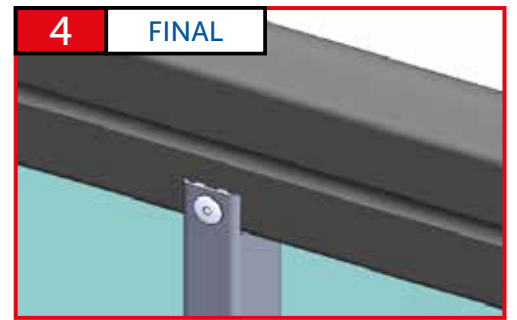
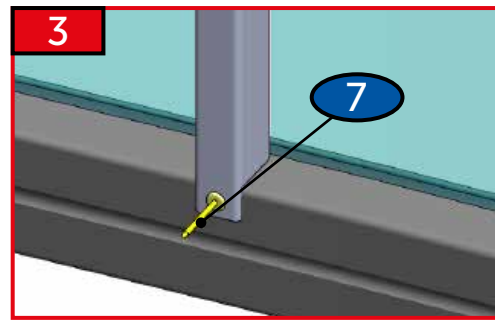
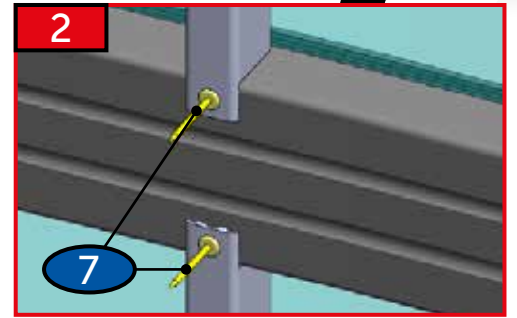
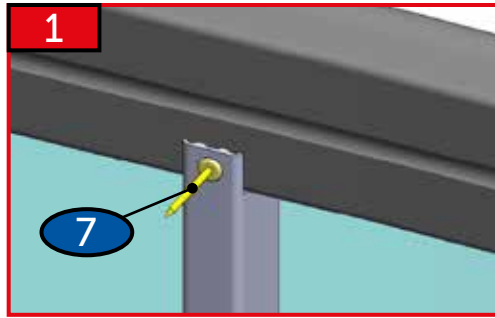
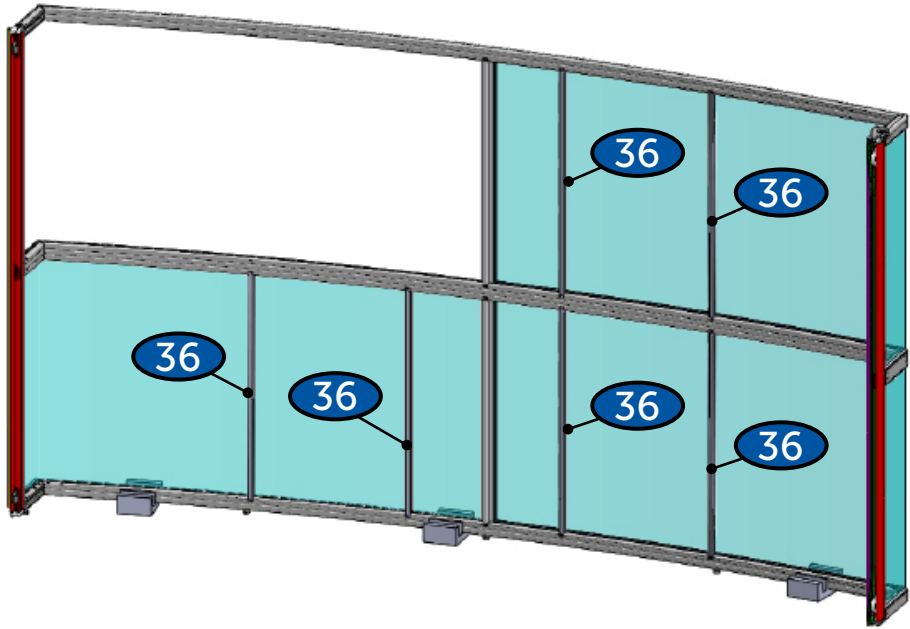


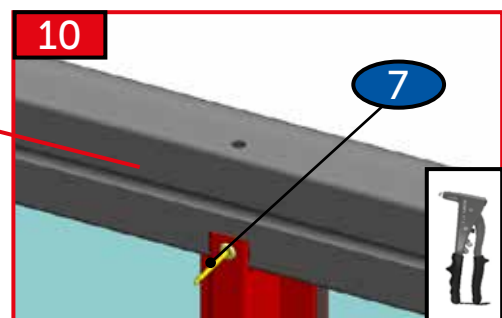
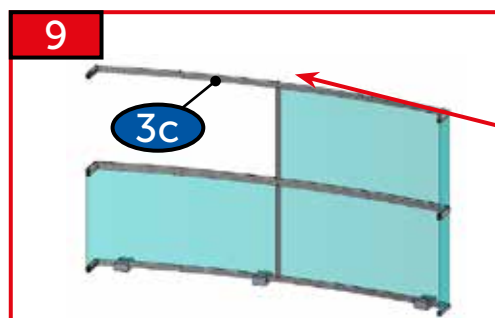
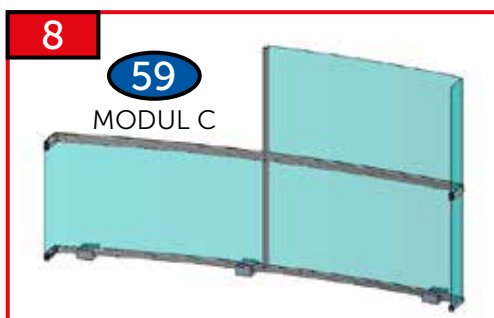
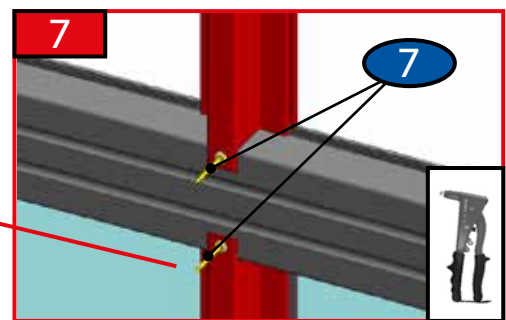
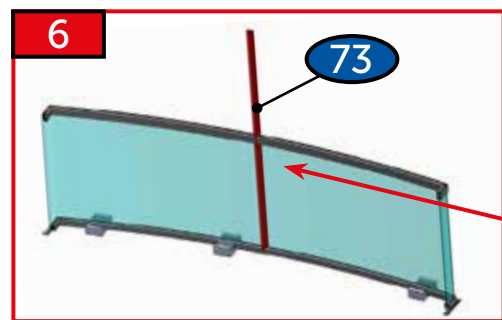
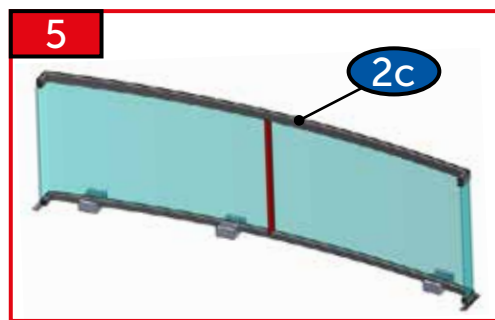
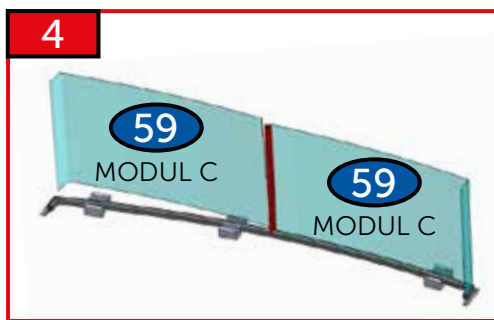
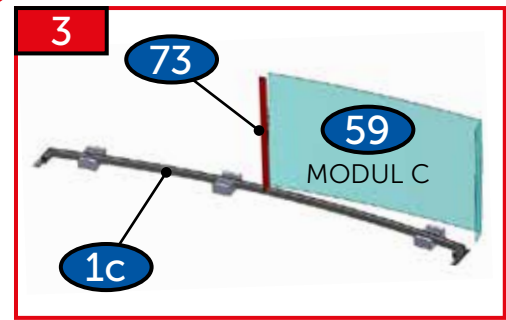
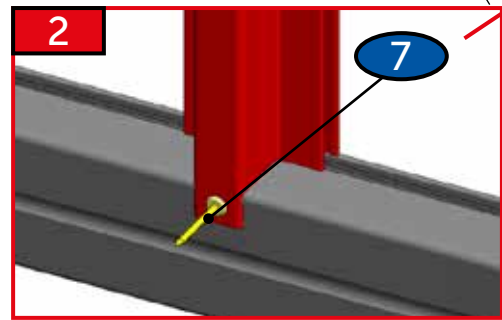
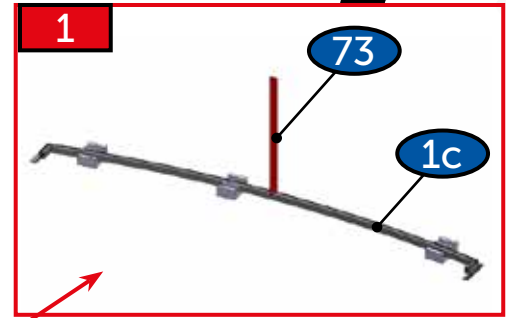
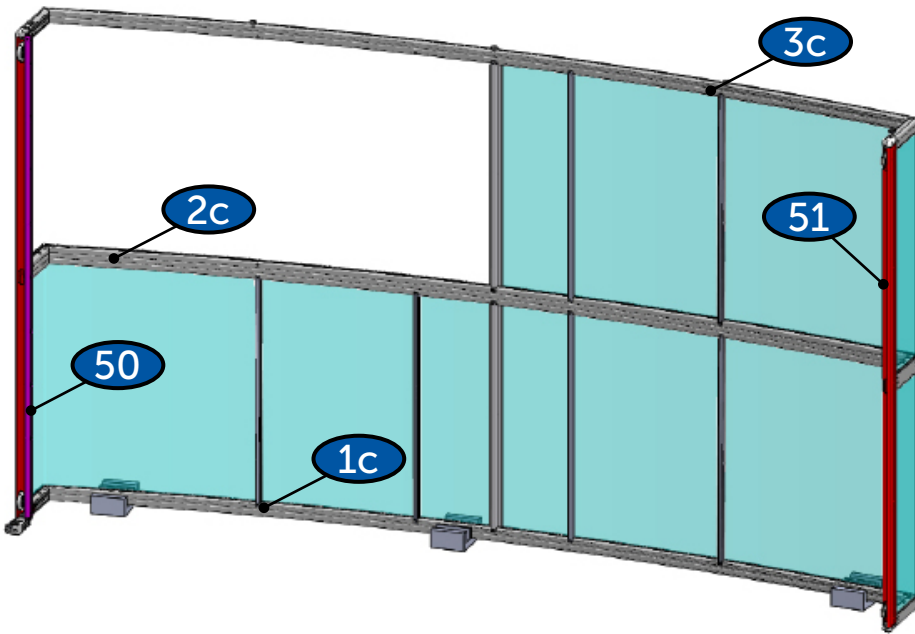


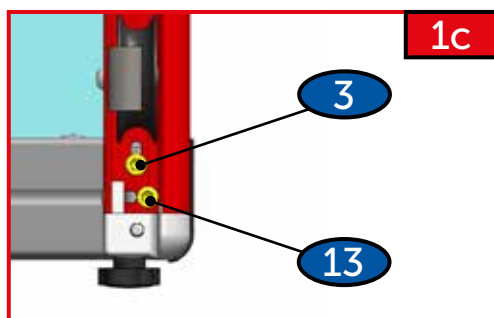
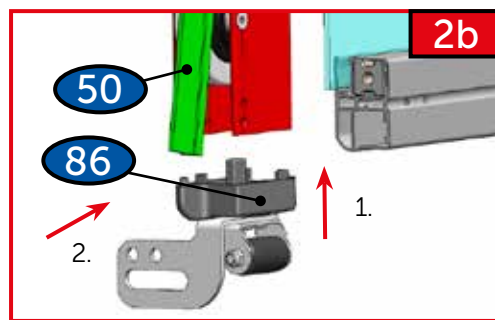
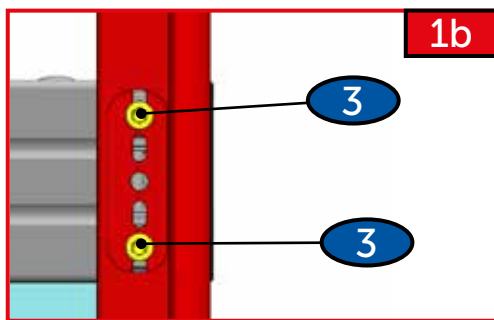
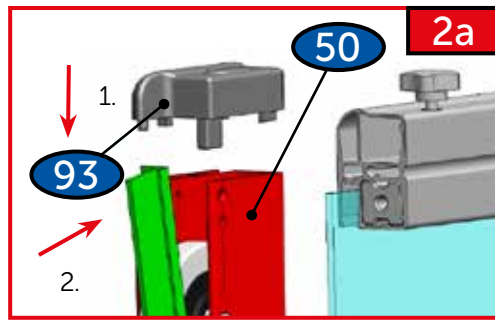
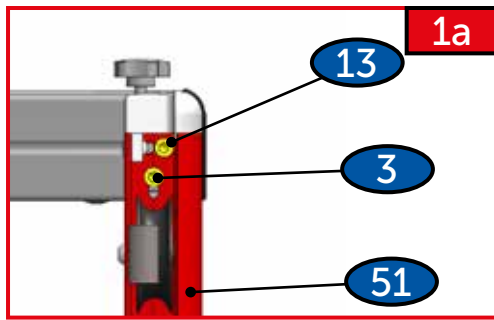
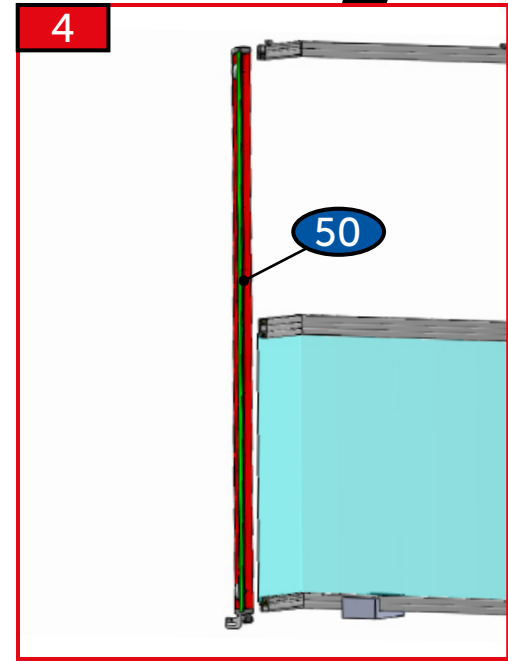
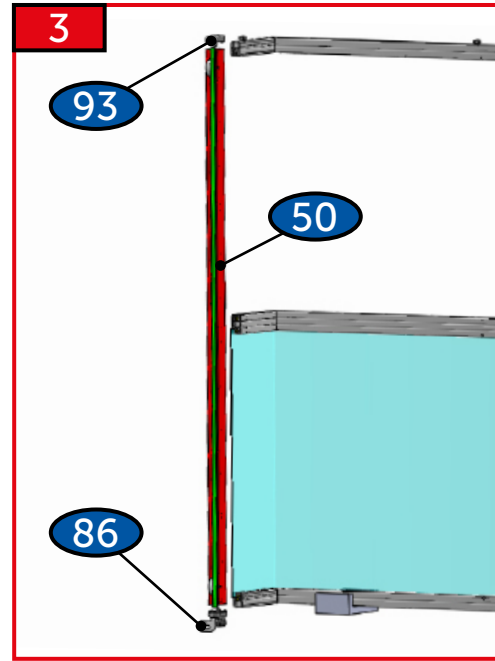
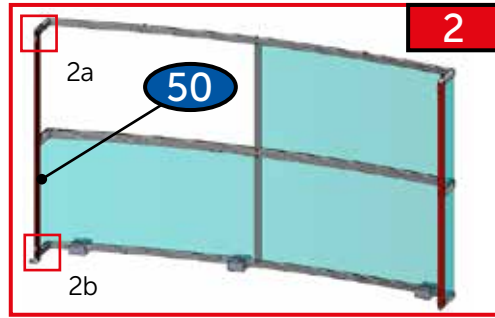
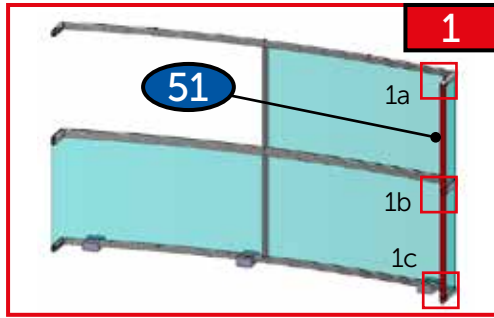


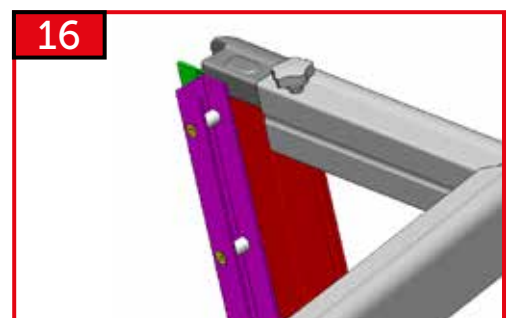
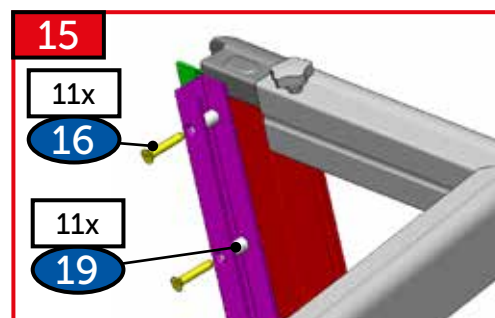
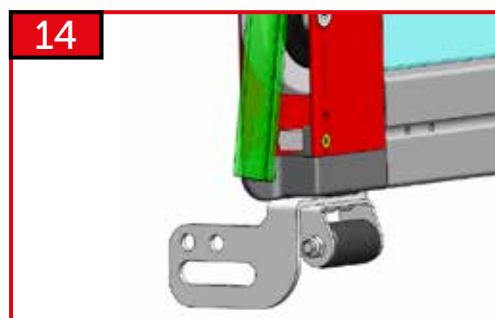
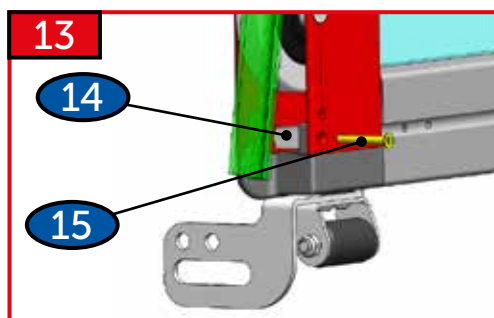
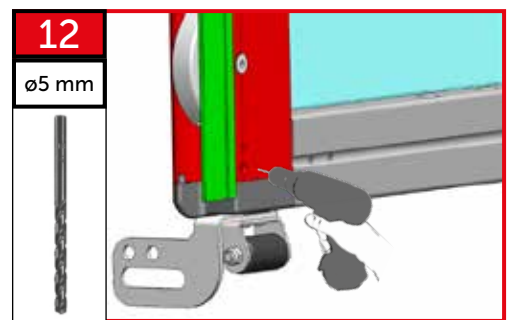
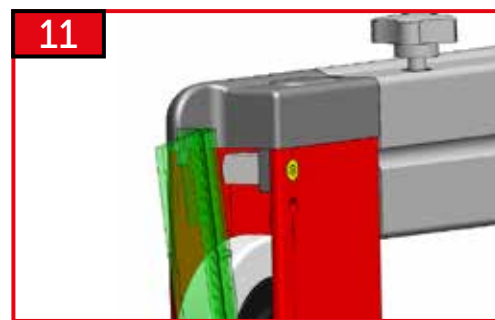
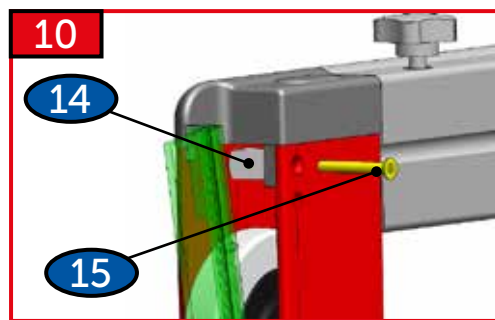
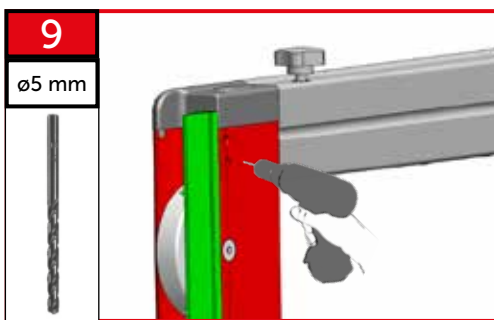
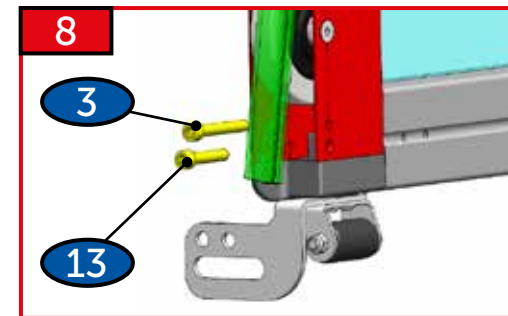
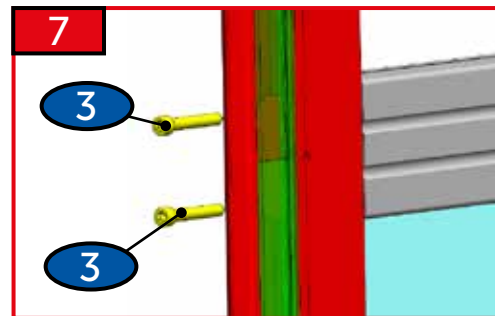
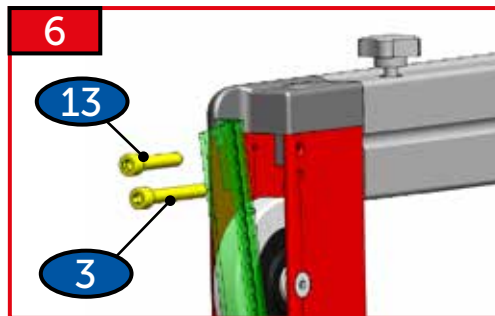
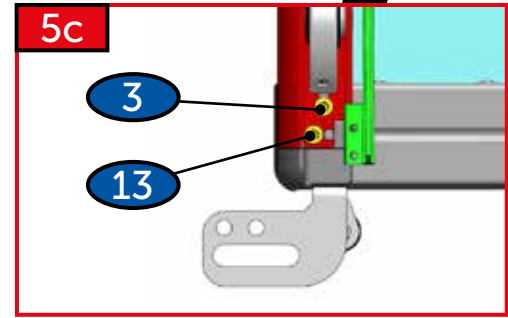
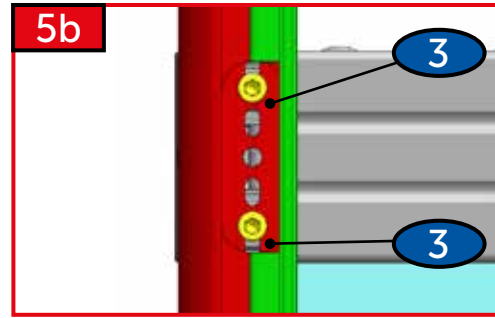
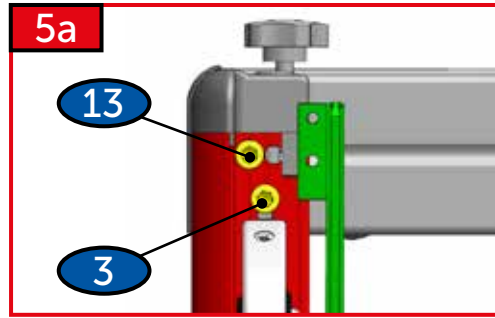
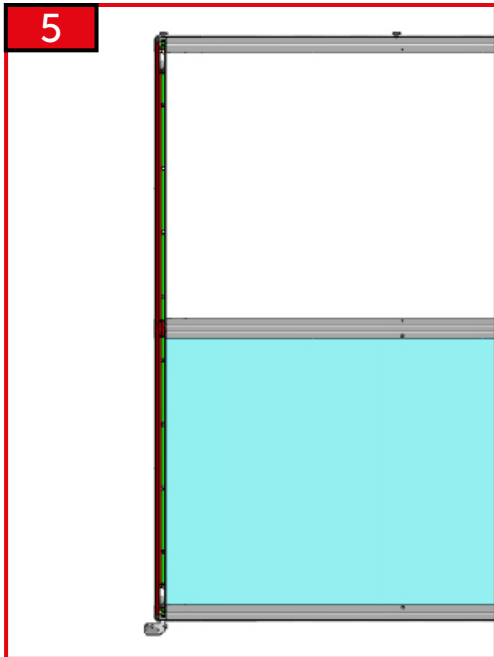




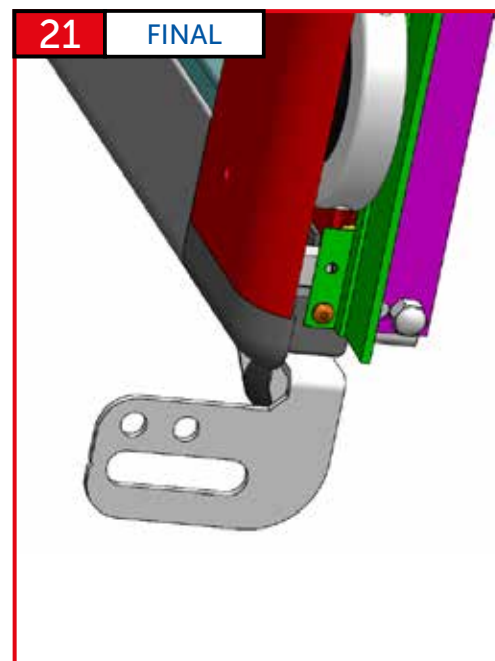
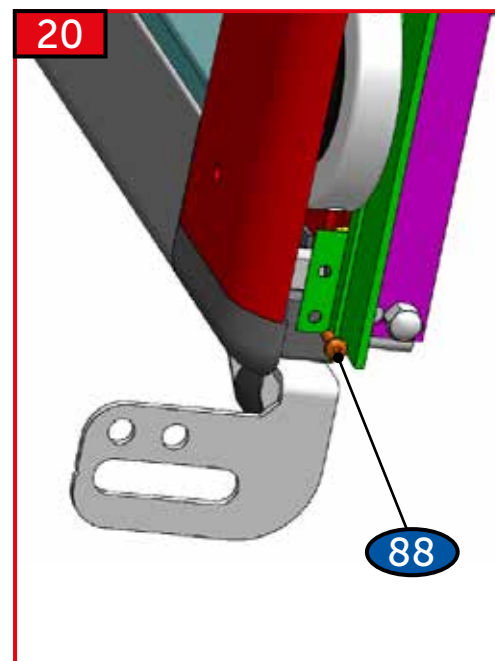
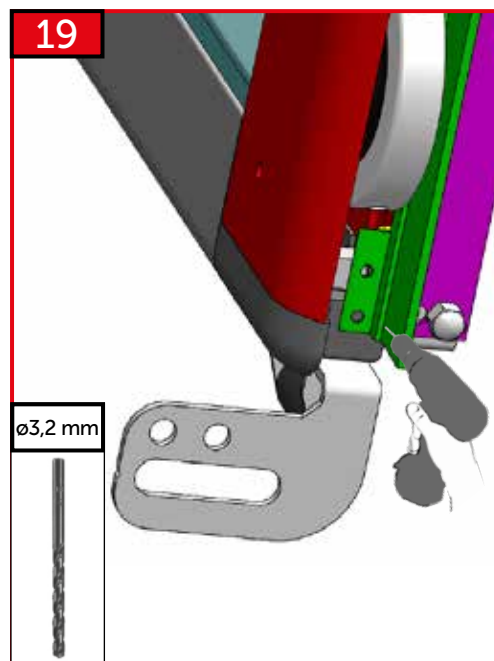
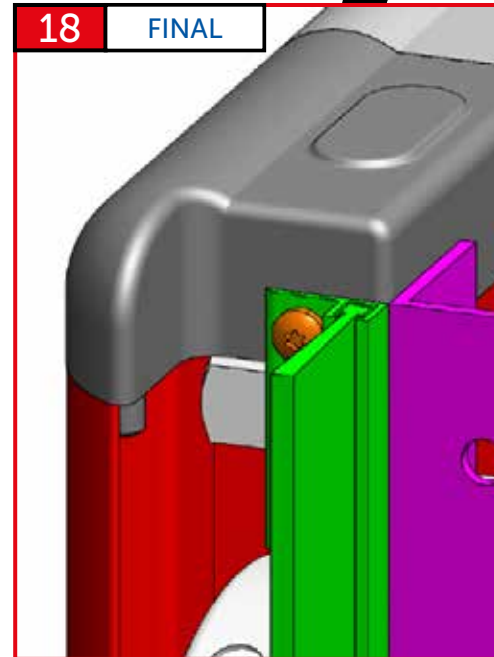
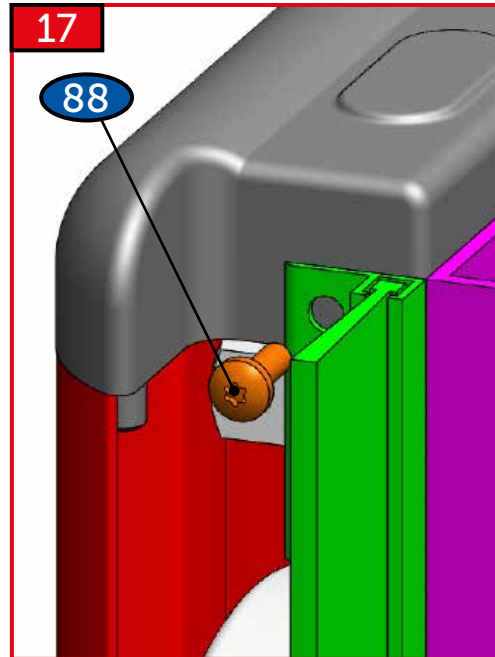
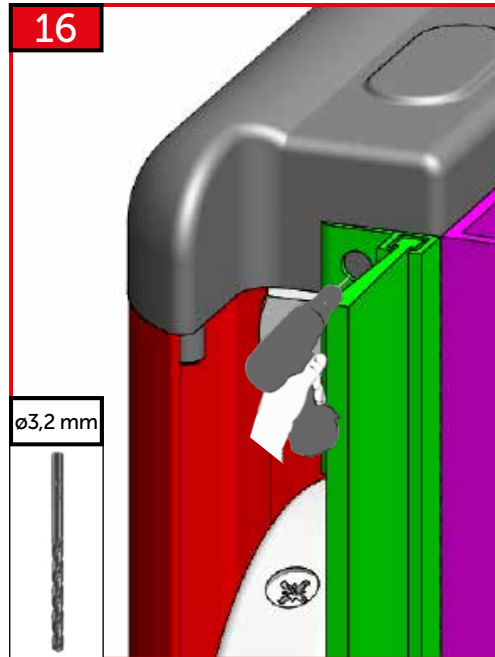
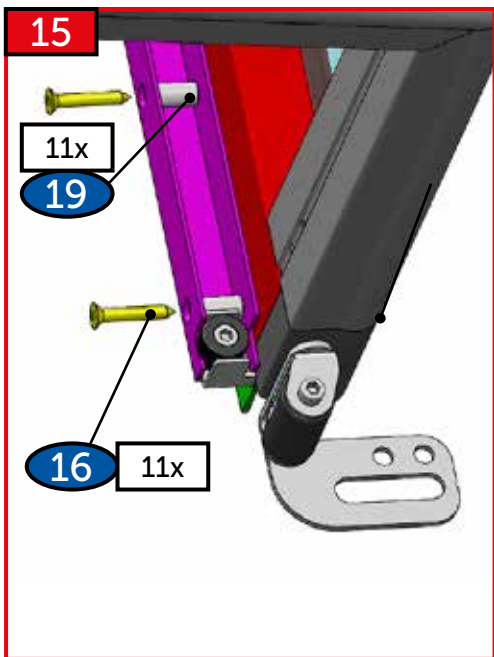




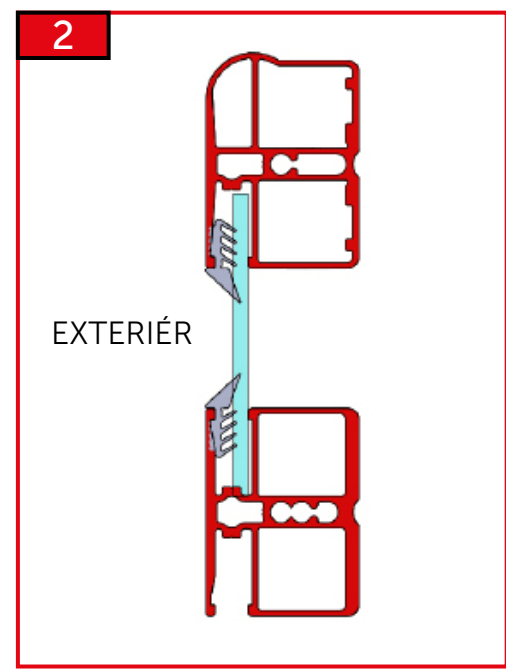
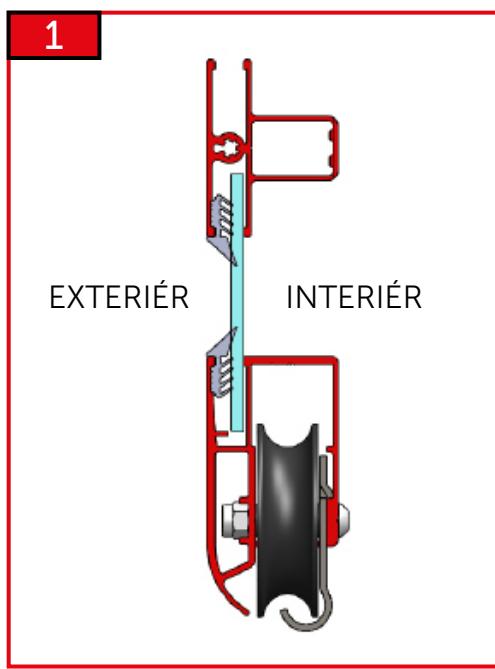
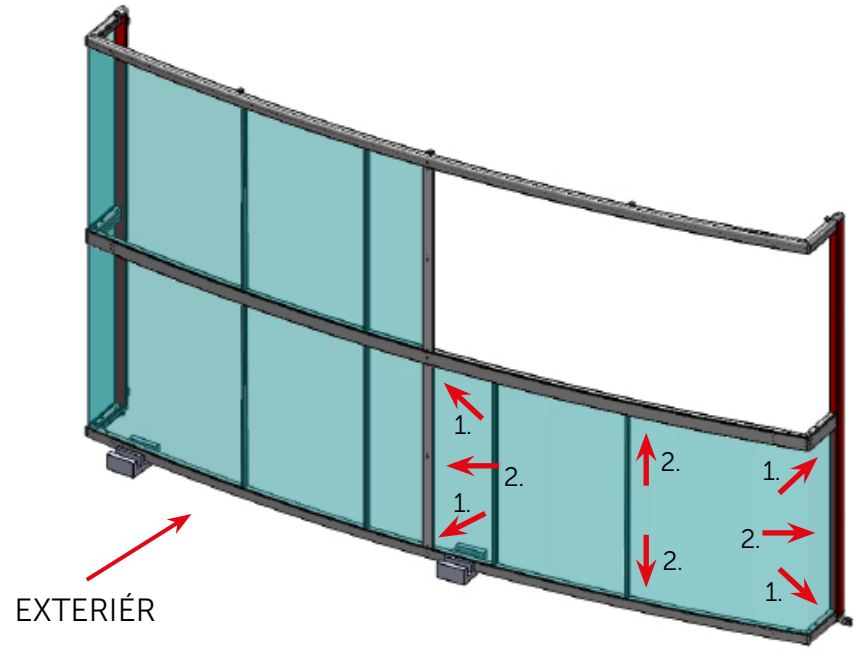
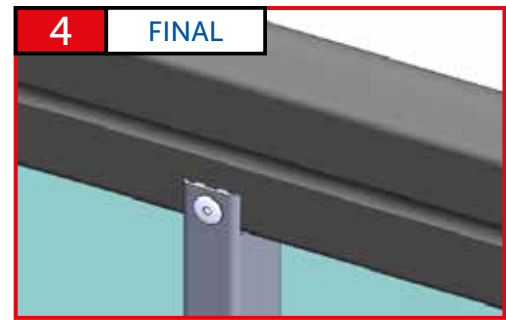
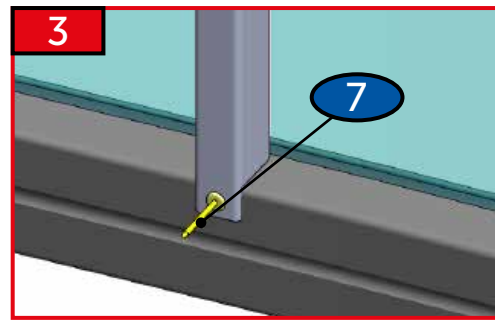
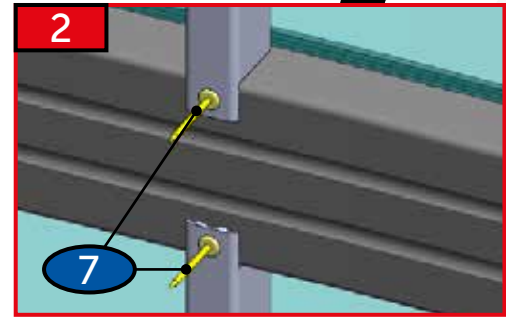
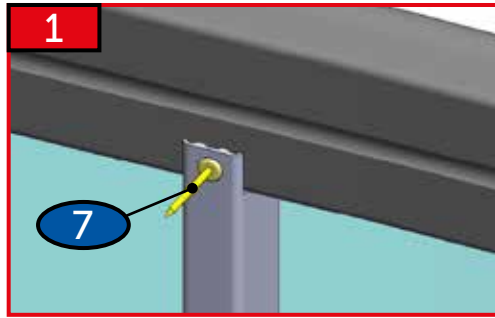
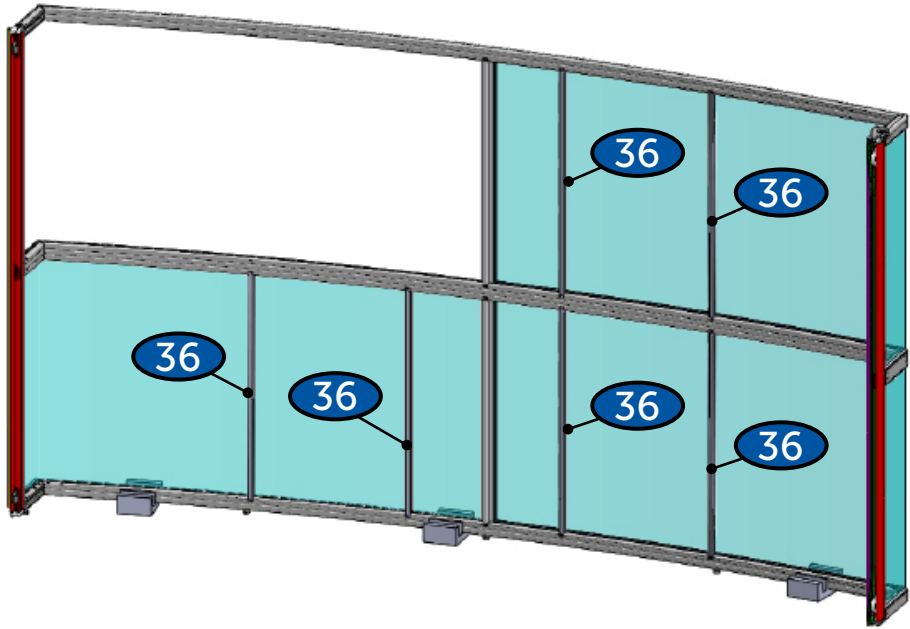


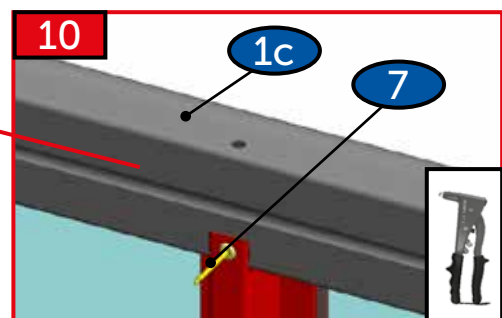
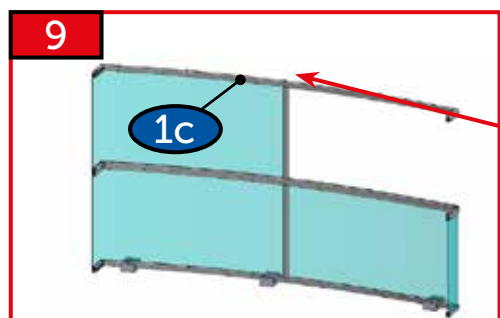
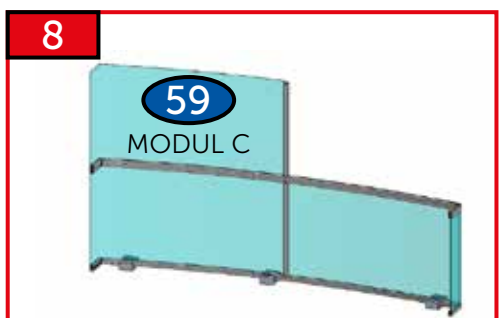
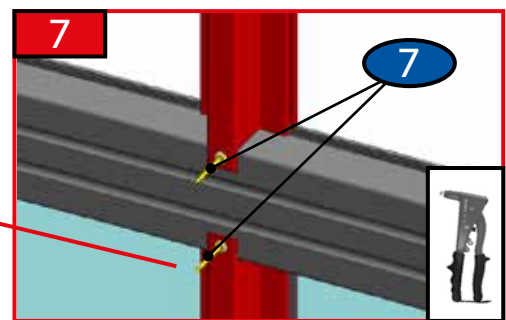
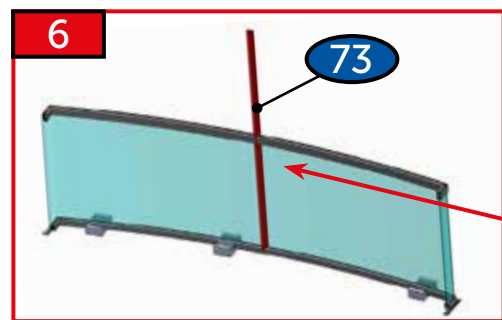
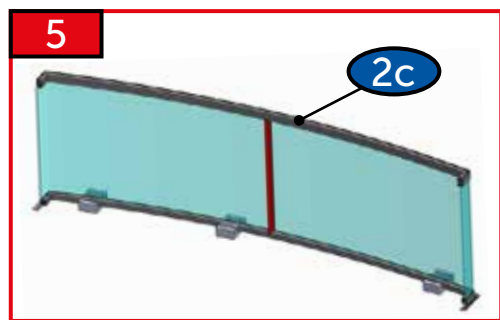
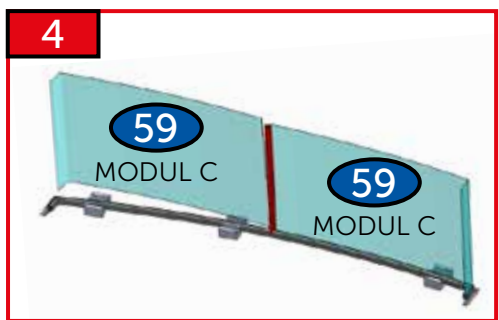
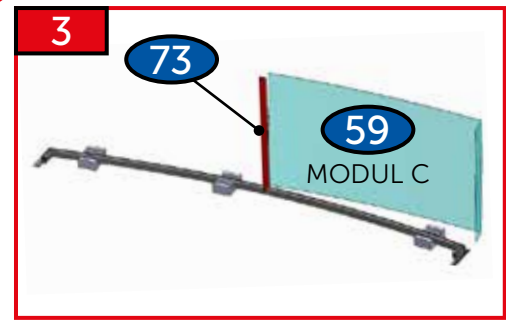
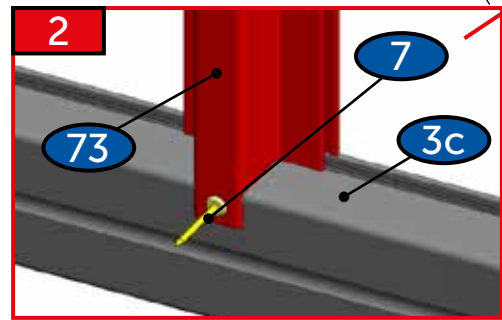
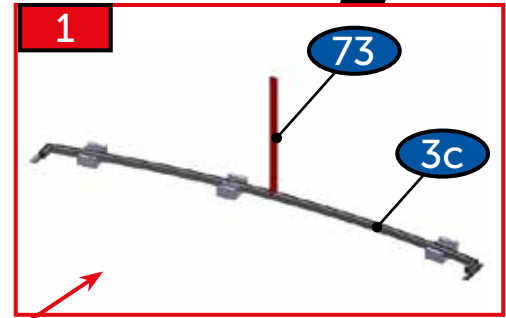
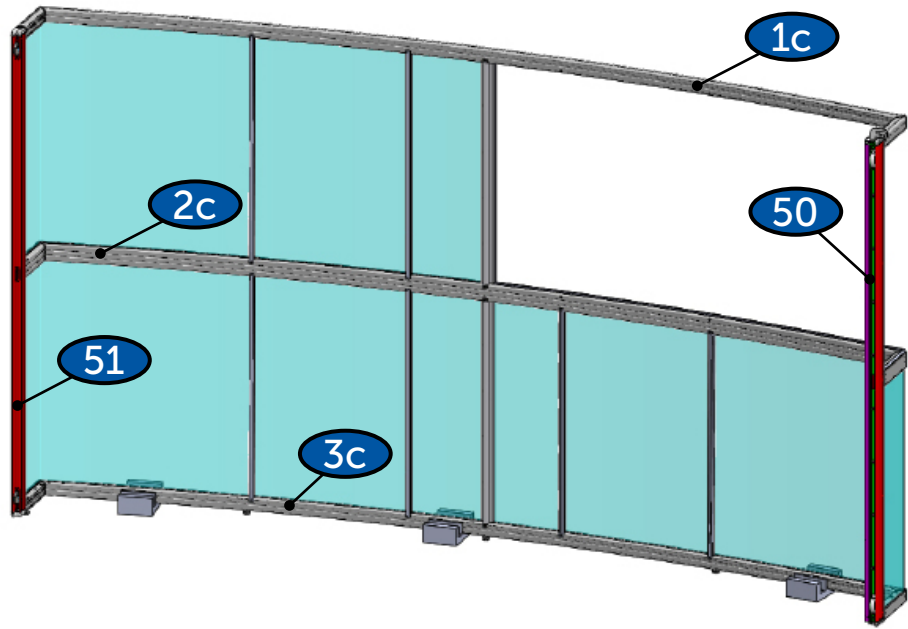


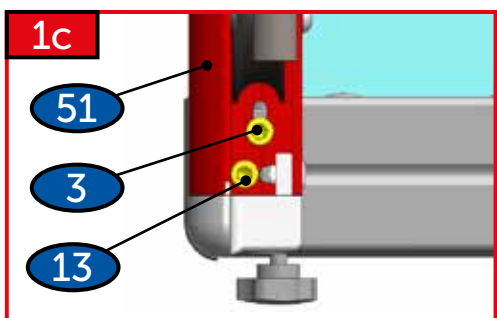
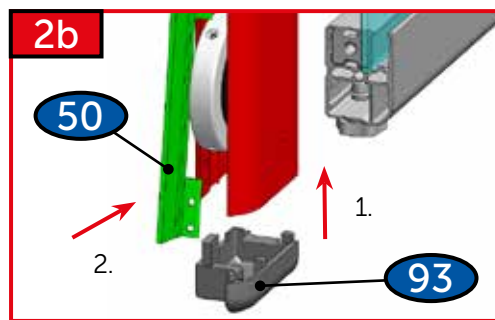
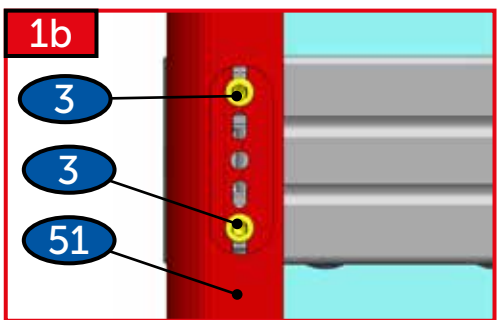
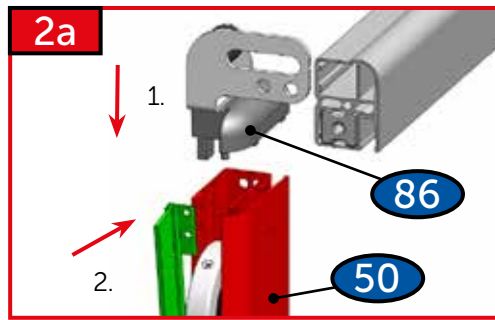
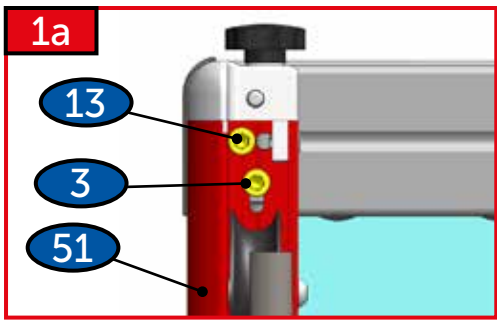
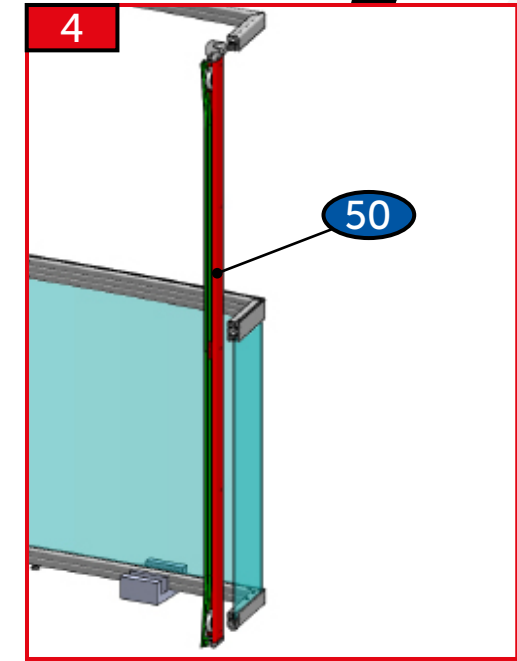
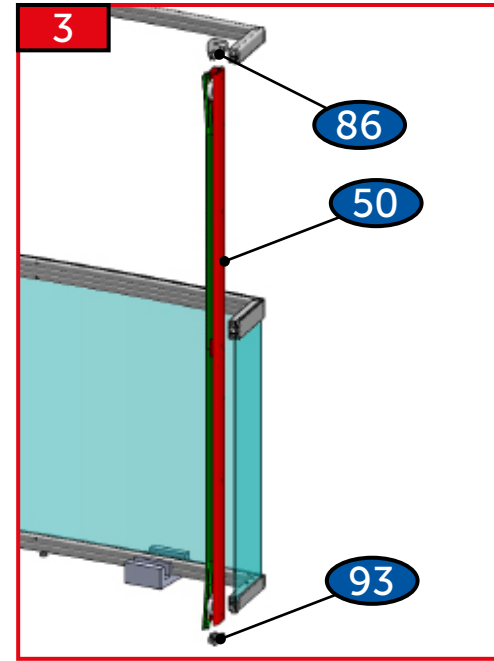
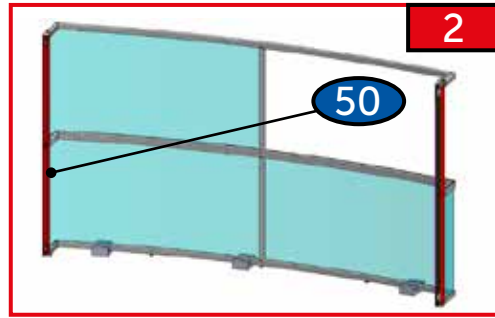
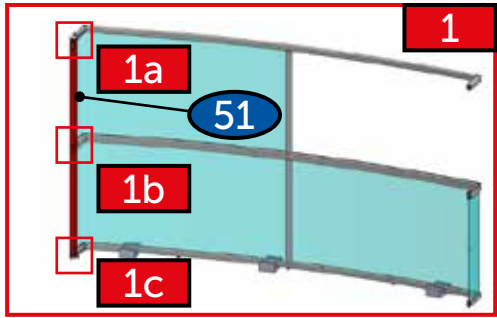


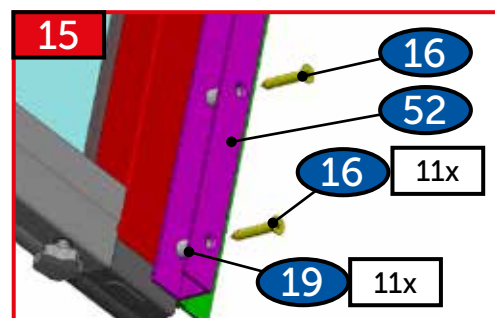
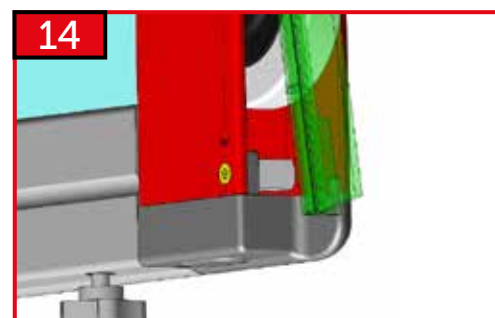
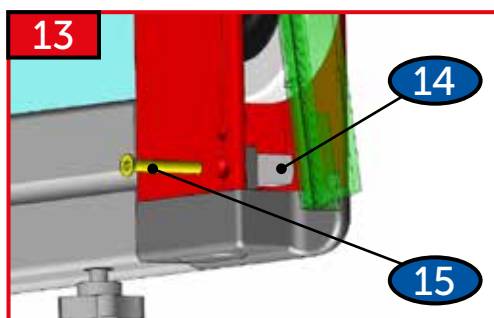
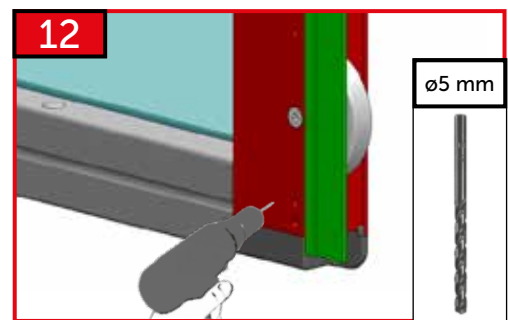
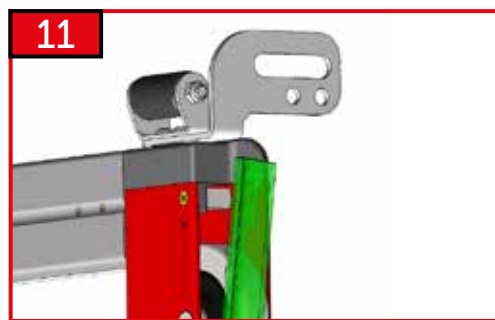
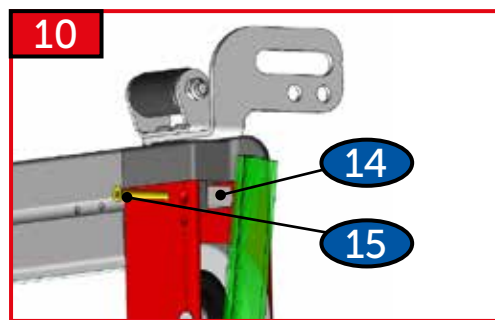
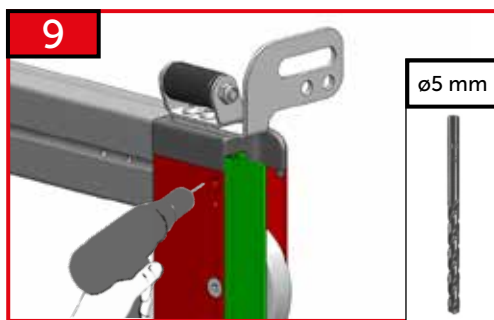
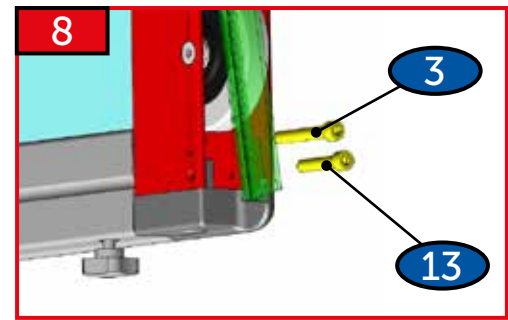
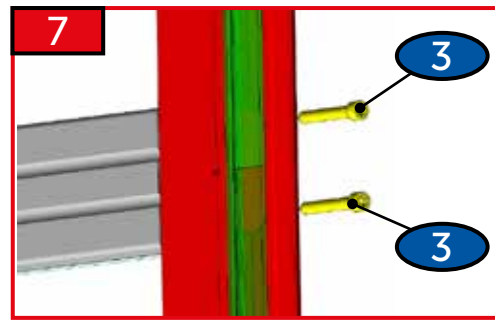
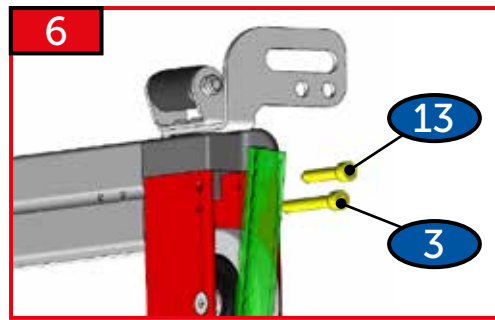
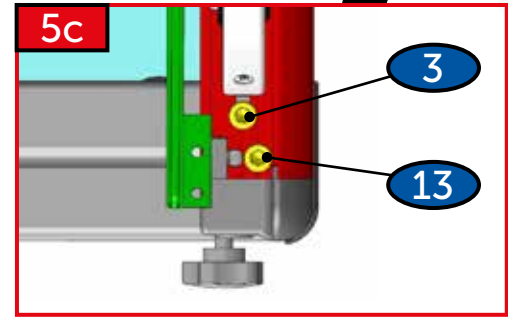
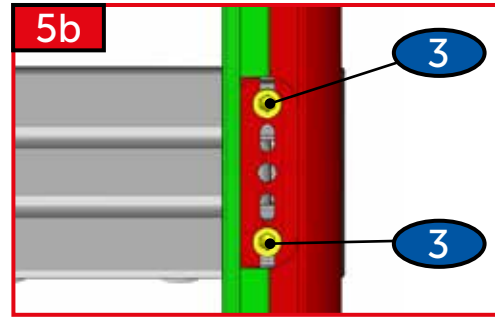
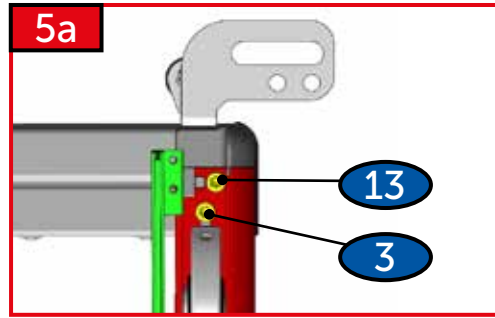
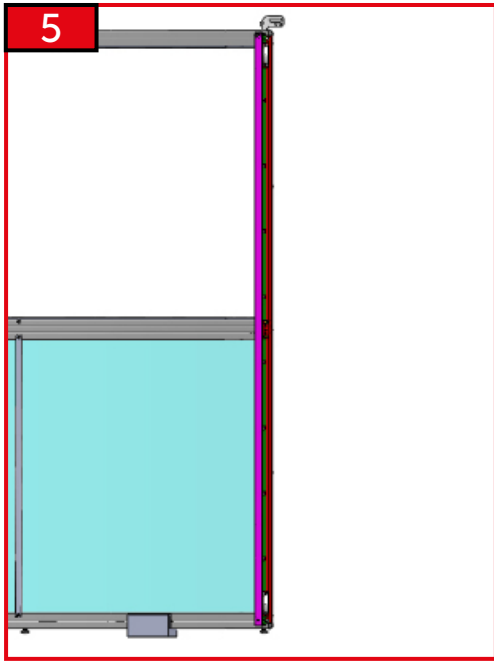




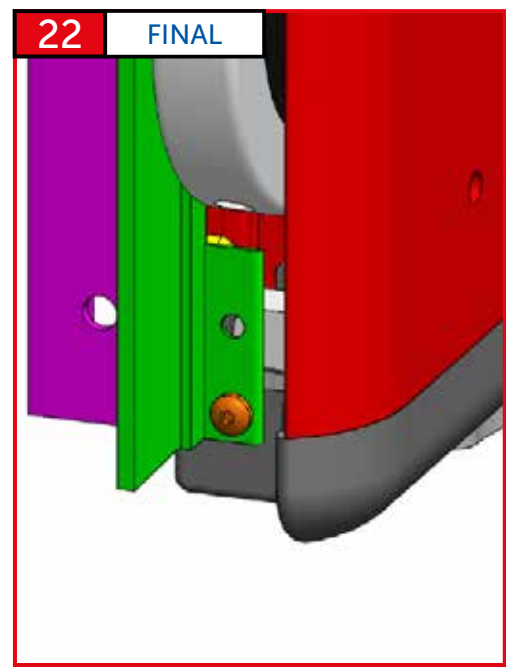
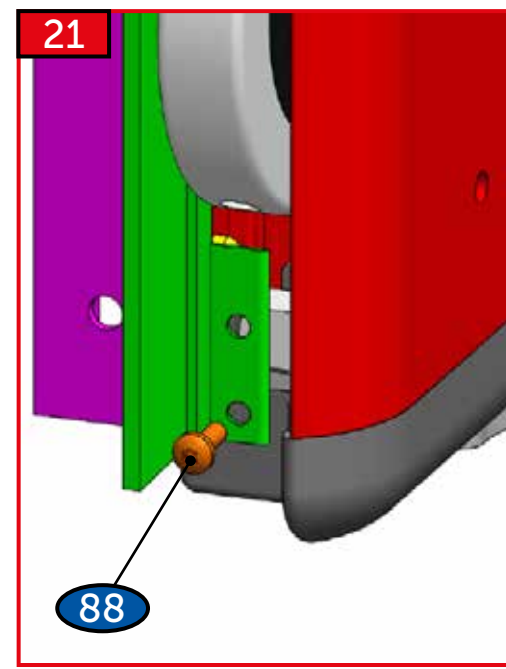
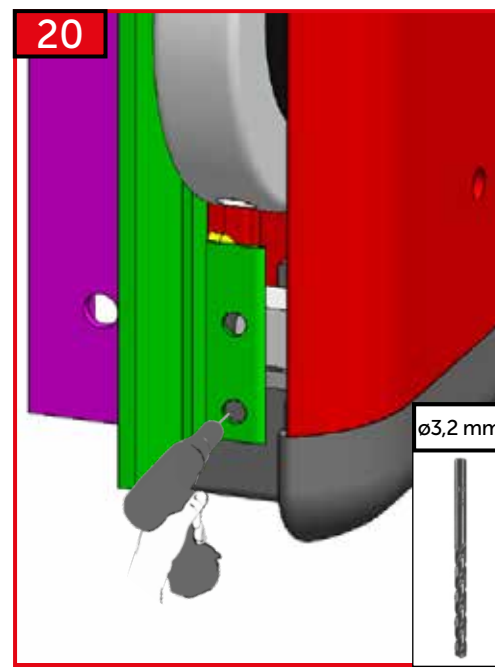
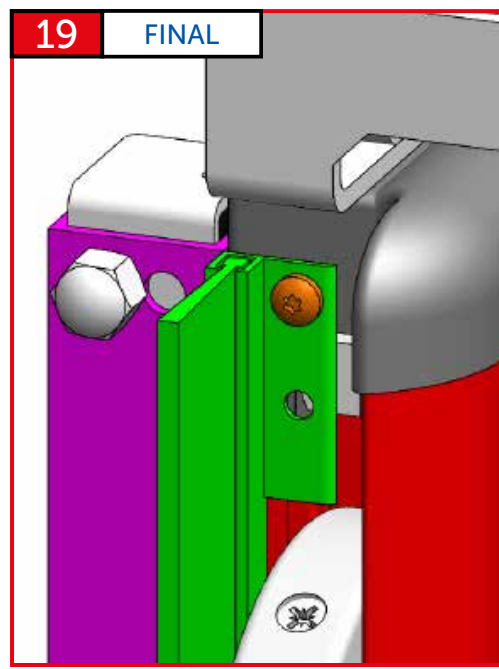
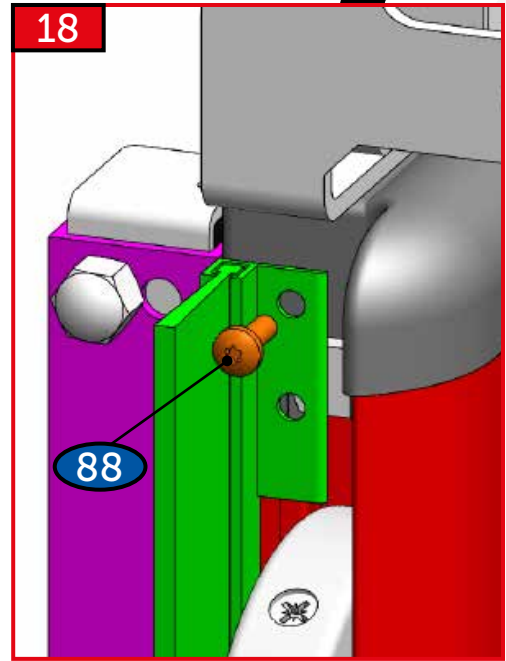
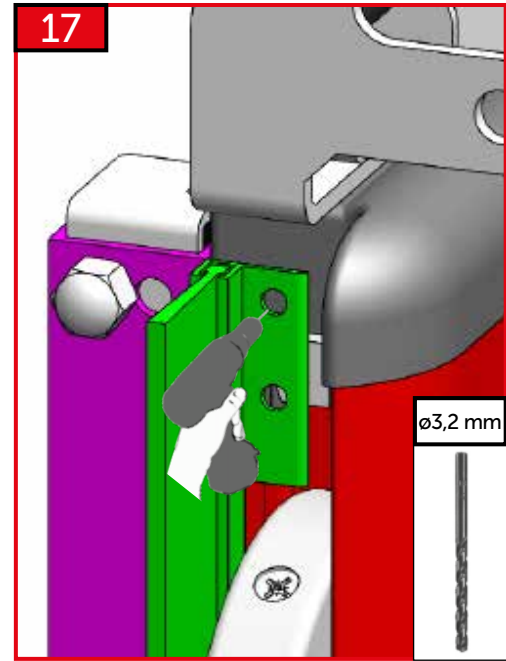
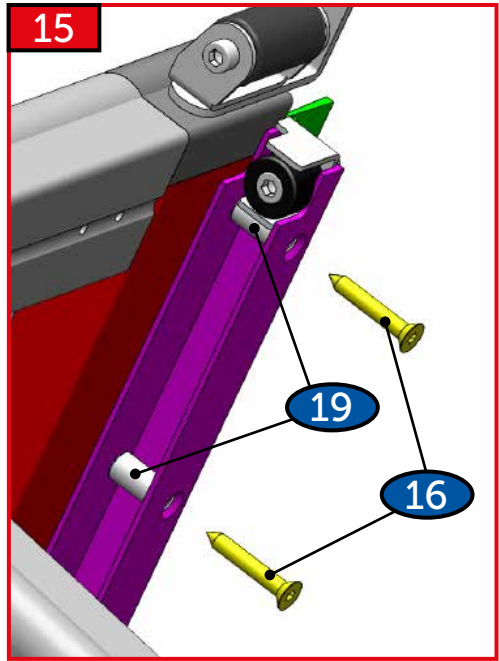




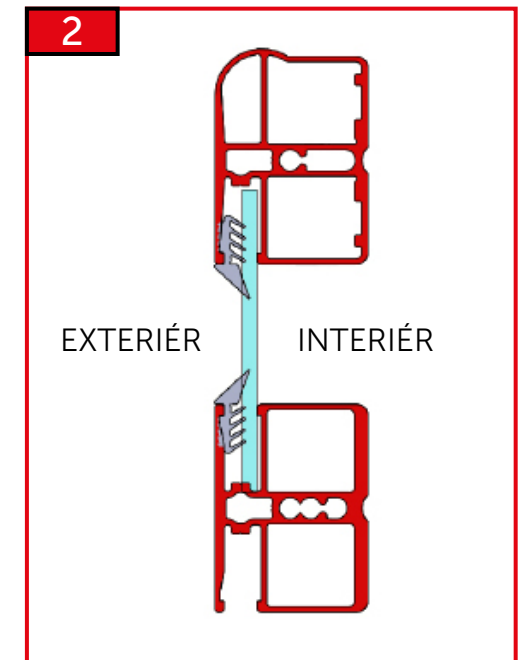
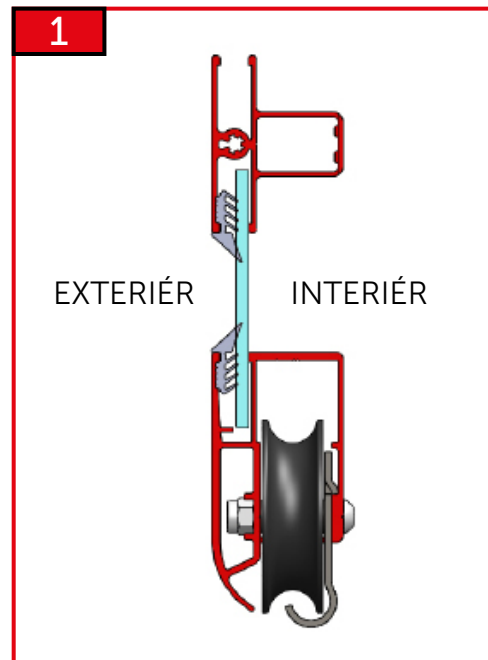
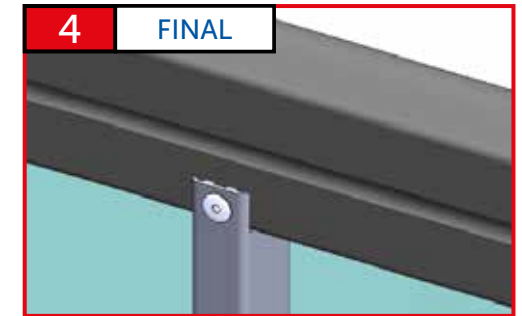
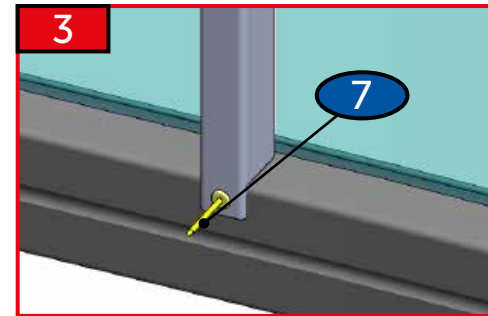
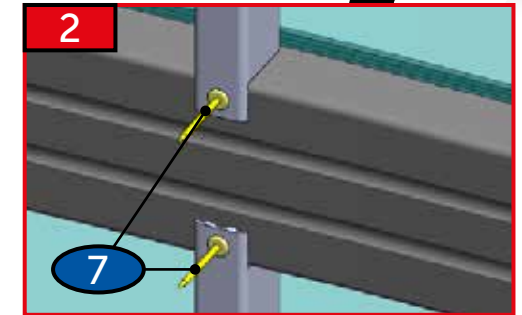
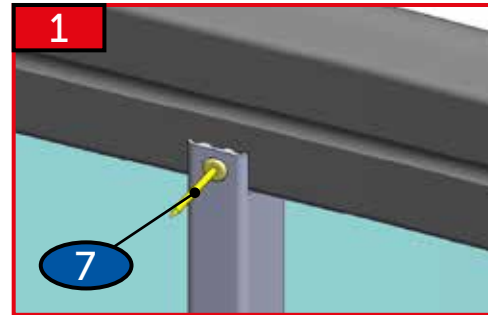
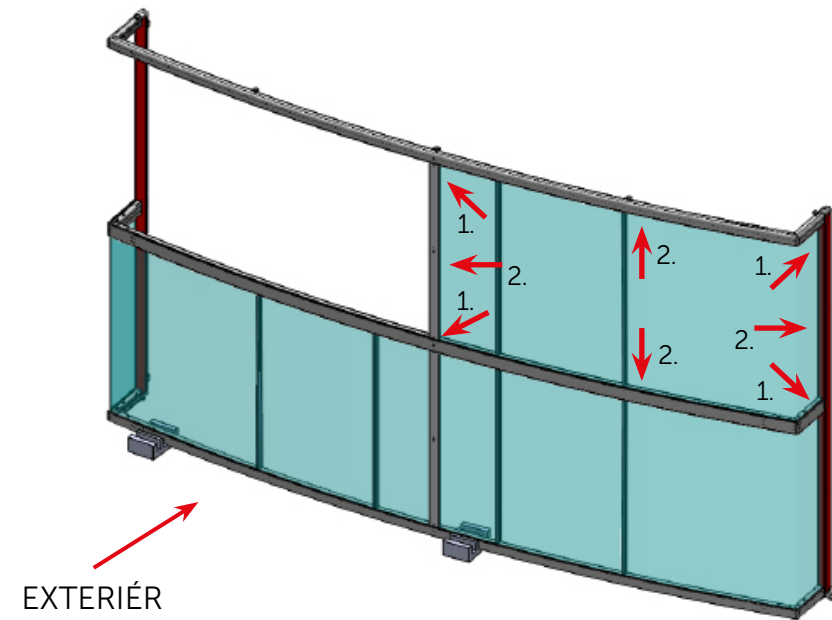
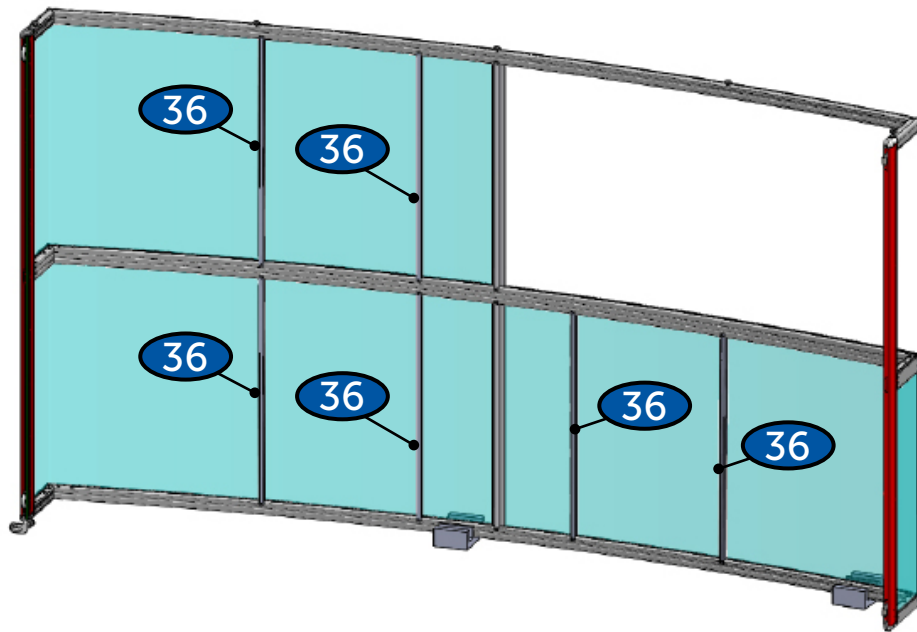


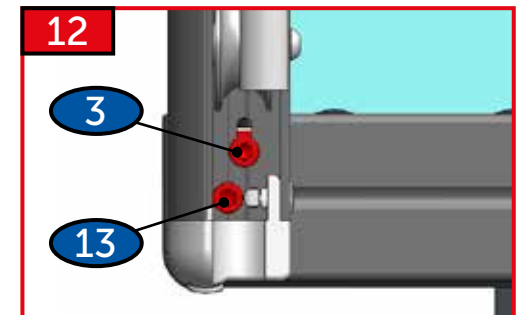
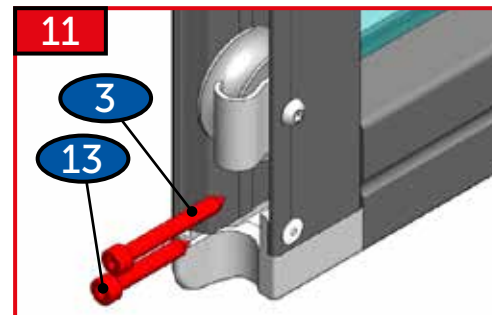
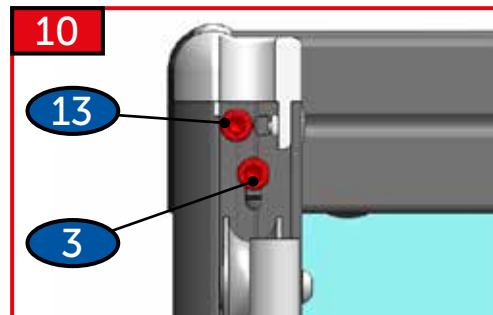
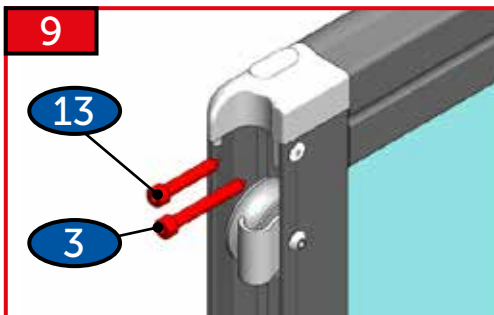
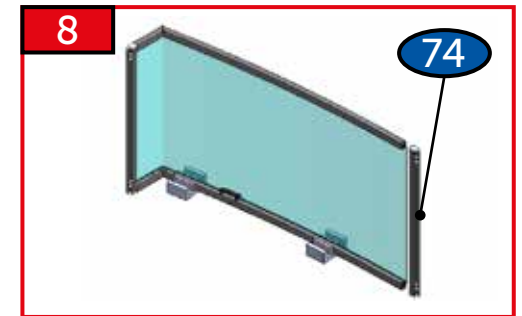
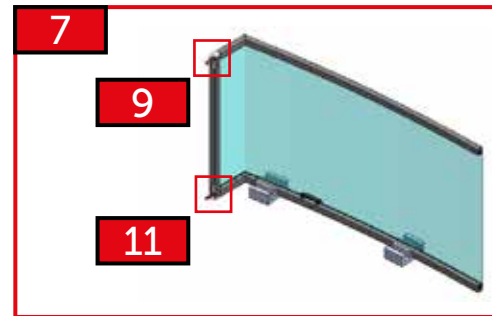
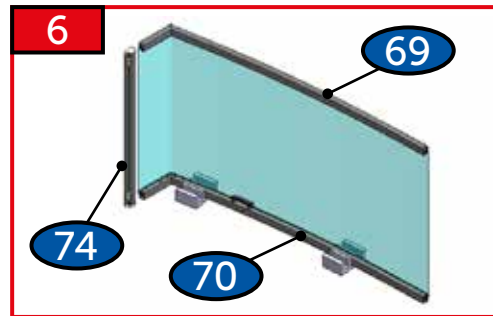
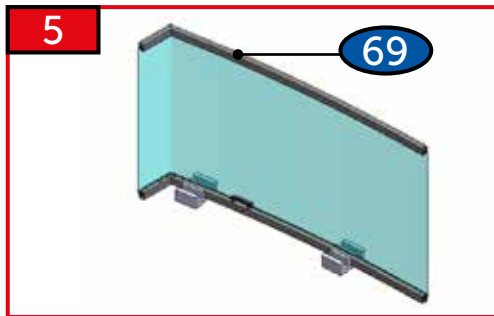
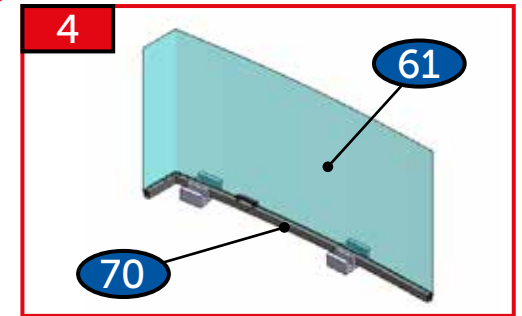
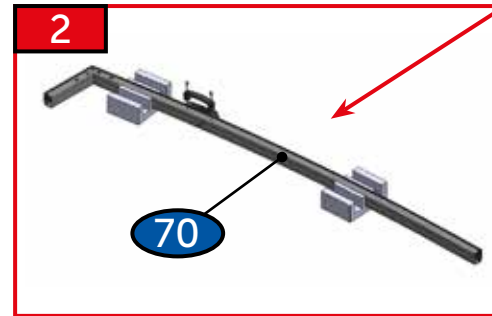
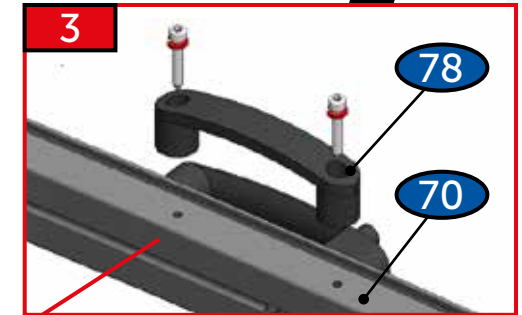
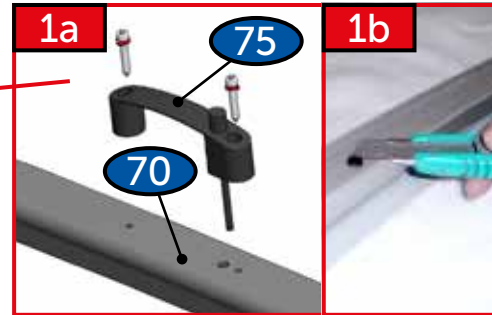
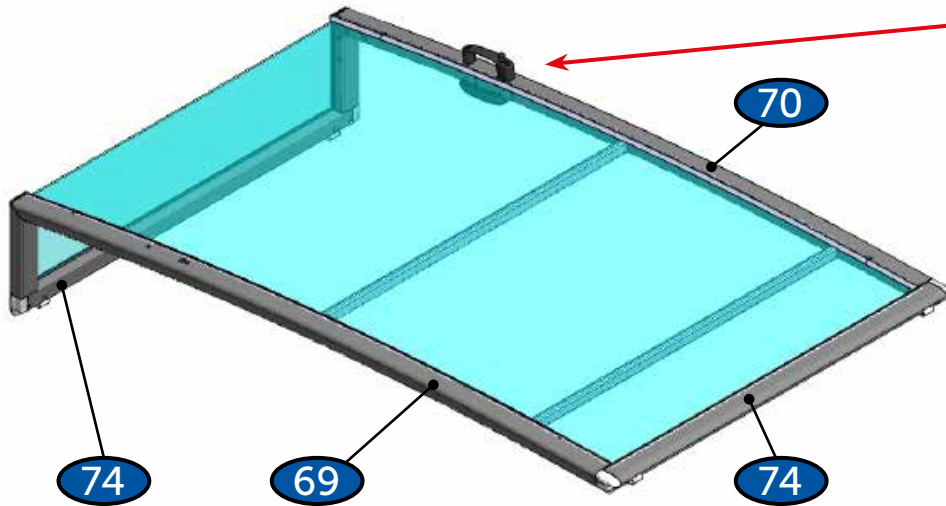


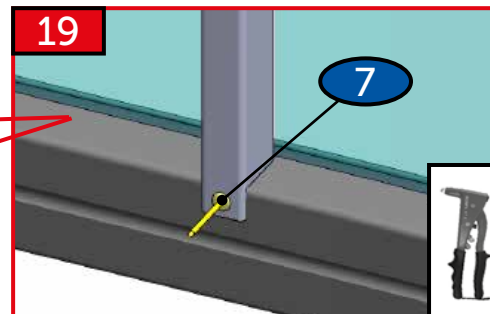
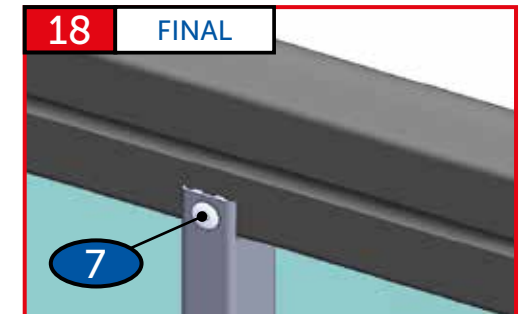
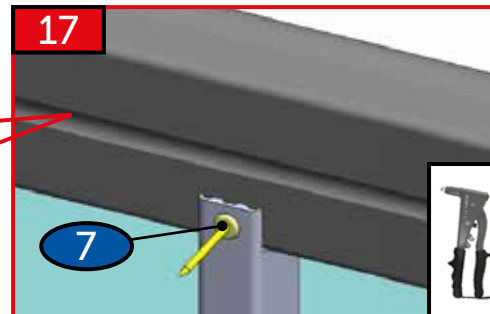
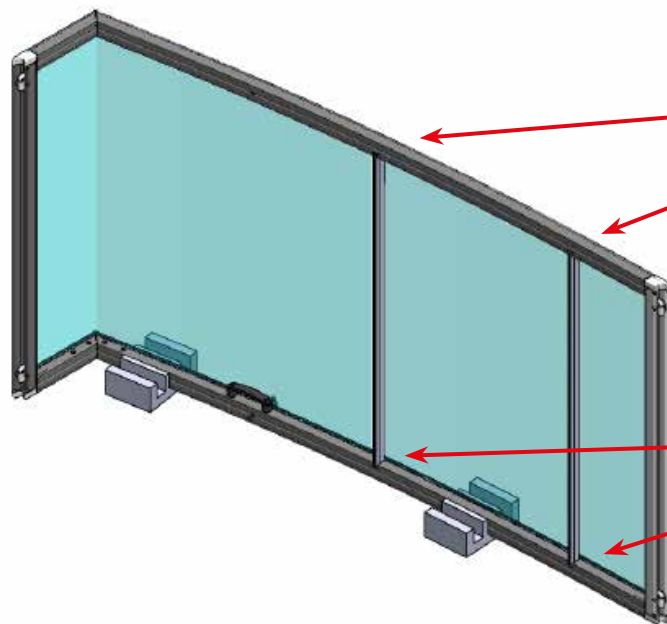
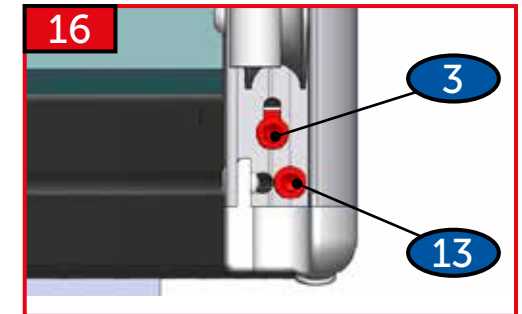
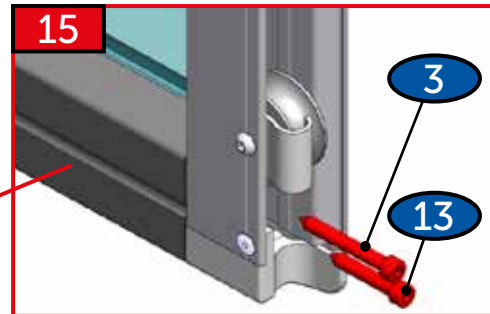
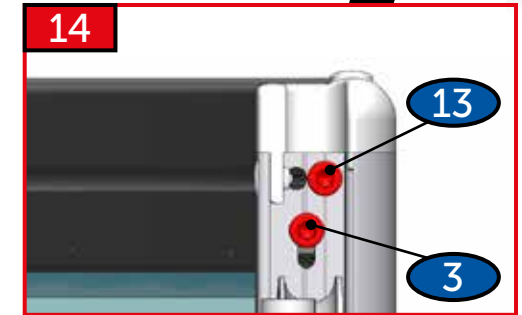
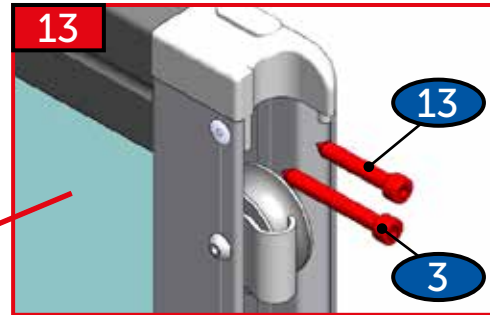
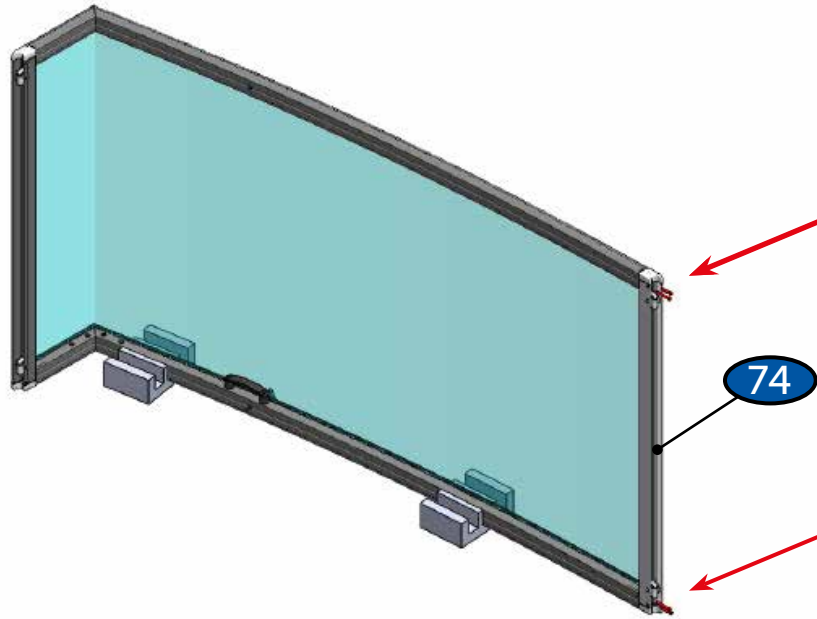


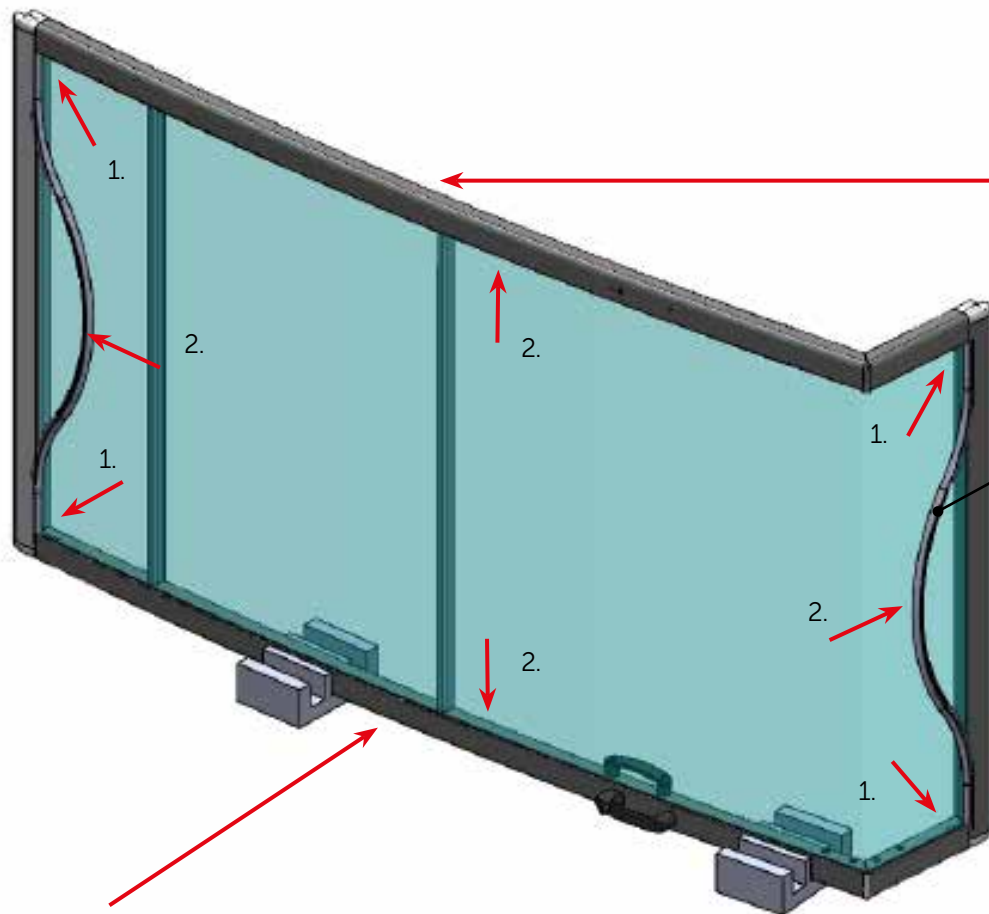






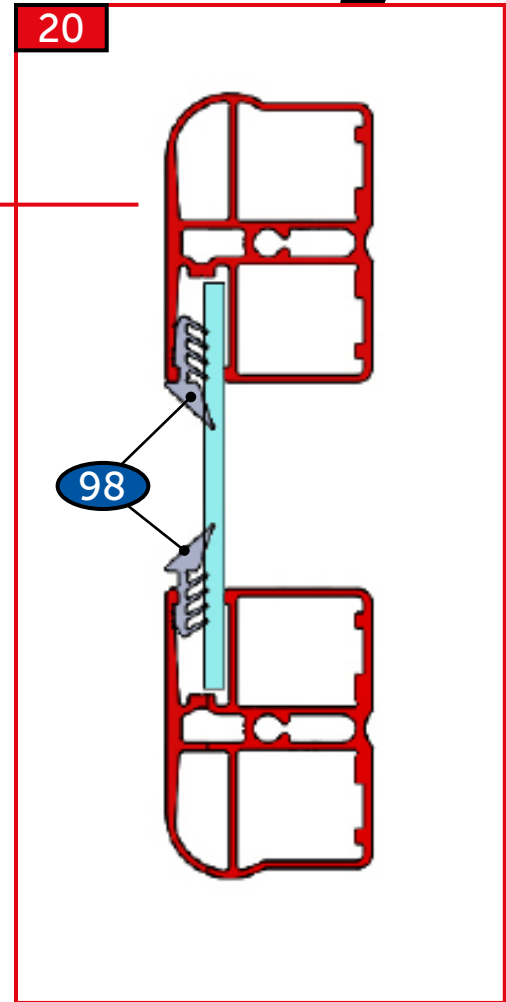




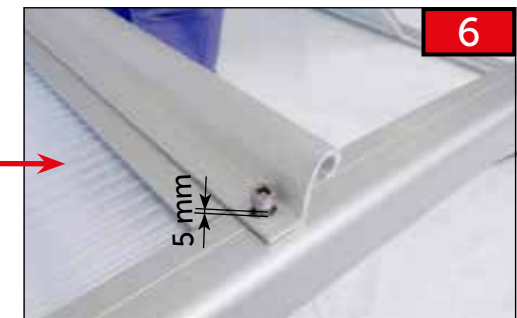
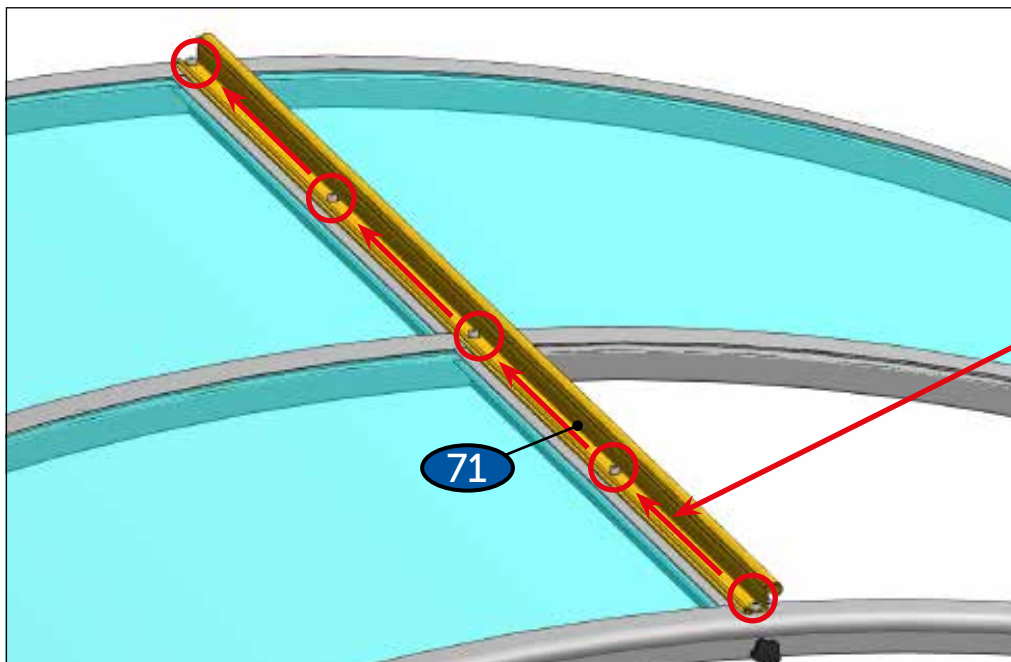
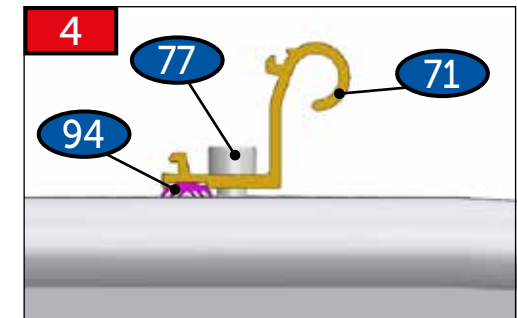
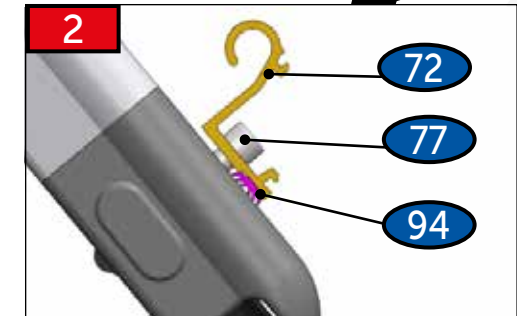
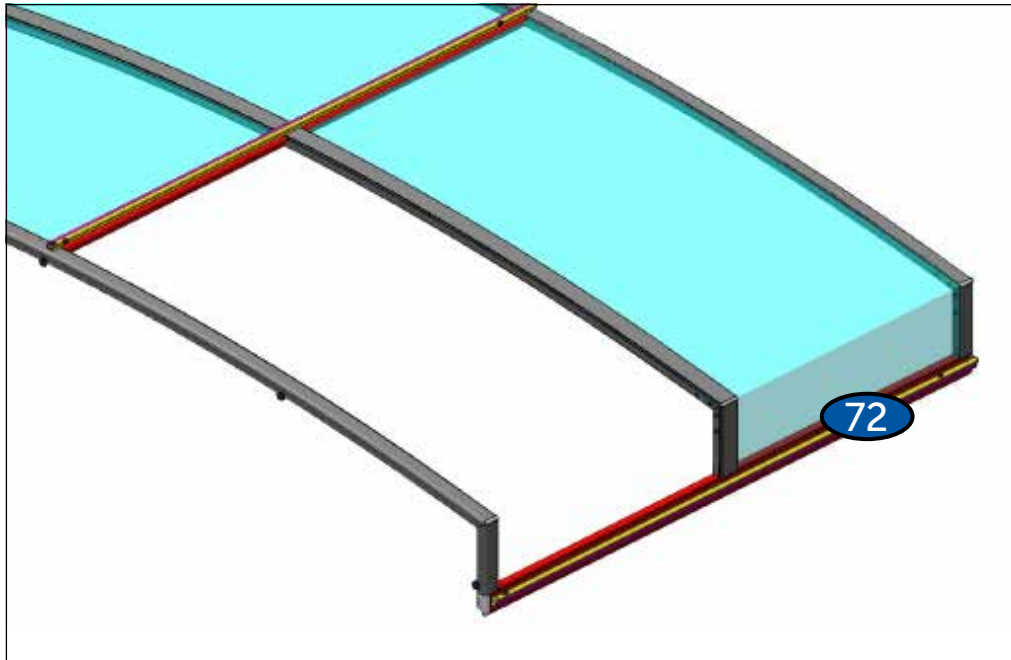


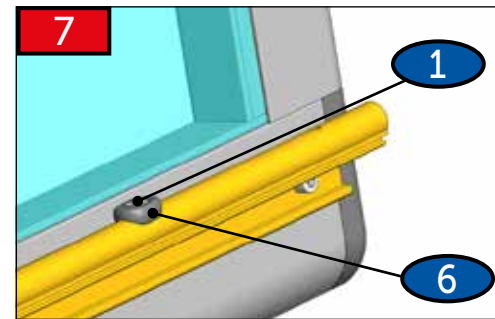
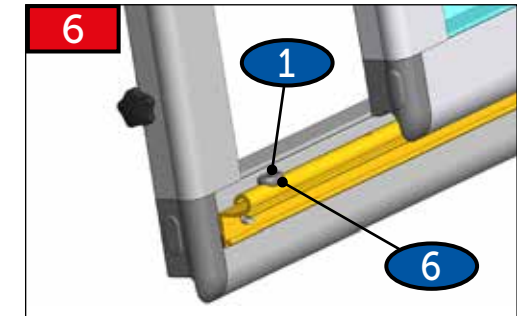
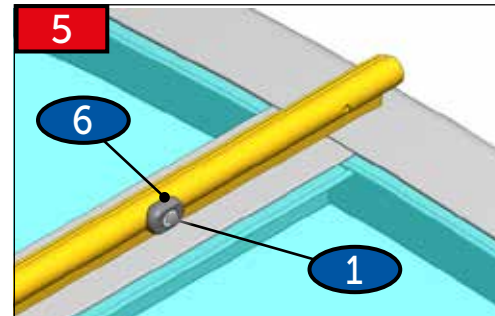
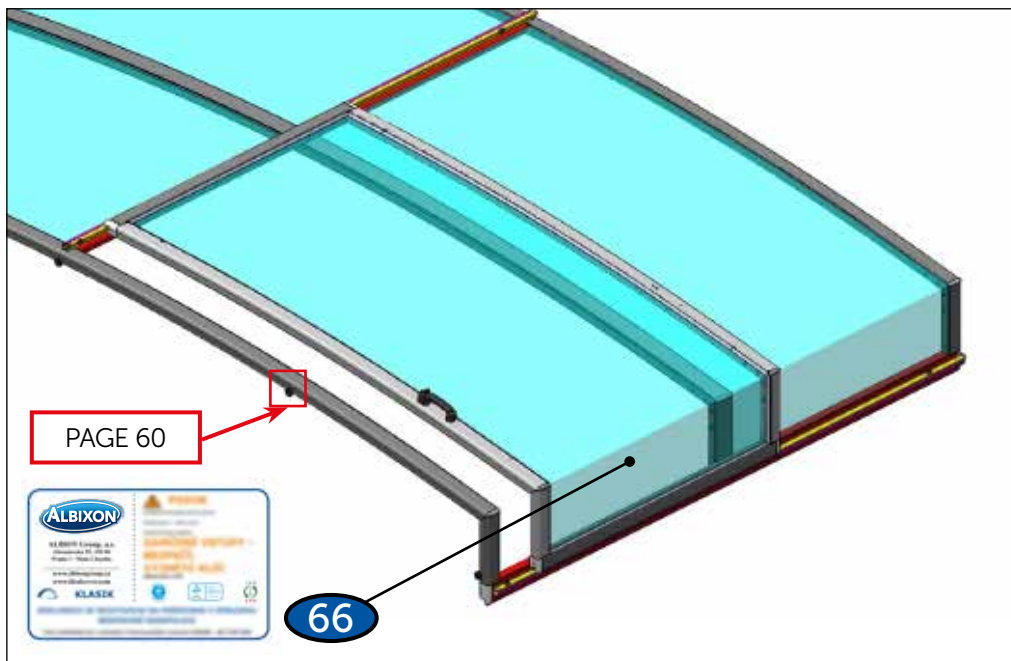
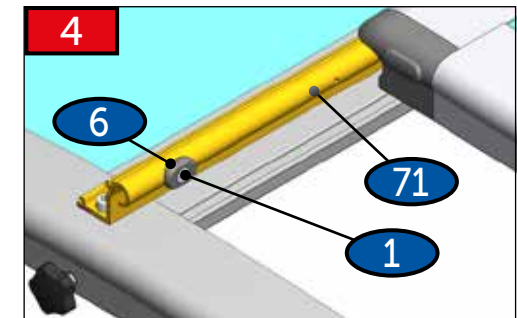
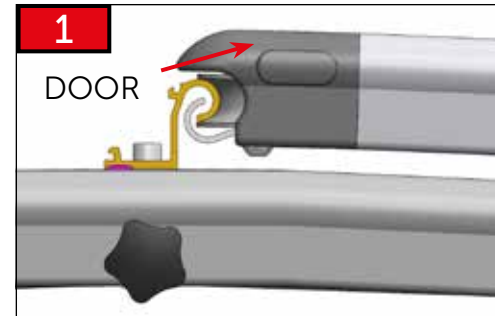
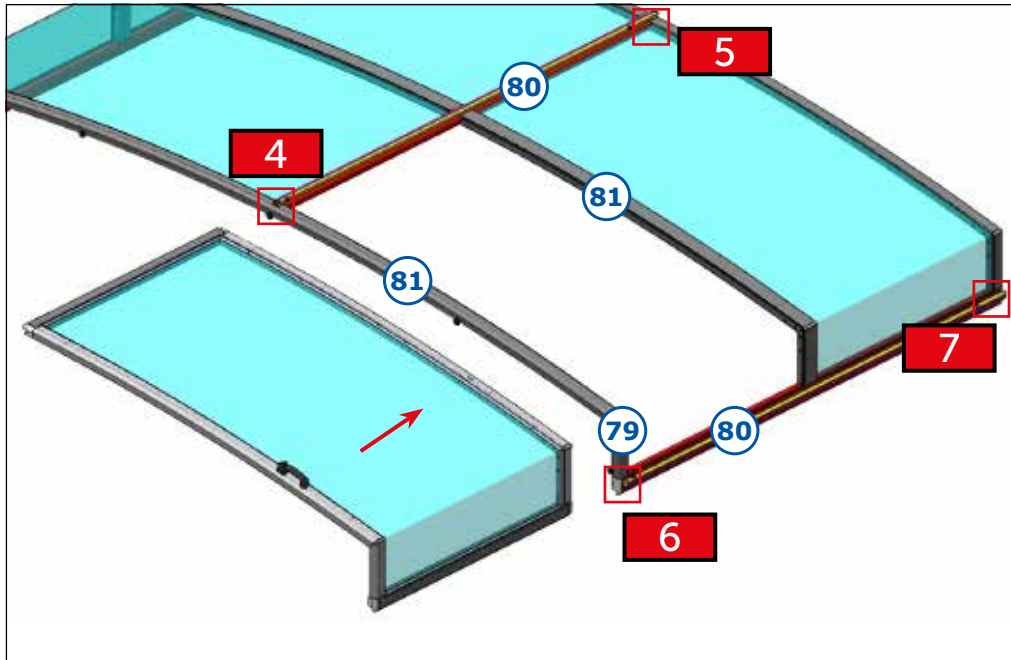
EXTERIÉR

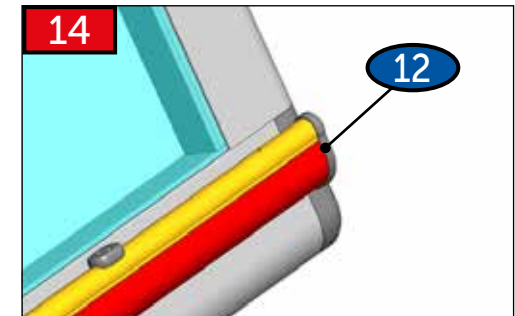
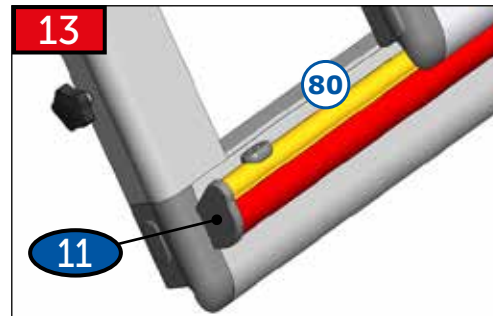
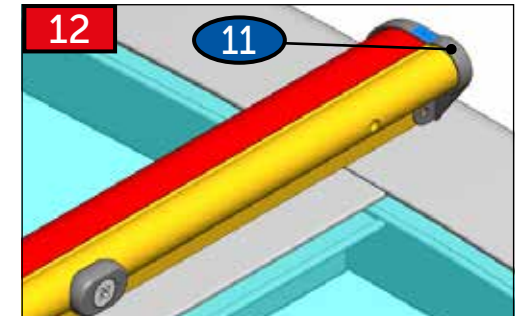
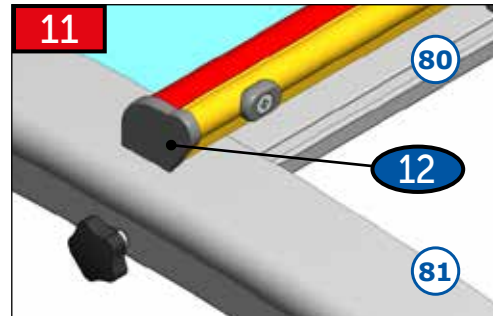
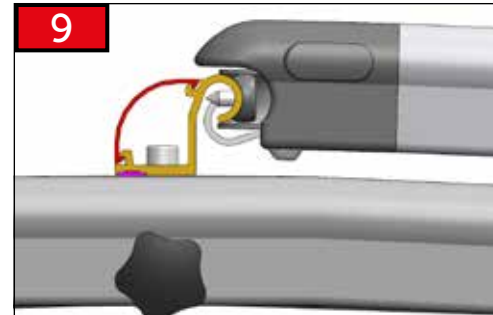
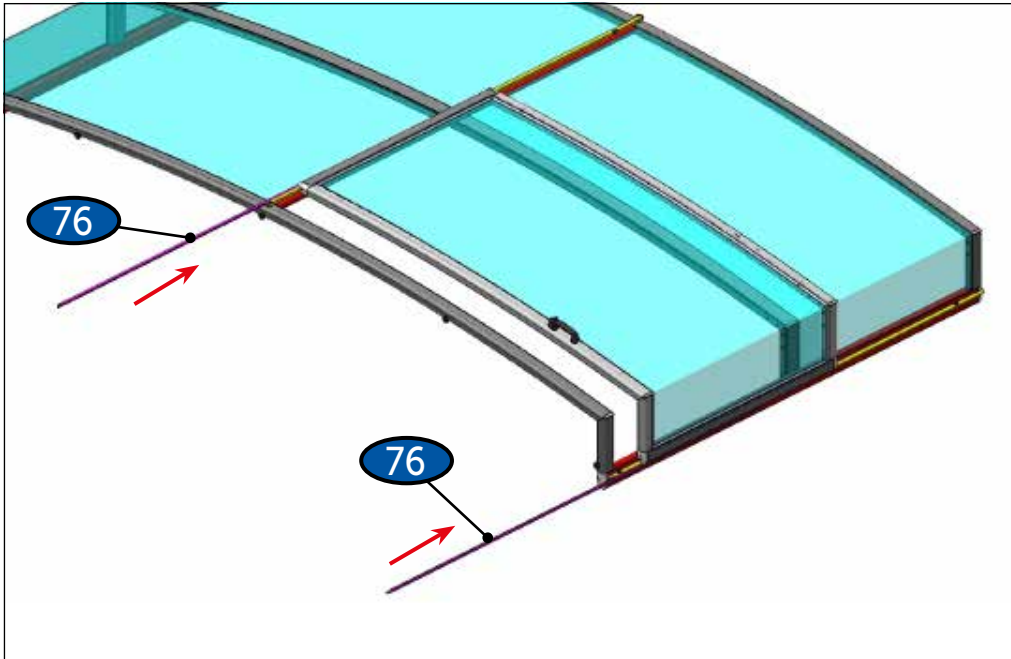
98



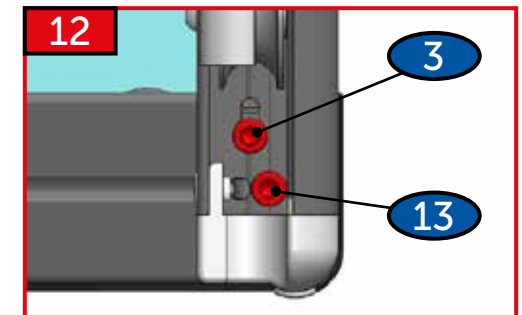
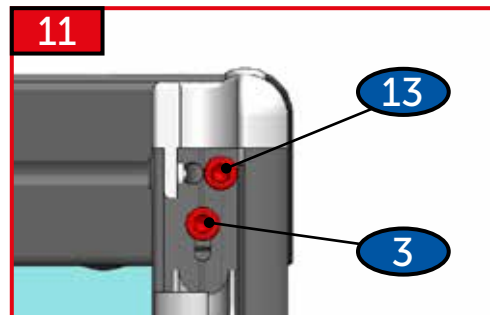
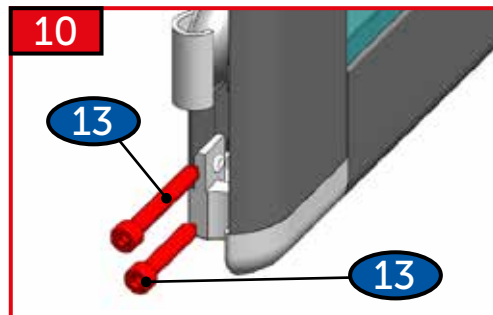
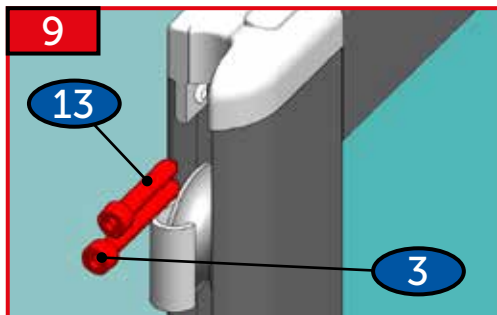
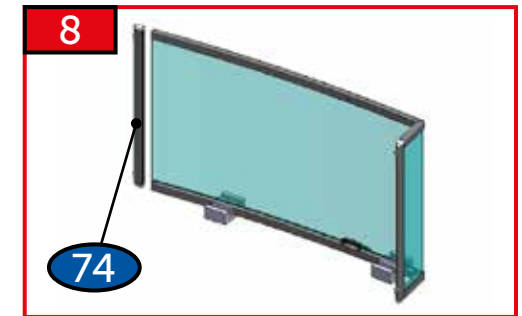
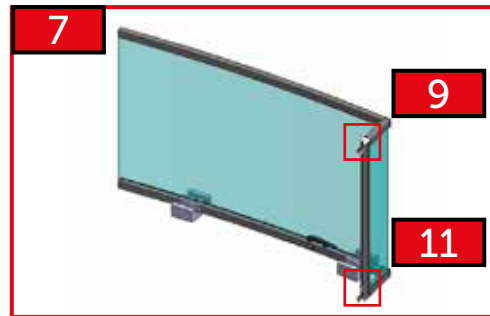
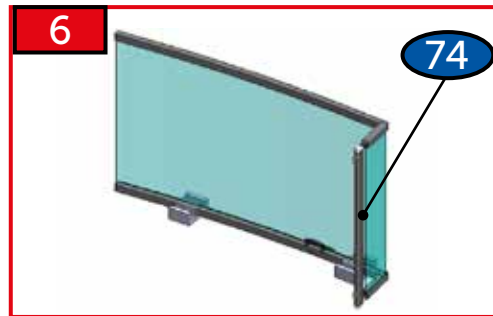
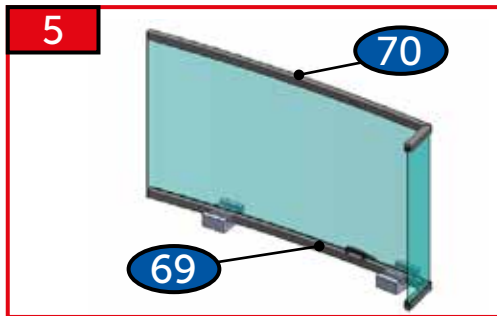
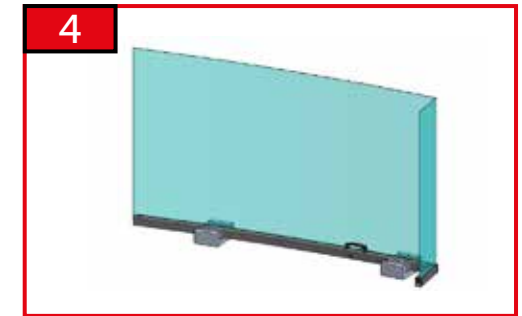
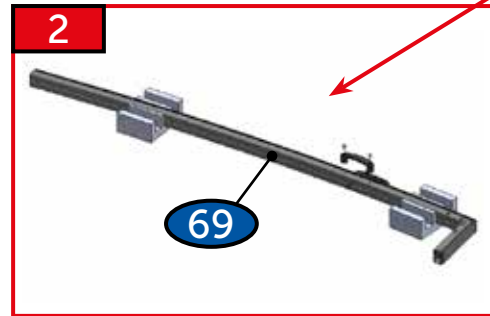
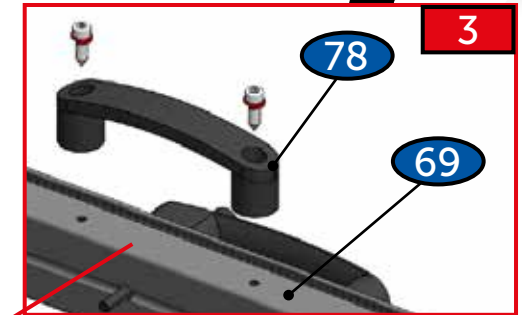
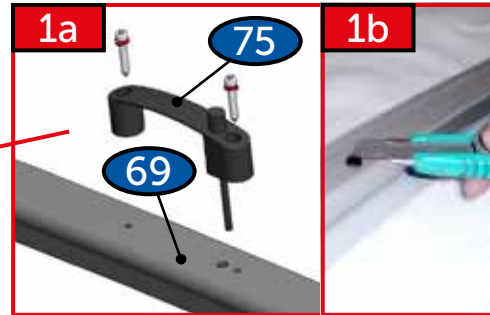
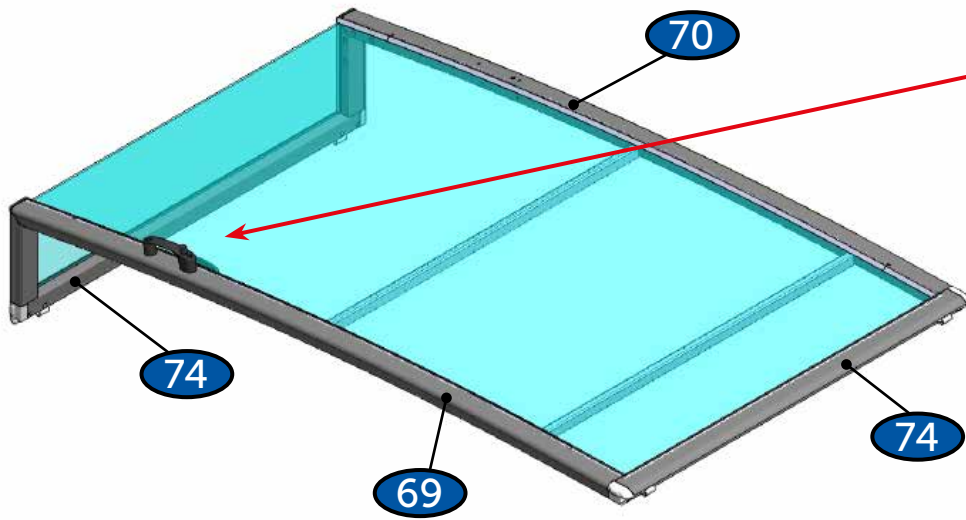




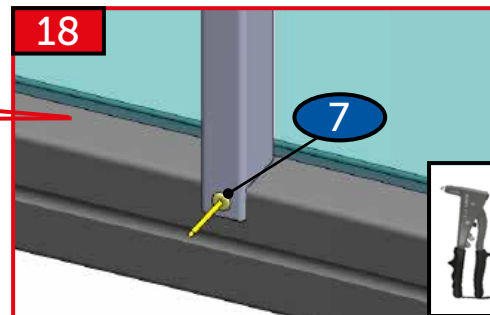
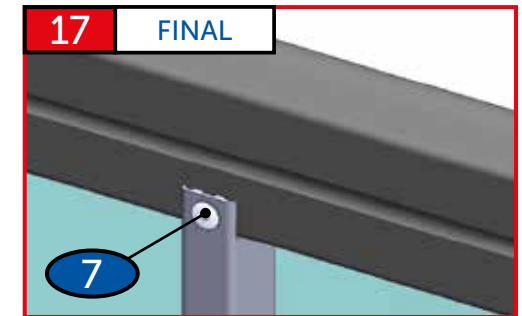
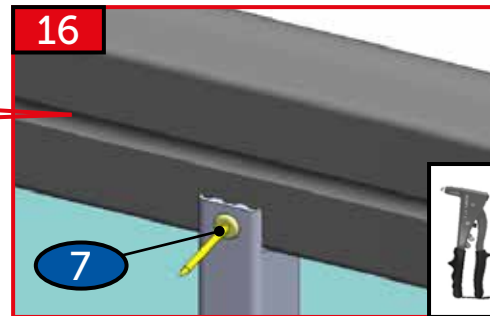
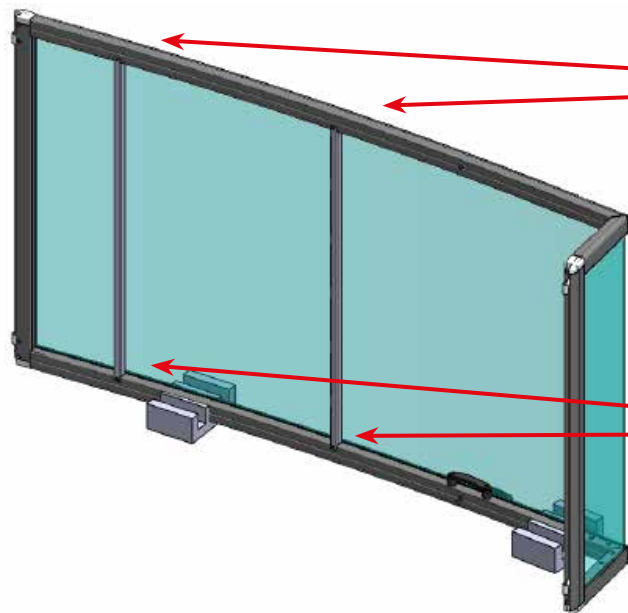
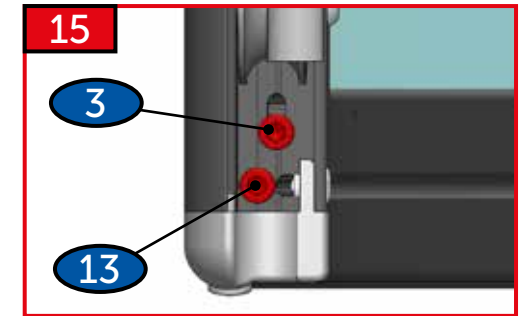
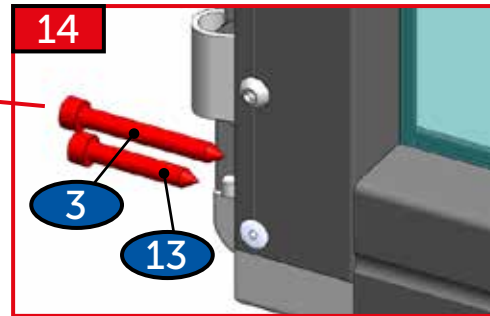
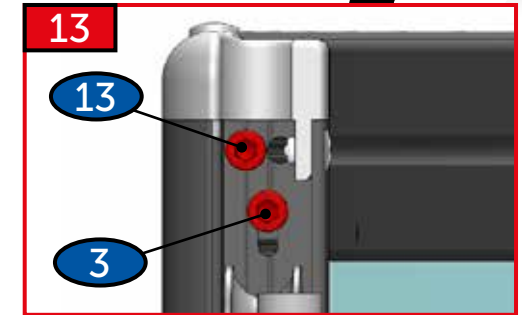
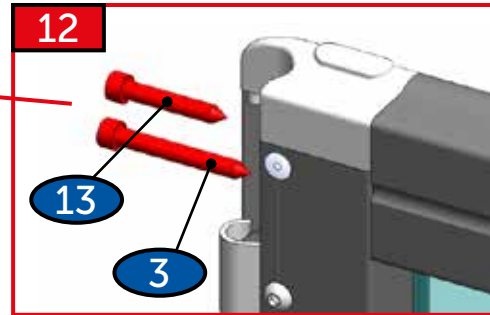
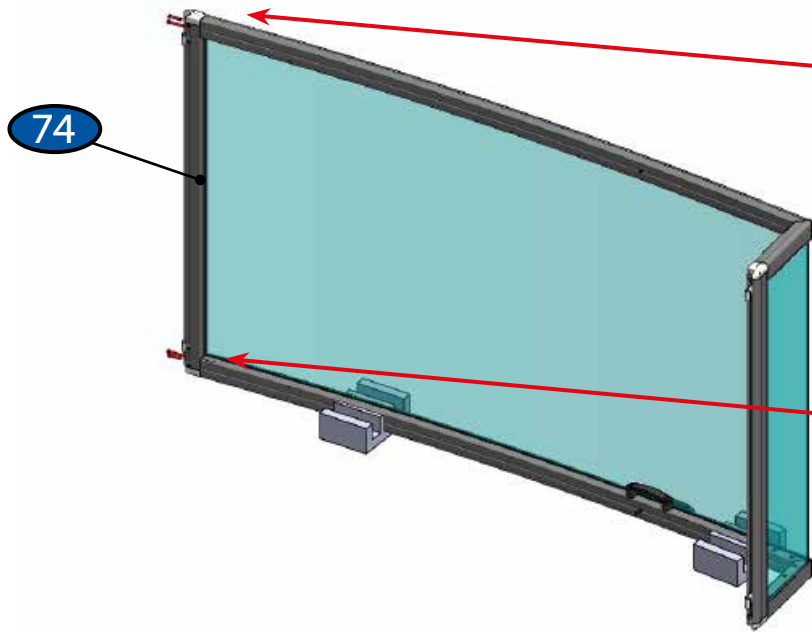


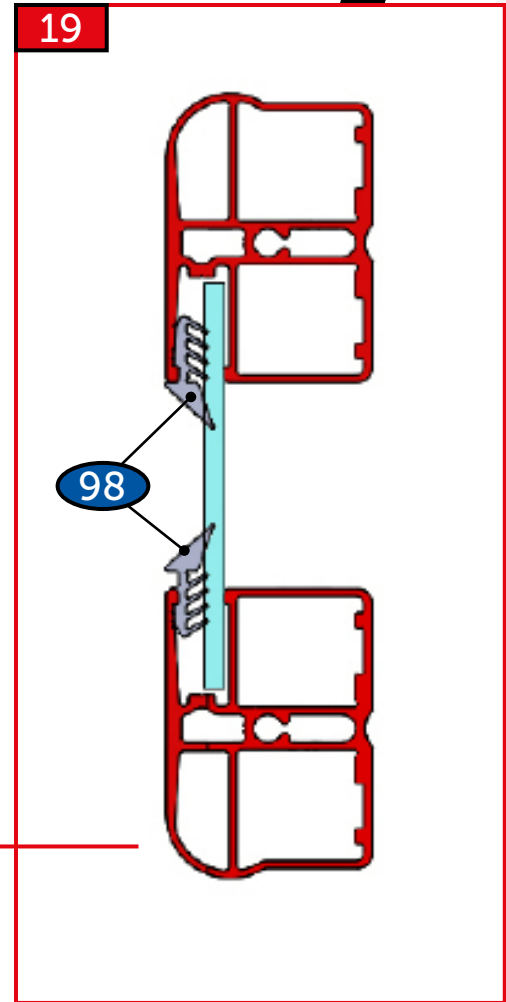
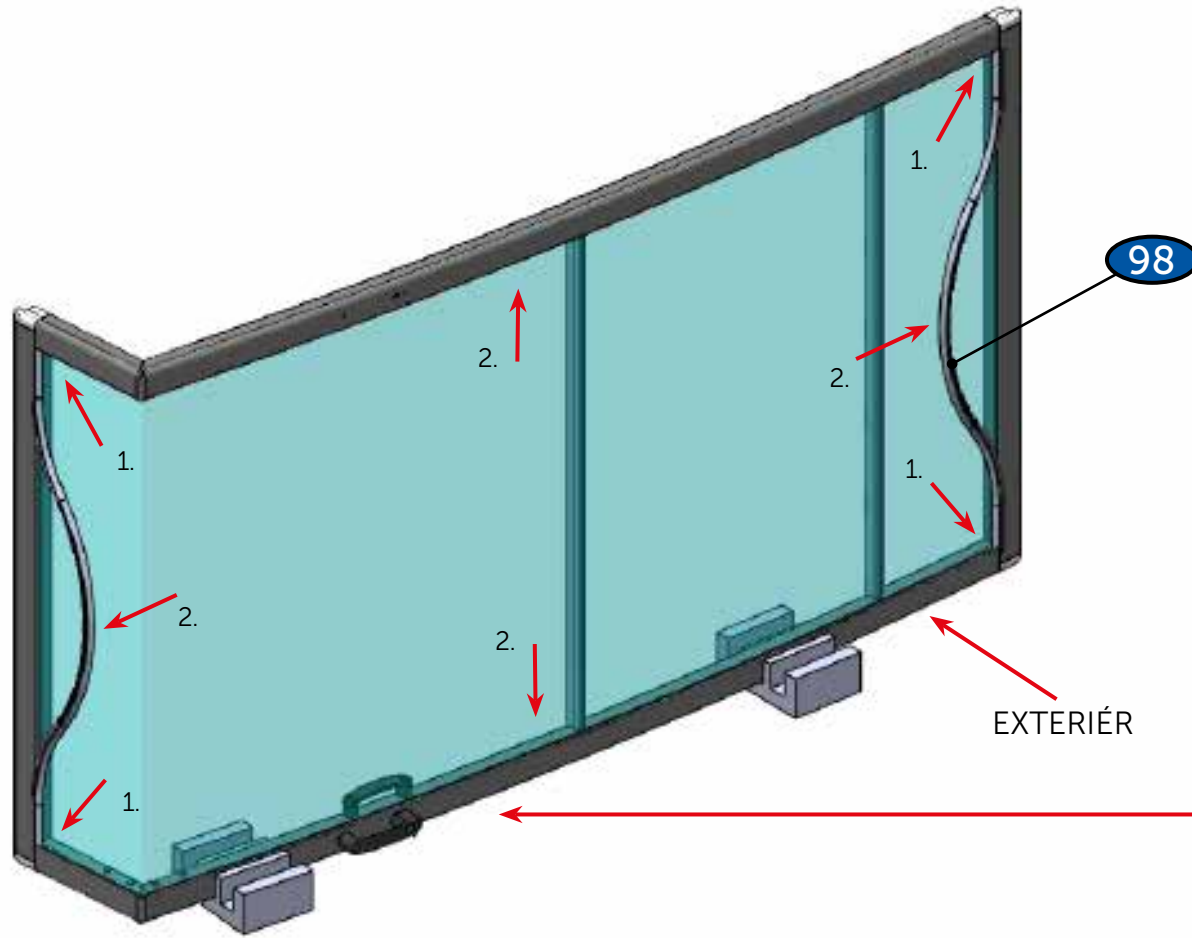


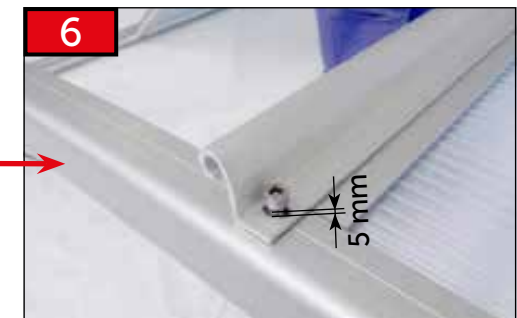
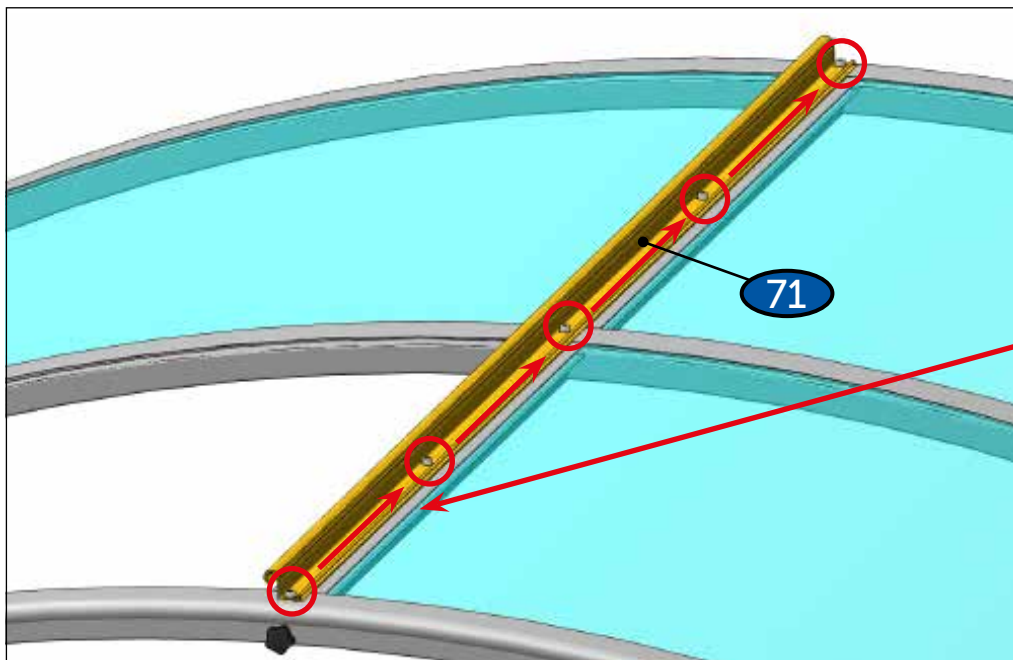
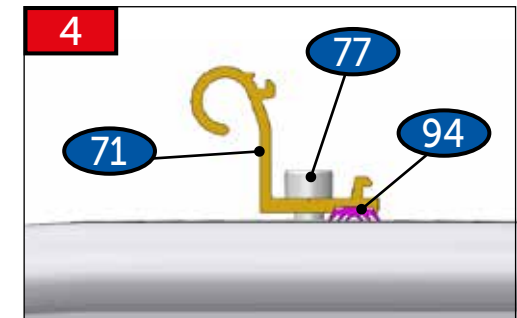
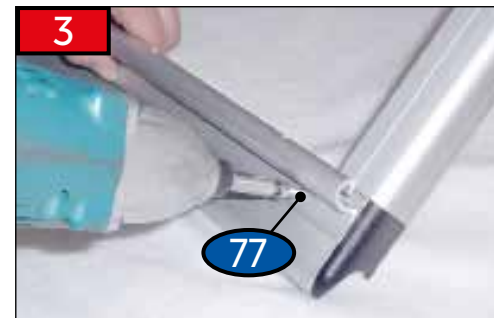
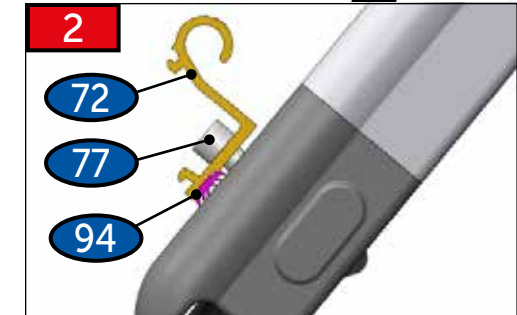
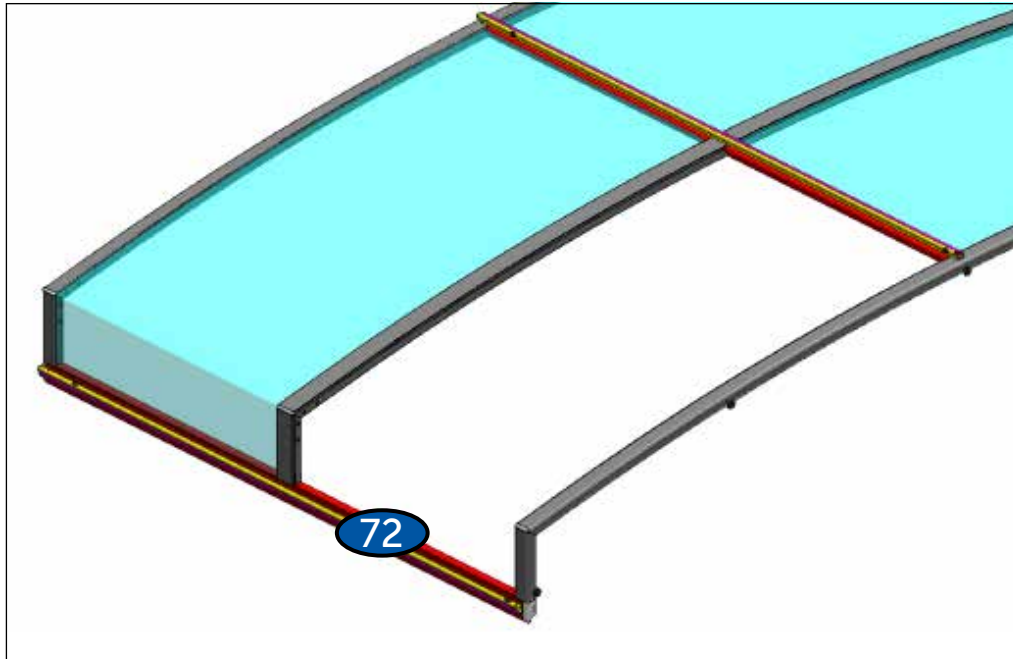


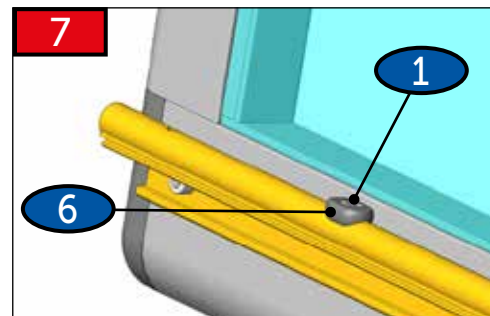
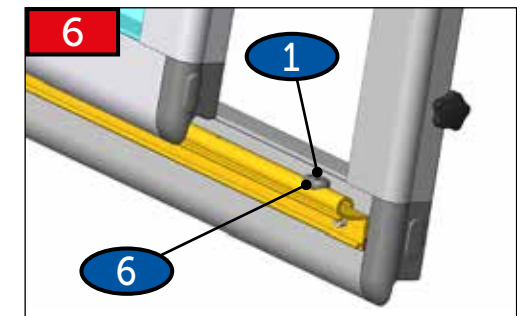
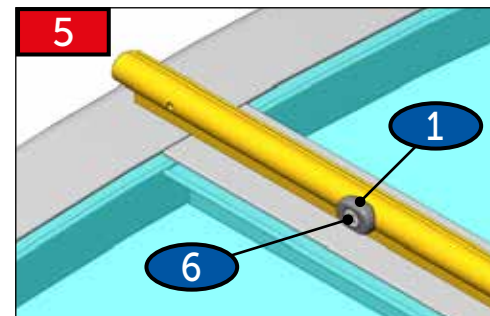
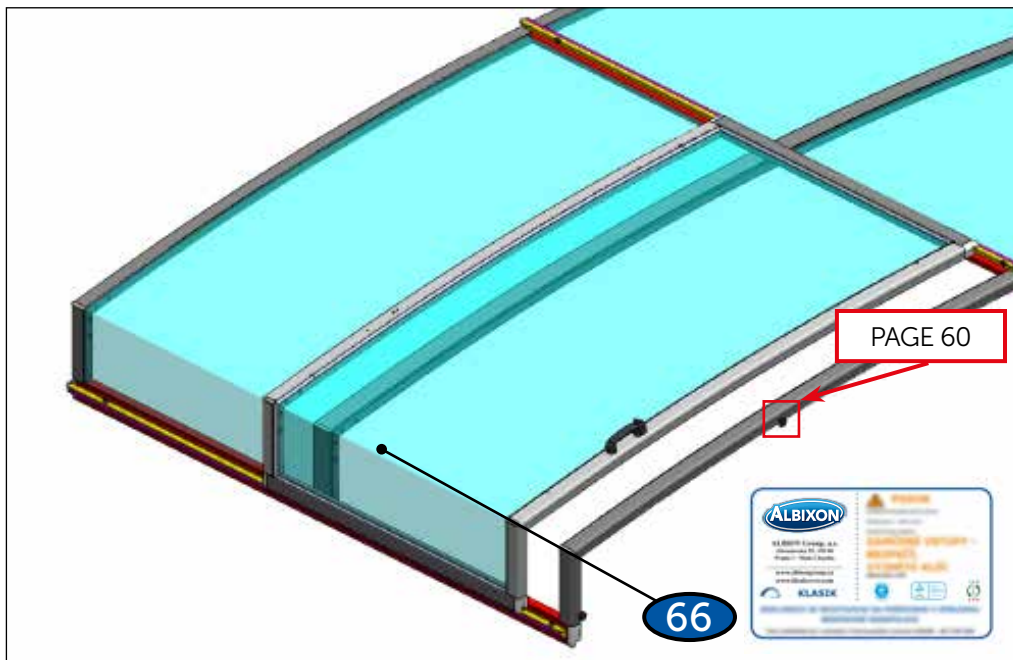
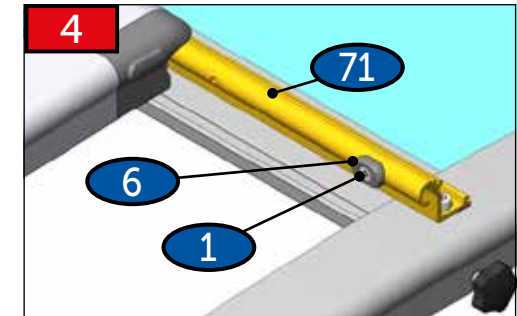
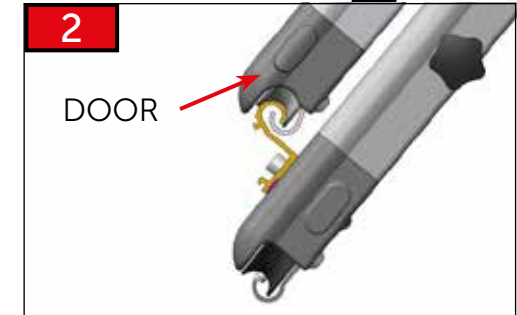
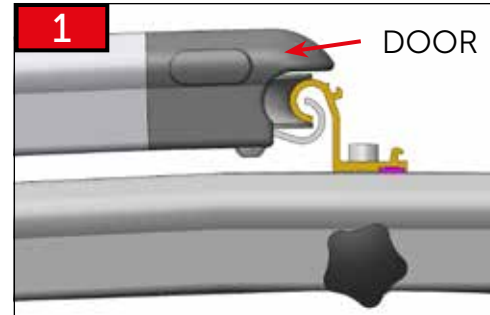
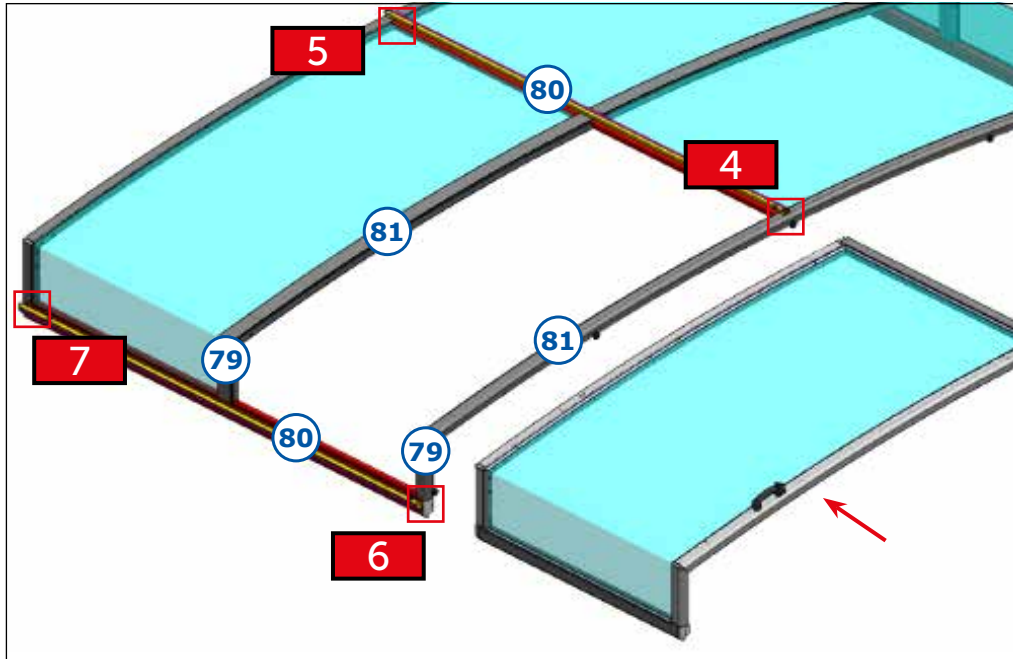




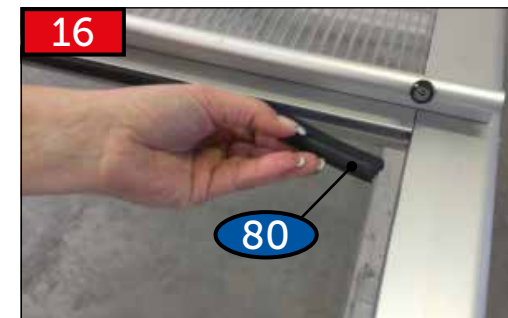
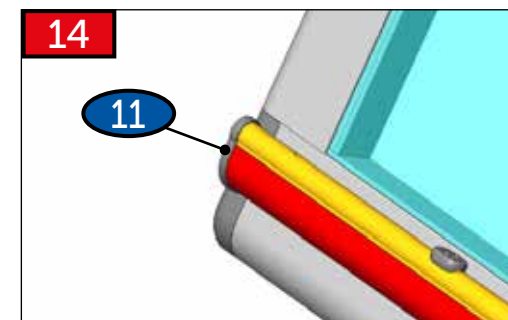
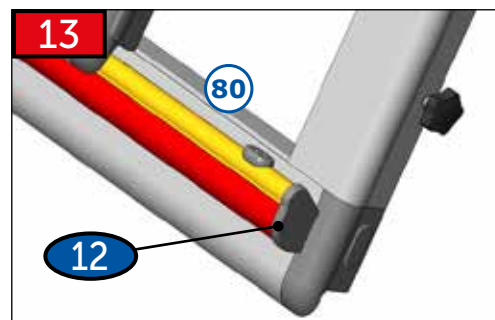
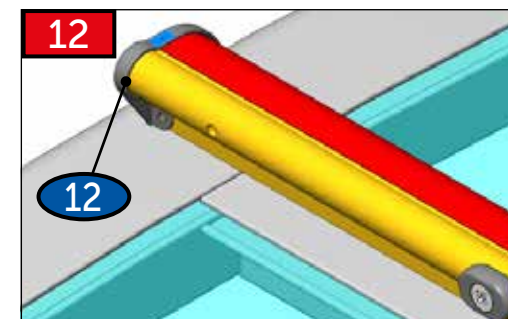
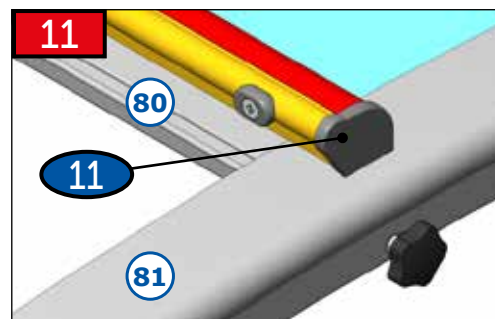
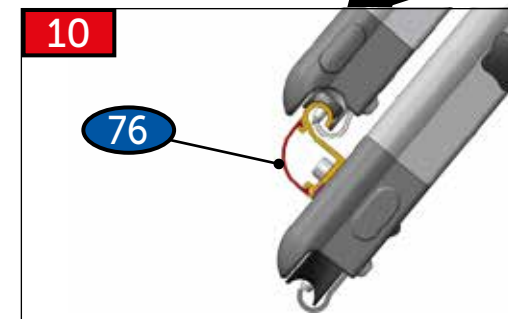
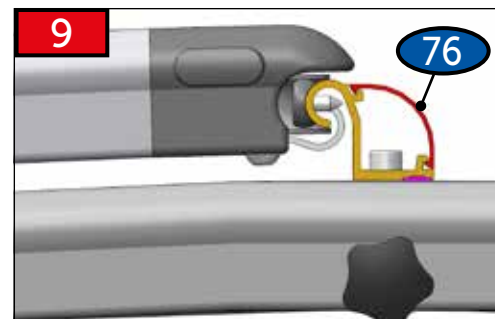
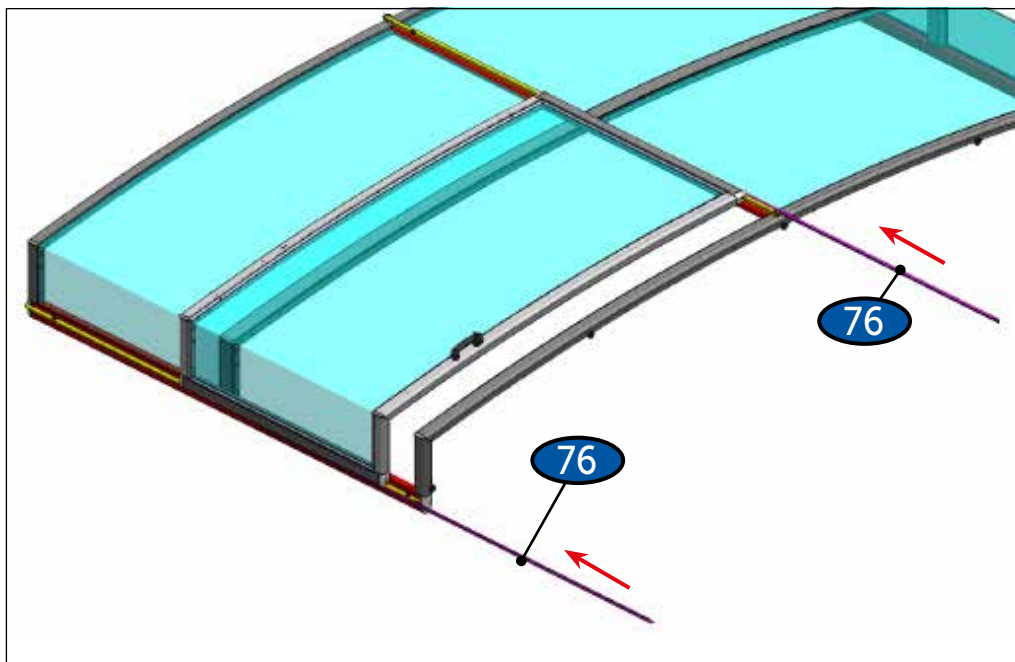


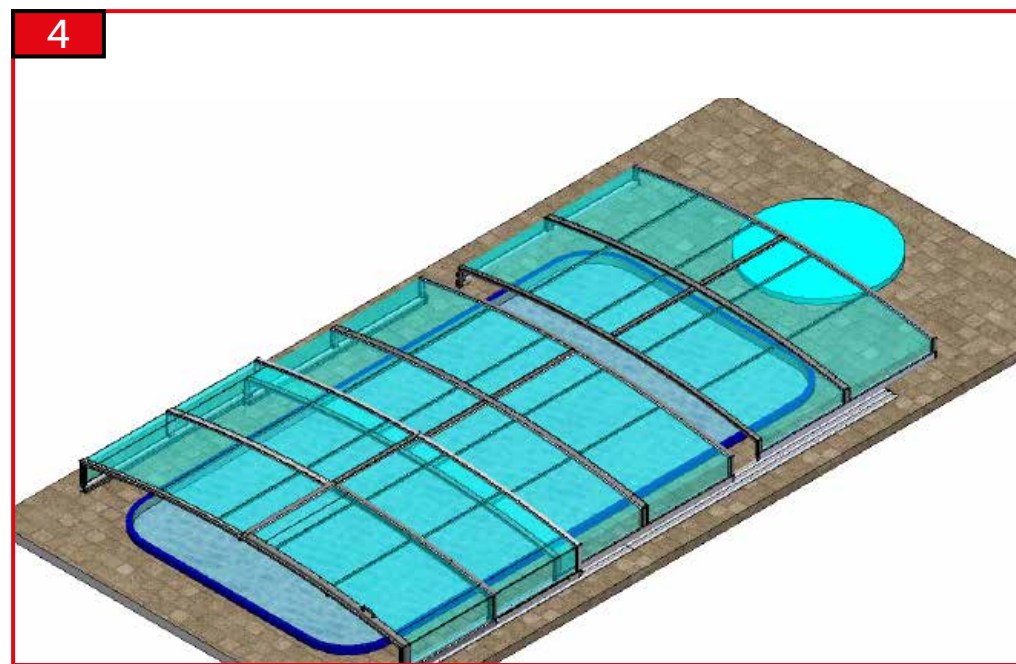
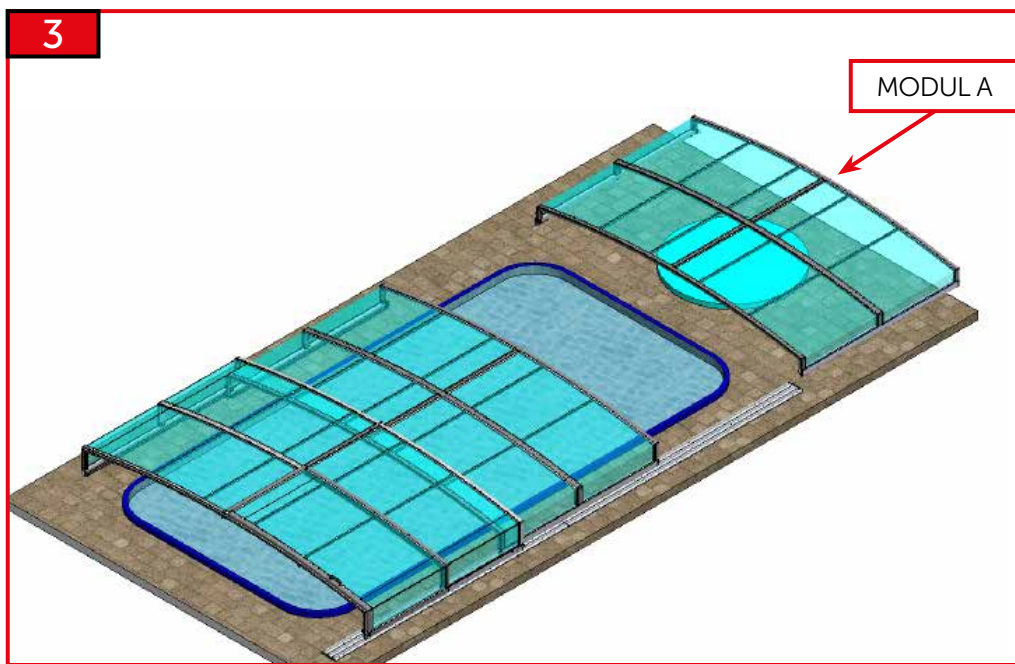
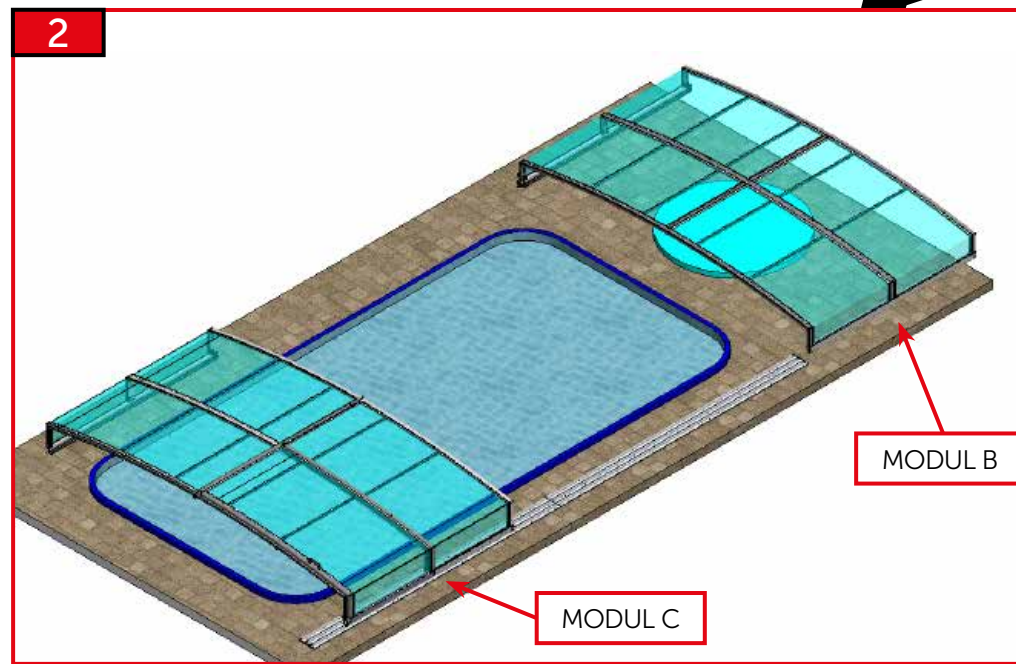
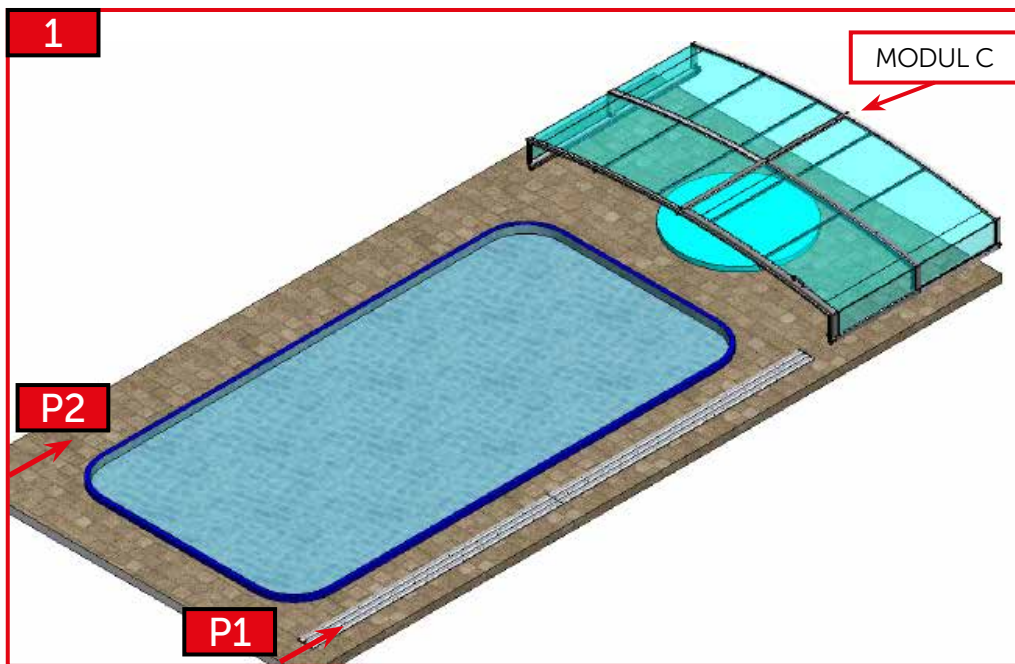




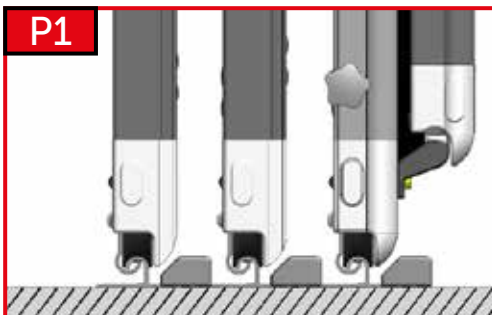
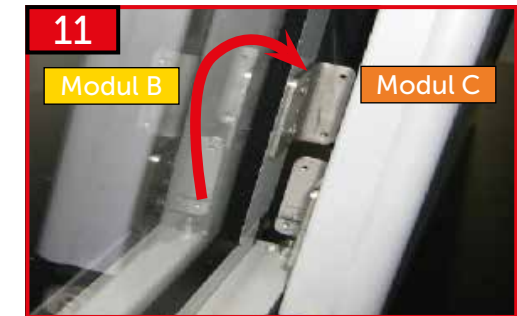
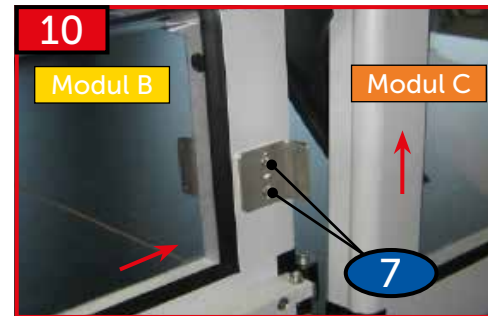
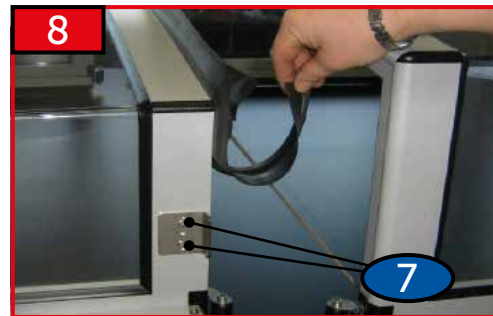
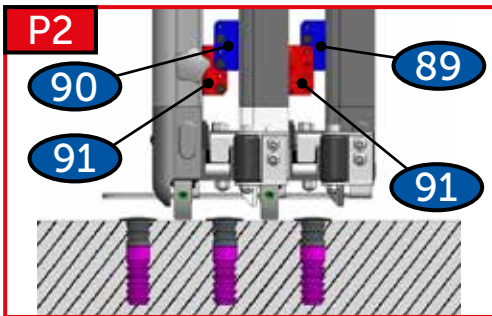
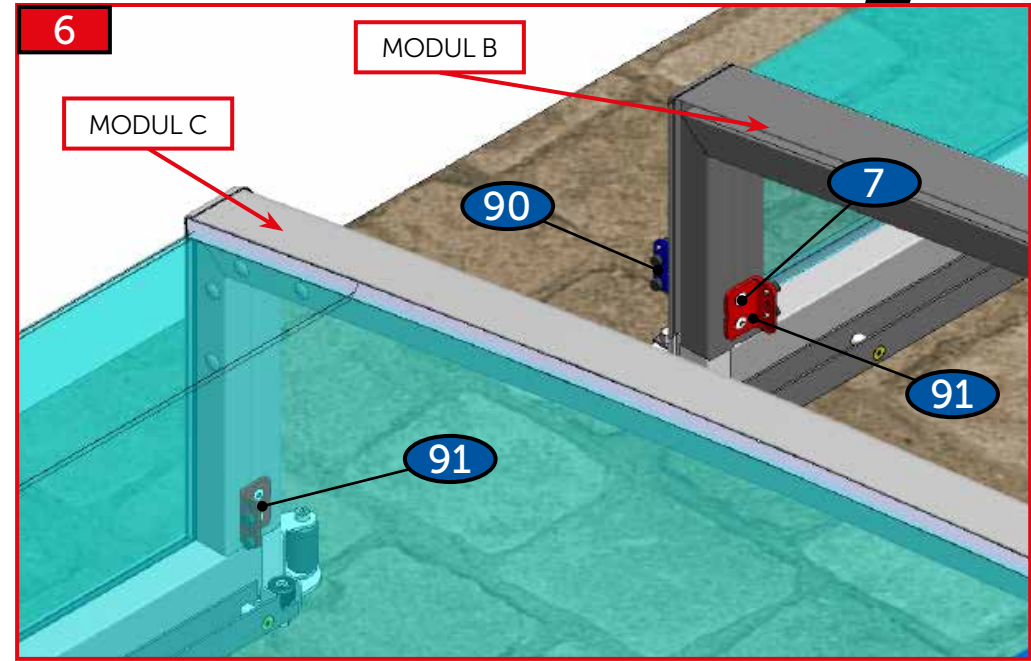
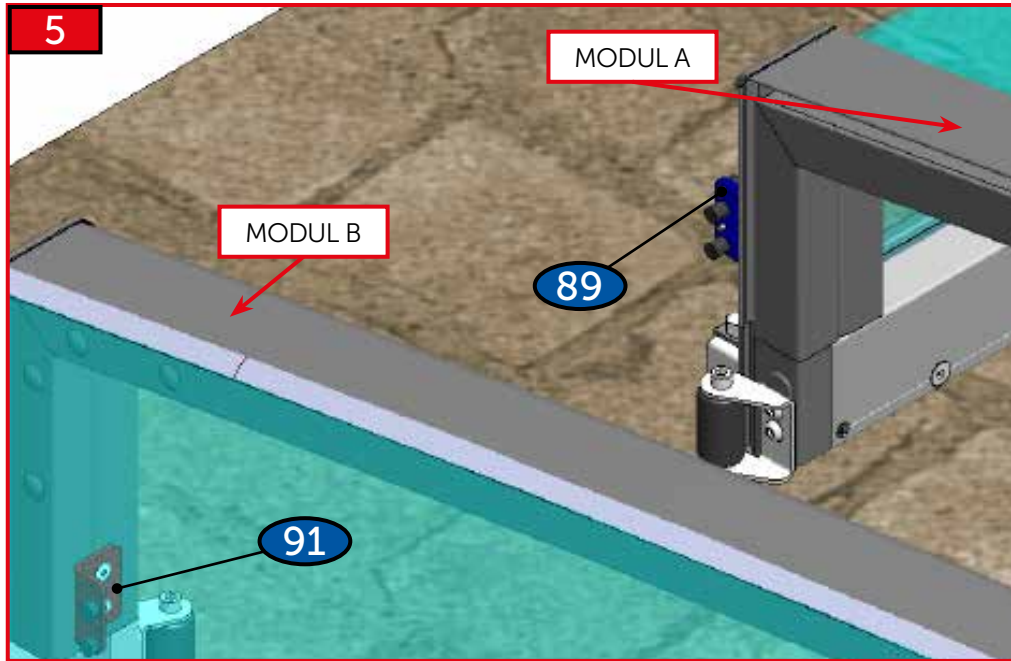


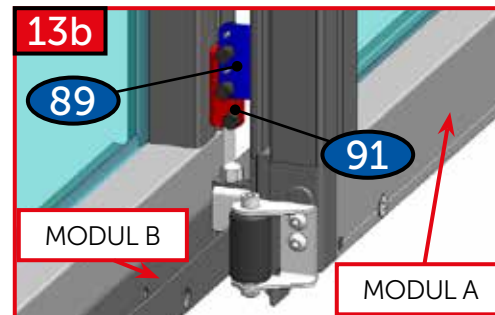
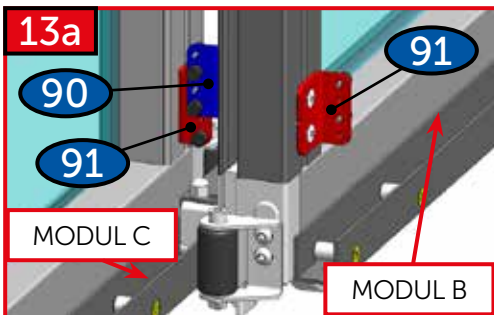
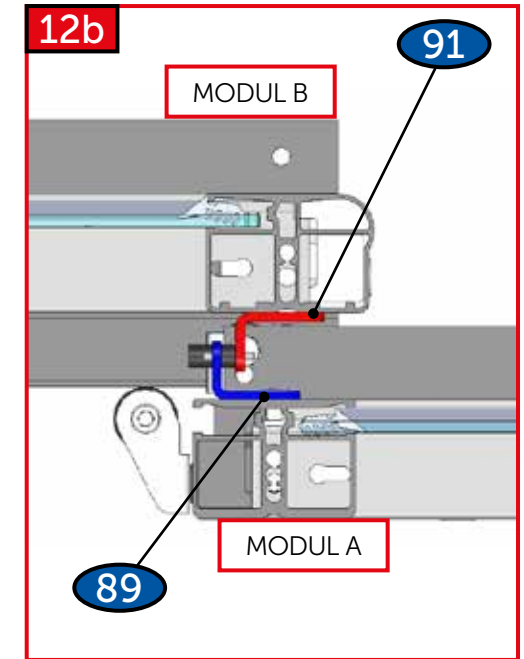
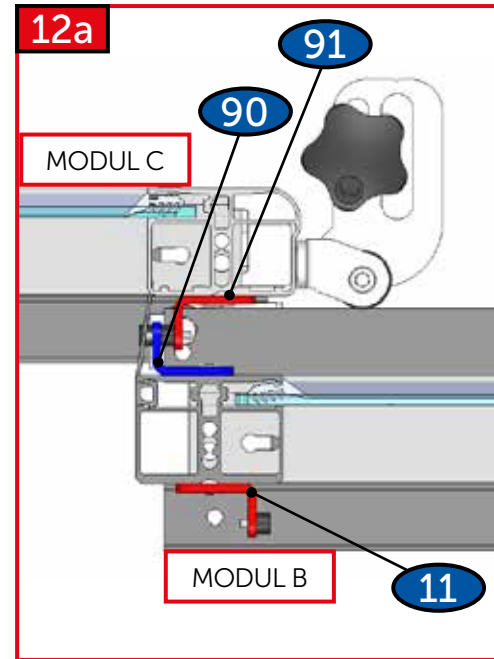
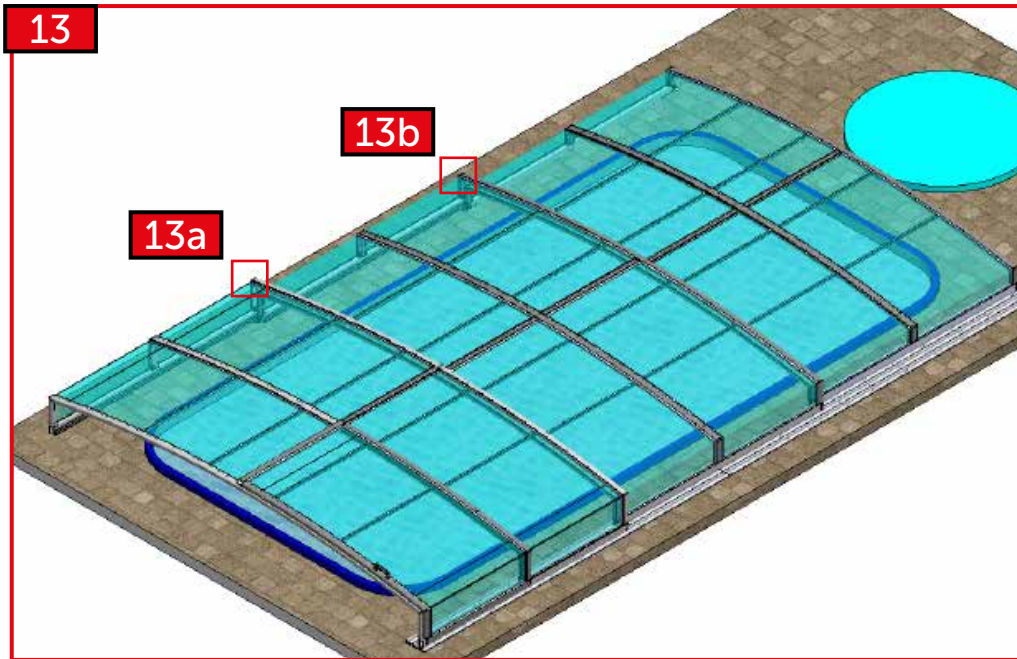
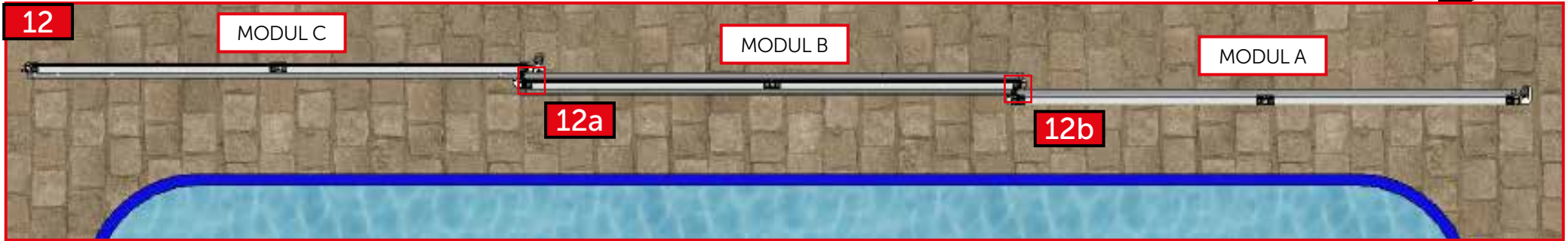




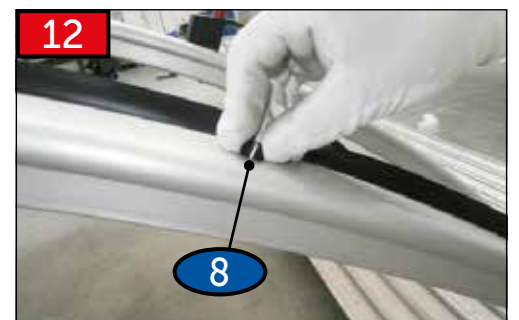
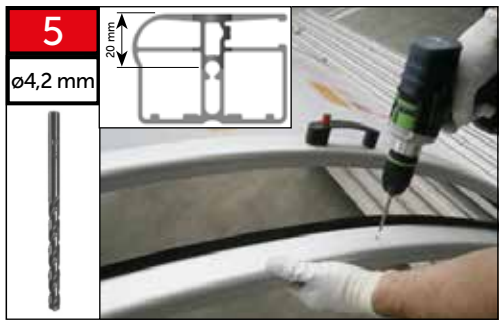


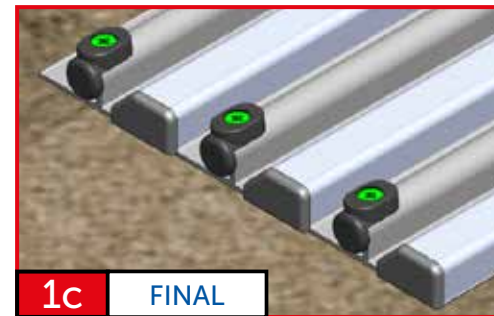
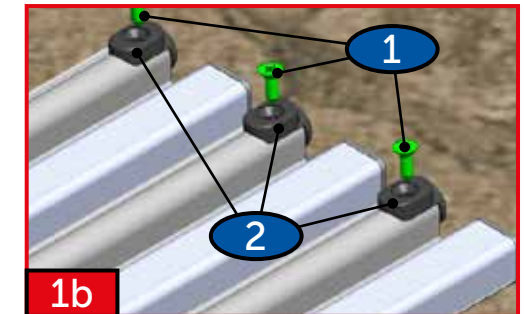
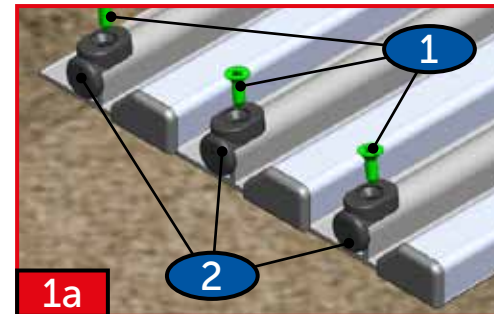
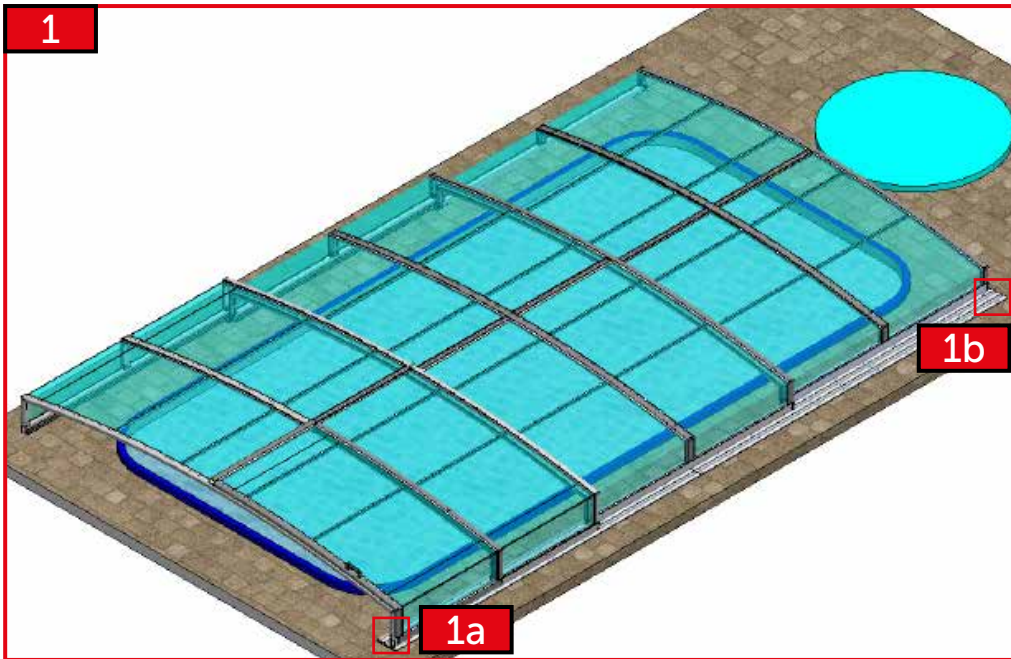
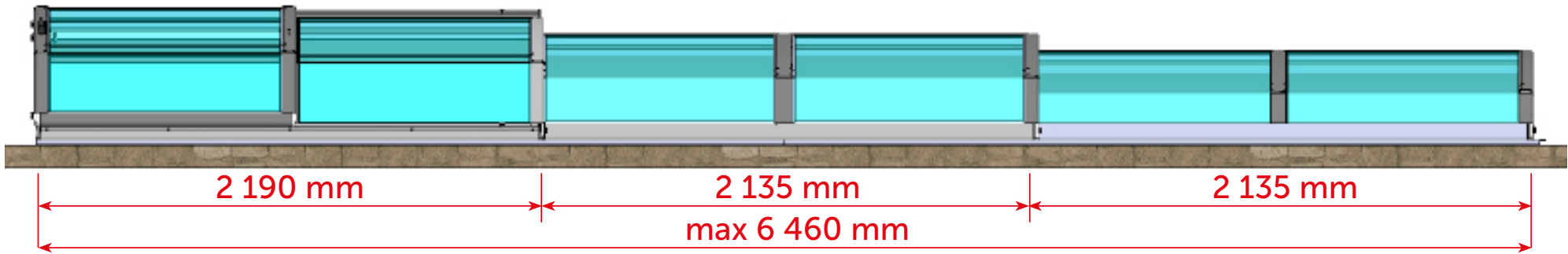




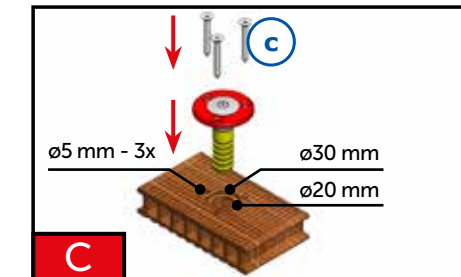
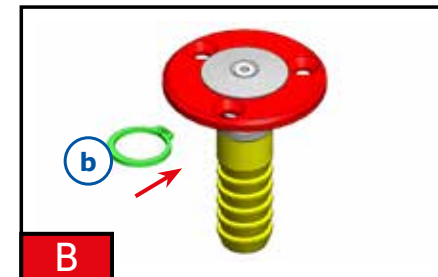
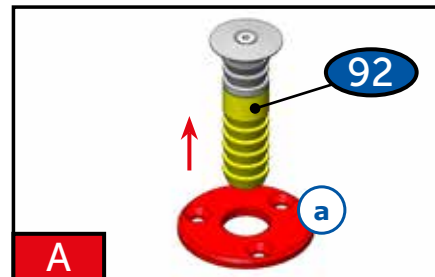




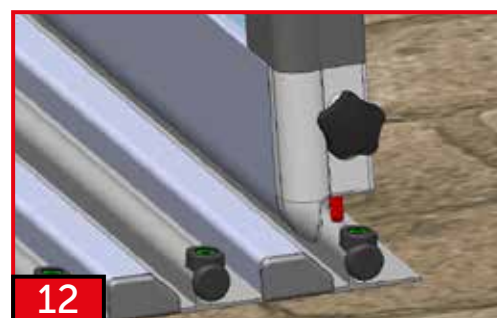
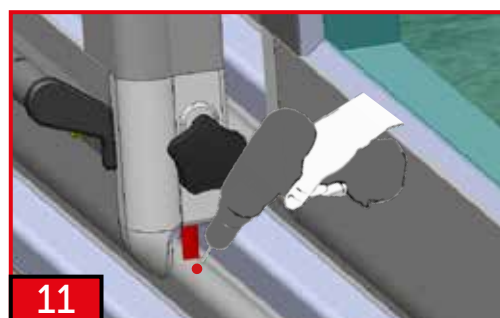
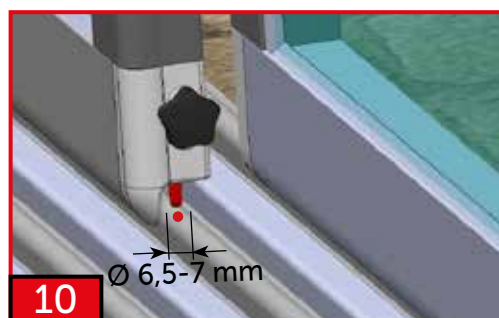
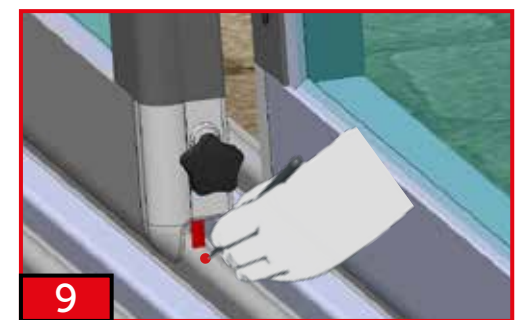
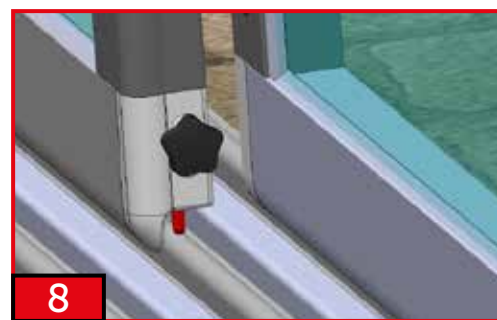
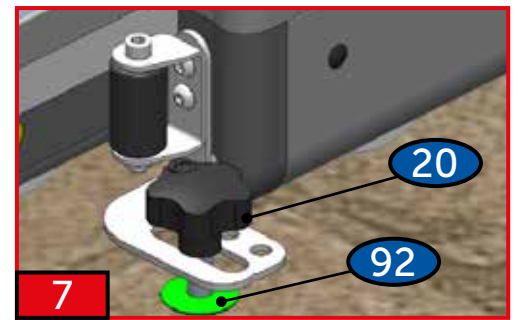
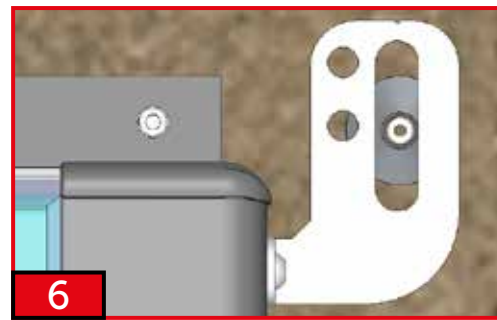
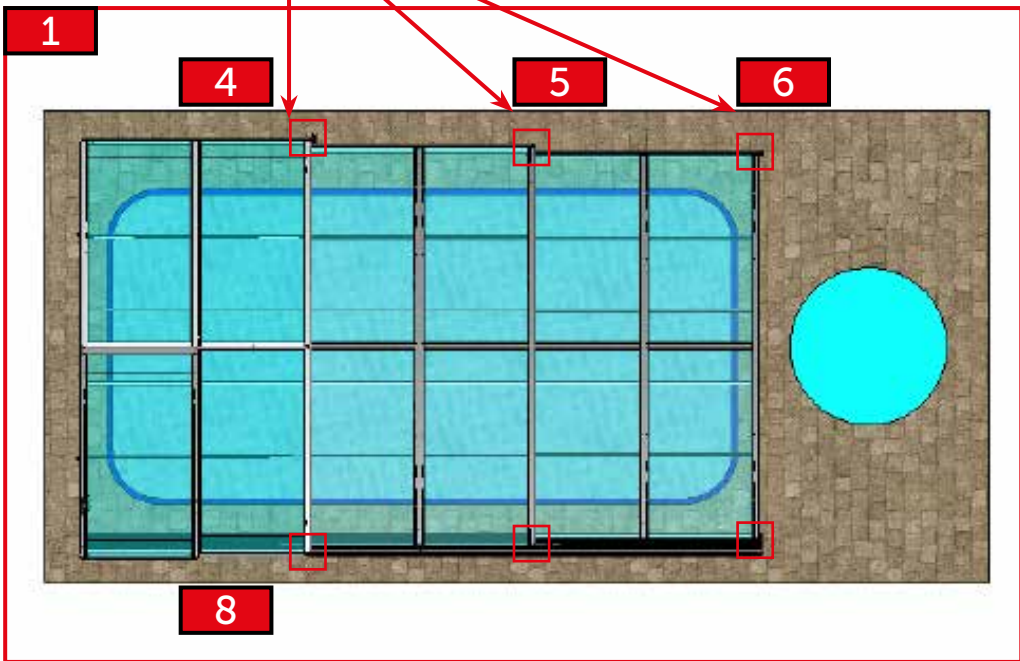
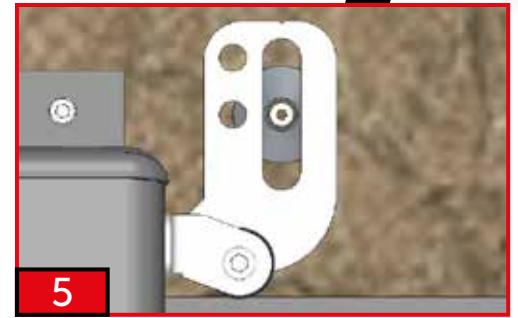
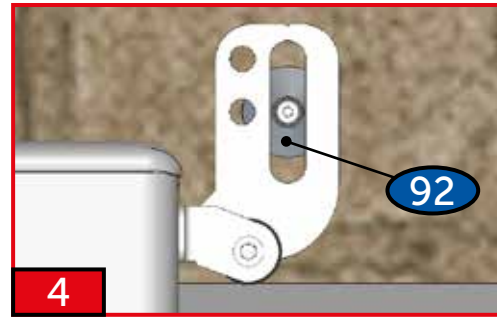
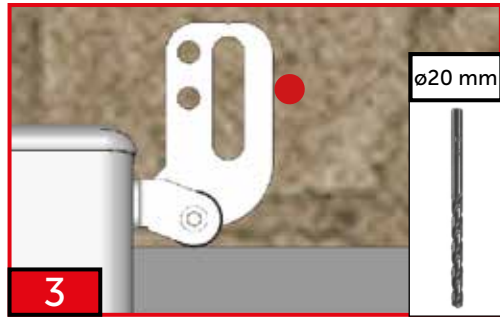
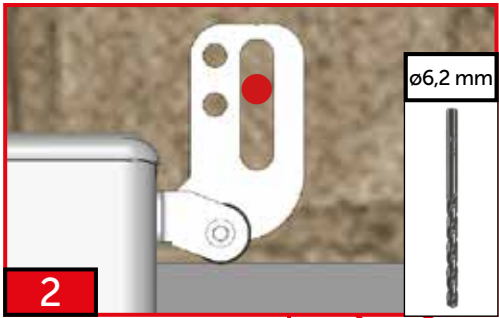


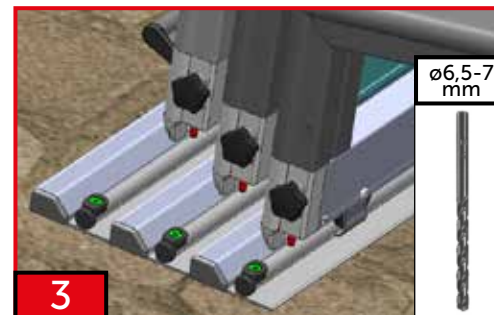
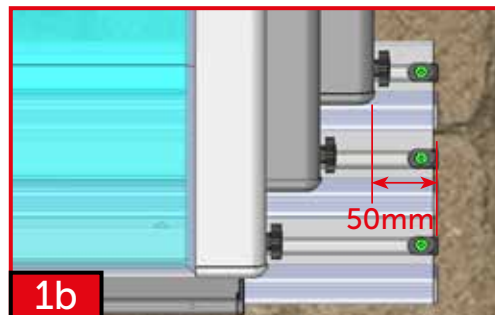
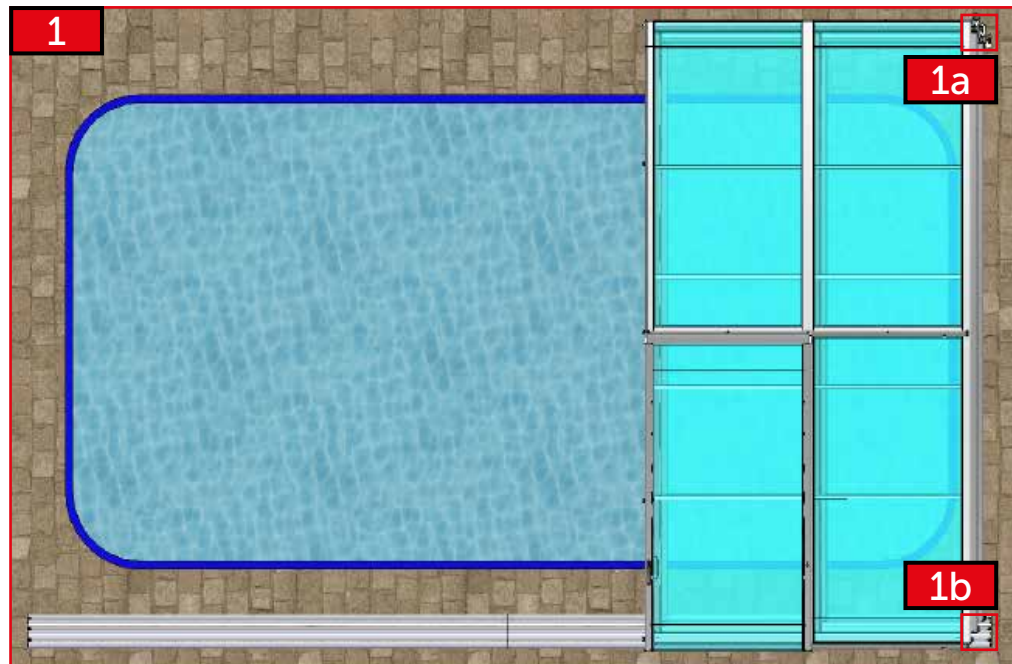
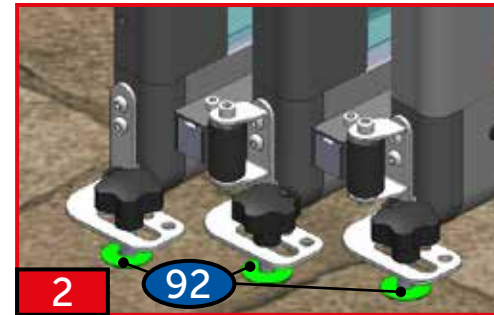
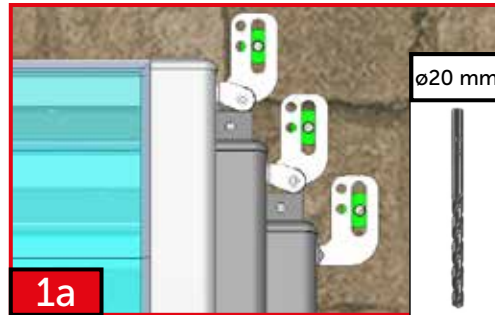


Pouze pro dřevěné a dřevoplastové podlahy  
 Only for wooden and wood-plastic floors  
 Nur für Holz- und Holz-Kunststoffböden  
 Uniquement pour les planchers en bois et en bois-plastique  
 Только для деревянных и древесно-пластиковых полов















# Casablanca Infinity A – KP [V-01]

## CZ

Dodavatel si vyhrazuje právo na změny a úpravy technických parametrů uváděných v tomto katalogu s ohledem na technický vývoj a zdokonalení výrobků a balení. Dodavatel si vyhrazuje právo na tiskové chyby a chyby v sazbě. Před montáží si pozorně přečtěte návod. Návod si uchovejte pro pozdější použití.

## DE

Der Lieferant behält sich das Recht auf Änderungen und Anpassungen der technischen Parameter, die in diesem Katalog aufgeführt sind, mit Rücksicht auf die technische Entwicklung und Verbesserung der Produkte und Verpackung vor. Der Lieferant behält sich das Recht auf Druckfehler und Fehler im Satz vor. Vor der Montage lesen Sie bitte die Anleitung sorgfältig durch. Bewahren Sie die Anleitung für spätere Verwendung auf.

## EN

The supplier reserves the right for modifications and adaptations of the technical parameters stated in this catalogue, considering the technical development and upgrade of the products and packaging. The supplier reserves the right for print errors and typographical errors. Please read the manual carefully before you will start the installation. Keep the manual for later use.

## ES

El proveedor se reserva el derecho de hacer cambios y modificaciones técnicas de los parámetros que figuran en este catálogo, con respecto al desarrollo técnico mejorando los productos y embalajes. El proveedor se reserva también el derecho a errores de impresión y composición. Antes de empezar la instalación, lea atentamente las instrucciones. Guarde las instrucciones para su uso posterior.

## FR

Le fabricant se réserve le droit de modifier les paramètres techniques cités dans ce manuel en considération du développement technique et de l'amélioration des produits et de leur emballage. Le fabricant se réserve le droit des fautes d'impression et de composition. À lire attentivement et à conserver pour une consultation ultérieure.

## HU

Gyártó fenntartja jogát a katalógusban feltüntetett műszaki paraméterek változtatására a termékek és csomagolás technikai fejlesztése és tökéletesítése szerint. Szállító: a szállító fenntartja jogát a nyomtatási és szedési hibákra.

## IT

Il fornitore si riserva il diritto di effettuare modifiche e correzioni ai parametri tecnici riportati nel presente catalogo per migliorare e perfezionare dal punto di vista tecnico i prodotti e gli imballaggi. Il fornitore non esclude inoltre l'eventuale presenza di errori di stampa e di impaginazione. Prima dell'installazione, leggere attentamente le istruzioni. Tenere l'istruzione per un uso successivo.

## PL

Dostawca zastrzega sobie prawo do zmian oraz dostosowania parametrów technicznych podanych w niniejszym katalogu z uwzględnieniem rozwoju technicznego i udoskonalania produktów oraz opakowań. Dostawca zastrzega sobie prawo do błędów druku oraz typograficznych.

## PT

O provedor reserva-se o direito a efectuar alterações e adaptações de parâmetros técnicos mencionados neste catálogo, tendo em consideração o avanço técnico e melhorias de produtos e embalagens. O provedor reserva-se o direito a cometer erros de impressora e de edição.

## RO

Furnizorul își rezervă dreptul de a modifica și schimba parametrii tehnici menționați în acest catalog cu privire la evoluția tehnică și perfecționarea produselor și a ambalării. Furnizorul își rezervă dreptul la greșelile de tipar și greșelile privind tarifele.

## RU

Поставщик оставляет за собой право на изменение и исправление технических параметров продукции указанной в этом каталоге, с учетом технического развития, а усовершенствования изделий и его упаковки. Поставщик оставляет за собой право на опечатку в тексте и в ценах. Перед установкой и эксплуатацией изделия внимательно ознакомьтесь с настоящим руководством. Сохраните данное руководство для дальнейшего использования.

[www.ALBIXON.com](http://www.ALBIXON.com)