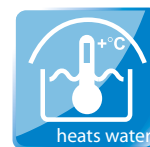


CASABLANCA INFINITY B – KP

[V-01]



VERZE: 30. 06. 2020 / REVIZE: 26. 10. 2021



BG
 Покривката за басейна е със сертификат
 в съответствие с ANZSCH - NF P 90-309
 Застрахователна компанията е гарантирана във
 всички случаи от началото на монтажния процес до
 излизането от обекта.

CZ
 Bazénové zaskřívení: lekná konformní
 v souladu s ANZSCH - NF P 90-309
 Základní záruka je 5 let, záruka za přístrojovou část
 záskřívené krycí fólie je záruka výroby.

DE
 Schwimmabdeckungslektion: lekná konformant
 Entsprechend der ANZSCH Norm - NF P 90-309
 Die Grundgarantie beträgt 5 Jahre ab Inbetriebnahme
 der Abdeckung. Die Ersatzteilgarantie beträgt 2
 Jahre ab dem Kaufdatum.

DK
 Bassinoverdækning: lekná konformant
 i overensstemmelse med ANZSCH - NF P 90-309
 Grundgaranti på kryddet er 5 år fra indvielsen. Garantien
 på reservedele er 2 år fra købsdatoen.

ES
 Cubierta de piscina: lekná konformant
 Conforme a ANZSCH - NF P 90-309
 El plazo de garantía es de 5 años a partir de la
 fecha de entrega del producto al propietario.

EE
 Bassinikatte: lekná konformant
 Vastavastavusele ANZSCH - NF P 90-309
 Alkõigi garantii kehtib 5 aastat alates toote
 kohaletoomise hetkest.

FR
 Hors de piscine: couverture légné
 Conforme à norme ANZSCH - NF P 90-309
 Le délai de garantie est de 5 ans à compter de la
 date de livraison du produit.

GB
 The swimming pool enclosure: lekná konformant
 in accordance with ANZSCH - NF P 90-309
 The enclosure has a 5 year guarantee from the
 date of delivery.

HU
 Medencefedélzet: lekná konformant
 ANZSCH - NF P 90-309 megfelel
 A termék garanciája 5 év a beszállástól kezdve.

HR
 Nadstrešnica bazena: lekná konformant
 u skladu sa ANZSCH - NF P 90-309
 Rok trajanja garancije je 5 godina od datuma
 isporuke proizvoda.

CN
 游泳池 遮阳棚
 符合 ANZSCH 标准 NF P 90-309
 产品保修期为 5 年，自交货之日起算。

IT
 Copertura per piscine: costruzione legnata
 conforme ANZSCH - NF P 90-309
 Il periodo di garanzia è di 5 anni a partire
 dalla data di consegna del prodotto.

LT
 Šiluminė uždaromoji baseino konstrukcija
 Tinka ANZSCH - NF P 90-309
 Pagrindinė garantija yra 5 metai nuo pristatymo
 datos.

LV
 Bāzēņu jumts: lekná konformant
 saskaņā ar ANZSCH - NF P 90-309
 Galvenā garantija ir 5 gadi no piegādes
 datuma.

PL
 Zadaszkiwnie bazenu: lekná konformant
 zgodnie z normą ANZSCH - NF P 90-309
 Termin gwarancji wynosi 5 lat od momentu
 dostarczenia produktu.

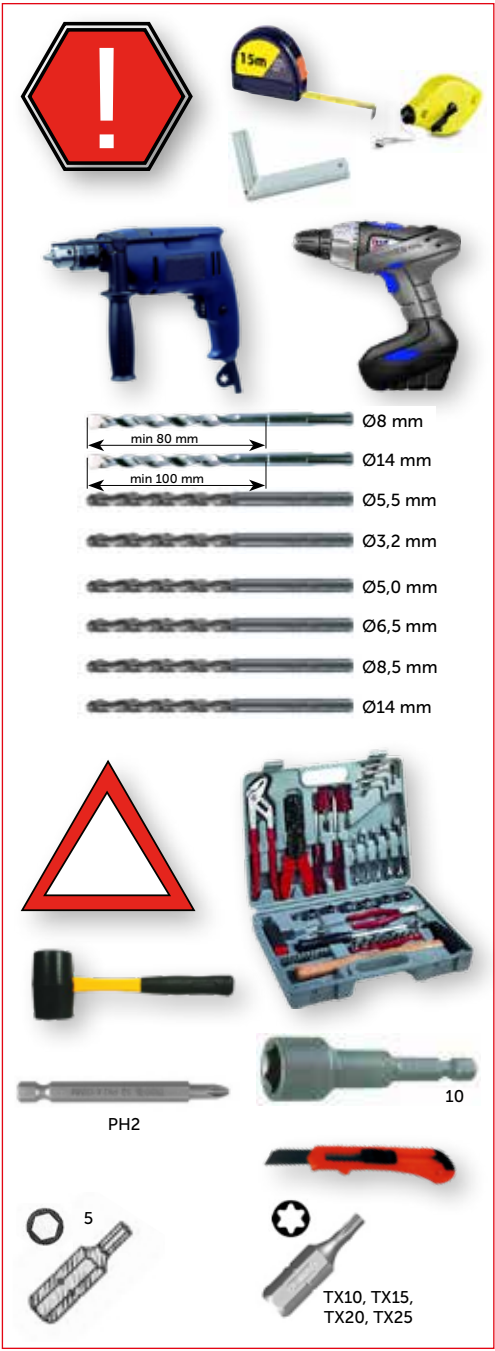
RO
 Acoperire pentru piscină: construcție lekná
 în conformanță cu ANZSCH - NF P 90-309
 Termenul de garanție este de 5 ani de la
 data de livrare a produsului.

RU
 Тканевый для бассейнов: lekná konformant
 в соответствии с ANZSCH - NF P 90-309
 Основное гарантийное условие – 5 лет со
 дня поставки изделия.

SE
 Pooltak: lekná konformant
 i överensstämmelse med ANZSCH - NF P 90-309
 Tillagd 5 års garanti för konstruktionen eller
 utrustningen från leveransdatumet.

SL
 Nadstrešnica za bazen: lekná konformant
 v skladu s ANZSCH - NF P 90-309
 Rok trajanja garancije je 5 let od datuma
 isporuke proizvoda.

SK
 Bazénové zaskřívenie: lekná konformant
 v súlade s ANZSCH - NF P 90-309
 Príkladná základná záruka je 5 rokov od
 dátumu doručenia výrobku.



650.01.9811.2

DIN 7982
4,8 x 13

12 x

1

650.01.9811.2

8x

2

AN 9051

6,3 x 50

36x

3

007.20.1501.2

6x

4

DIN 7976

6,3 x 38

6x

5

650.01.9821.2

4x

6

007.02.0030.2

Ø4 x 10

112x

7

007.20.1605.2

1x

8

007.10.7012.2

Ø8 x 80

44x

9

1SZ08-01-103

2x

11

1SZ08-01-102

2x

12

AN 9051

6,3 x 38

20x

13

650.01.3005.2

8x

14

DIN 965

M4 x 30

8x

15

MODUL A, B

DIN 7982 TX

5,5 x 45

40x

16

1x

17

1x

18

650.01.3356.2

36x

19

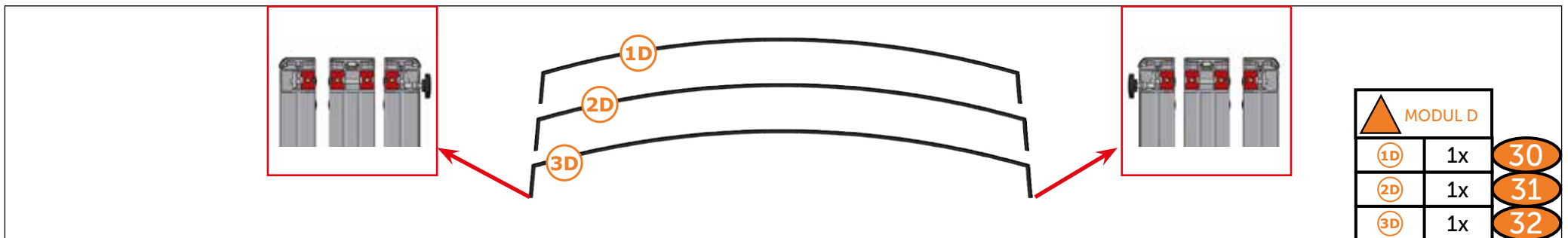
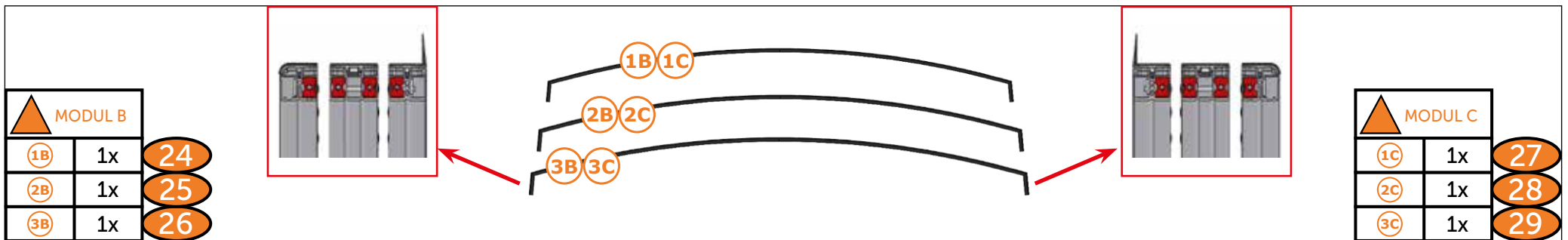
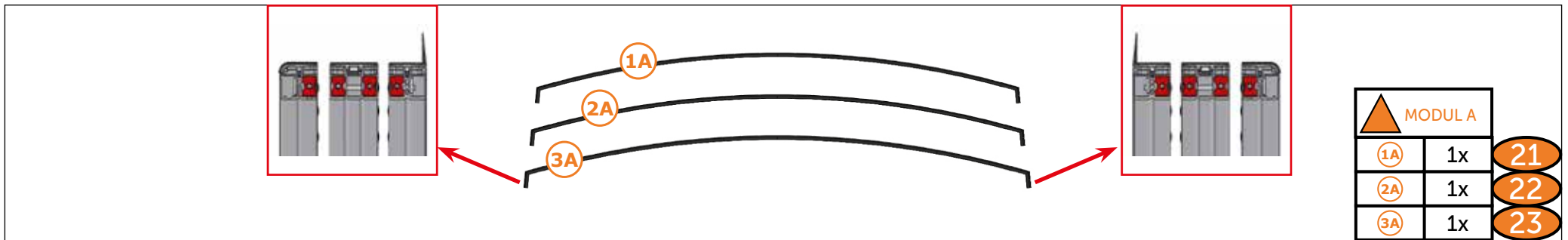
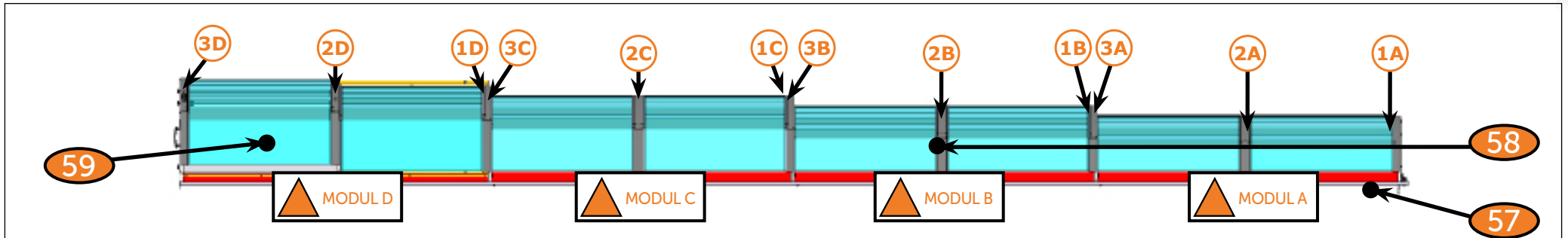
2Z06-03-SD004

4x

KEY

4x

20





1032 mm
45x
36

2Z04-01-SD002

1041 mm
3x
38

418.02.0010.0

6x
37

2Z05-01-SD003

A
3230 mm
2x
41

B
2190 mm
2x
43



D
3230 mm
2x
47

D
3230 mm
8x
48

D
2190 mm
4x
49

MODUL D

2Z02-01-SR054 1x **50**

MODUL D

2Z02-01-SR028 1x **51**



2Z02-01-SD012

MODUL B
MODUL C
MODUL D

3x
52

2Z02-01-SR053

MODUL B
MODUL C

2x
53

2Z02-01-SR050

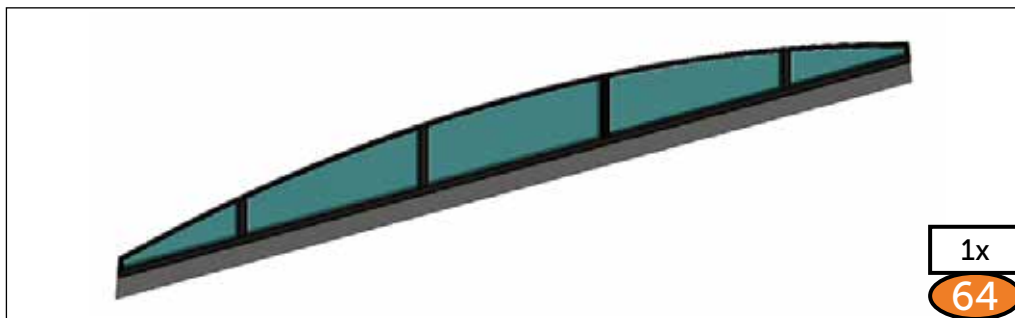
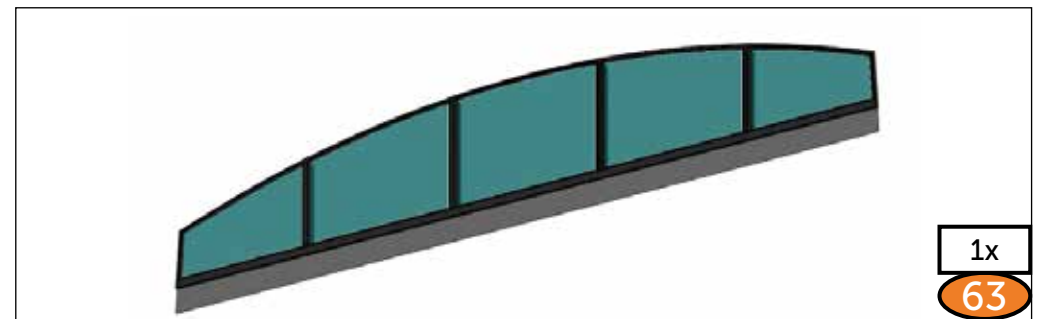
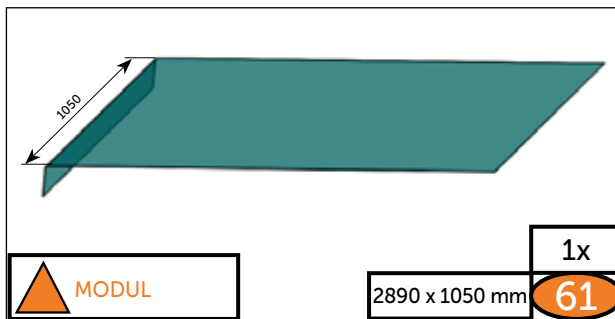
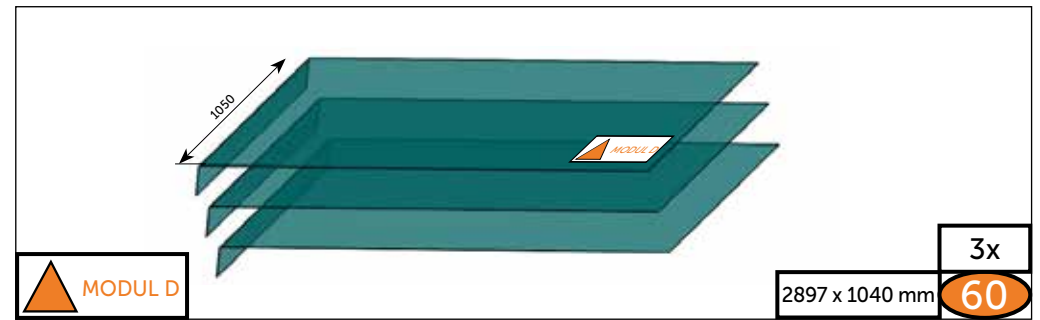
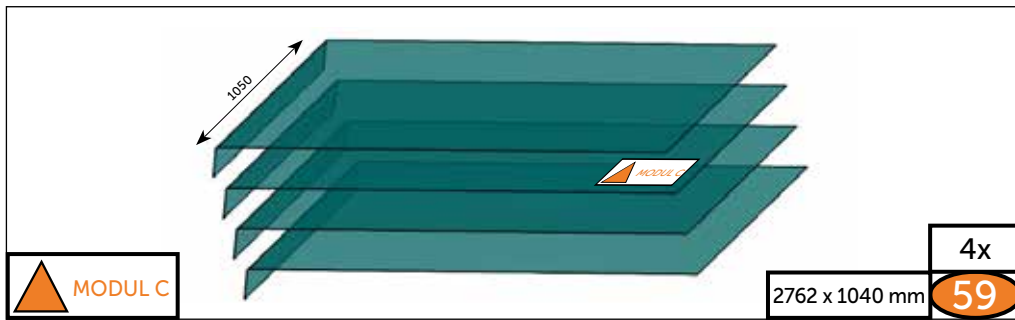
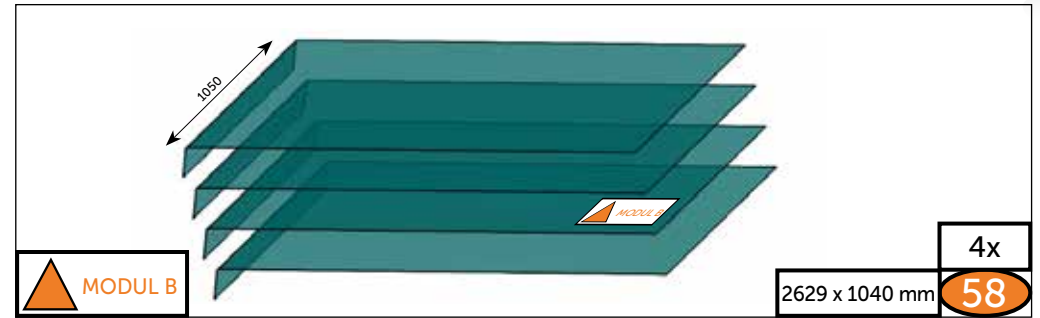
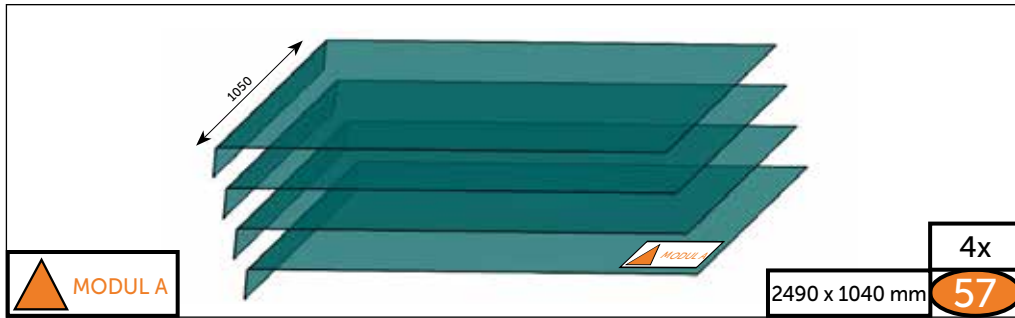
MODUL A

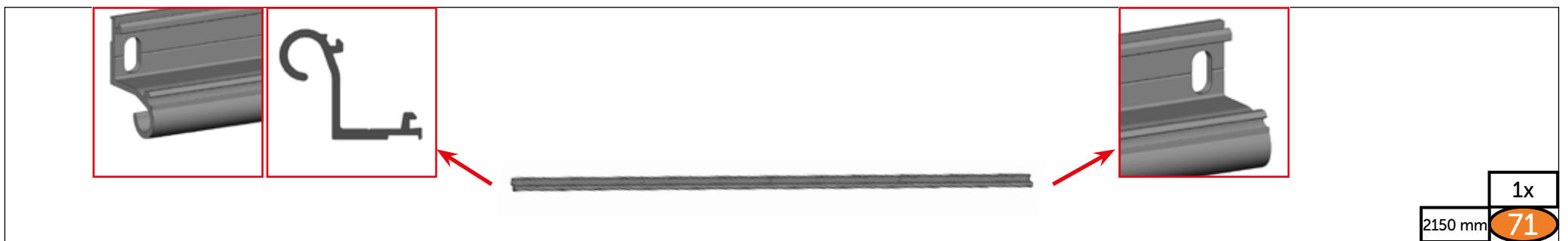
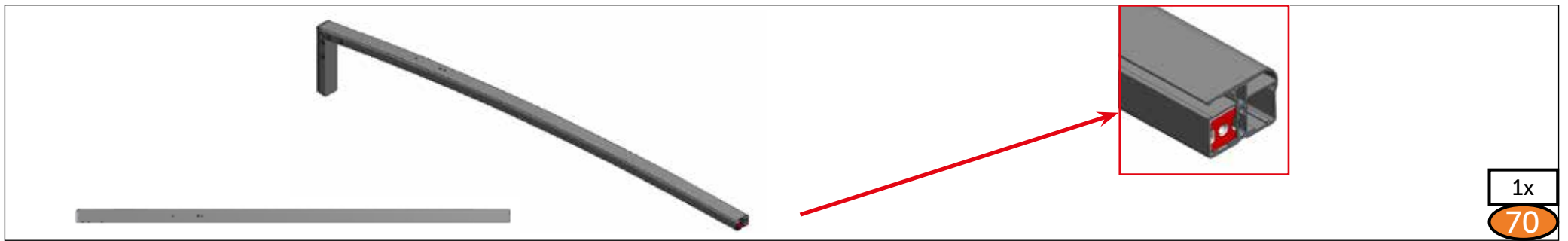
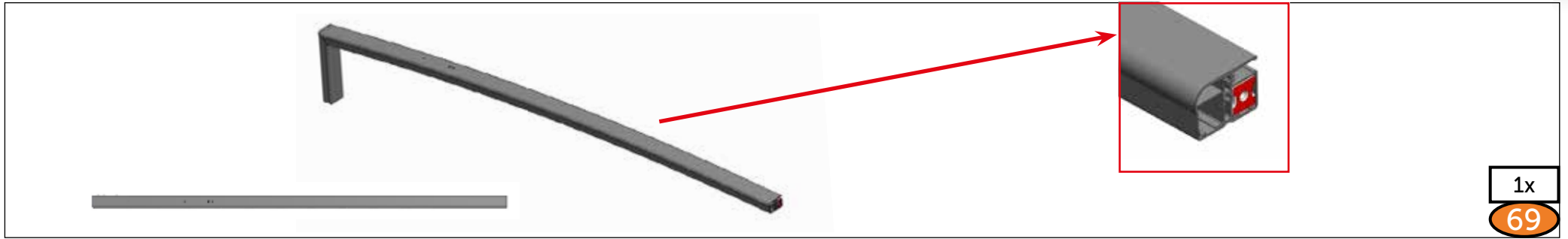
1x
54

2Z02-01-SR026

MODUL A
MODUL B
MODUL C

3x
55







2Z05-01-SD004

2x
73

2x
74

1SZ12-02-006

2x
6,3 x 38

1x
75

KEY

2150 mm

2x
76

AN 9051
6,3 x 19

10x
77

007.20.0911.2

2x
6,3 x 25

1x
78

650.01.0319.2

400 mm

1+1
79

416.01.8002.2

1012 mm

2x
80

650.01.0319.2

2545 mm

1+1
81

039.01.1791.2

4x
82

007.20.9503.2

ø4x8

8x
83

MODUL A

1x
84

2Z01-01-SJ033

MODUL A, B, C

3x
85

2Z01-01-SJ034

MODUL B, C, D

3x
86

2Z01-01-SJ037

DIN 7981 TX
3,5x13

8x
88



017.33.0102.0 007.20.1601.2

2x 4x

ø4 x 10

89

007.20.1601.2 017.33.0101.0

2x 1x

ø4 x 10

90

007.20.1601.2 017.33.0103.0

8x 4x

ø4 x 10

91

MODUL D
650.01.2201.2

1x

93

120.20.0053.2

2150mm

2x

94

1SZ01-02-007 1SP03-01-008 2Z06-03-SD001

8x 8x 24x

DIN 7982 TX
5,5x45

8x

92

Pouze pro dřevěné a dřevoplastové podlahy
Only for wooden and wood-plastic floors
Nur für Holz- und Holz-Kunststoffböden
Uniquement pour les planchers en bois et en bois-plastique
Только для деревянных и древесно-пластиковых полов

MODUL A

2494 mm	8x
1030 mm	8x

95

MODUL B

2632 mm	8x
1030 mm	8x

96

MODUL C

2764 mm	8x
1030 mm	8x

97

MODUL D

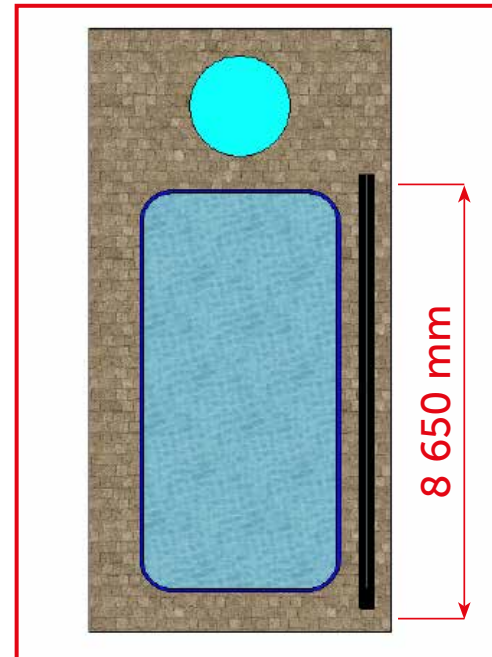
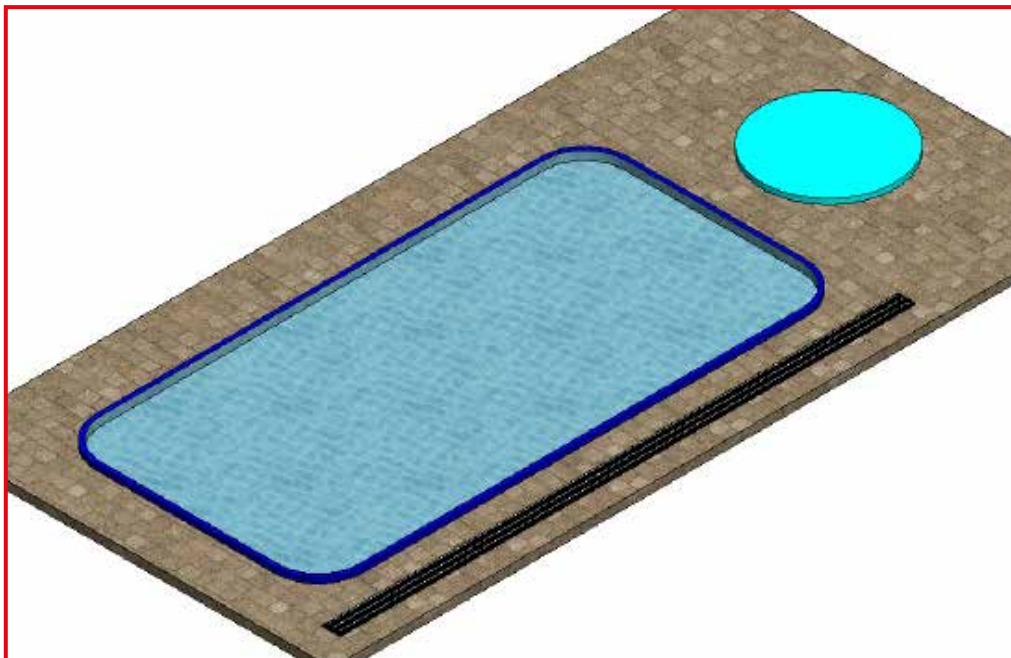
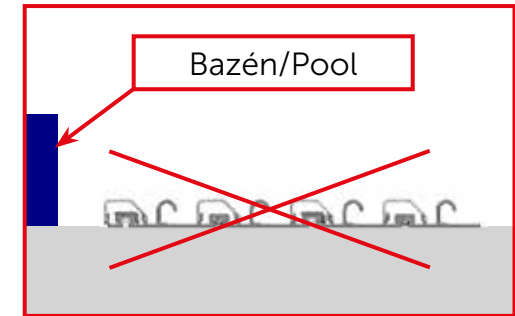
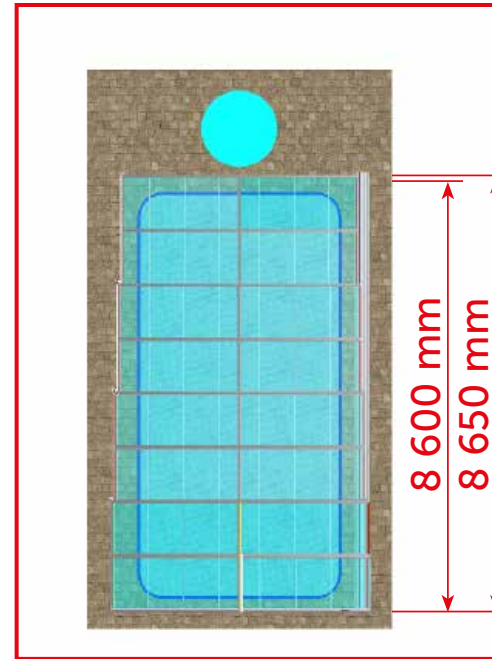
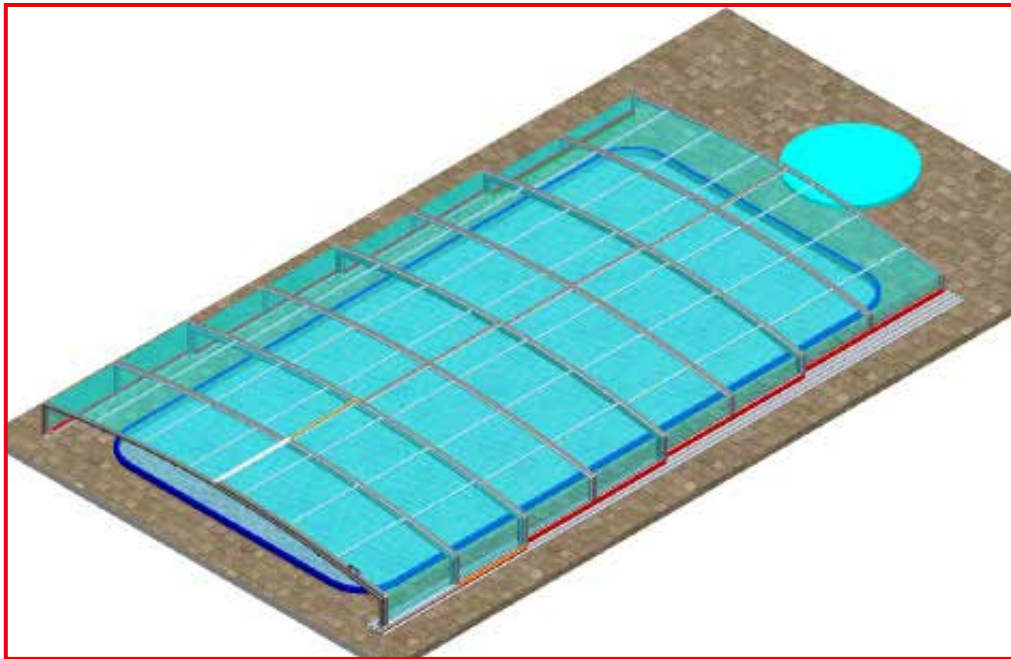
2898 mm	6x
1030 mm	6x

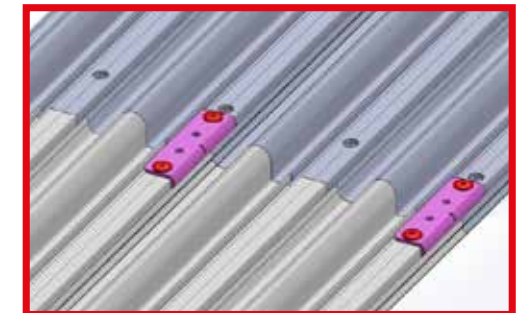
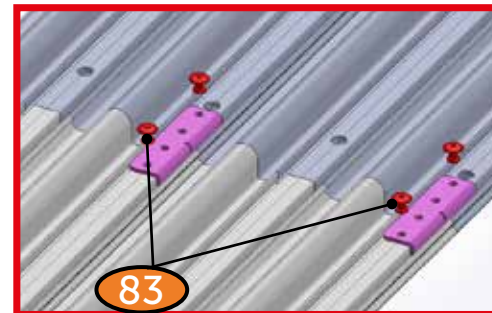
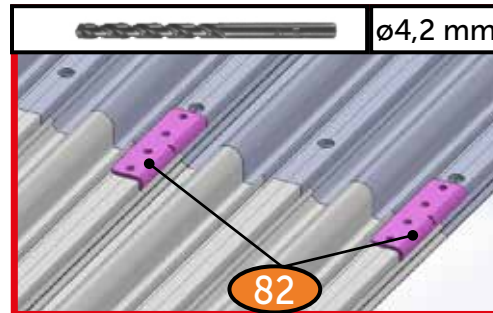
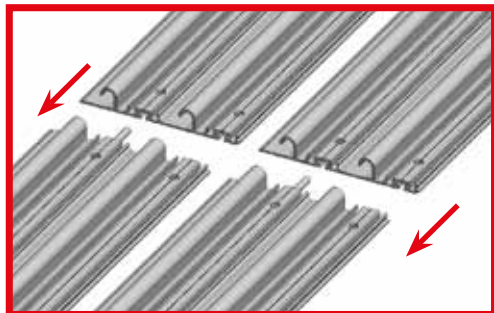
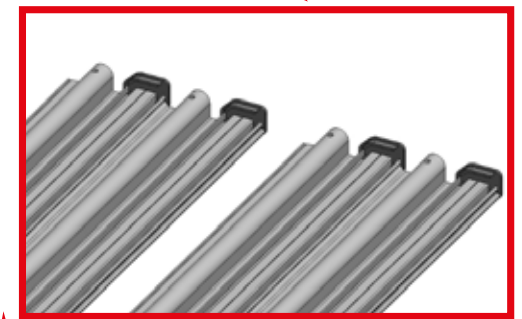
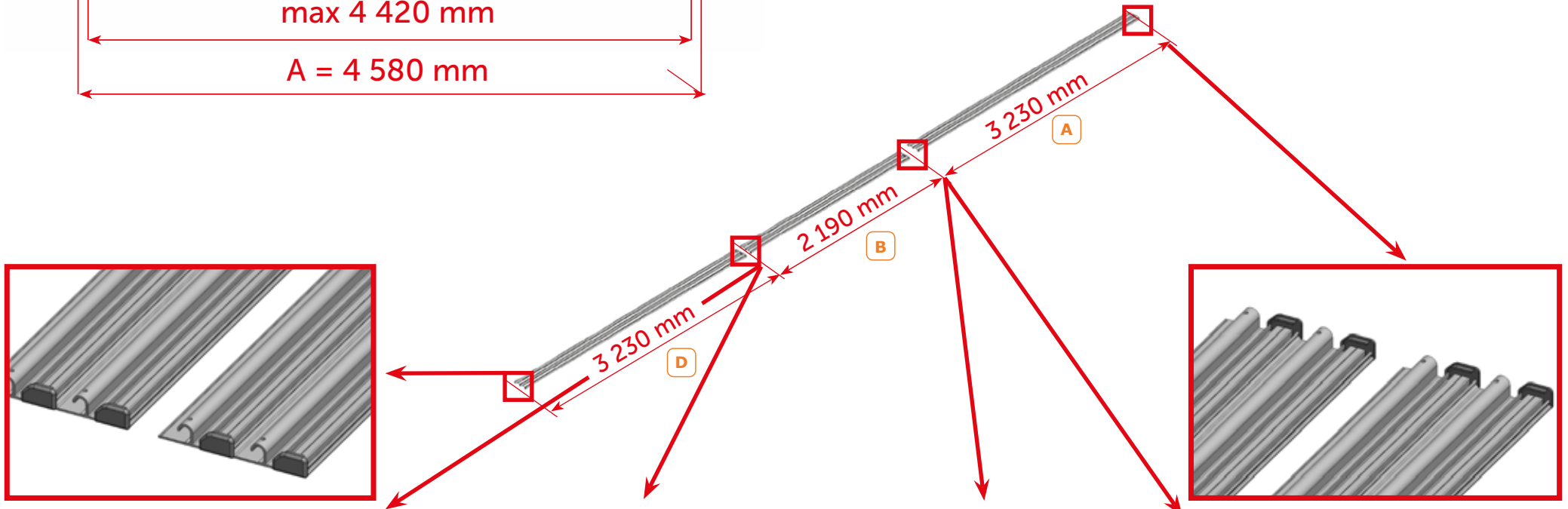
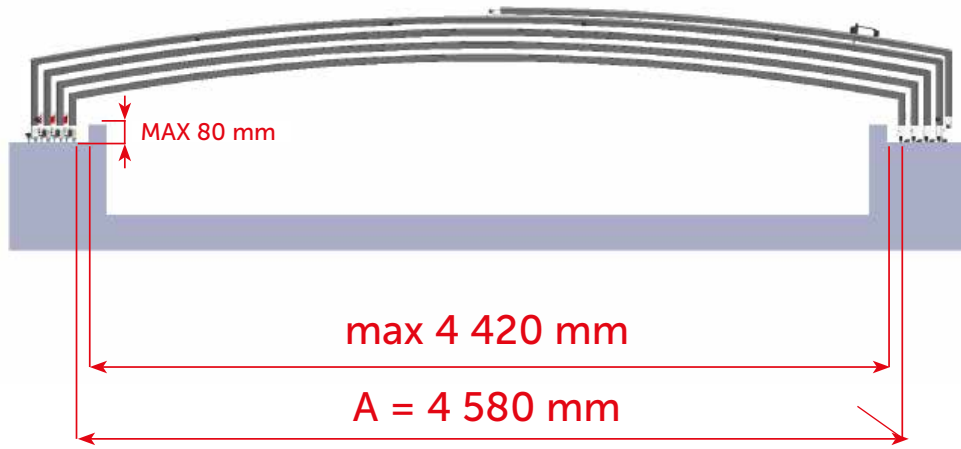
98

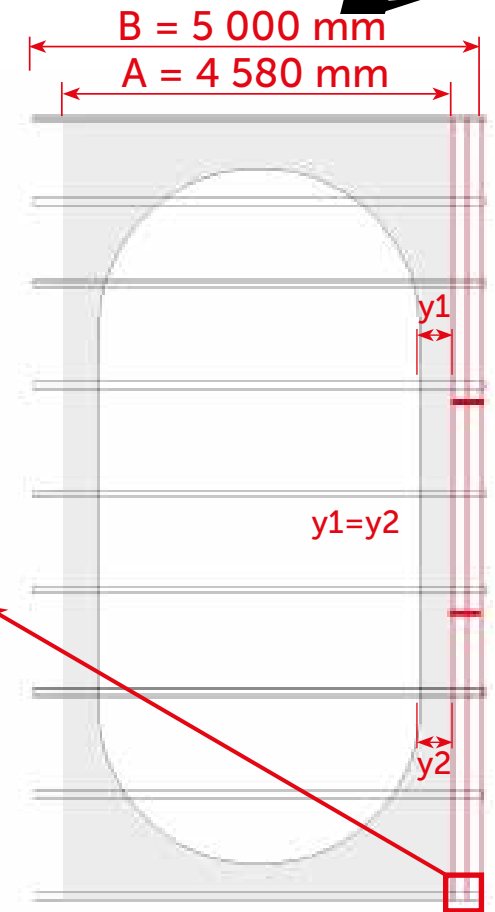
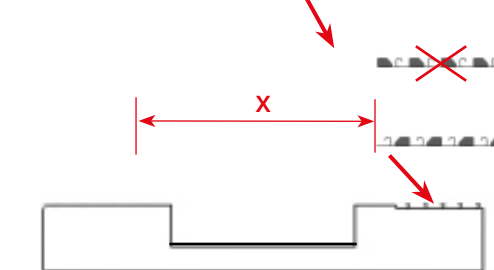
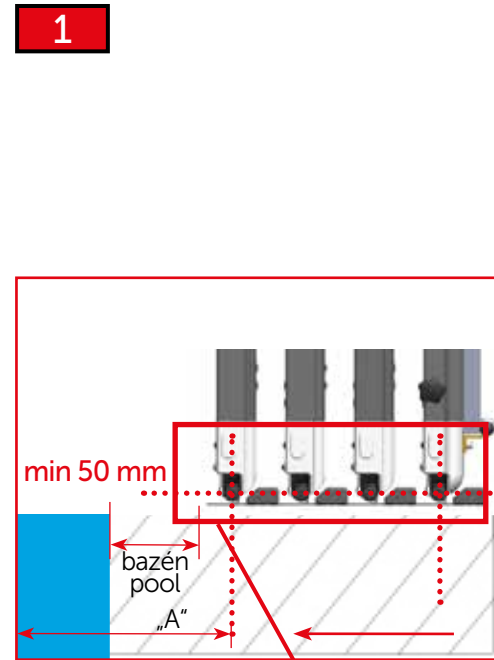
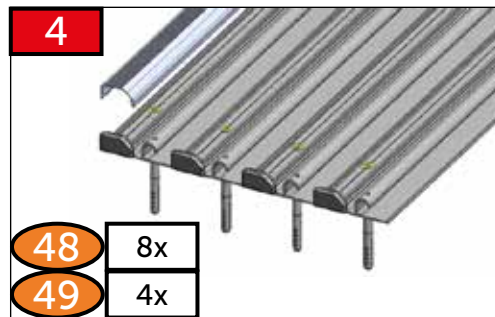
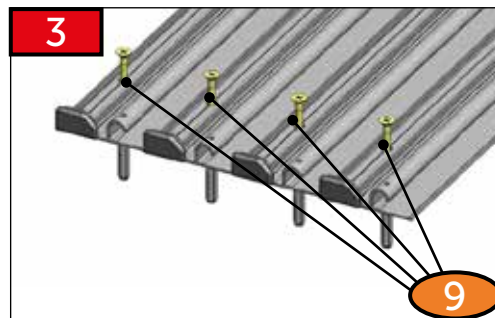
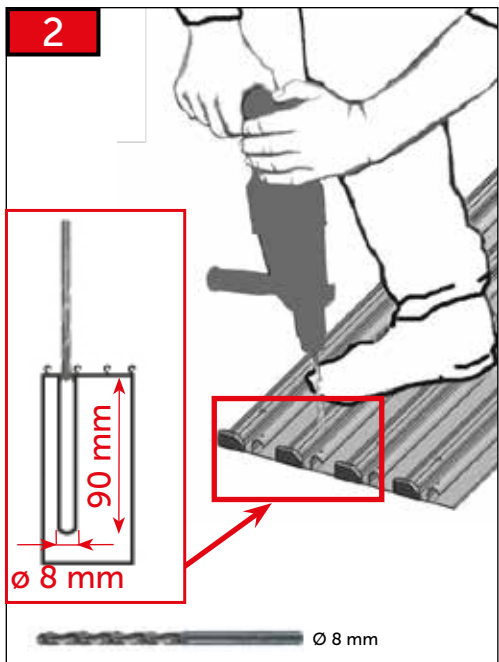
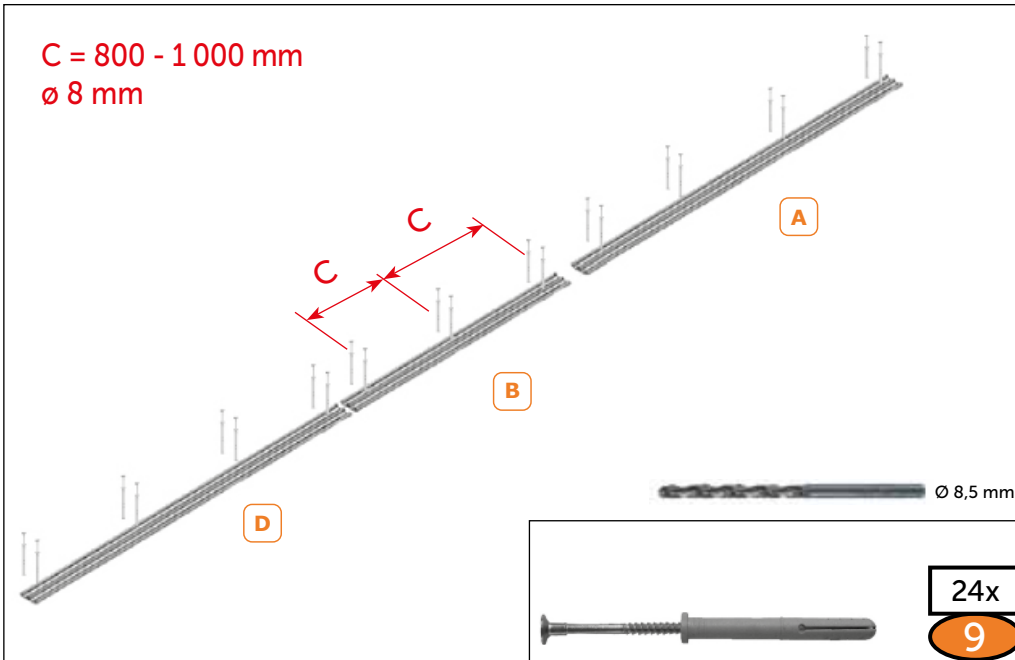
MODUL

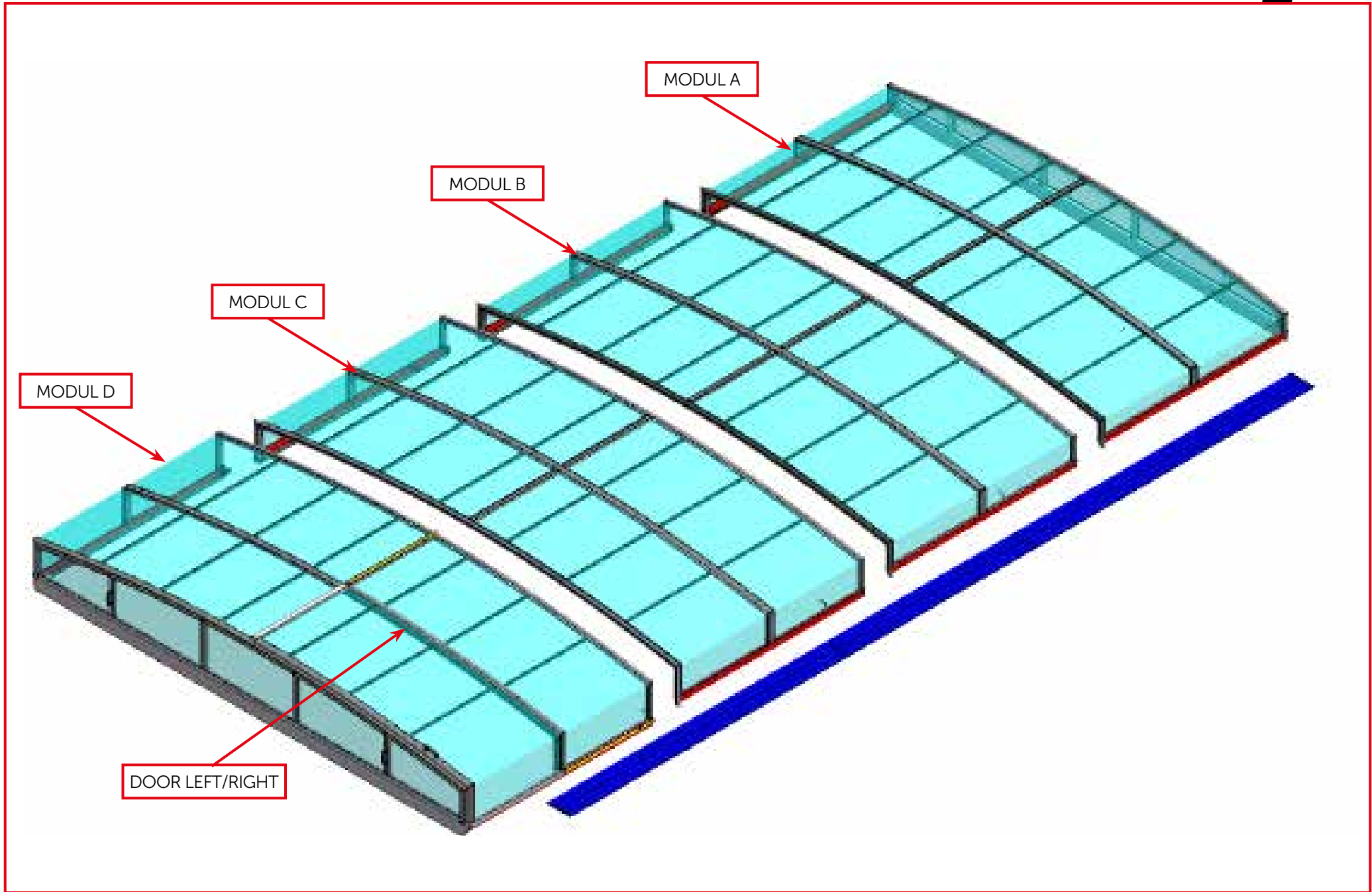
2890 mm	2x
1040 mm	2x

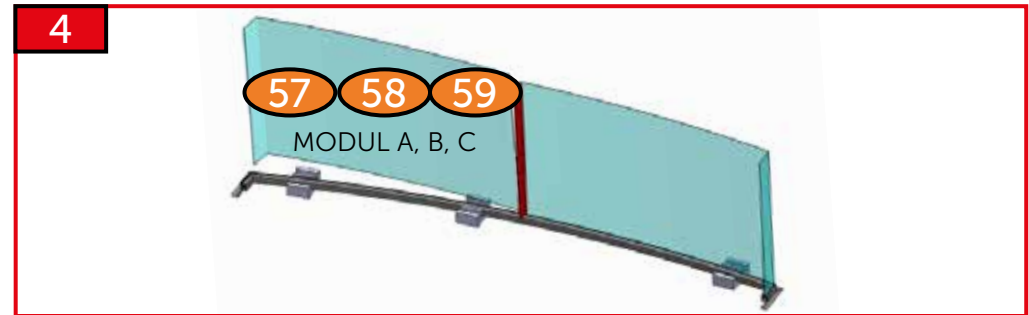
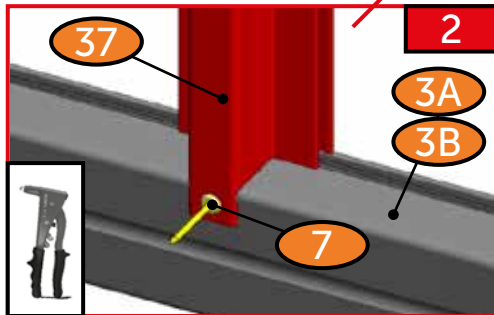
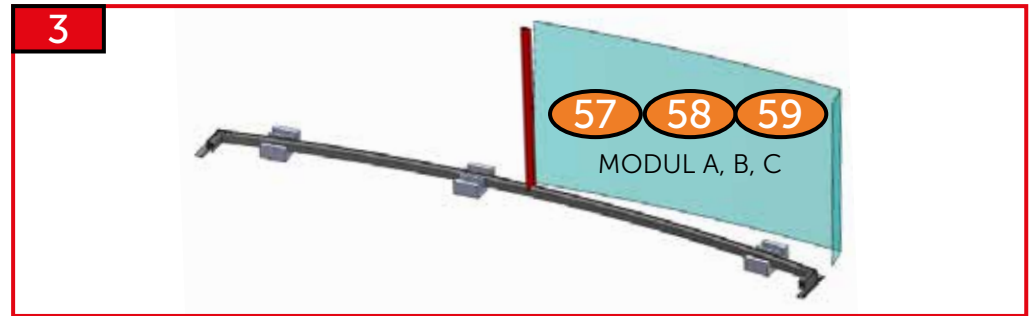
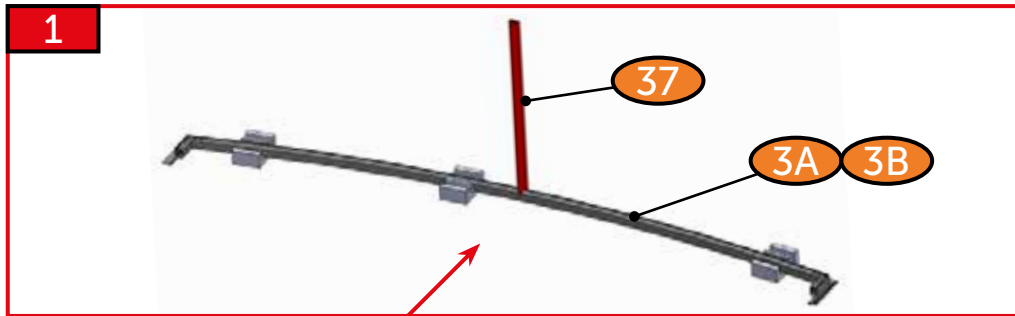
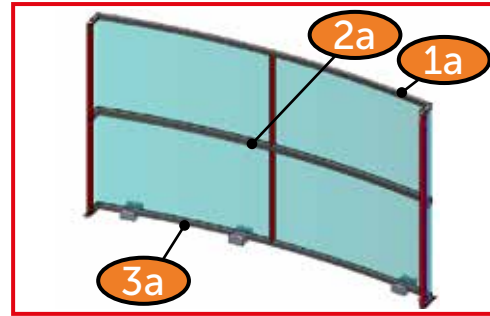
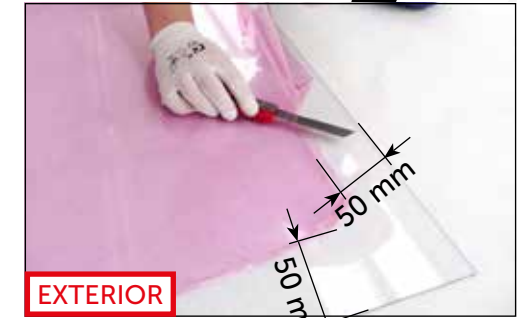
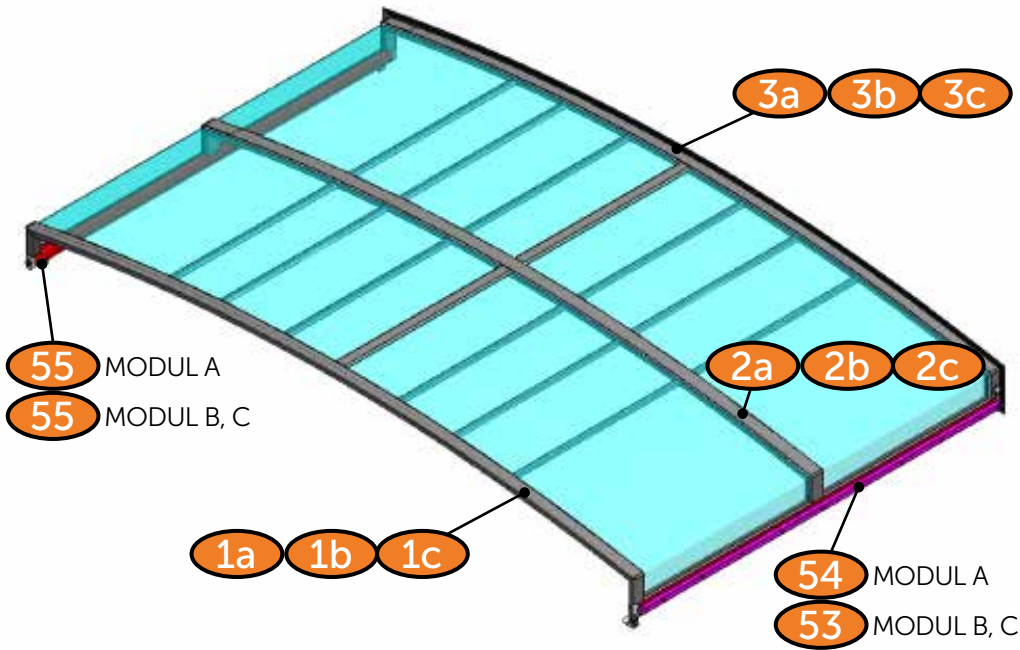
99

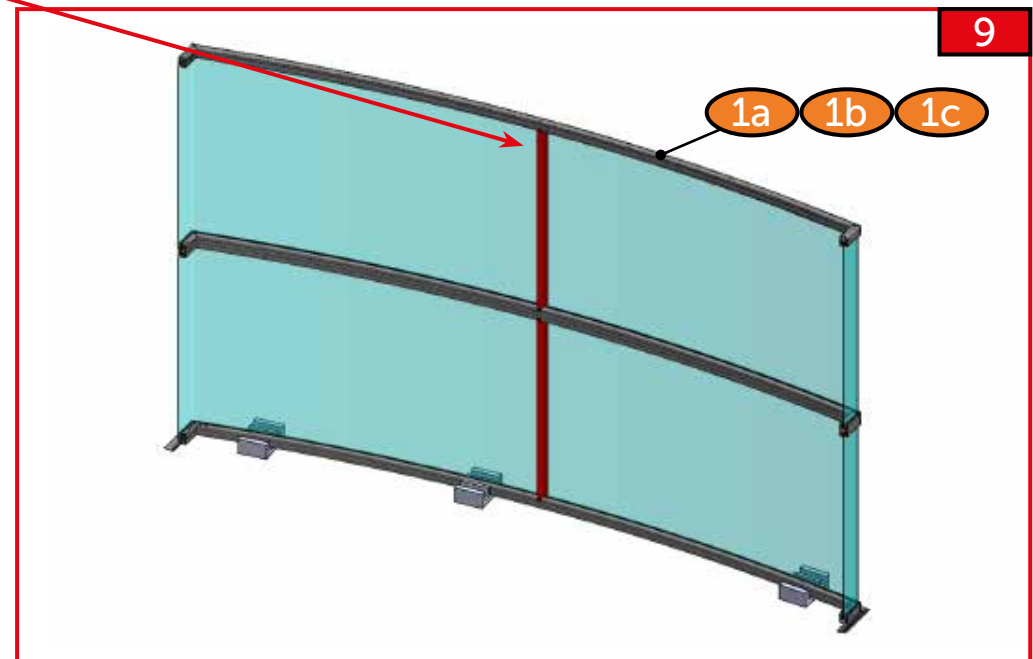
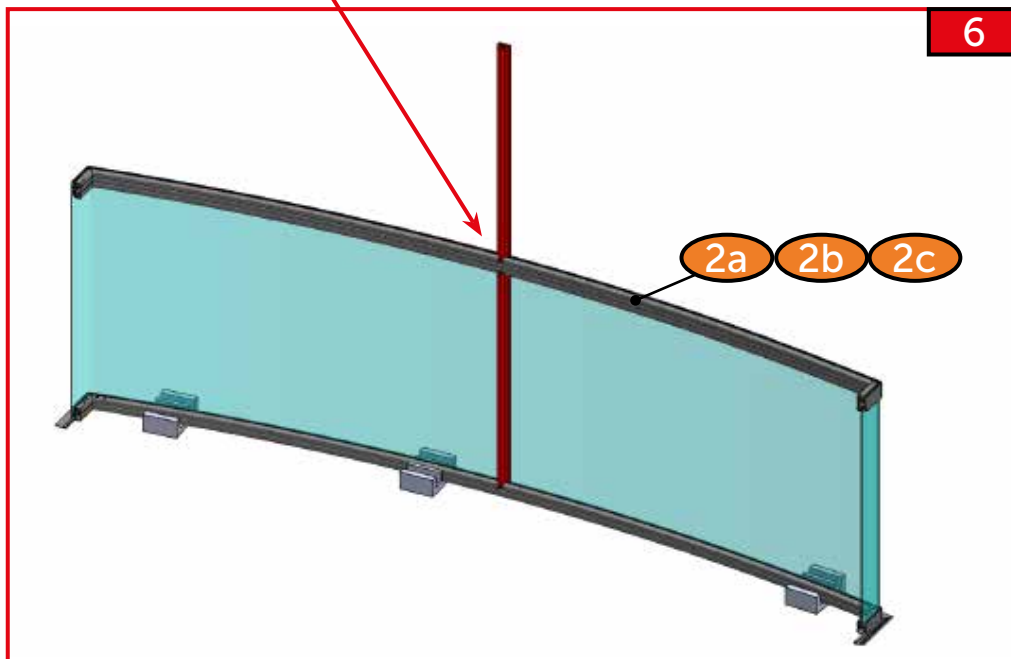
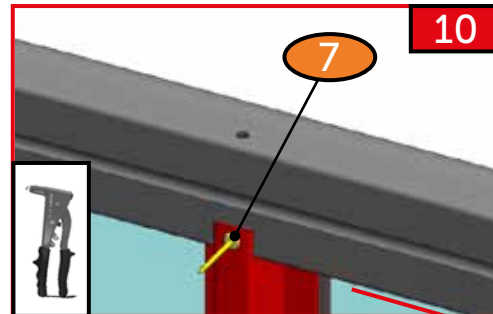
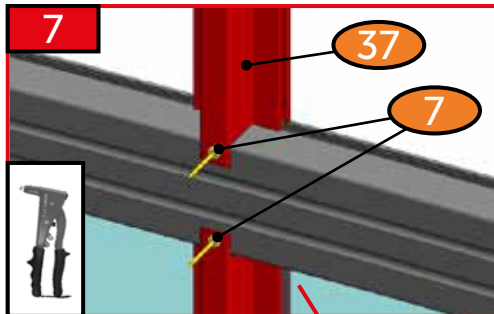
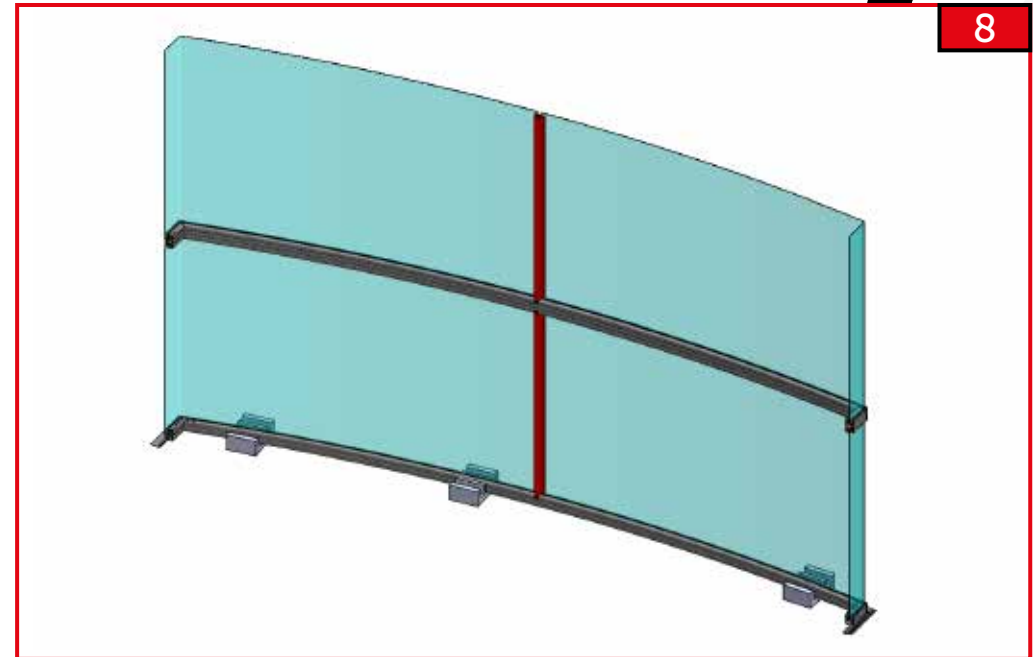
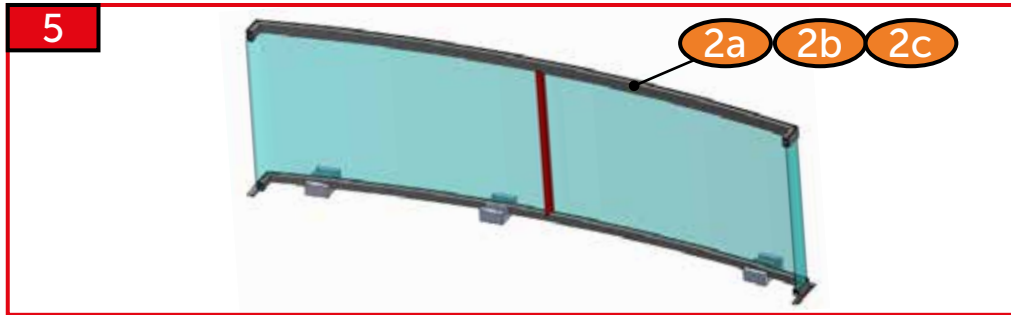


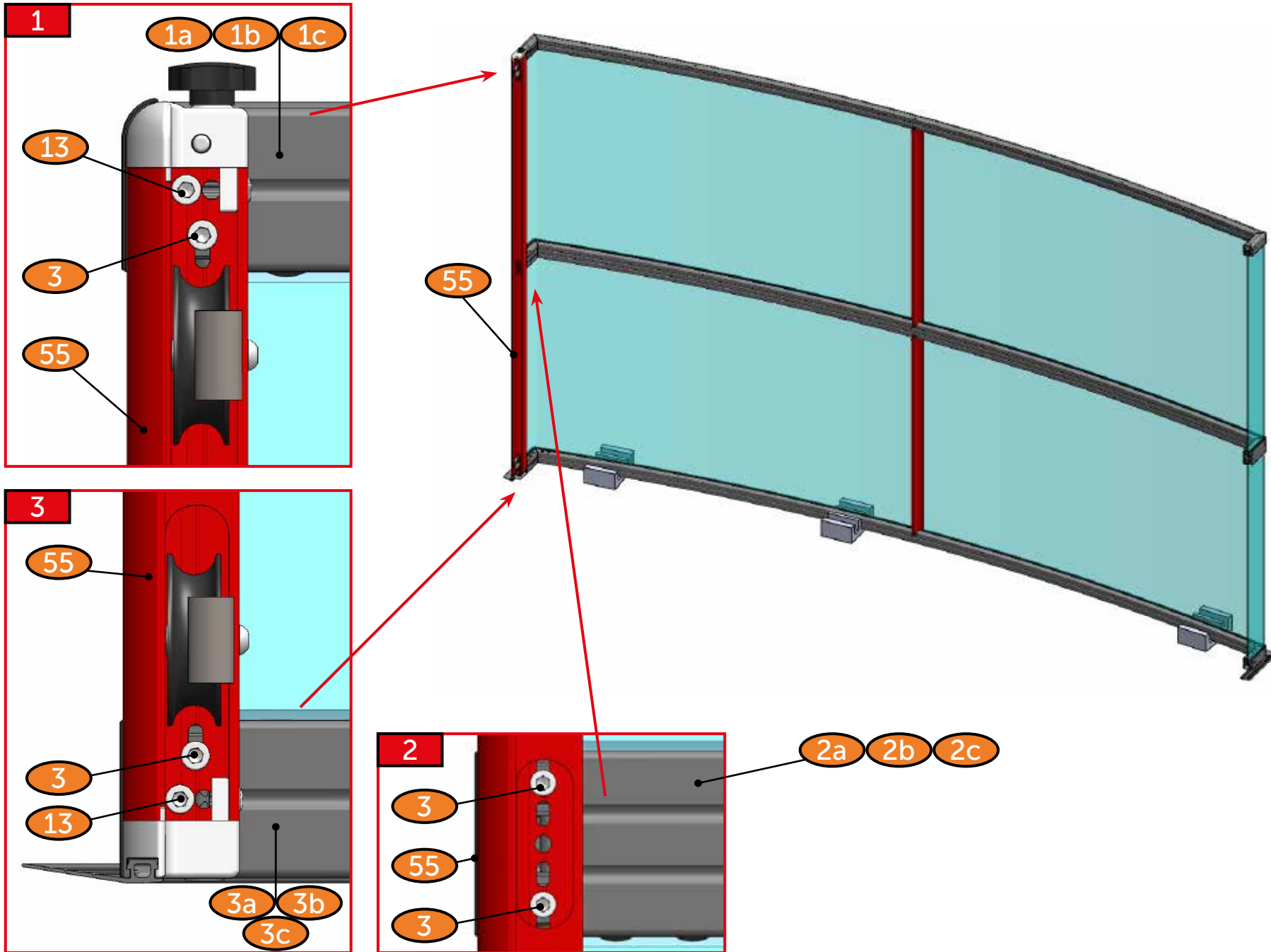


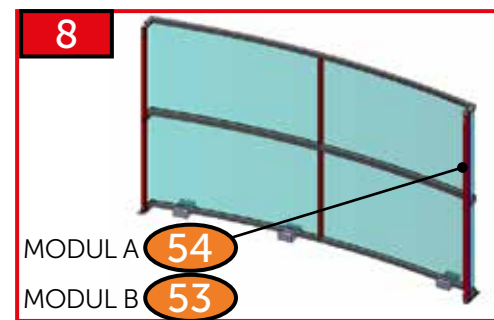
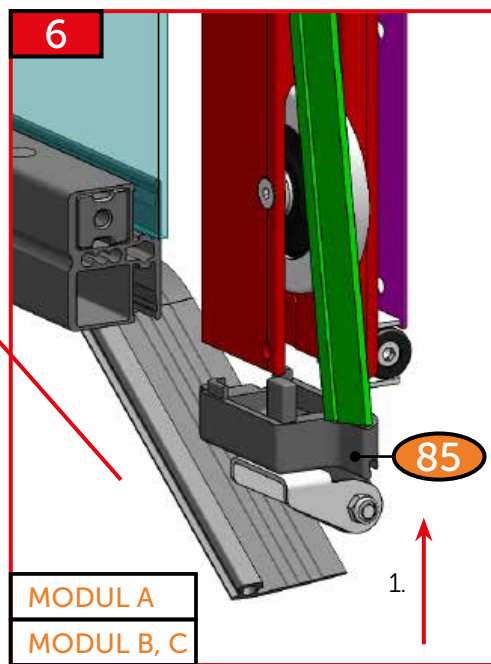
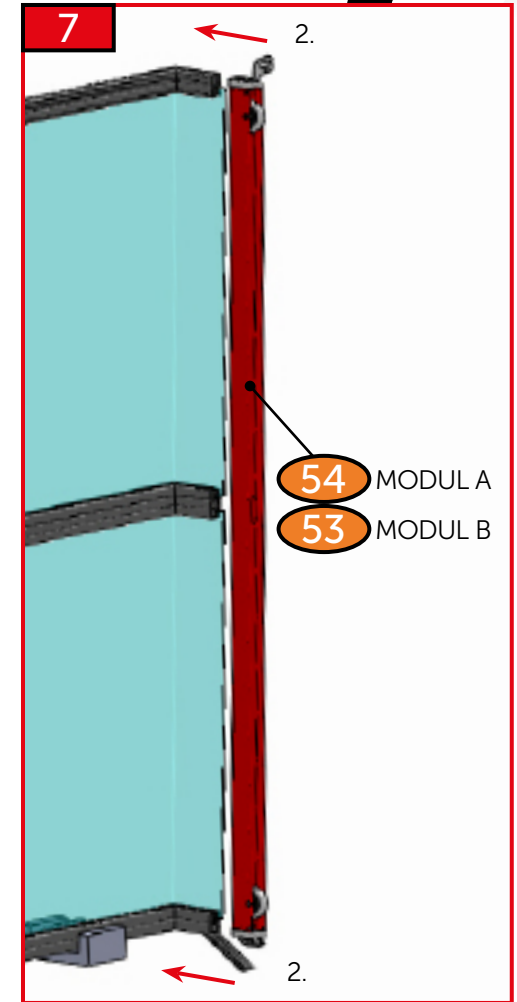
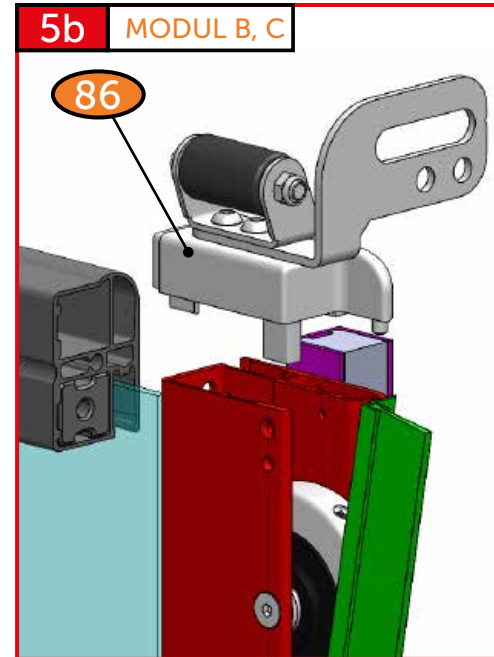
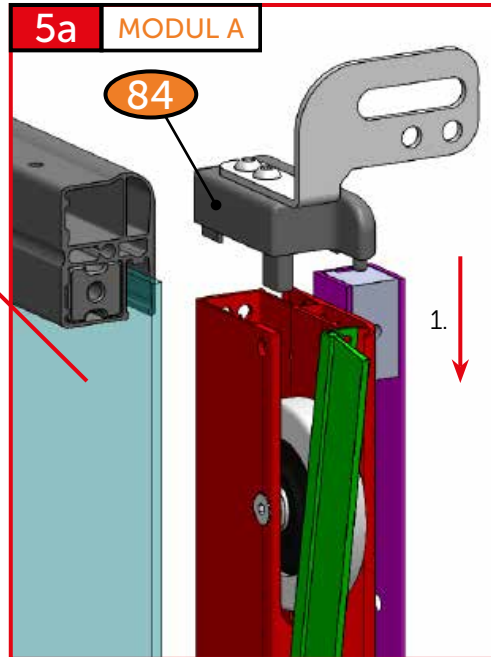
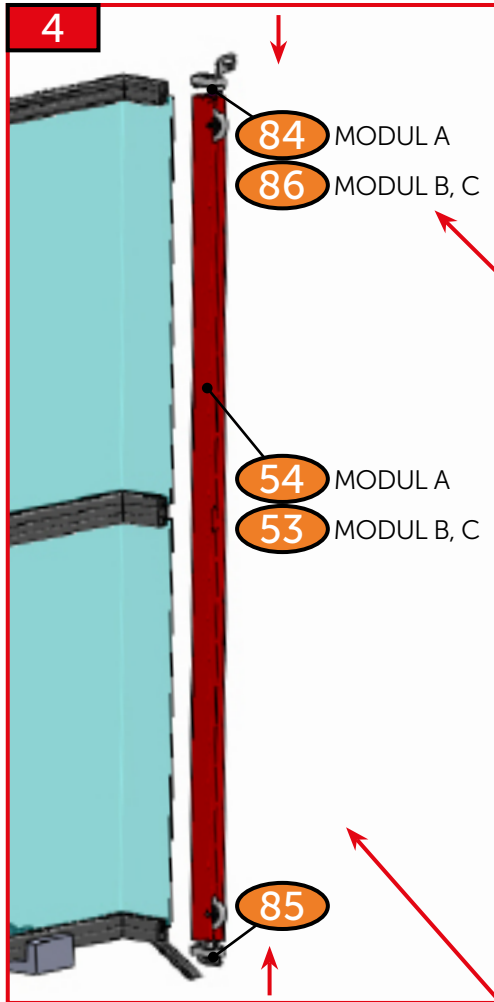


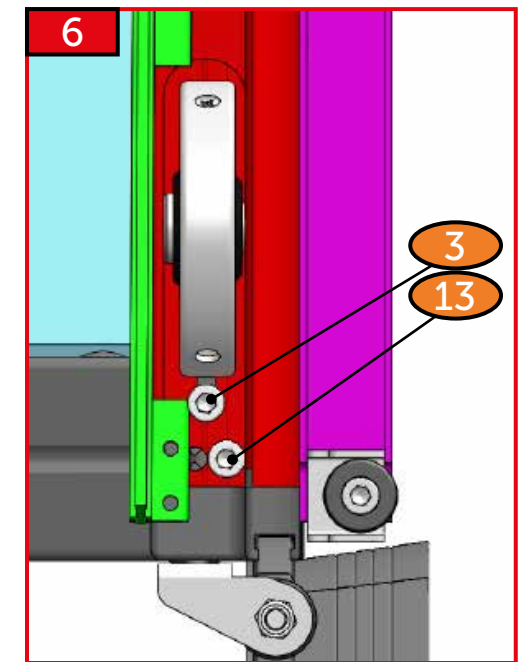
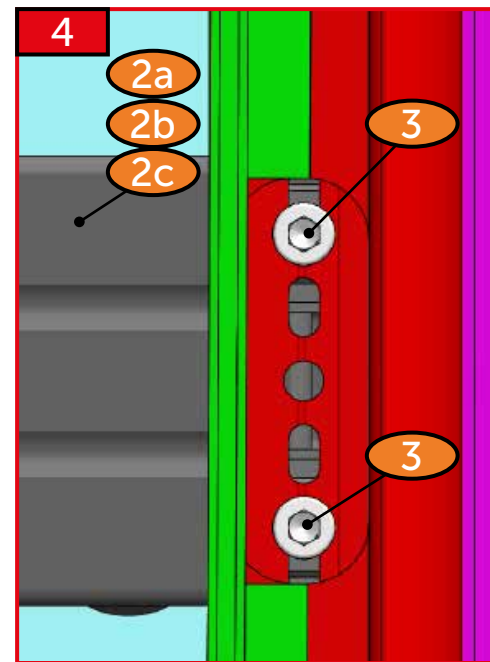
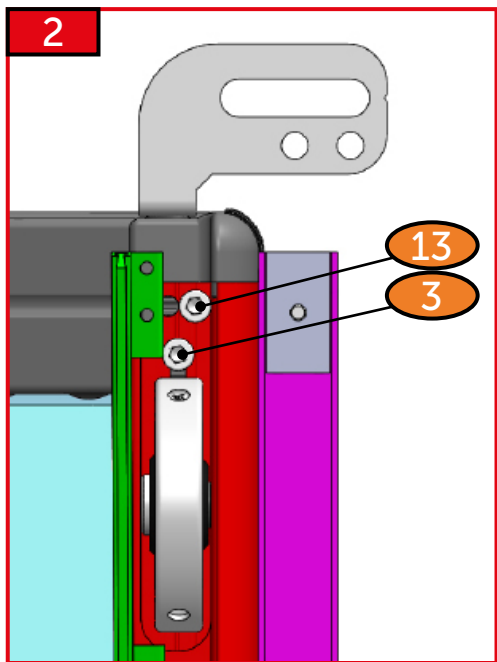
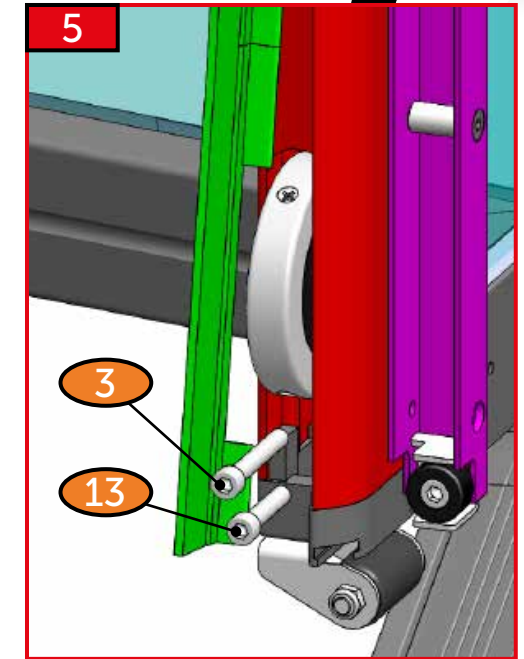
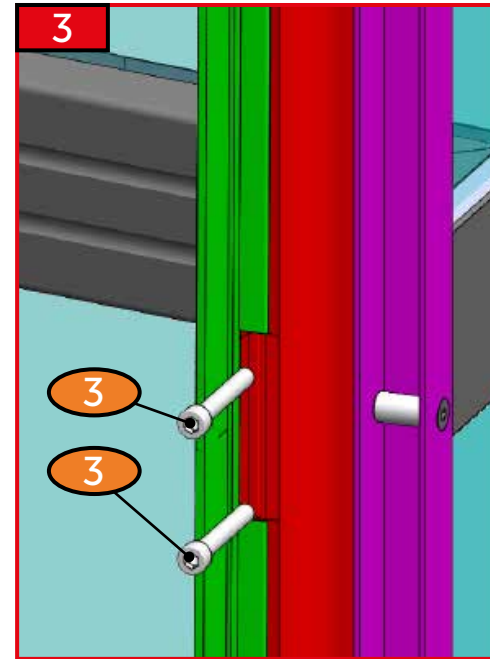
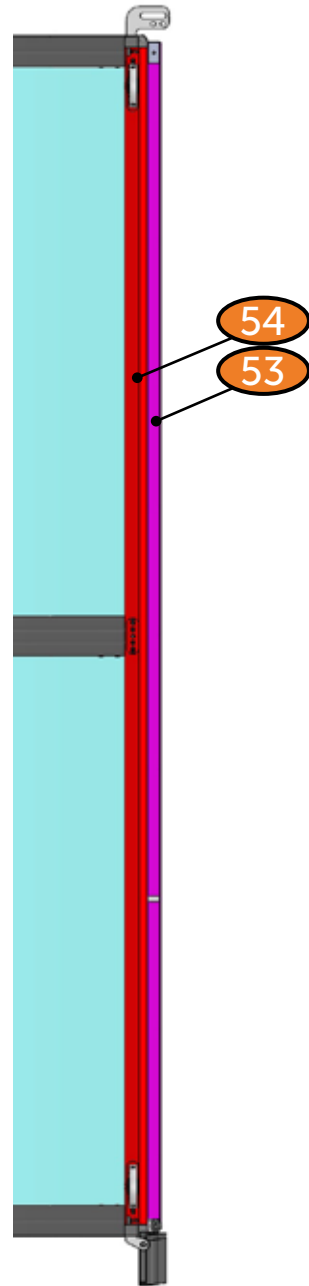
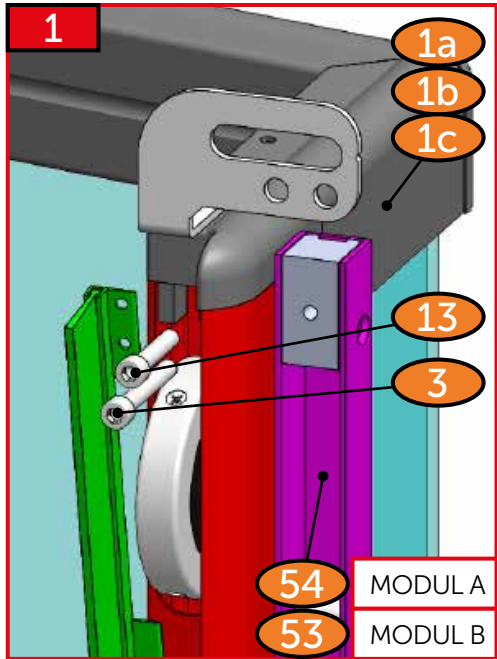


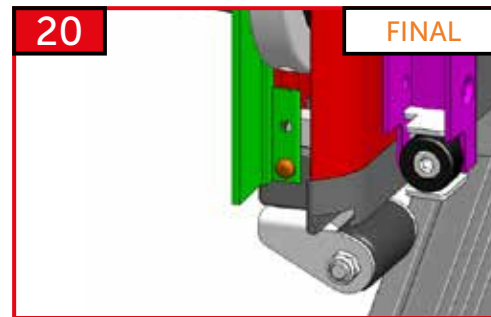
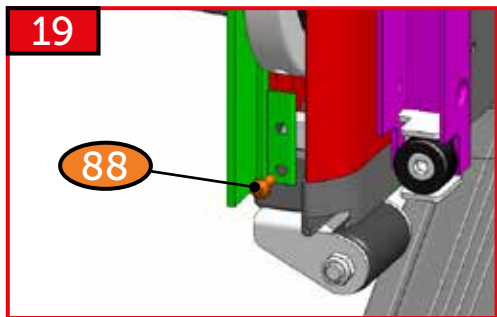
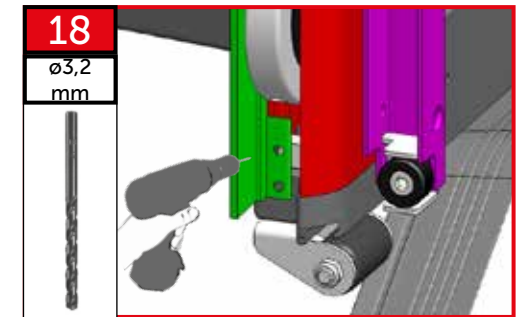
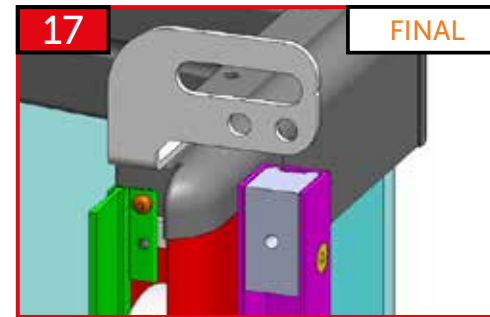
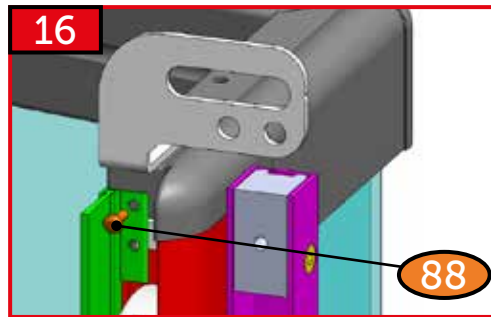
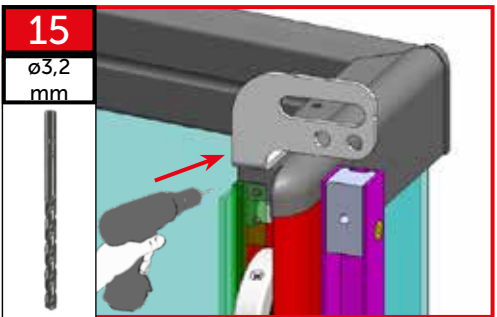
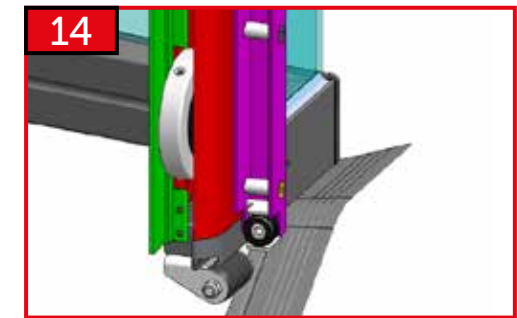
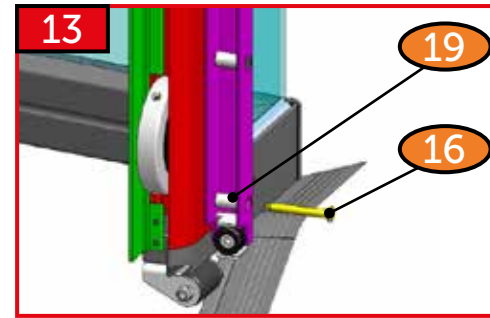
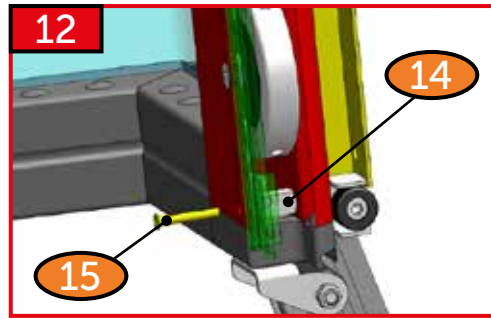
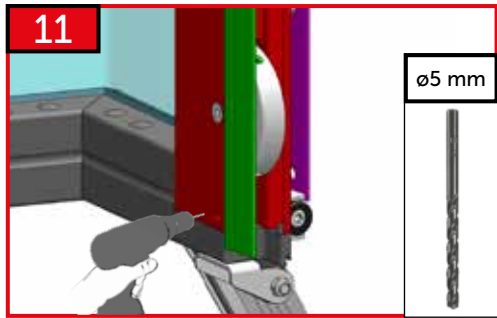
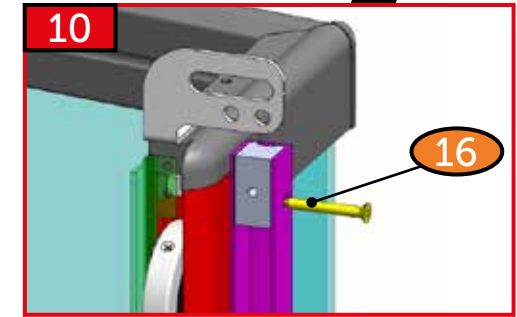
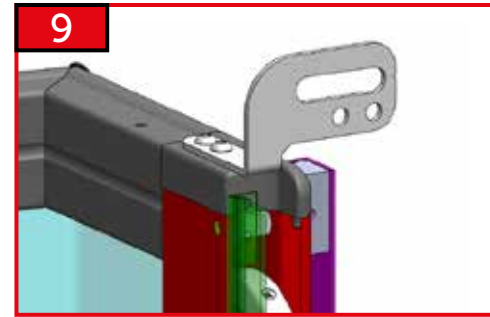
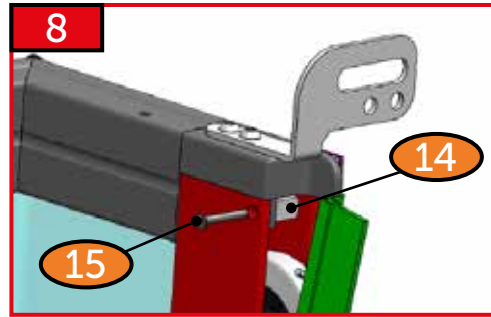
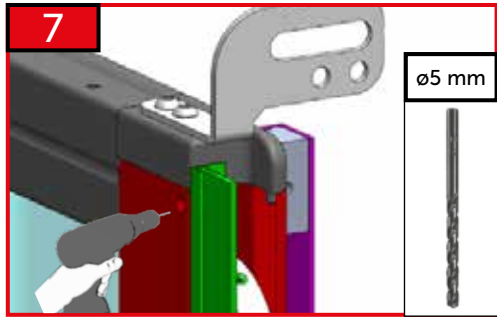


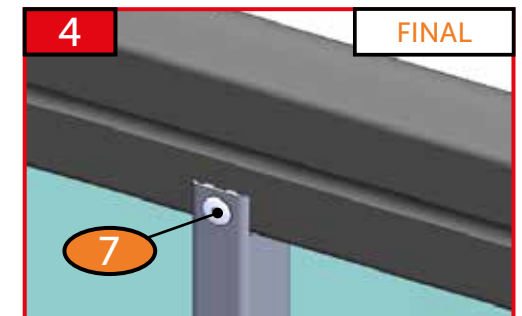
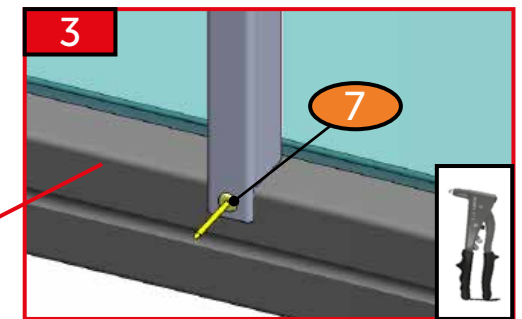
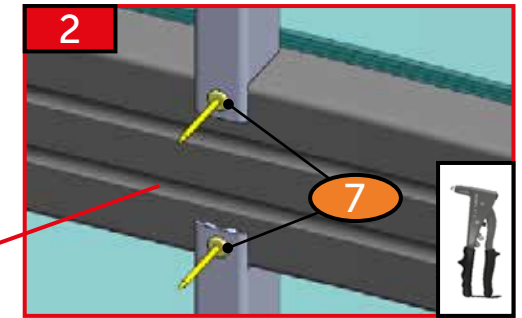
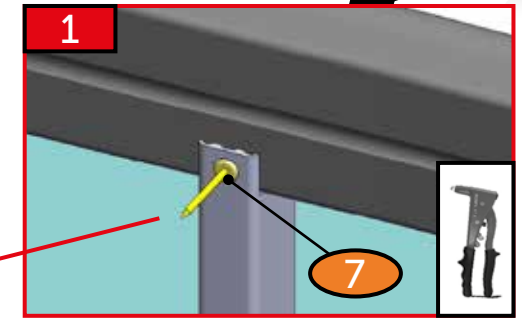
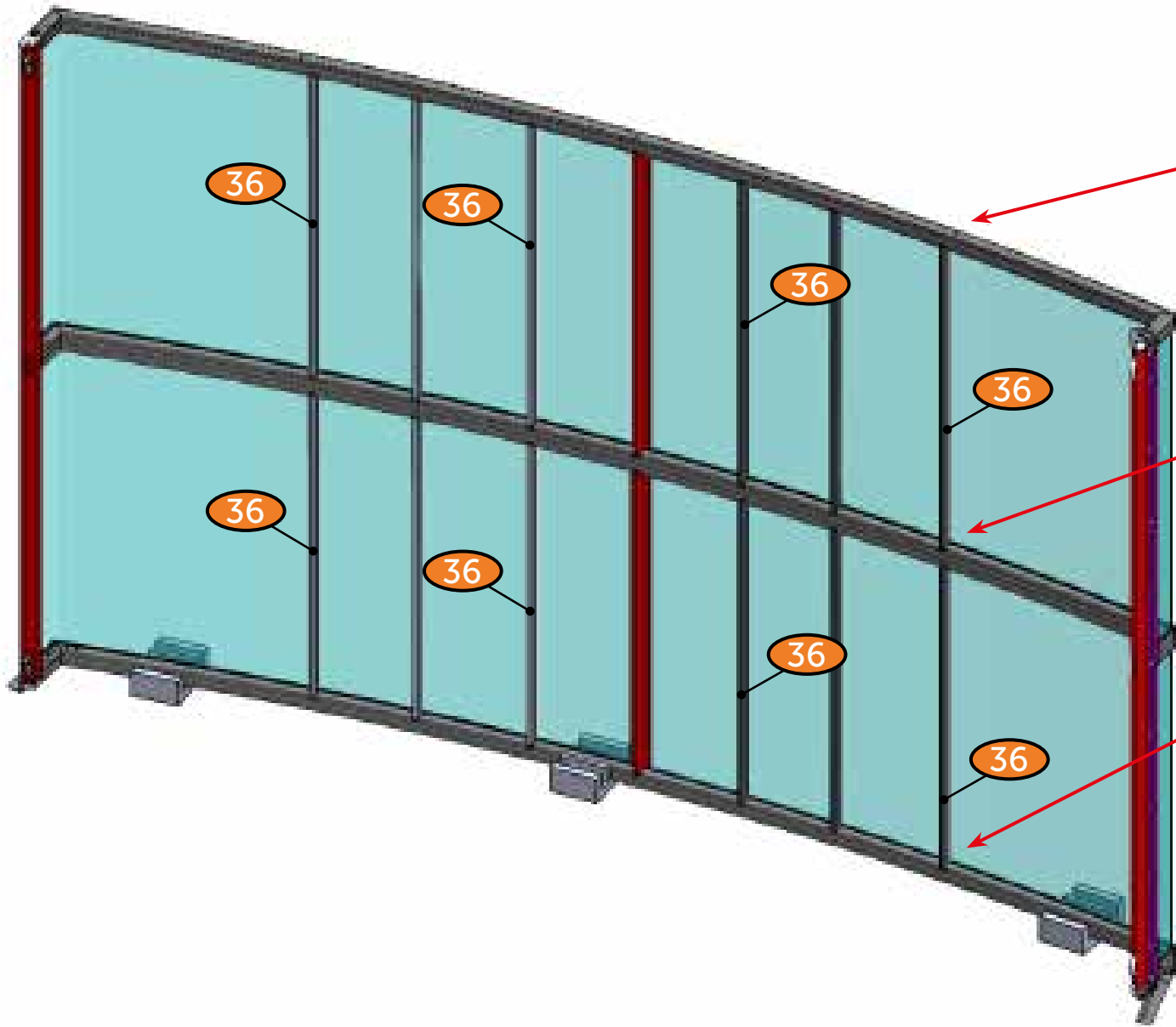


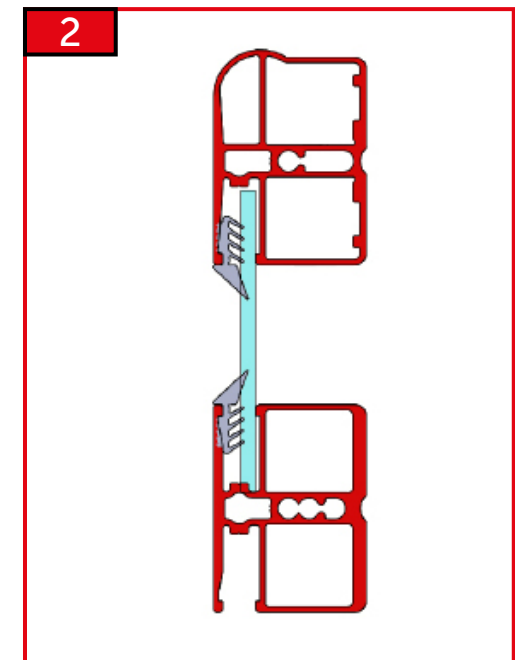
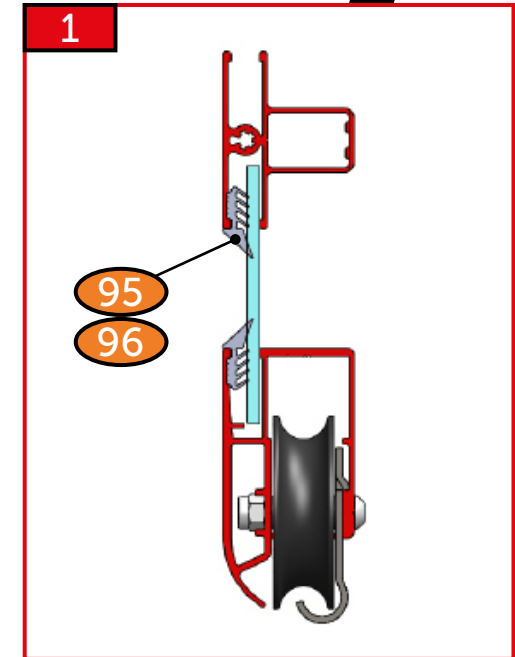
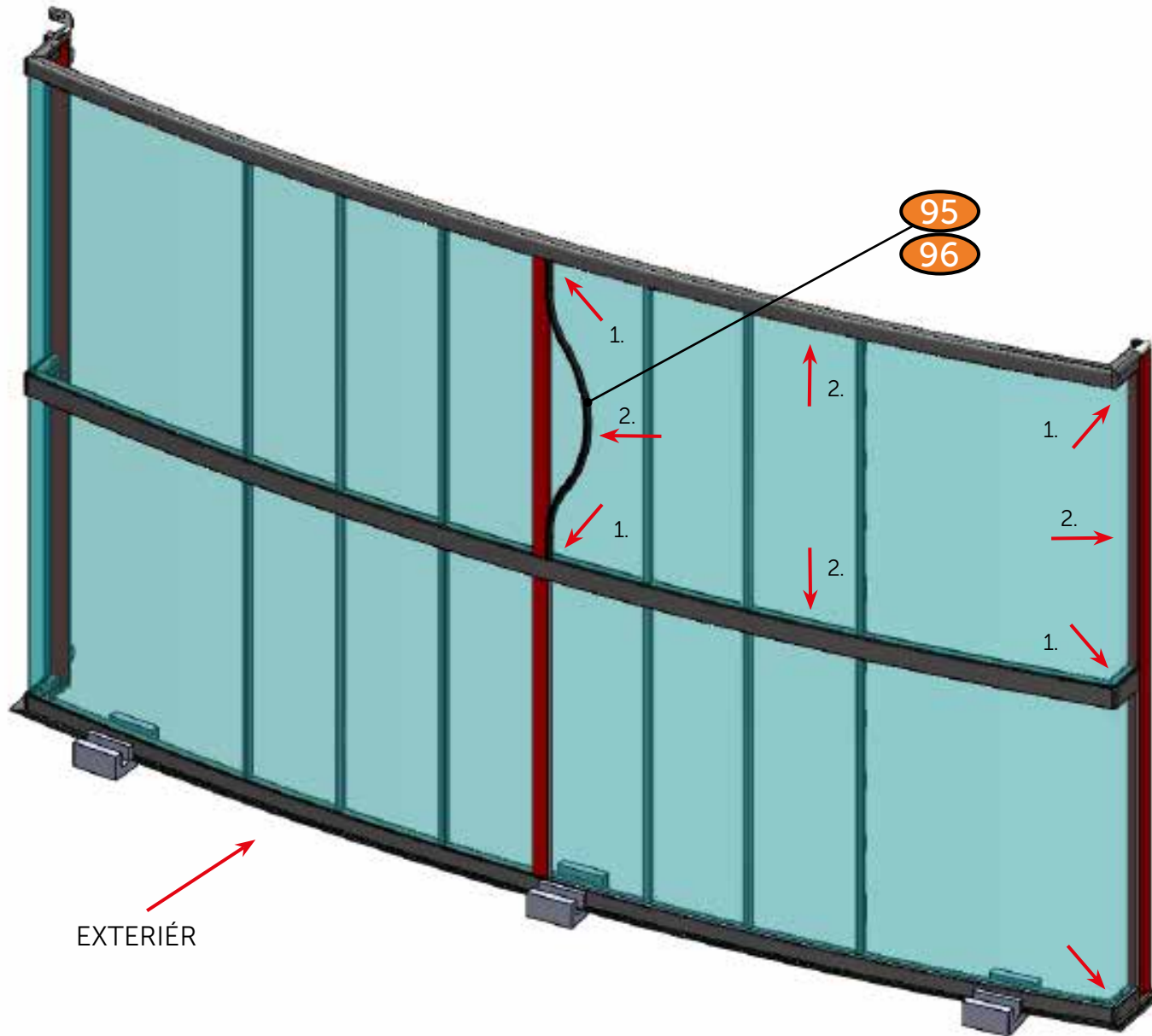


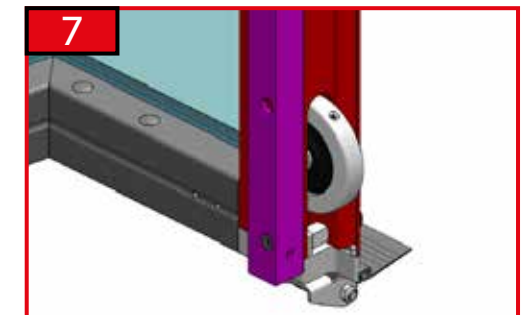
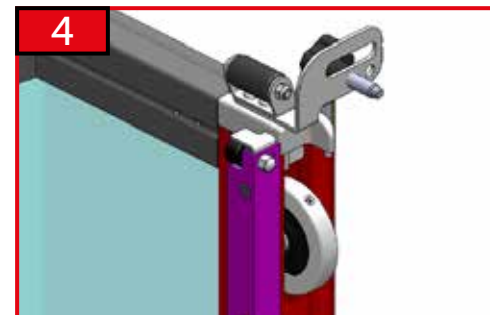
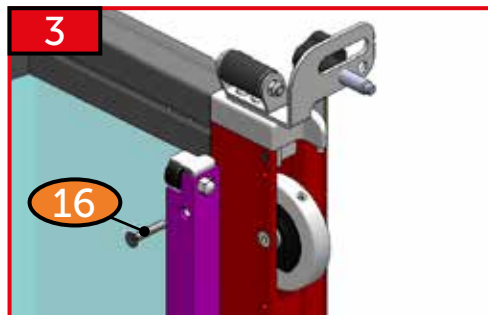
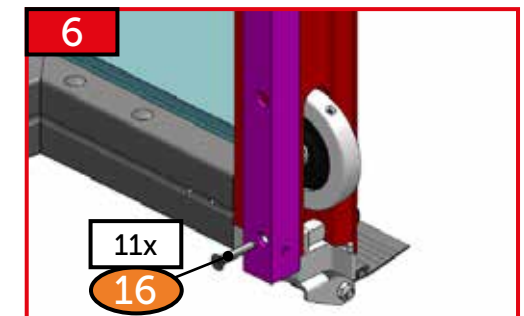
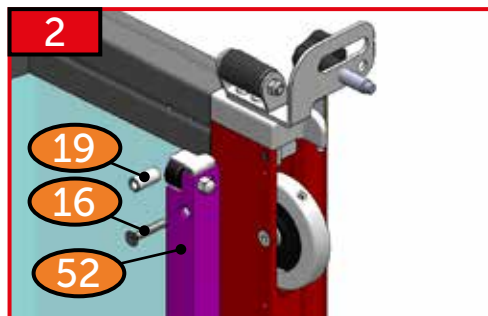
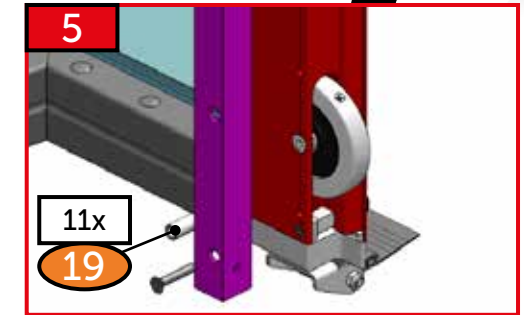
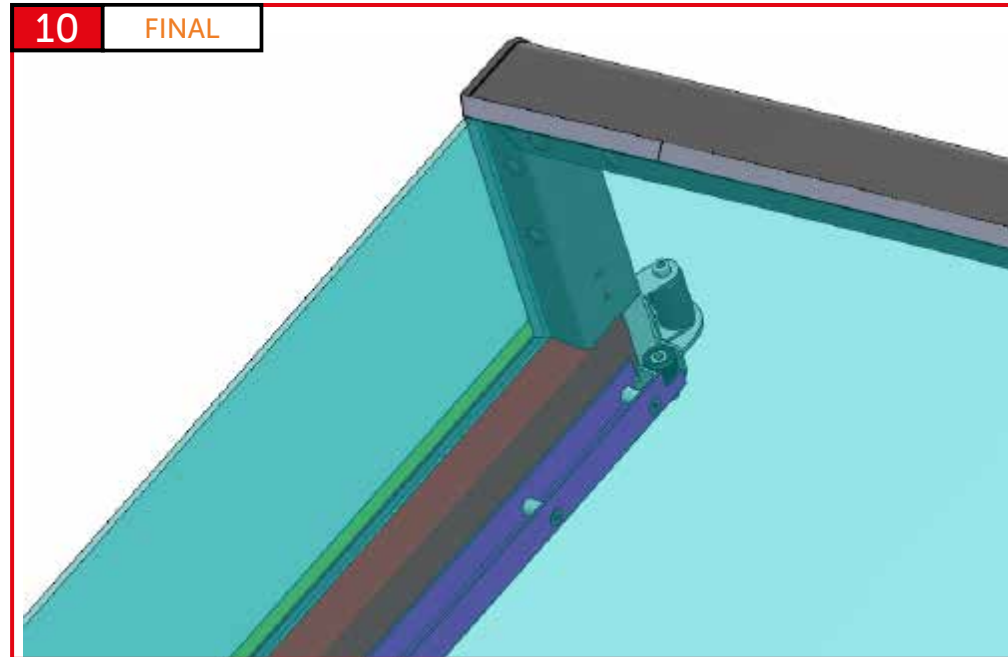
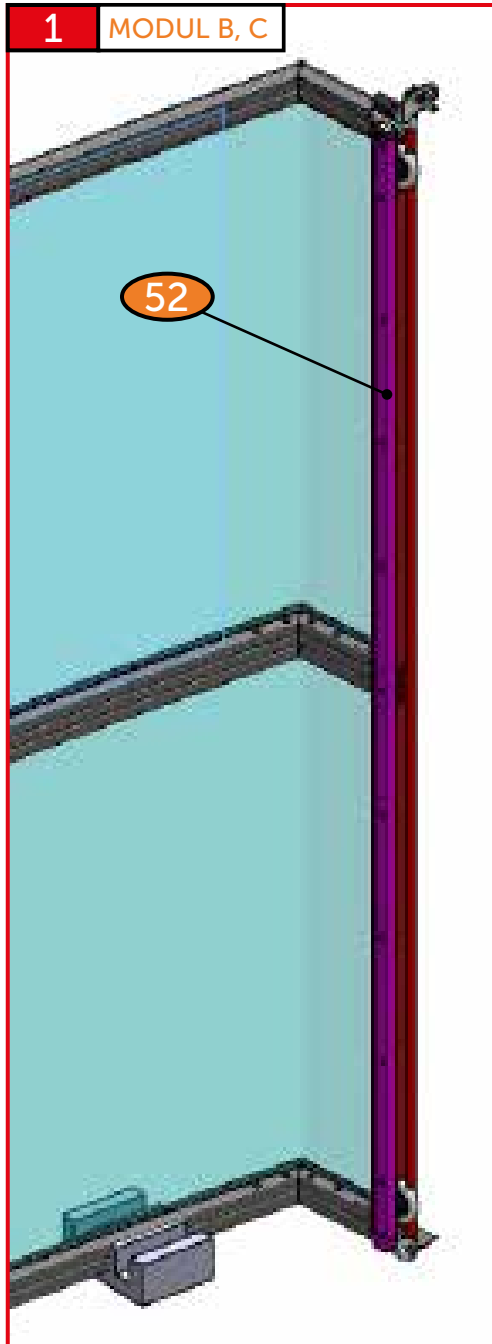




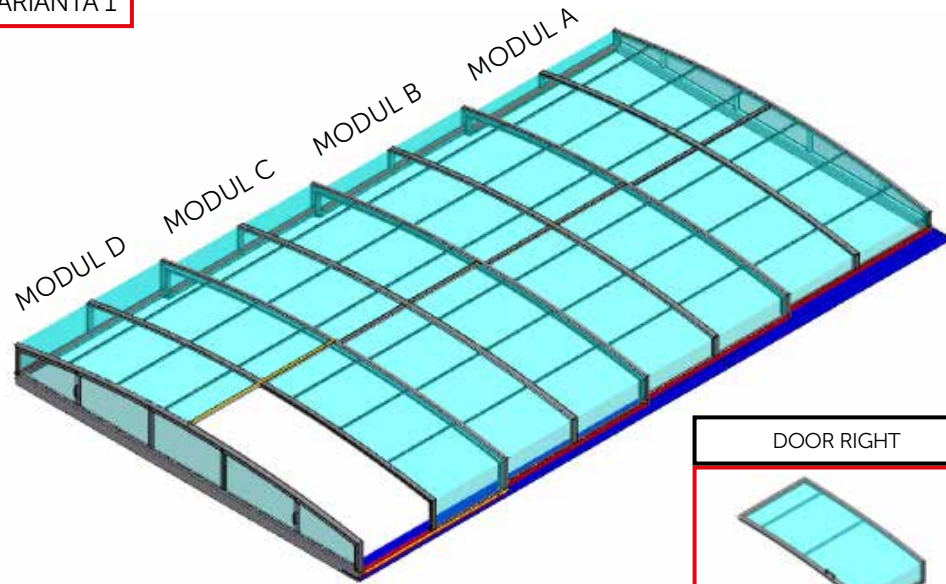








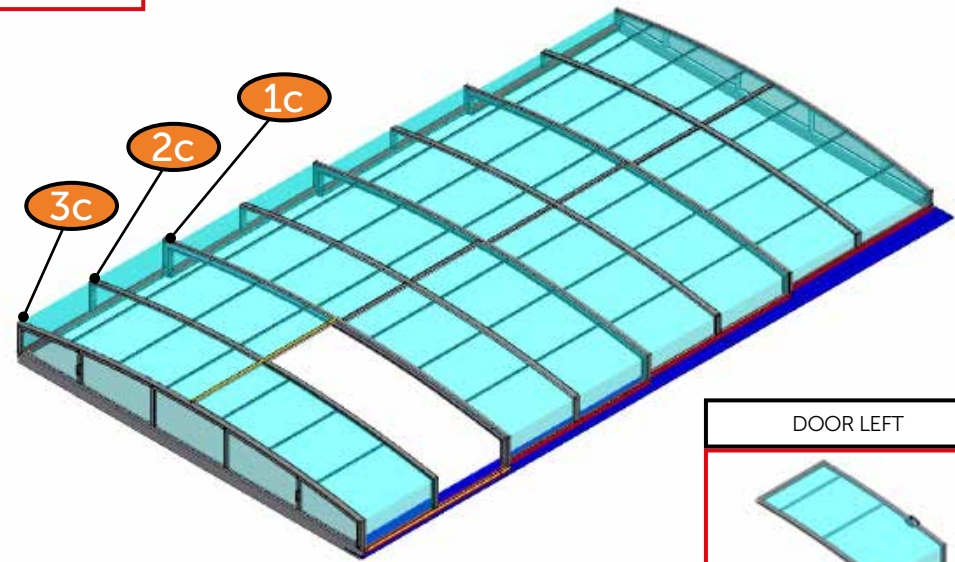
VARIANTA 1



DOOR RIGHT



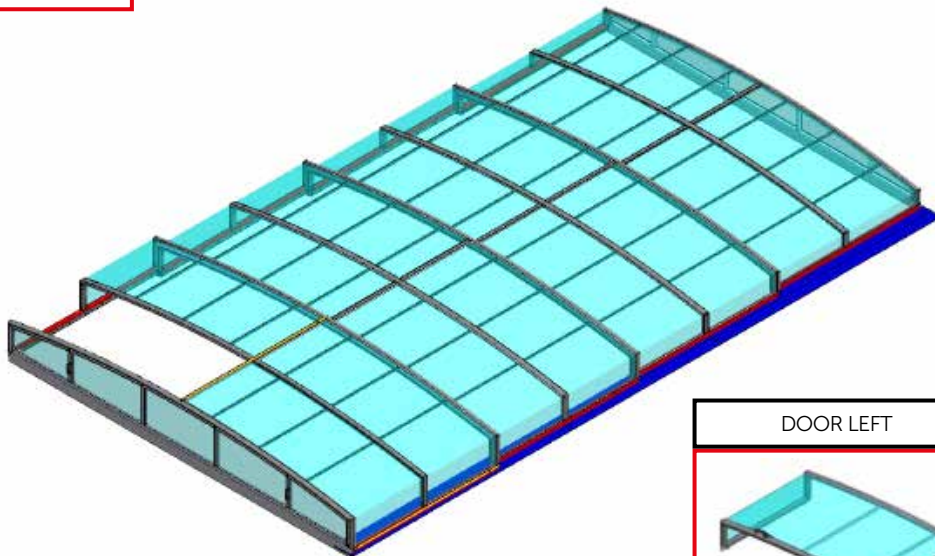
VARIANTA 2



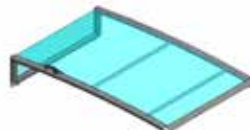
DOOR LEFT



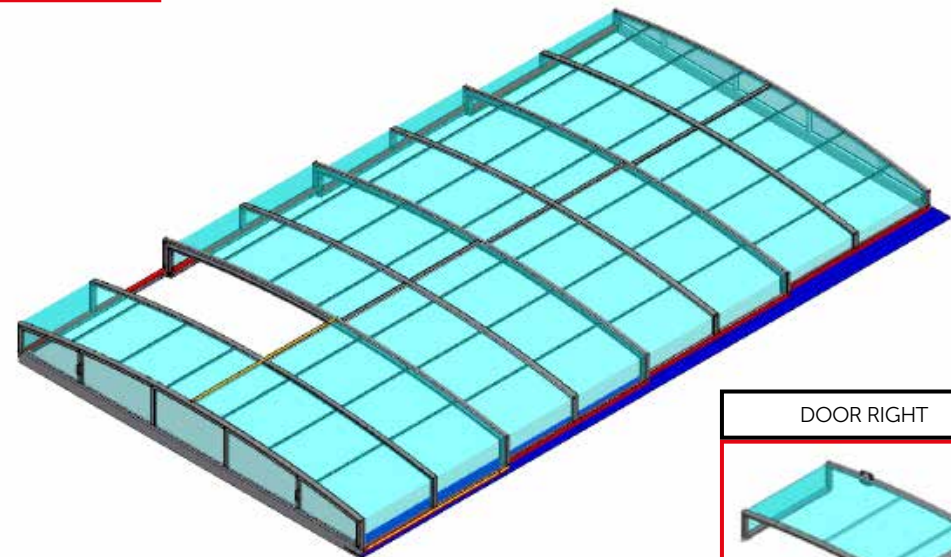
VARIANTA 3



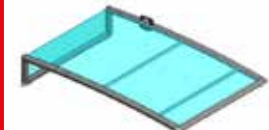
DOOR LEFT

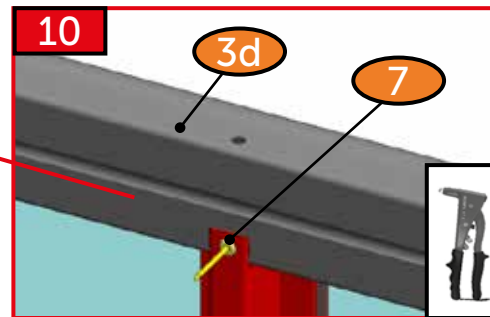
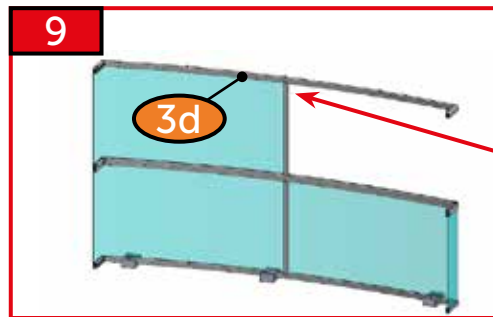
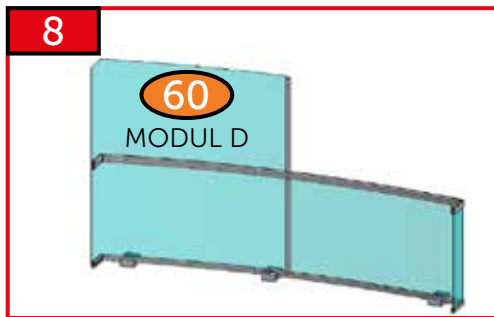
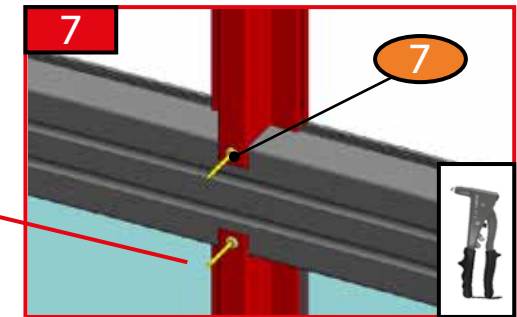
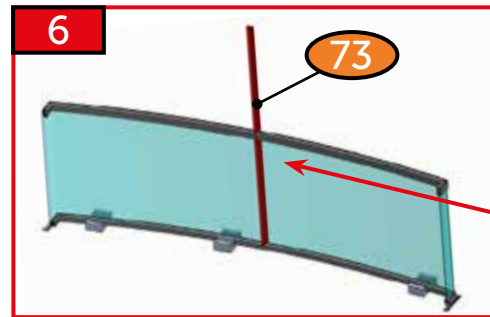
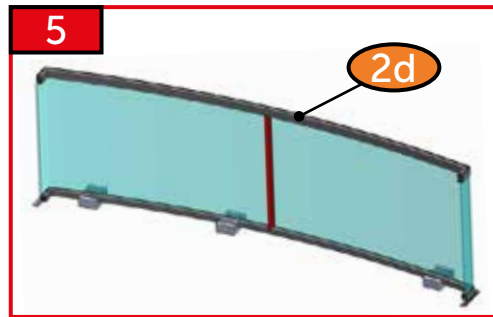
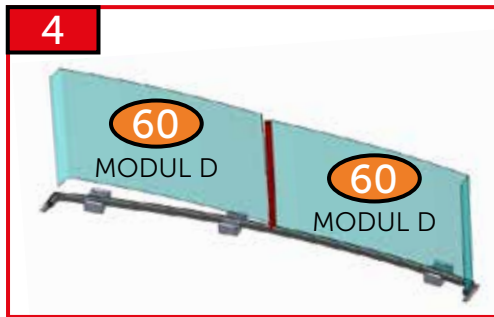
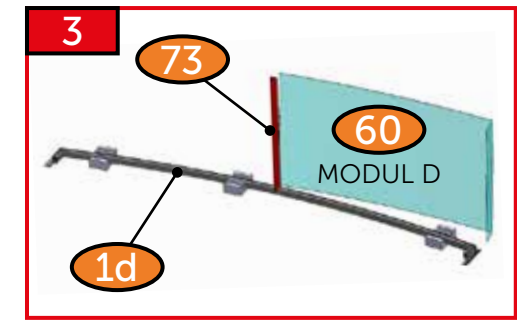
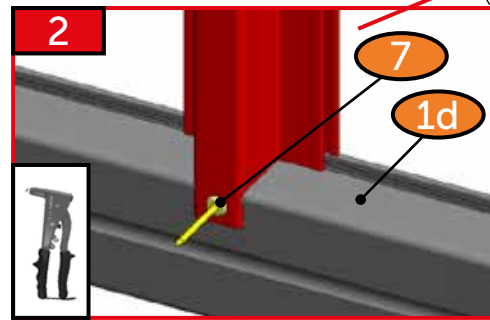
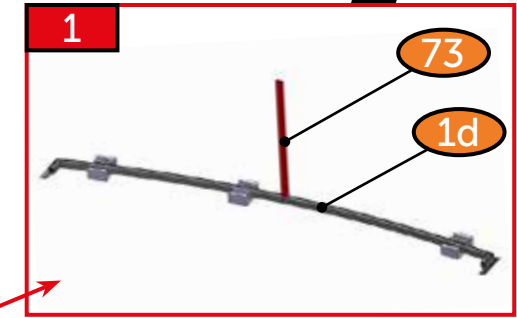
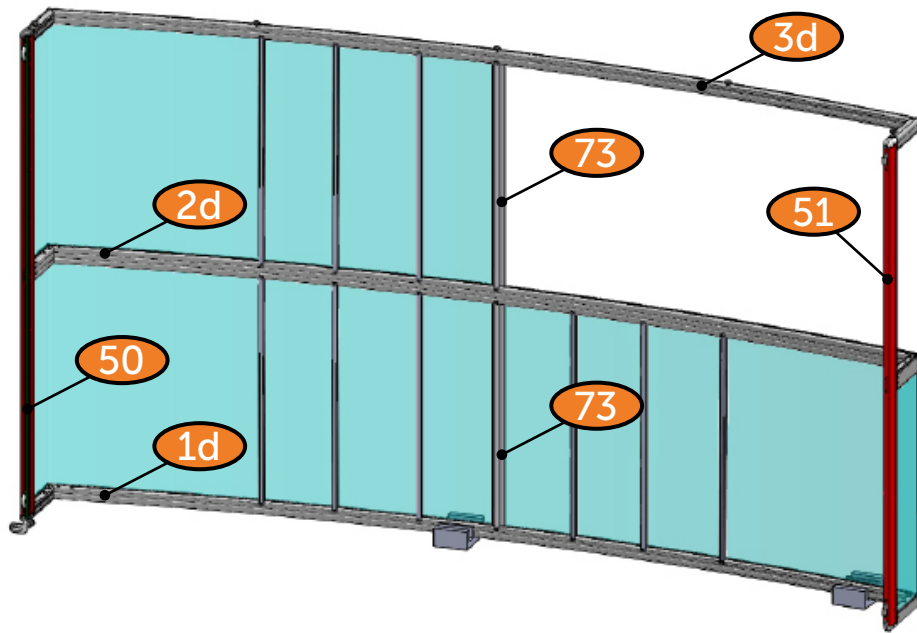


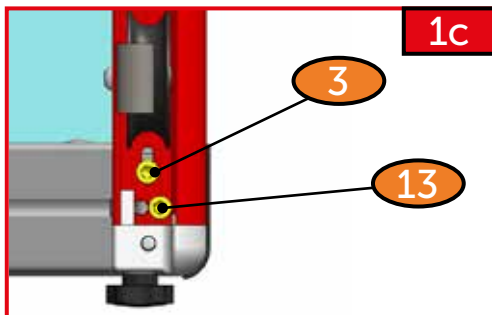
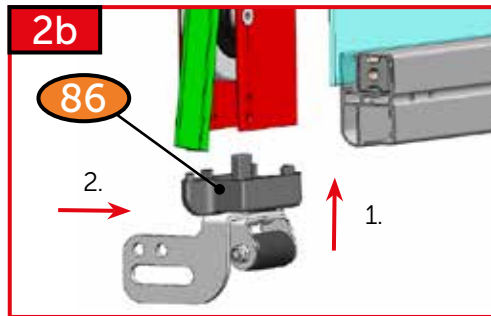
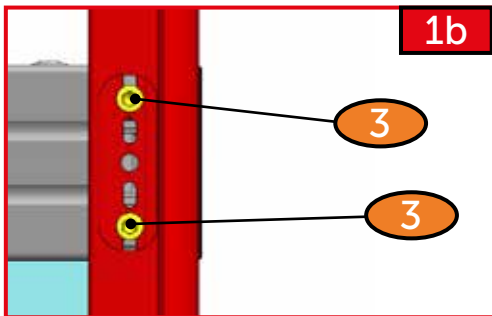
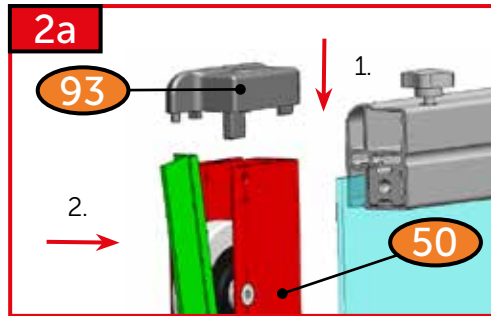
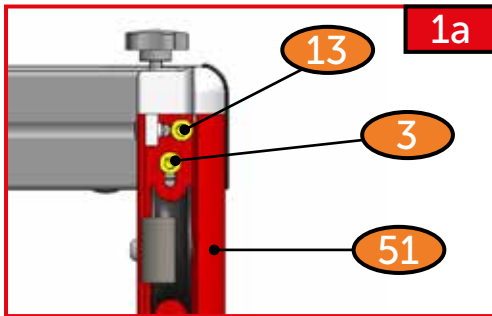
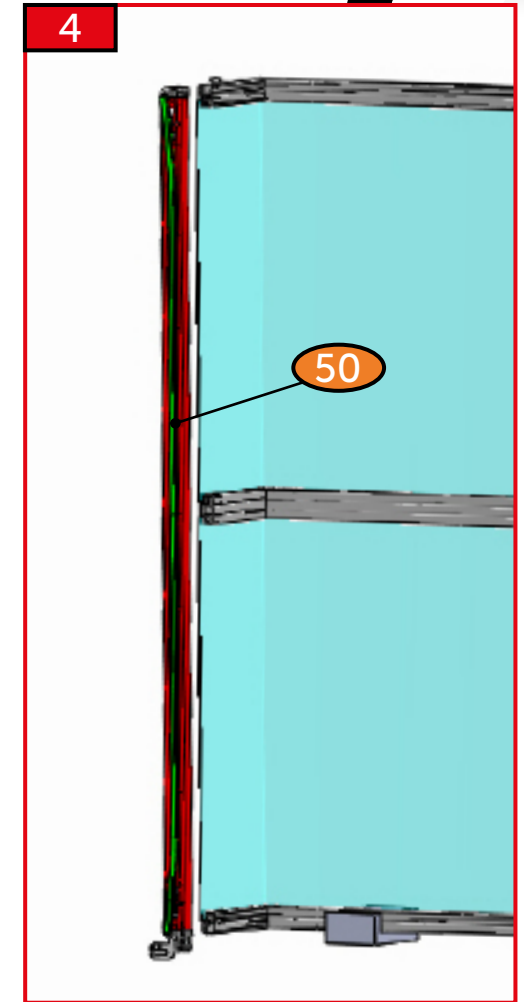
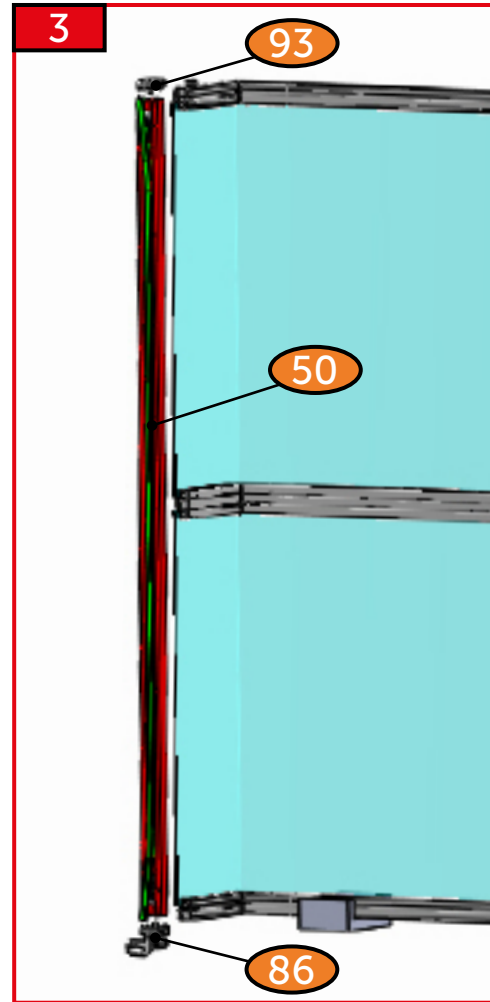
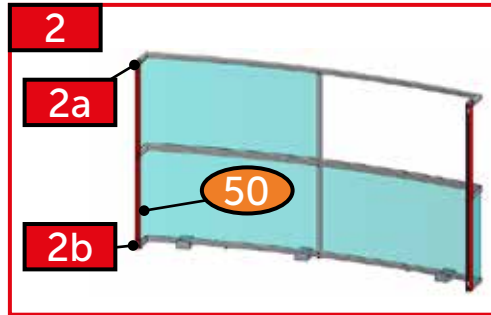
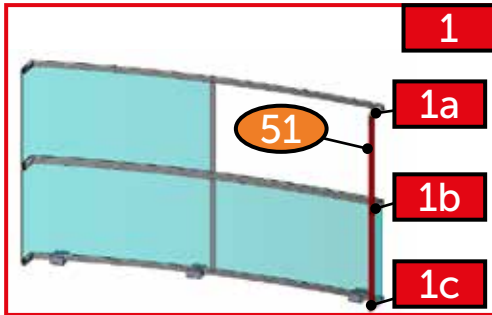
VARIANTA 4

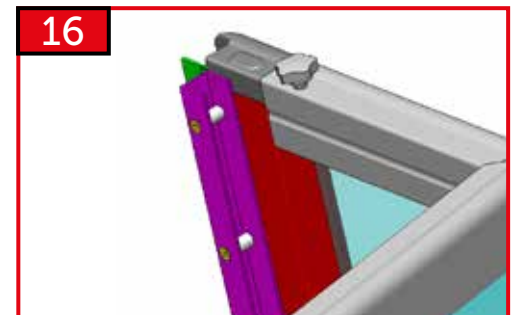
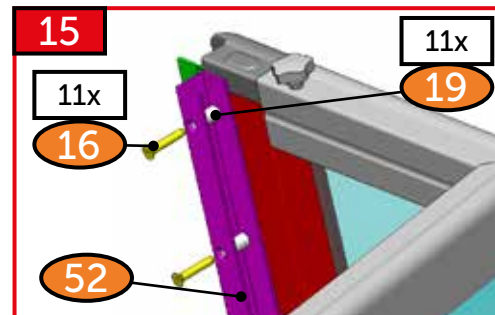
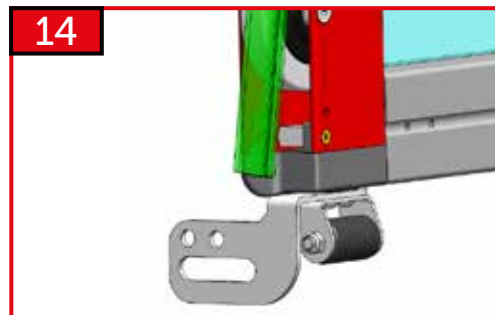
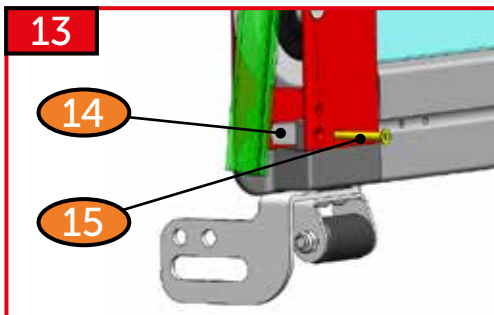
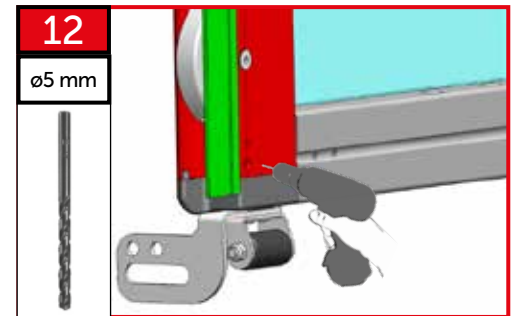
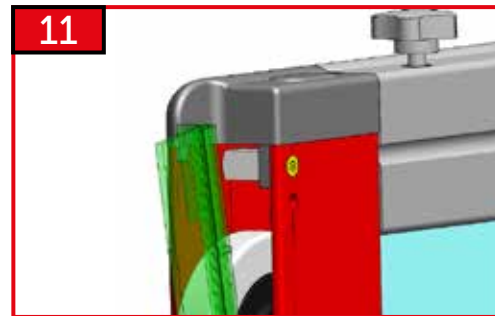
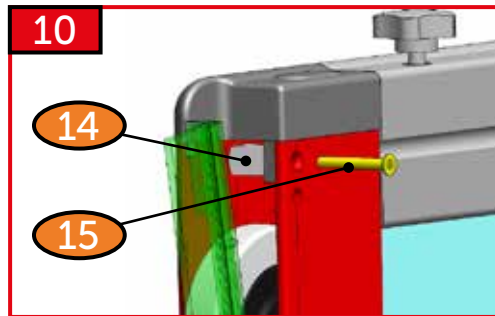
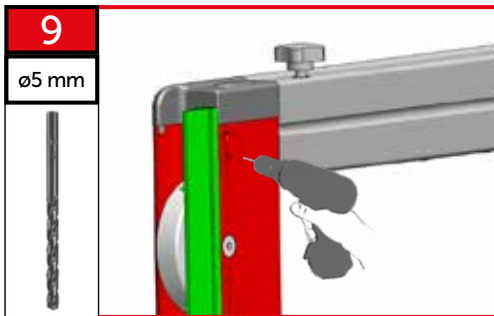
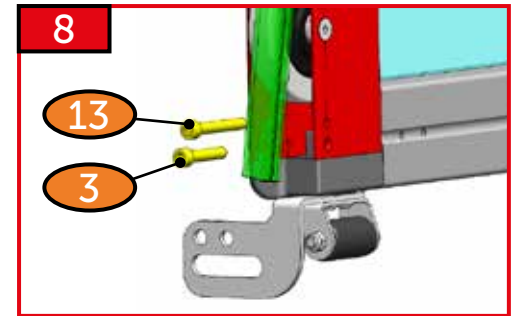
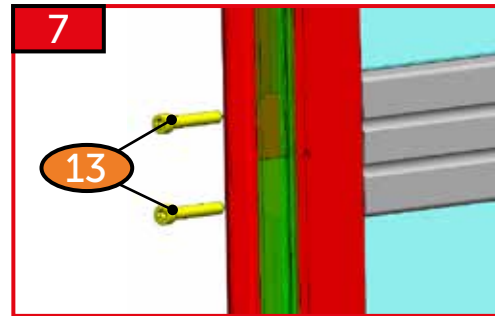
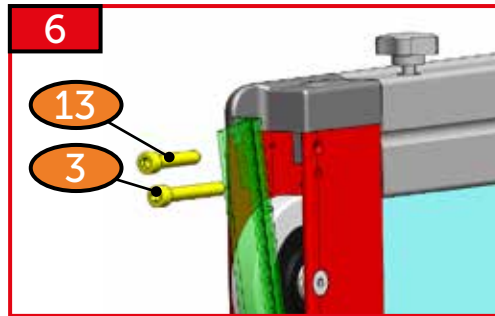
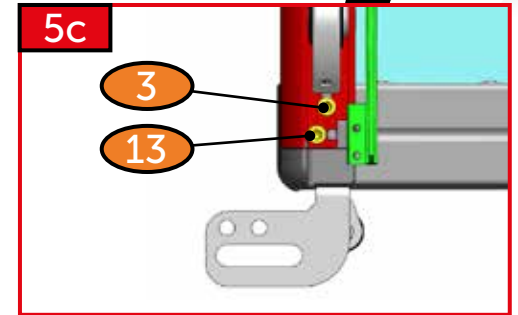
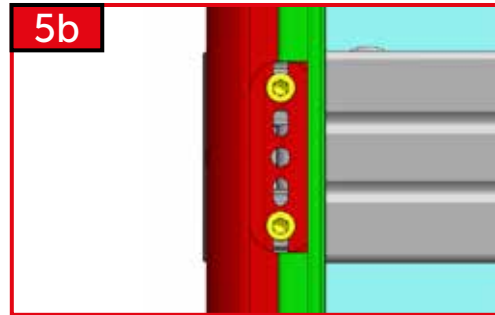
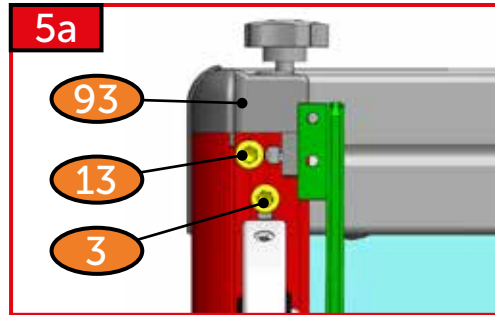
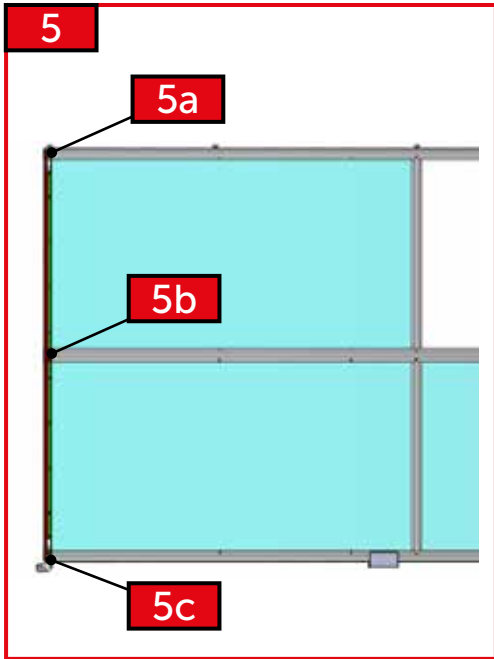


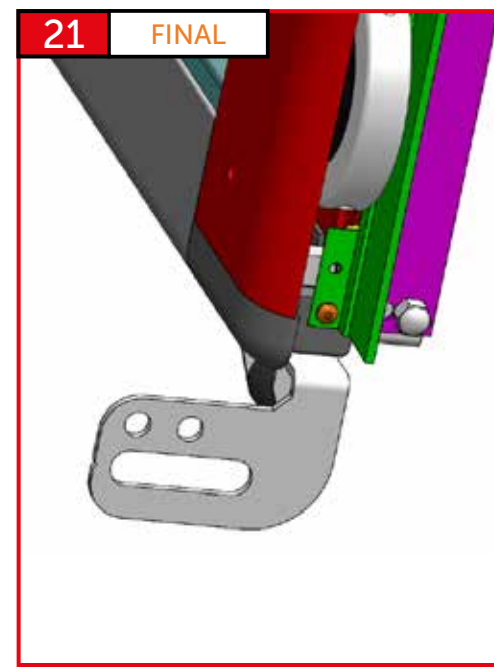
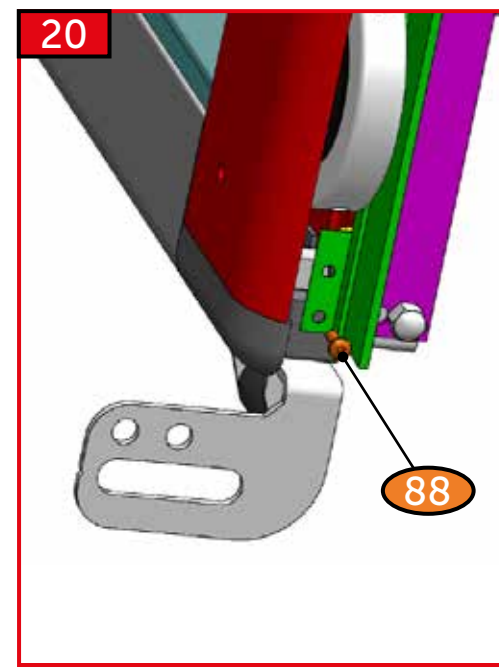
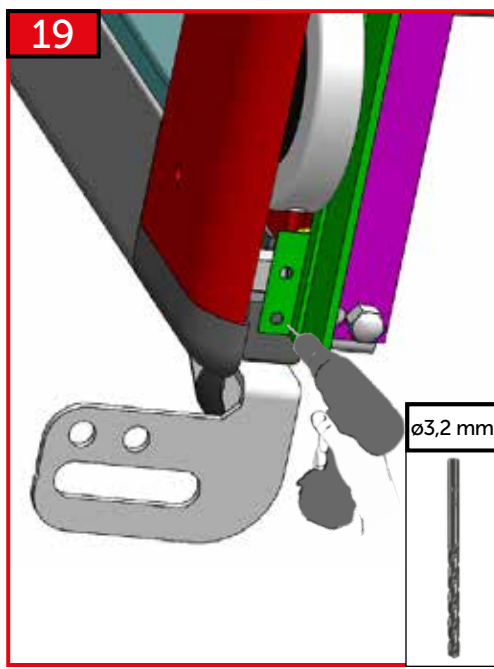
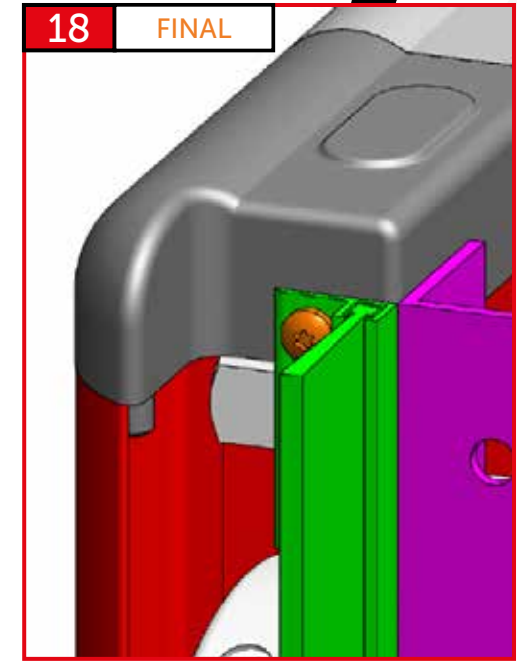
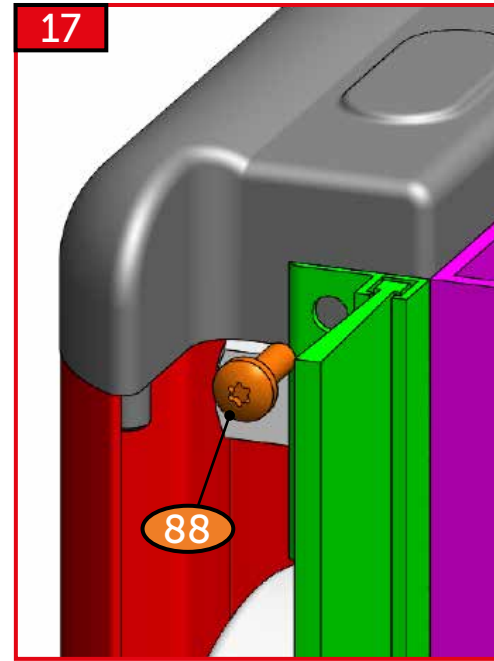
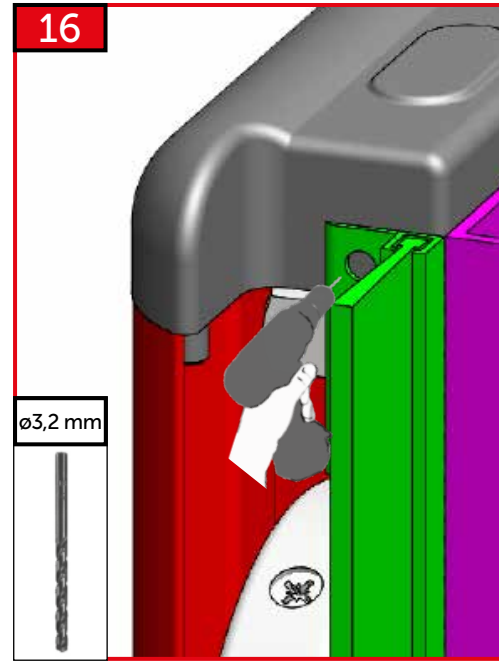
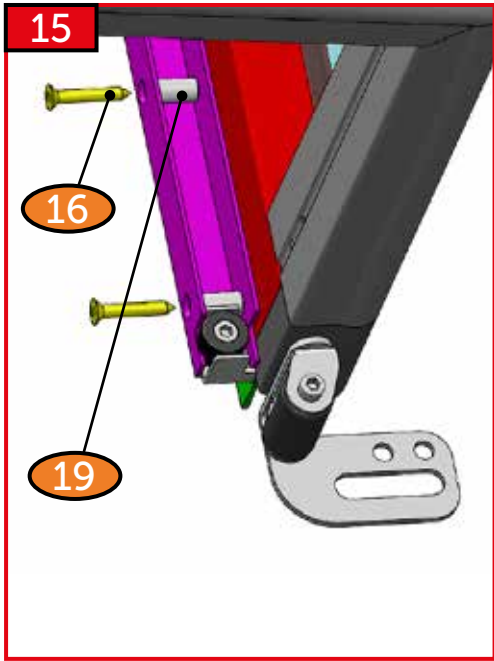
DOOR RIGHT

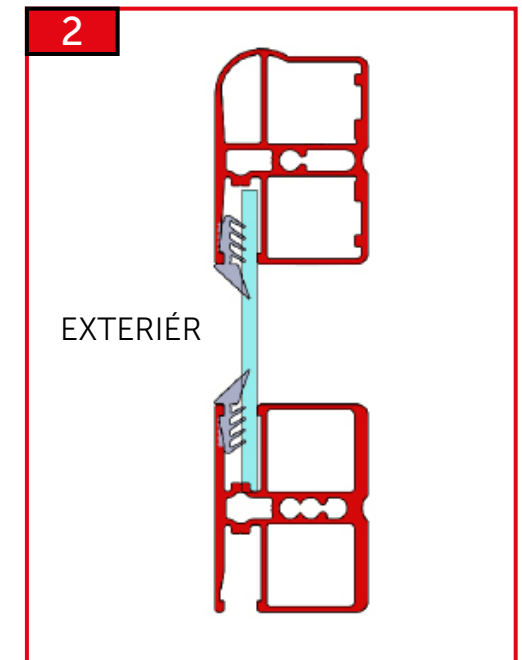
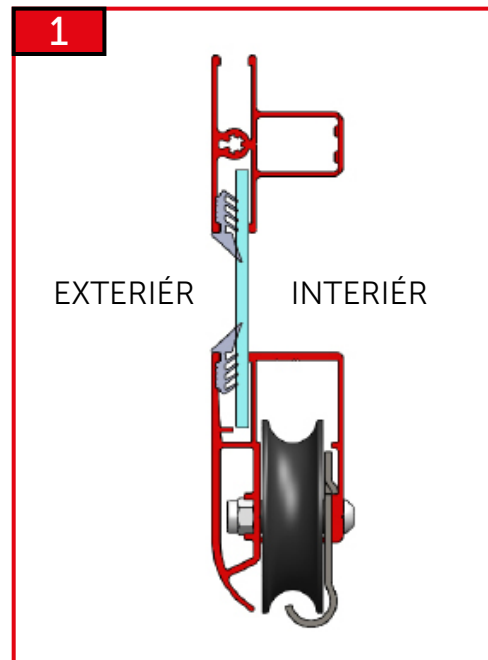
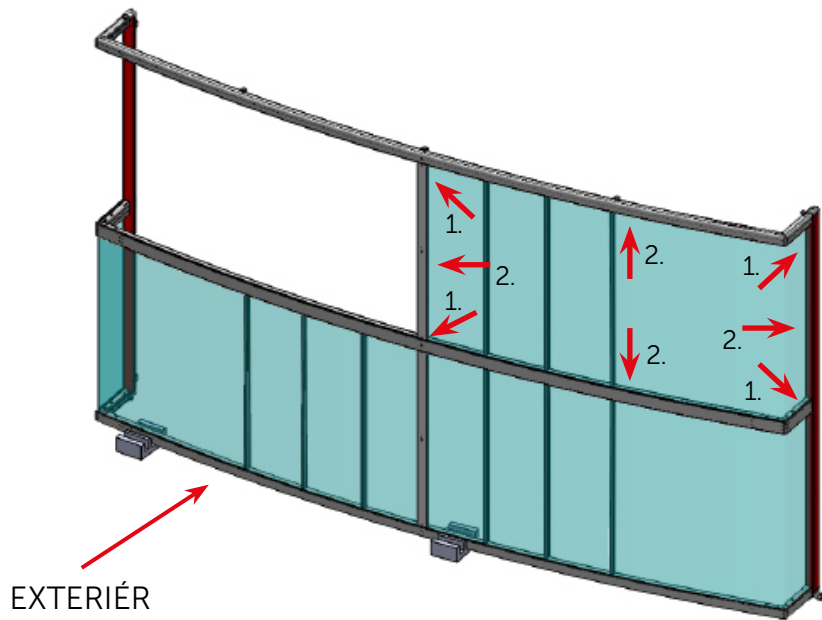
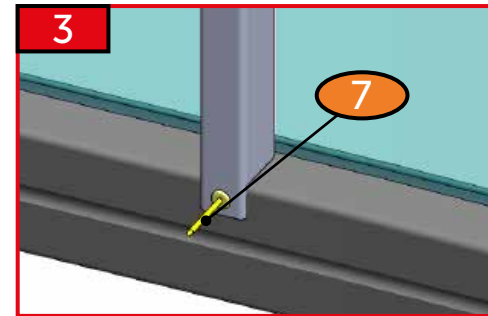
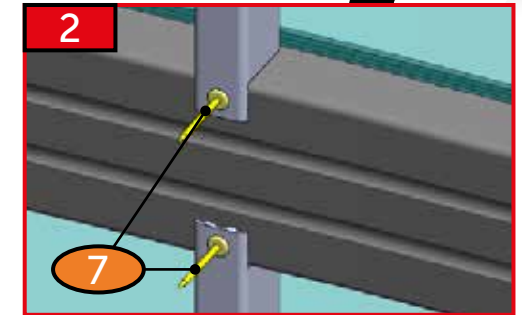
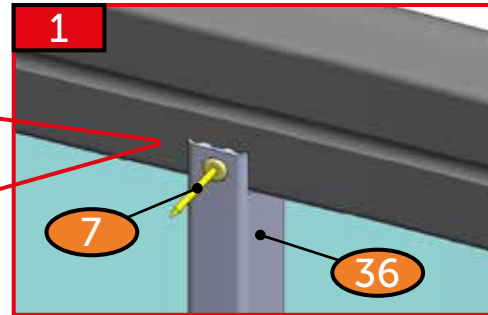
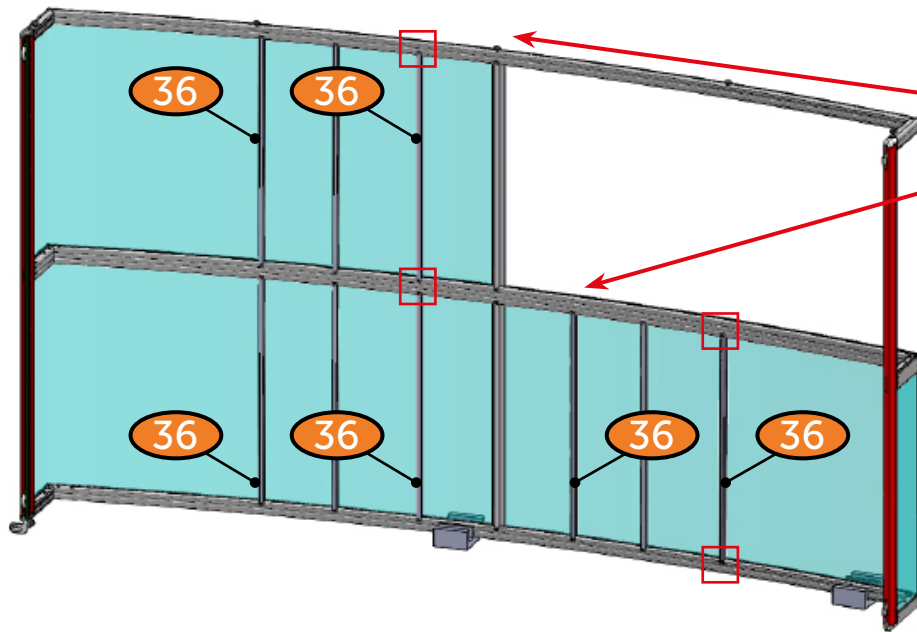


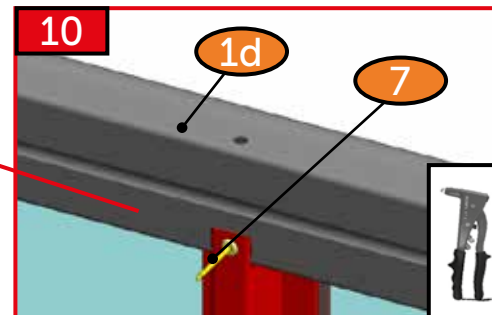
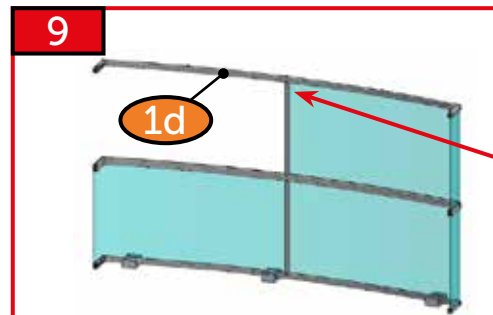
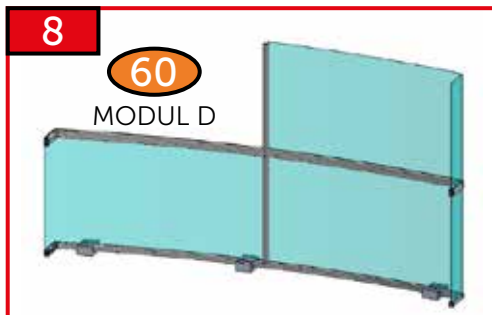
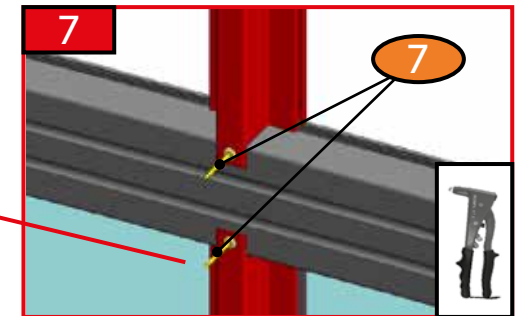
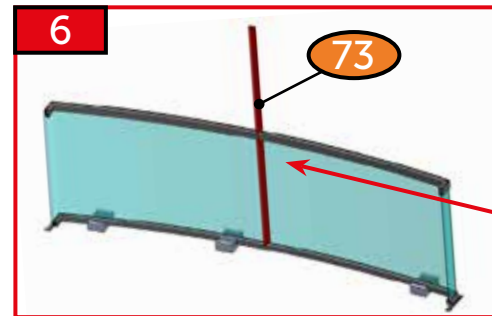
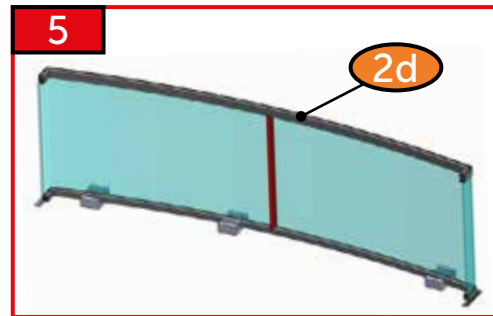
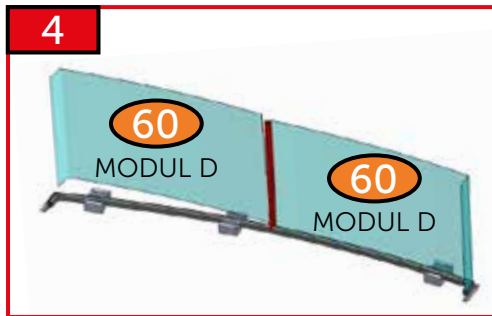
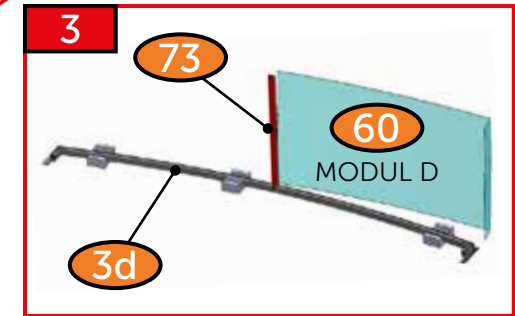
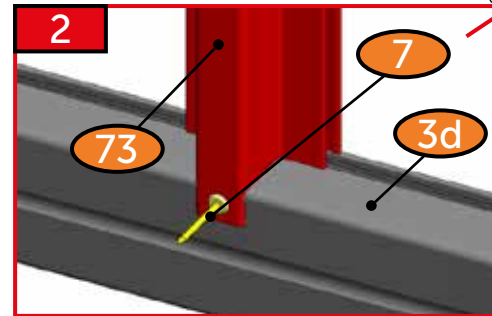
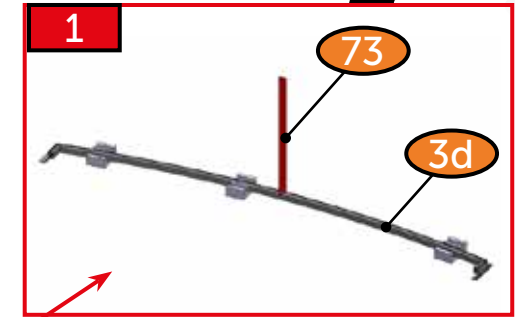
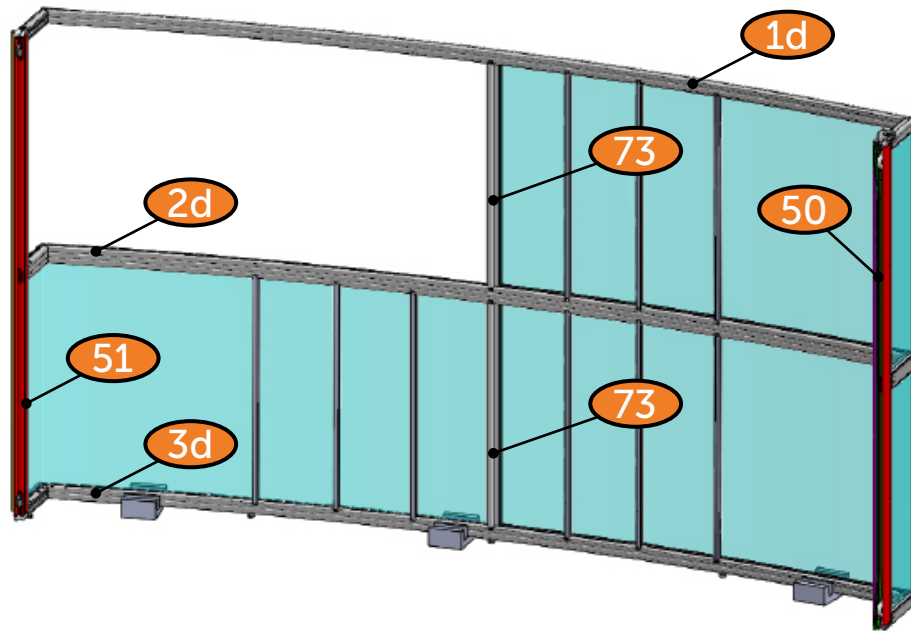


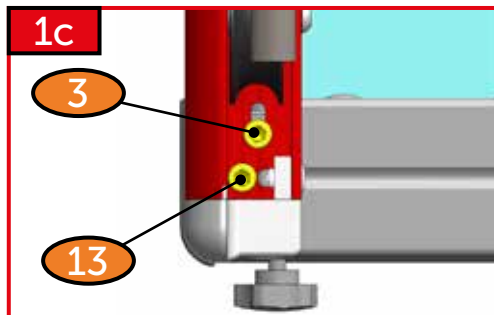
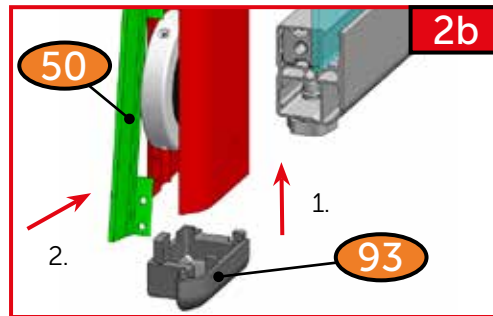
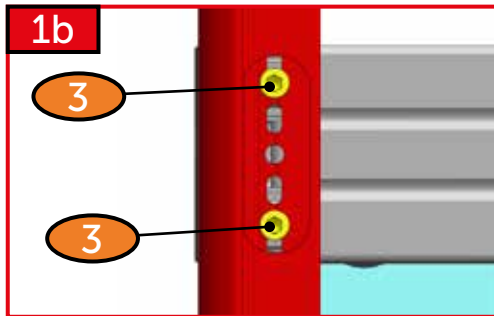
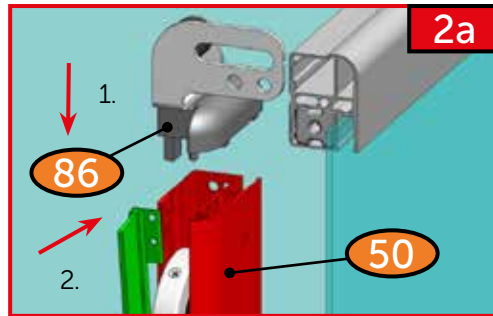
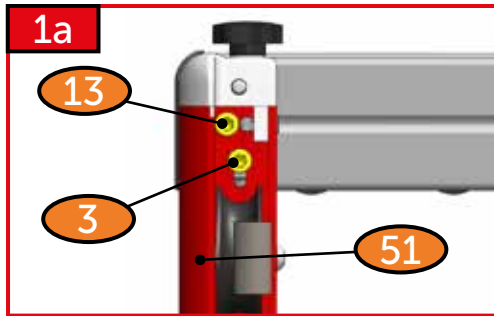
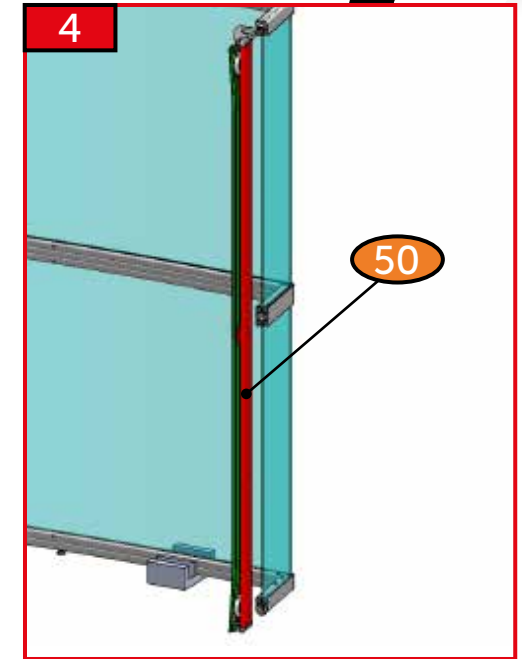
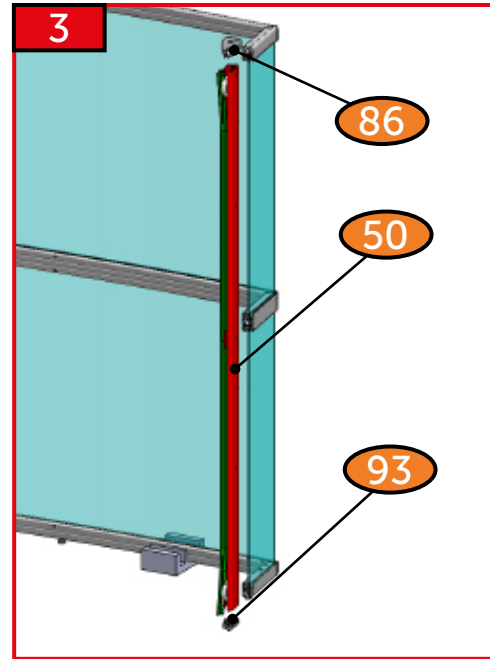
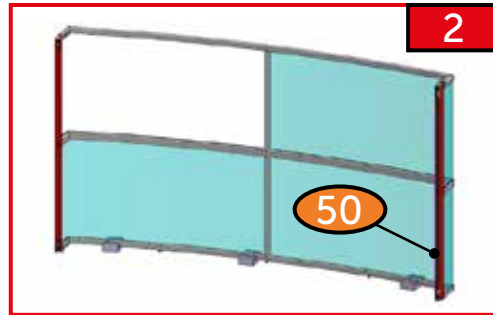
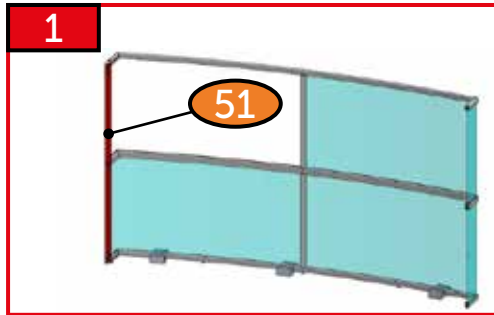


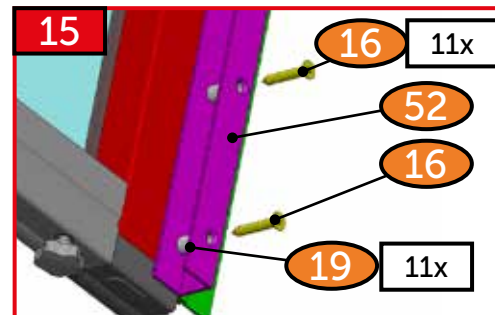
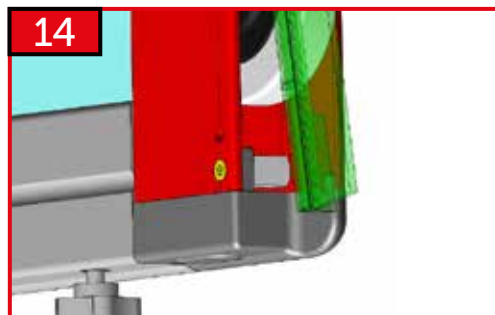
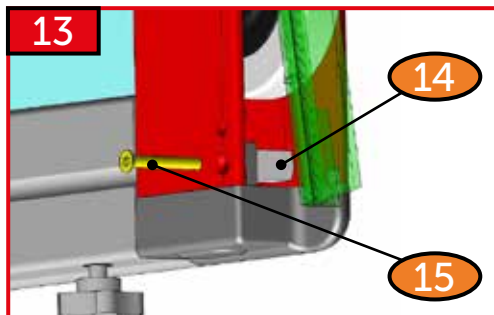
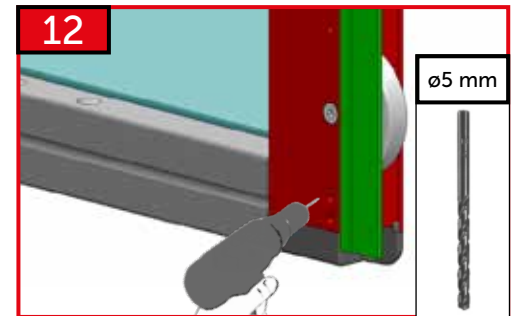
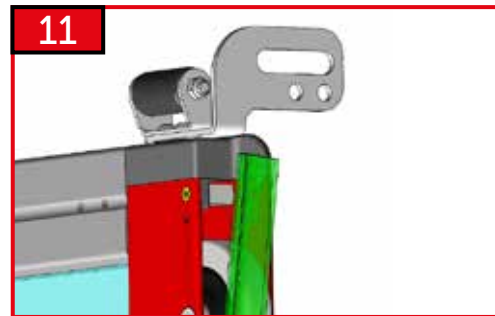
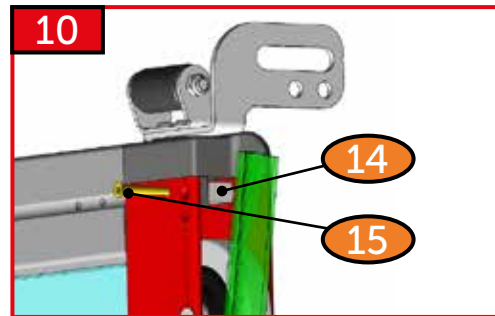
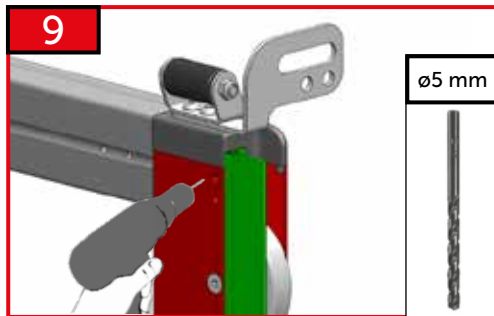
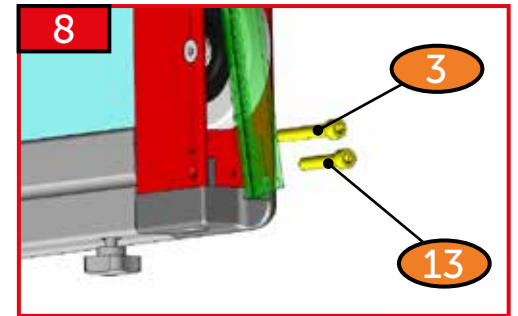
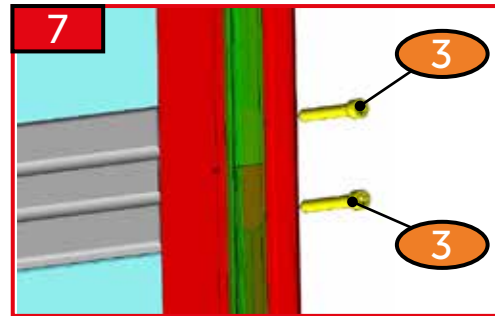
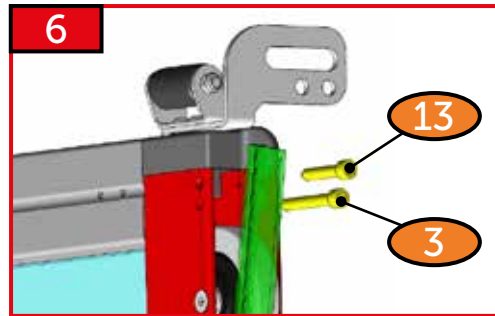
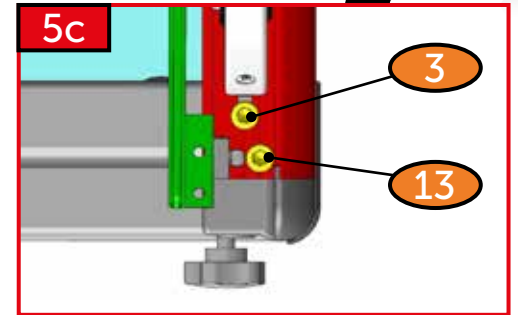
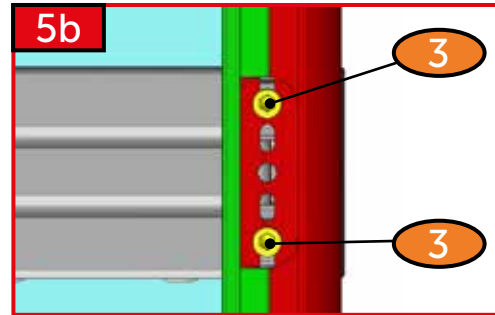
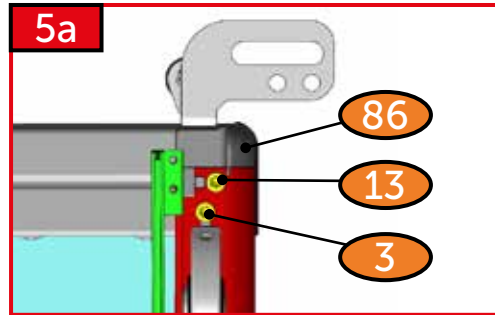
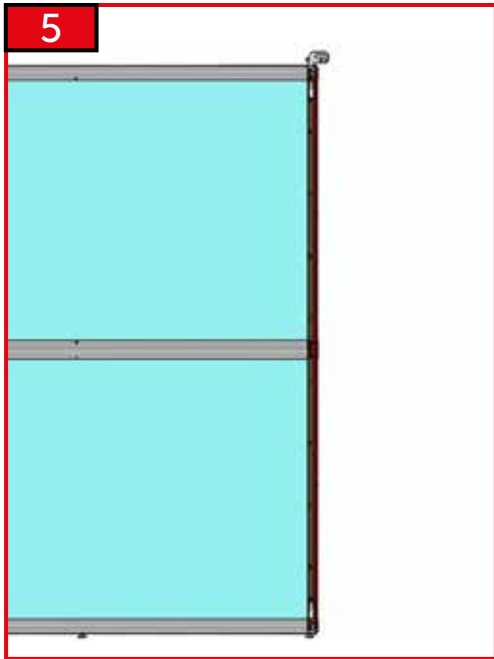


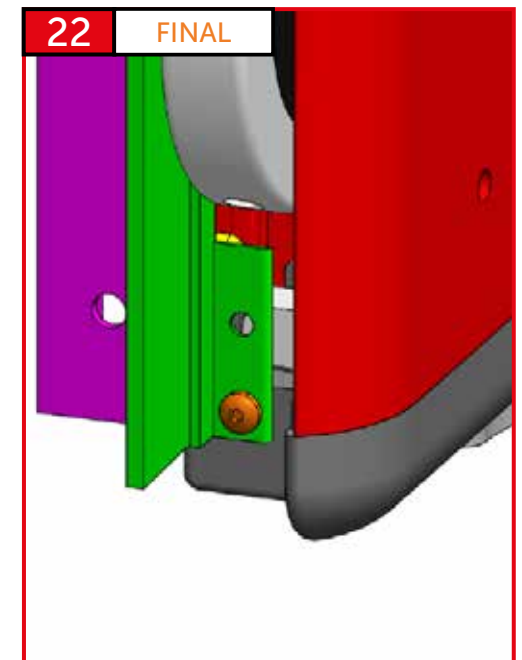
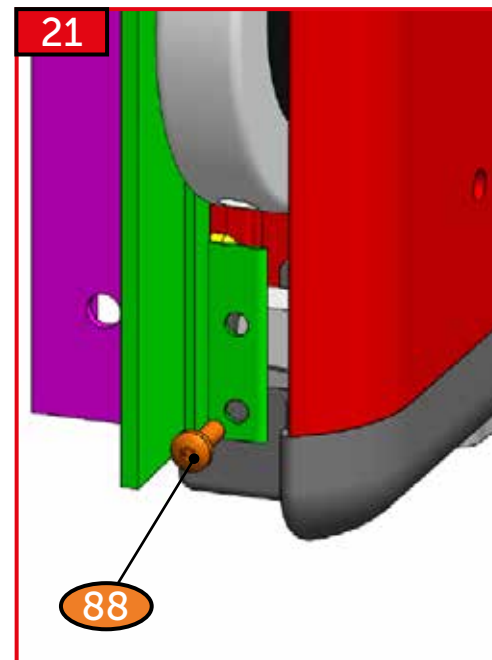
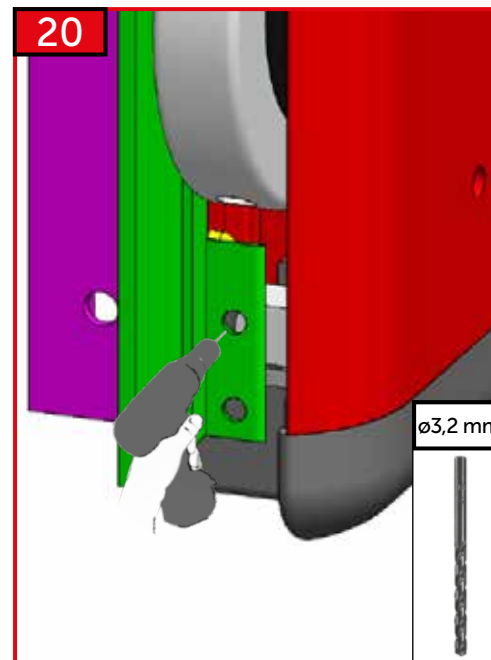
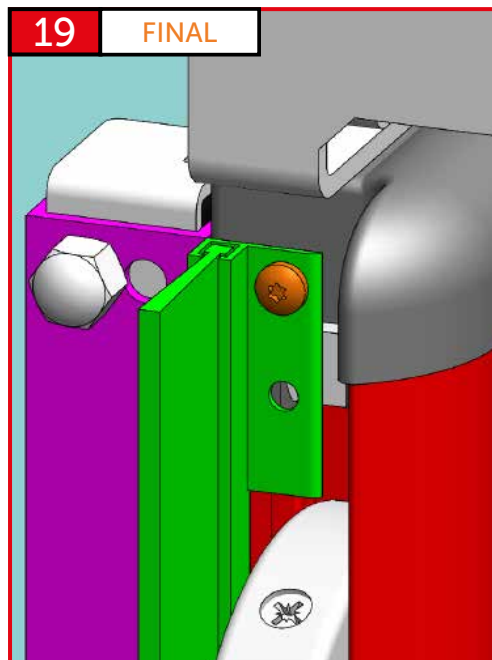
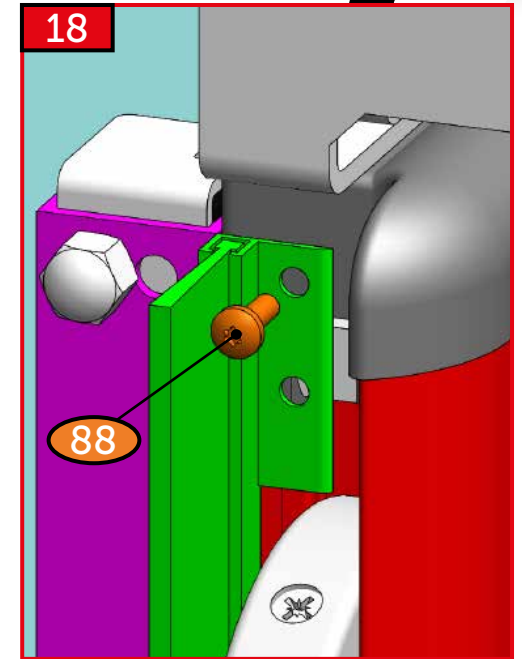
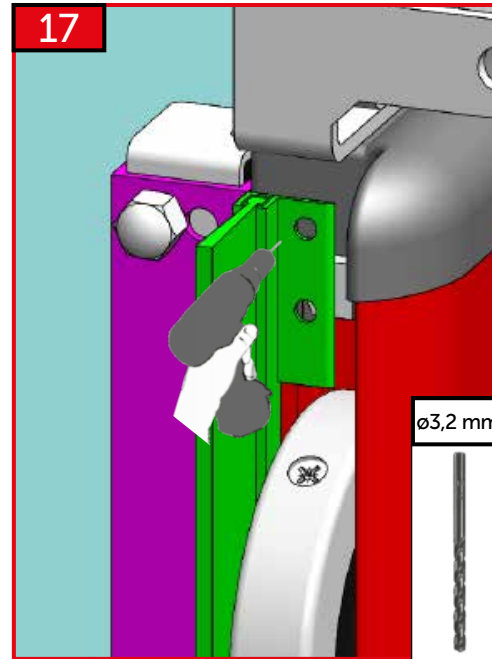
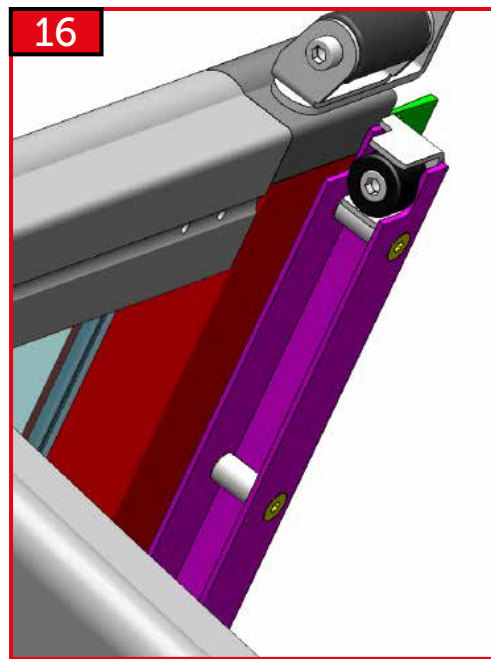
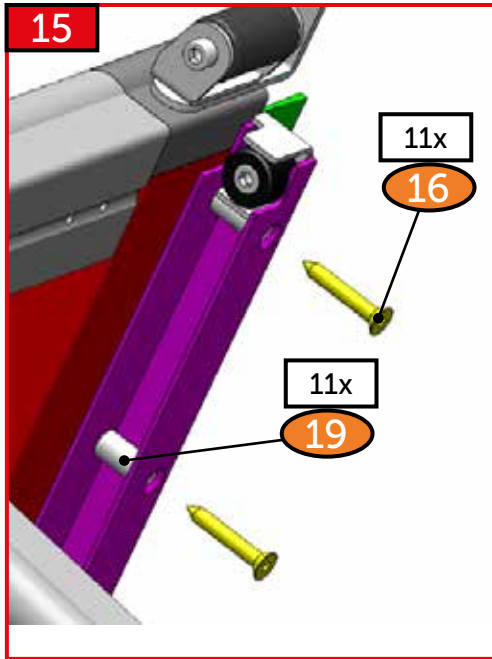


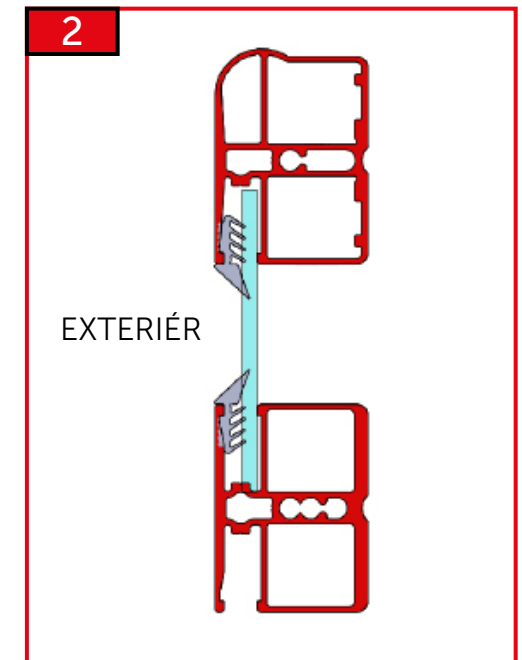
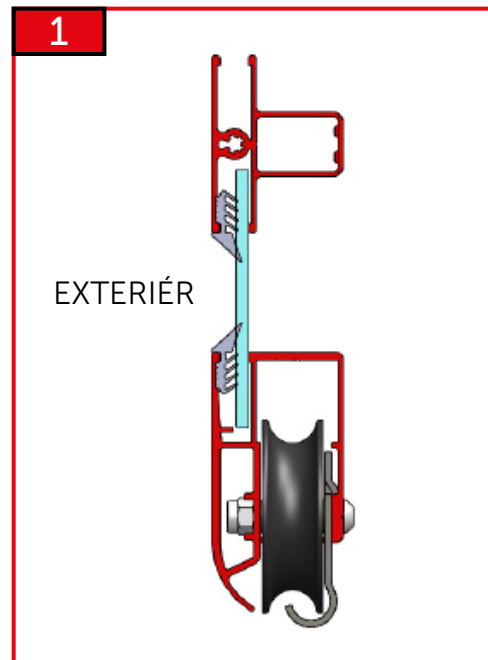
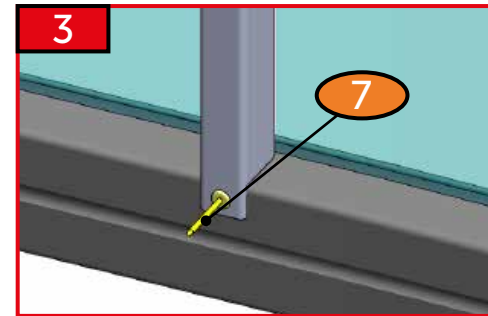
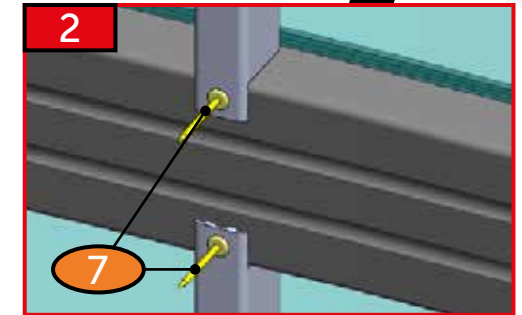
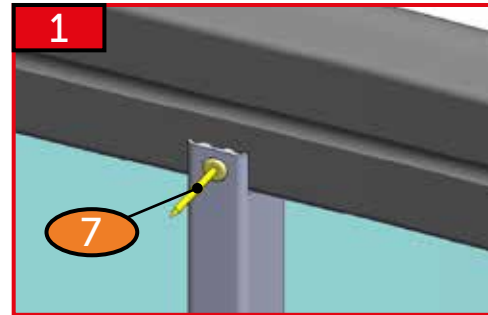
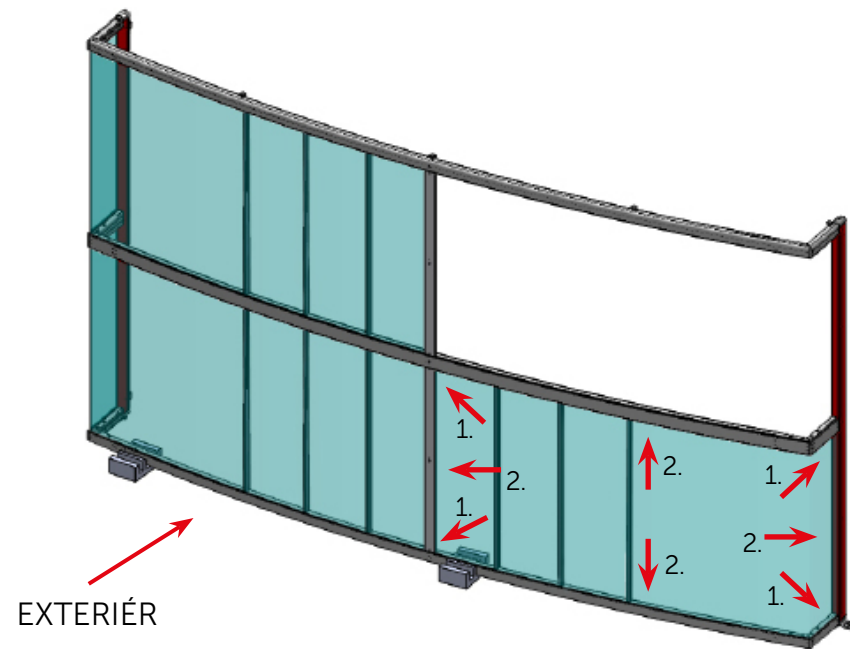
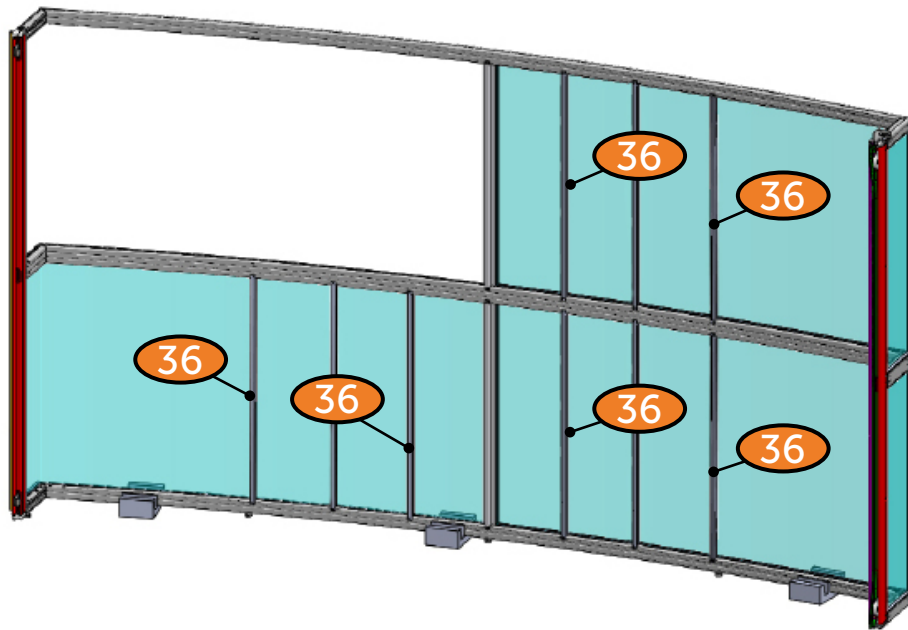


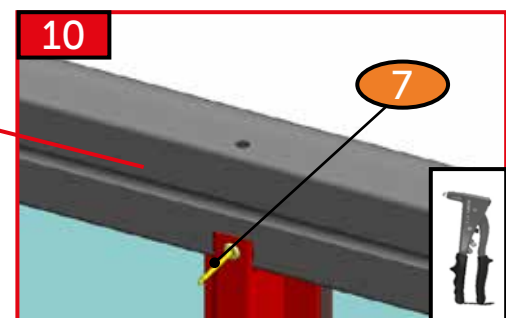
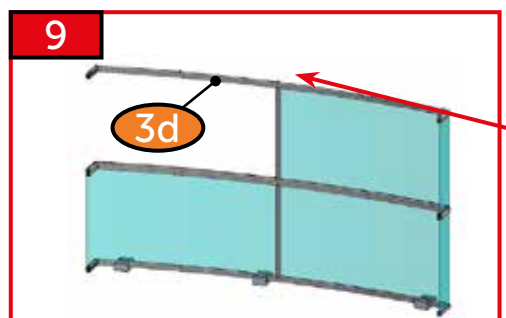
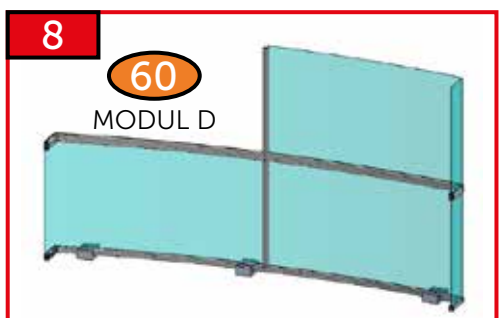
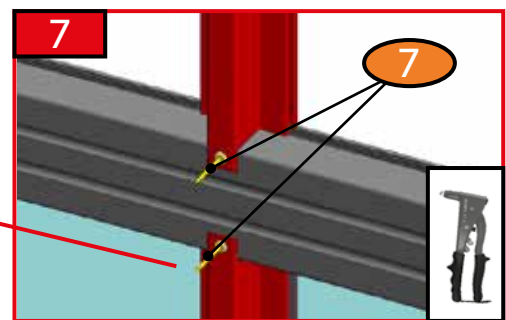
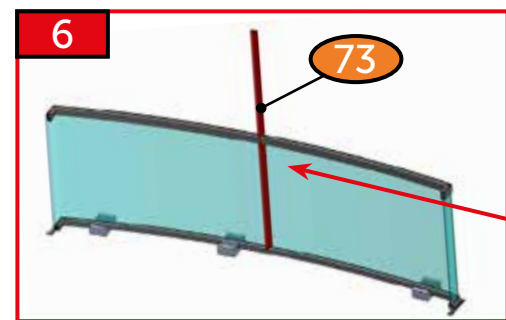
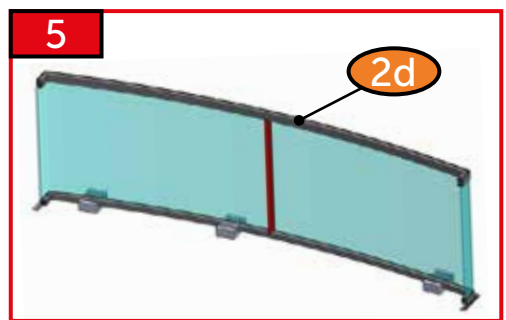
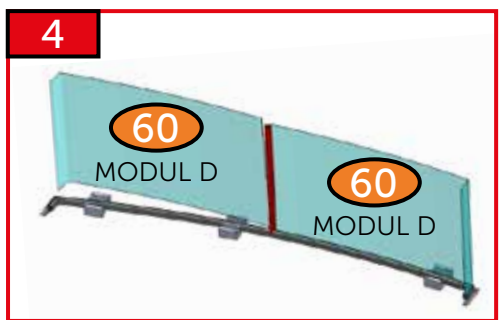
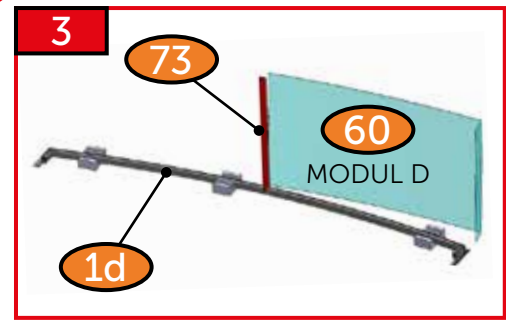
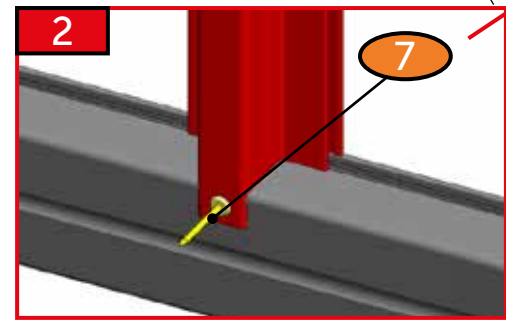
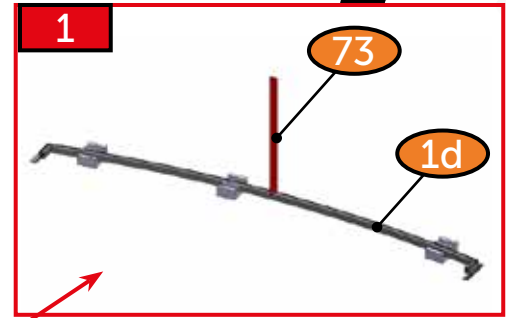
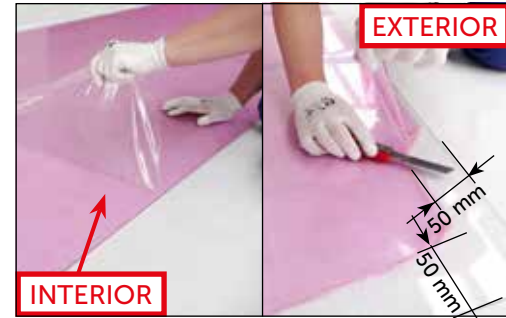
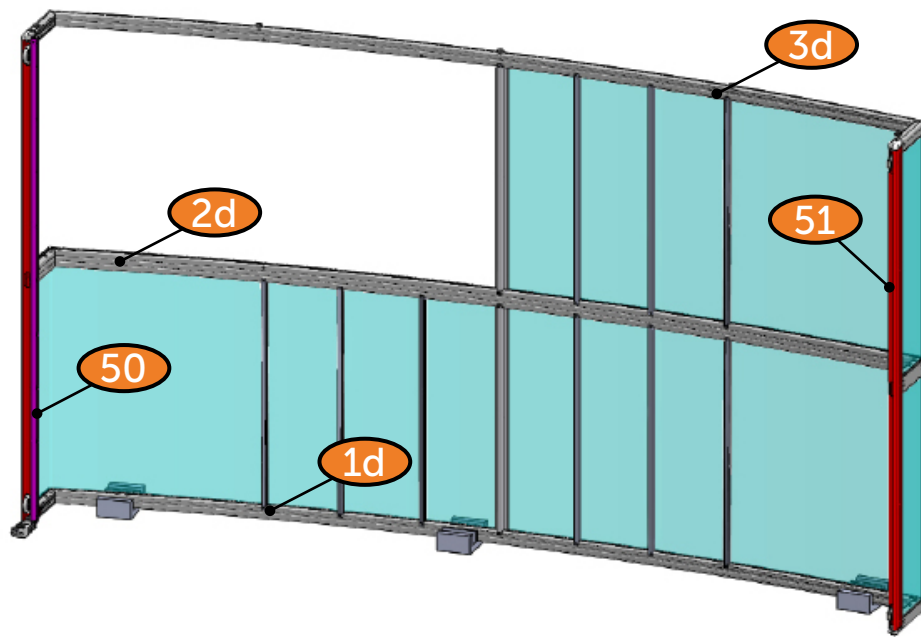


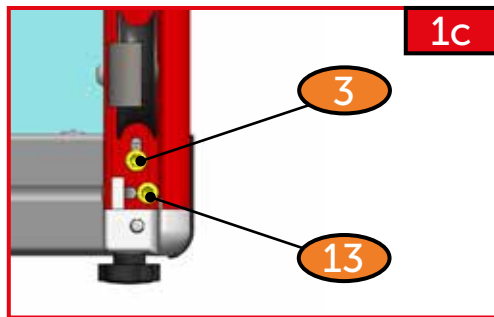
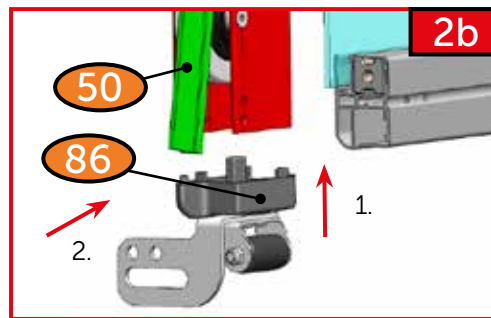
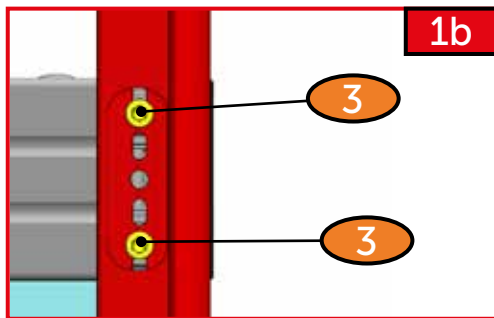
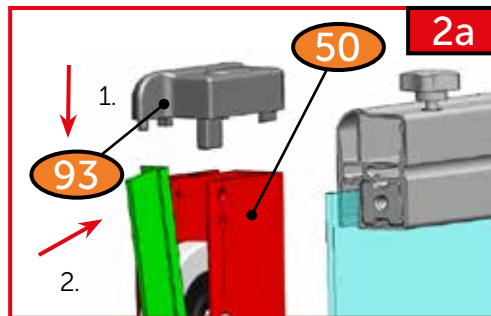
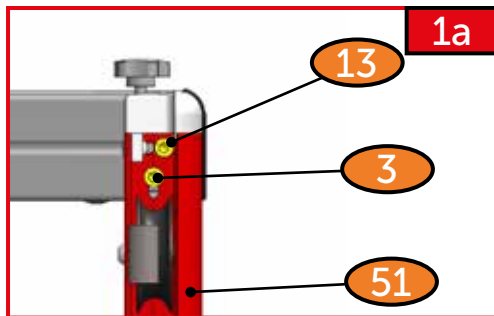
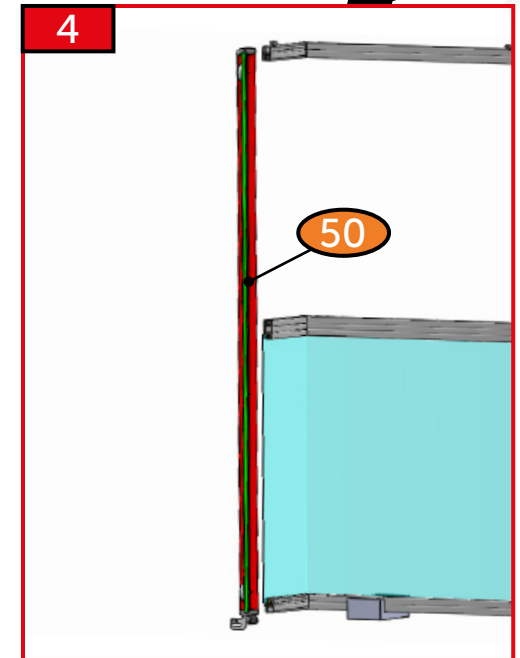
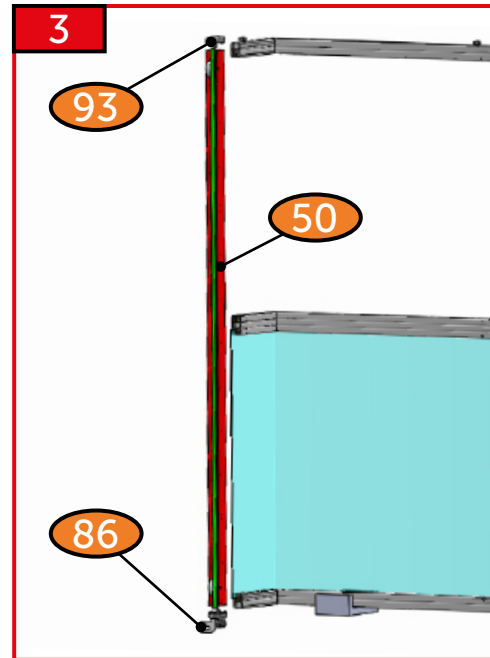
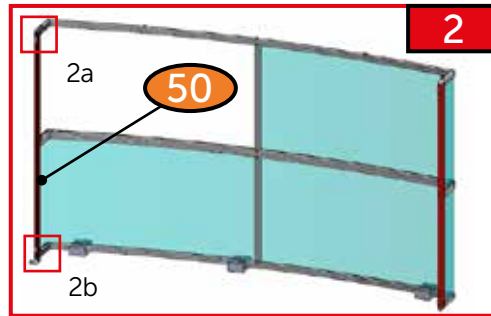
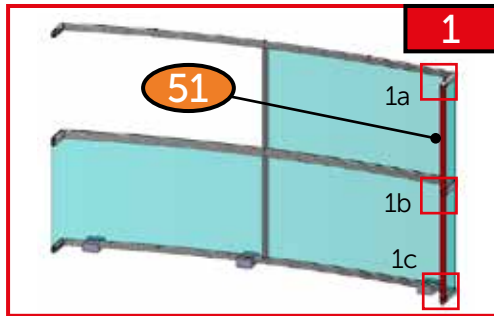


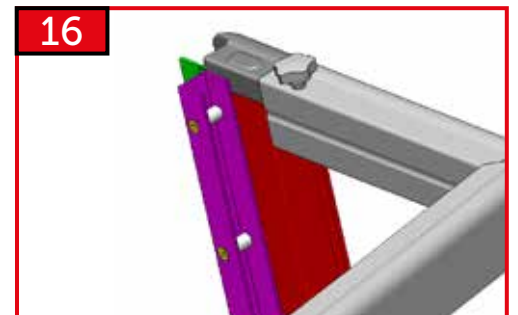
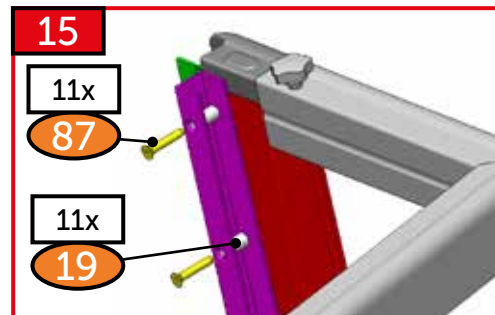
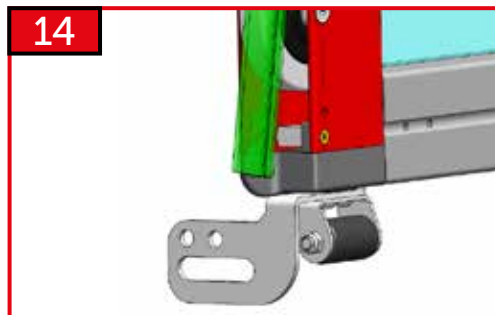
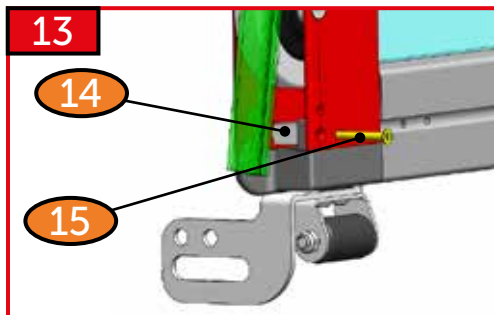
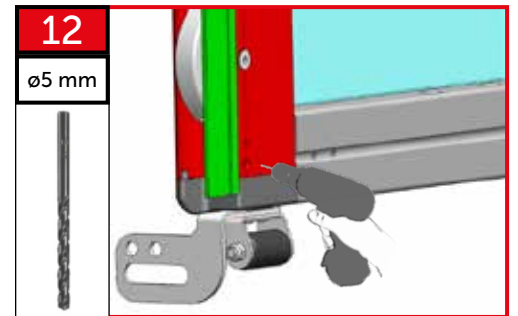
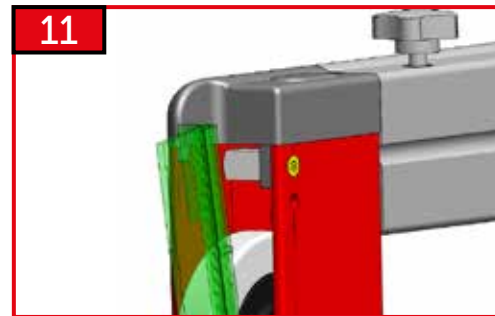
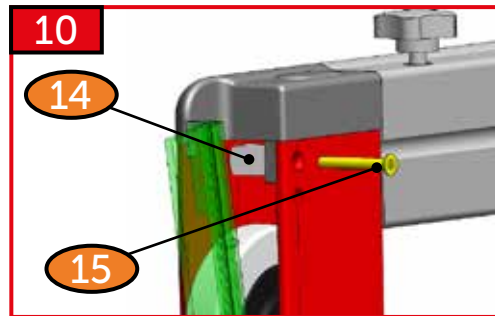
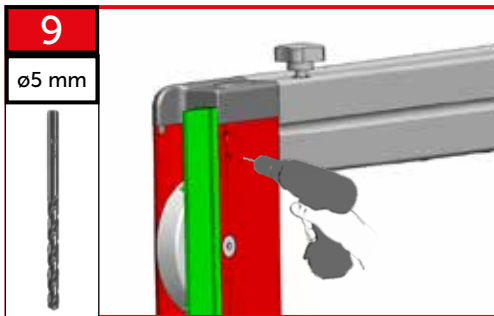
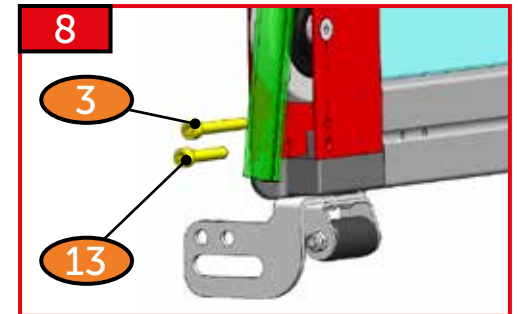
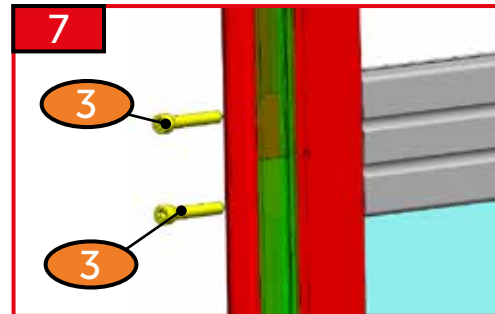
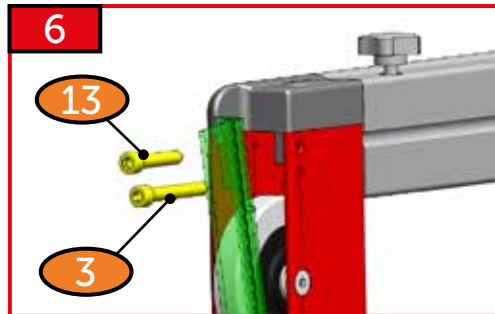
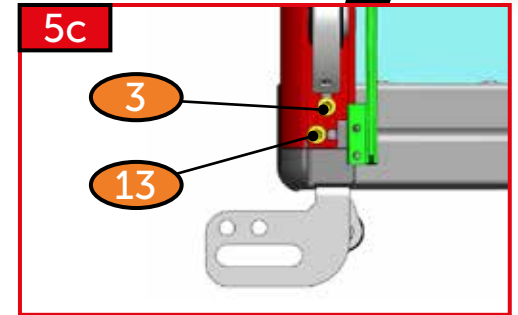
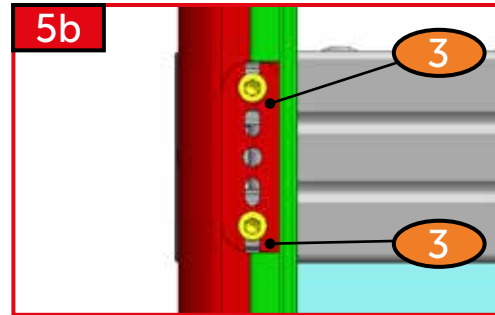
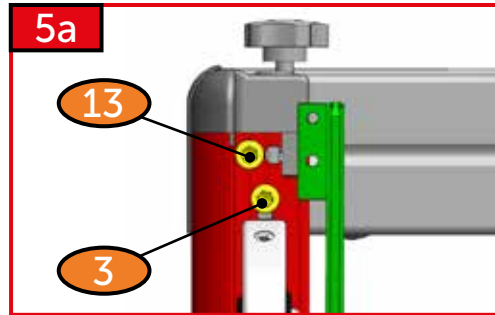
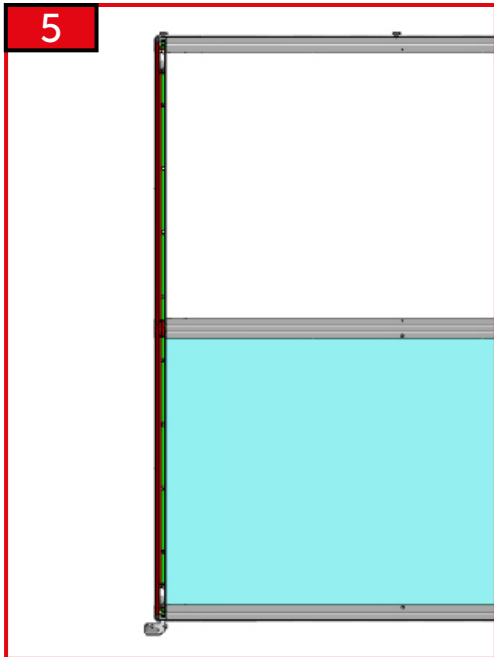


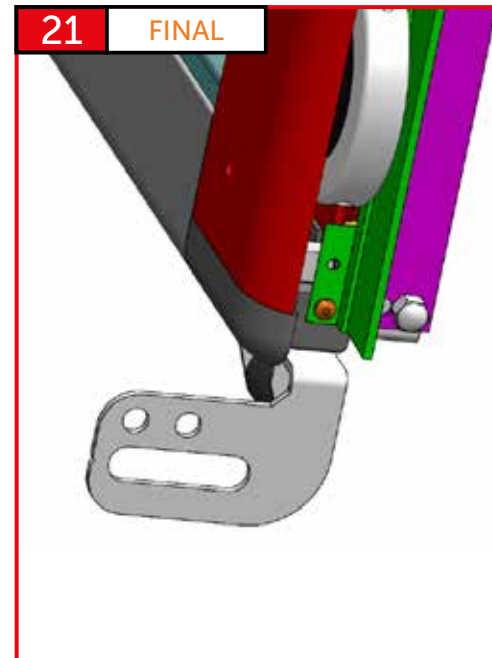
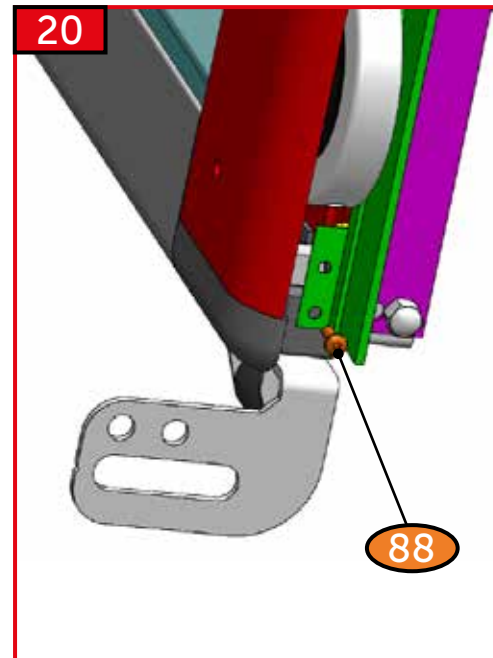
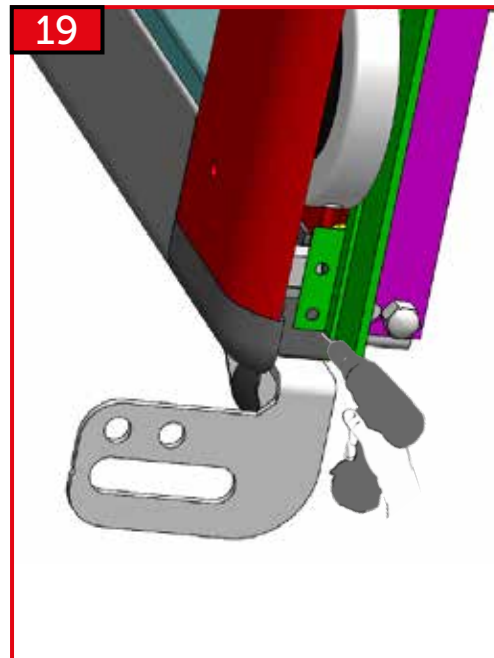
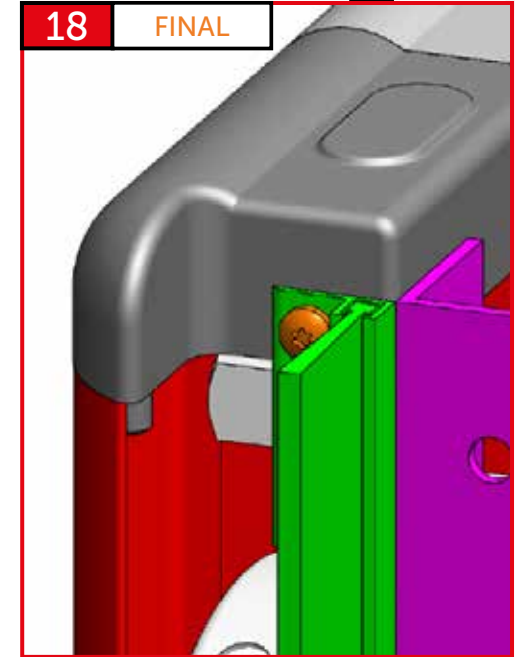
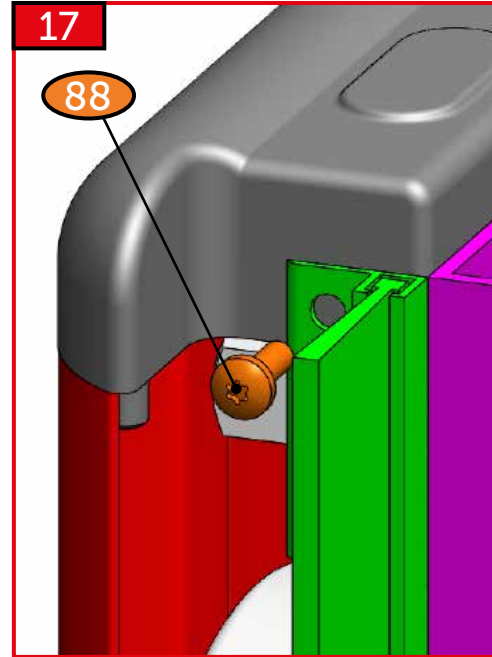
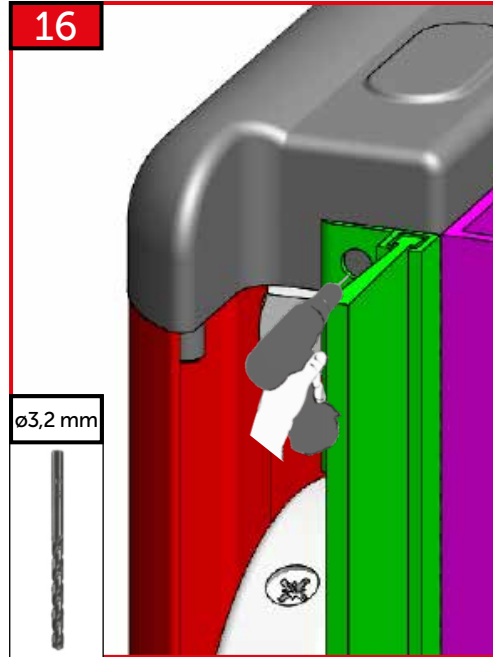
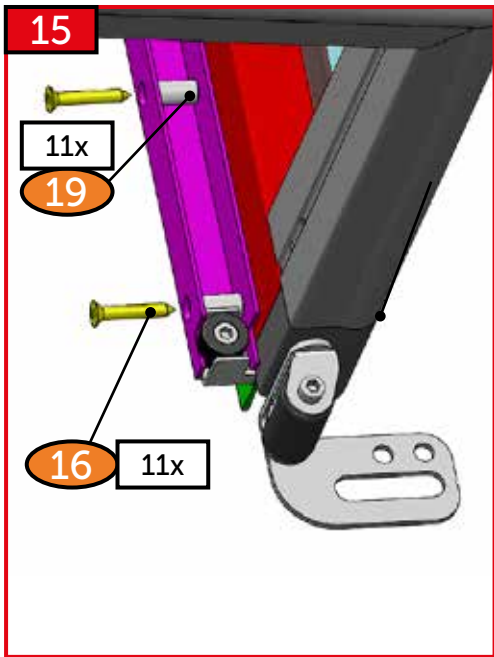


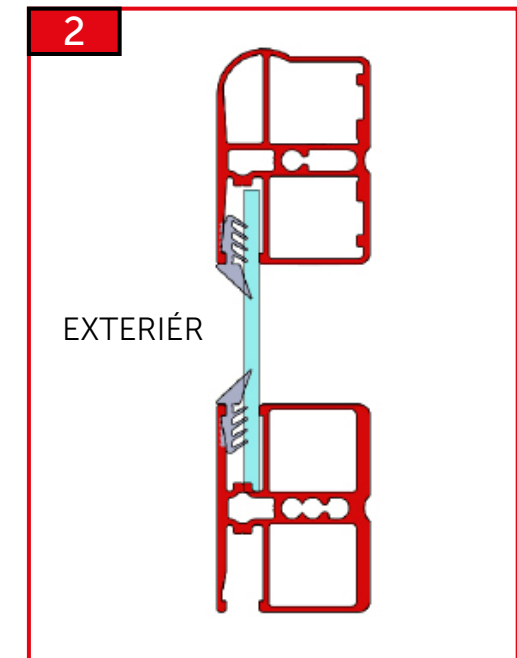
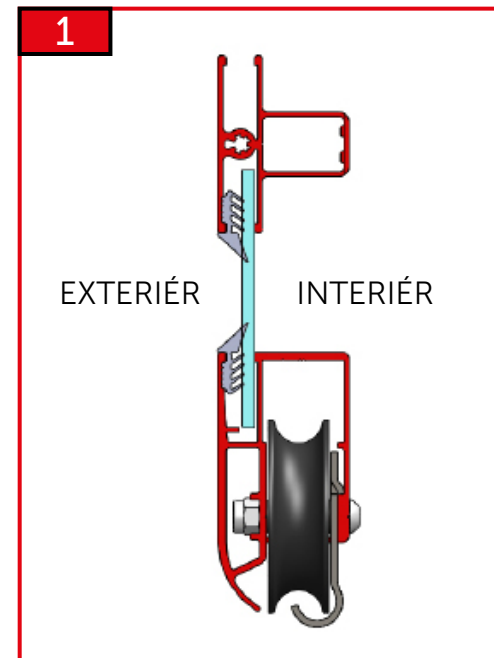
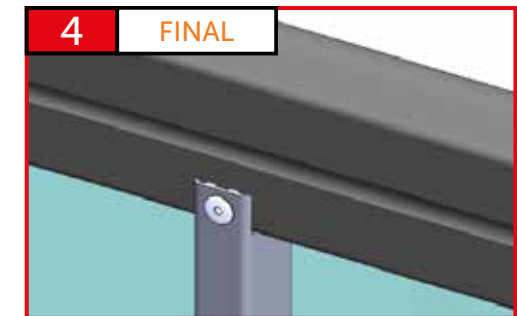
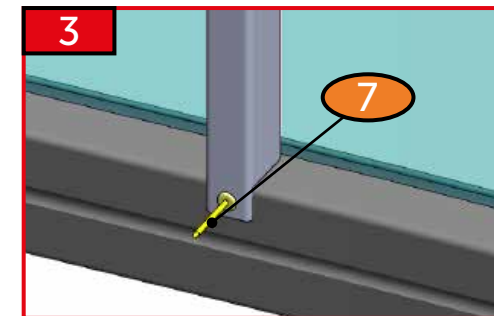
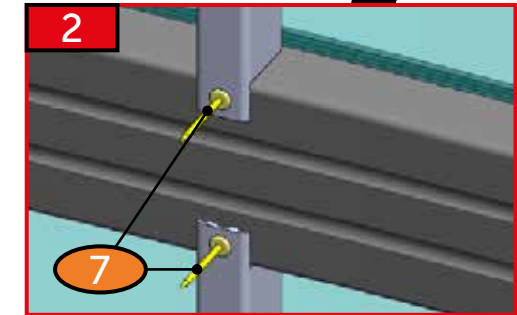
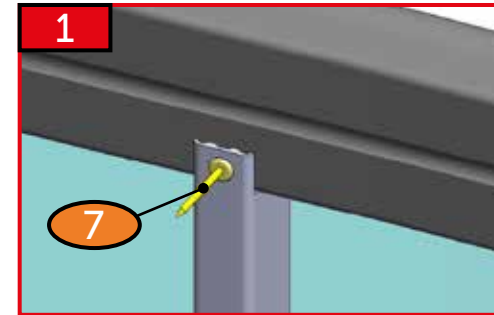
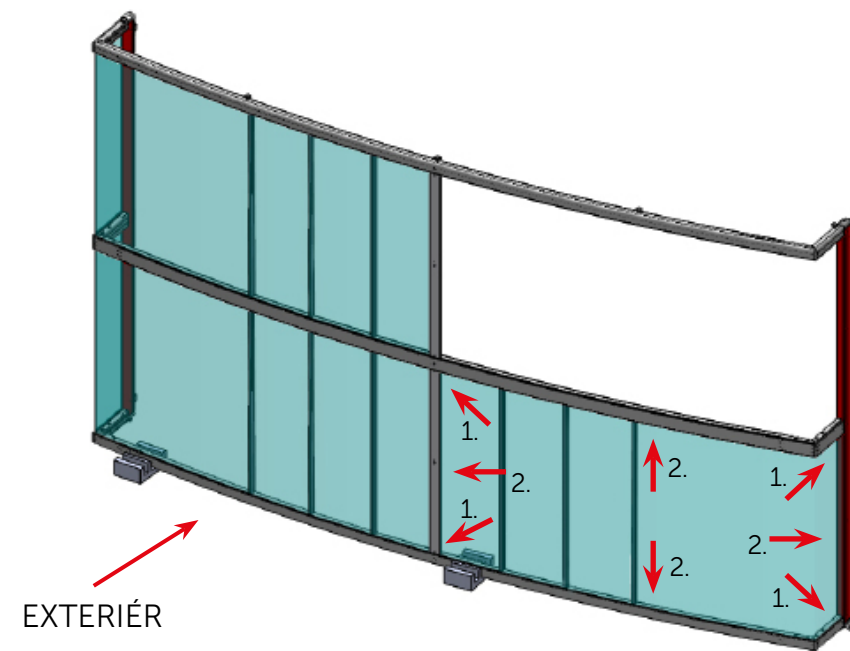
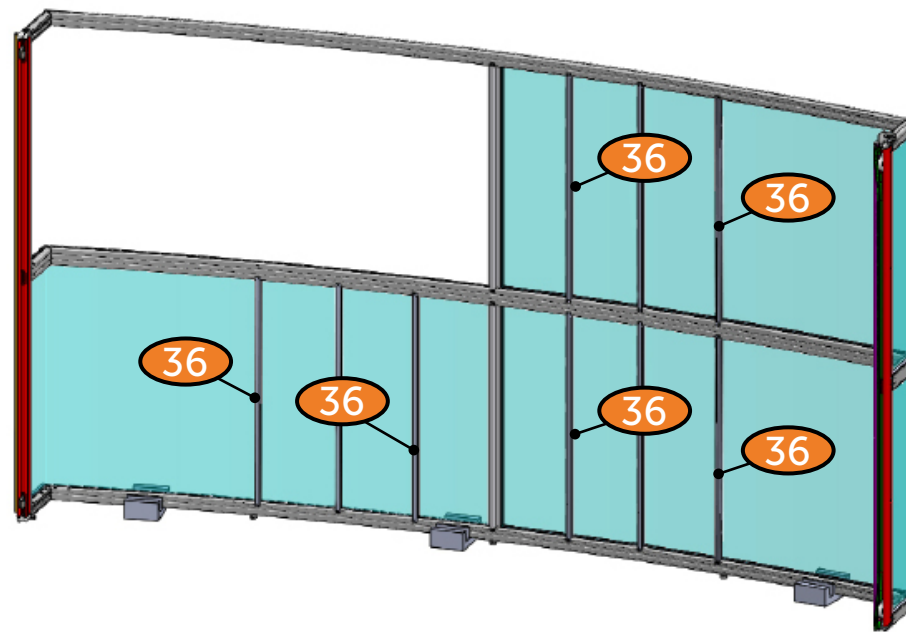


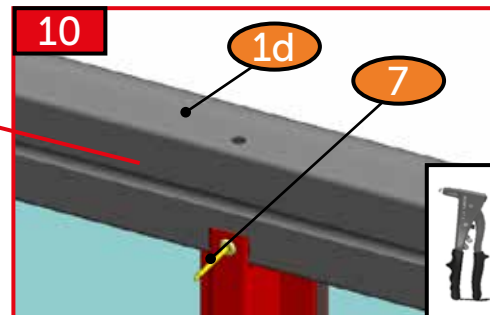
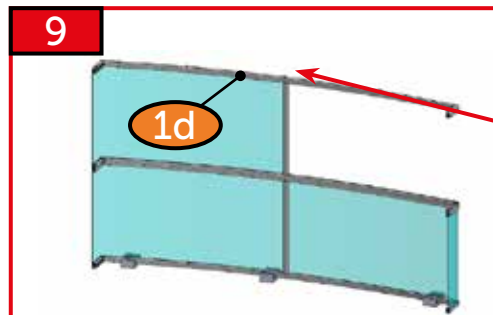
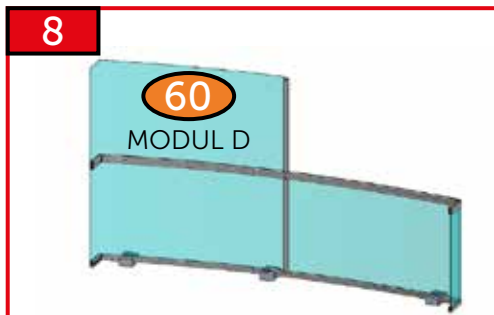
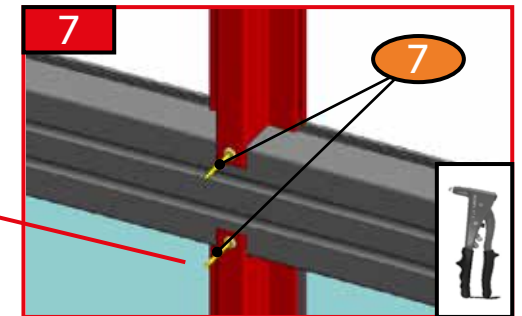
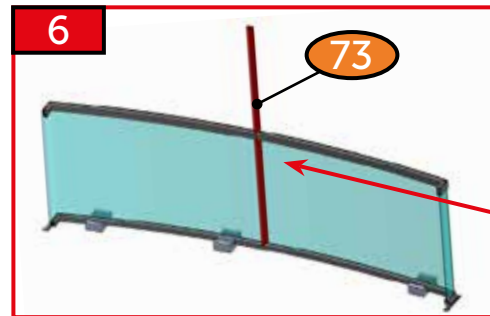
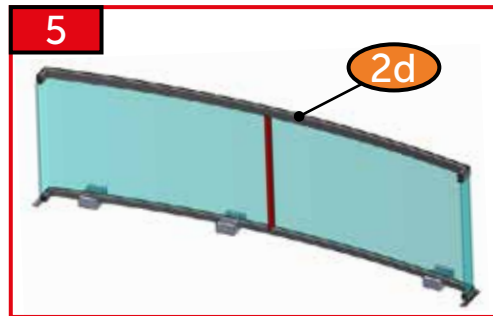
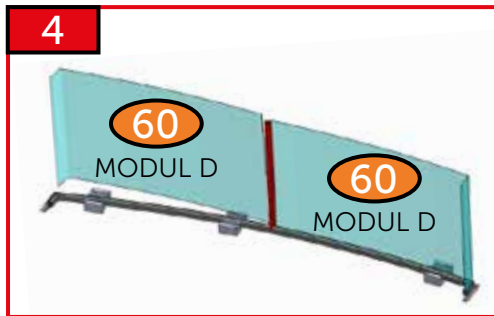
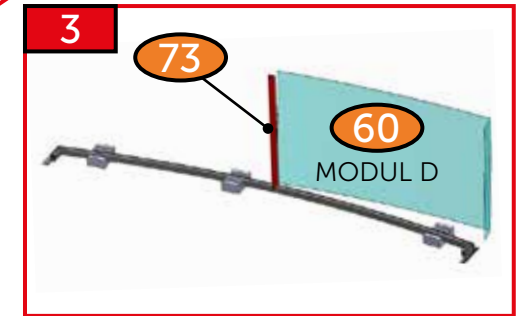
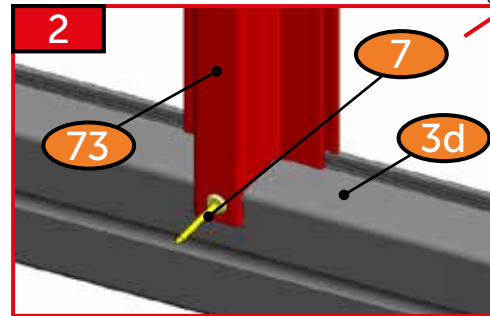
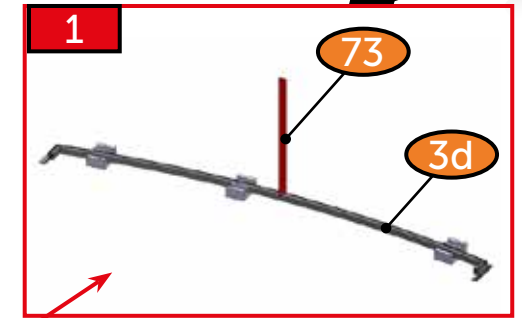
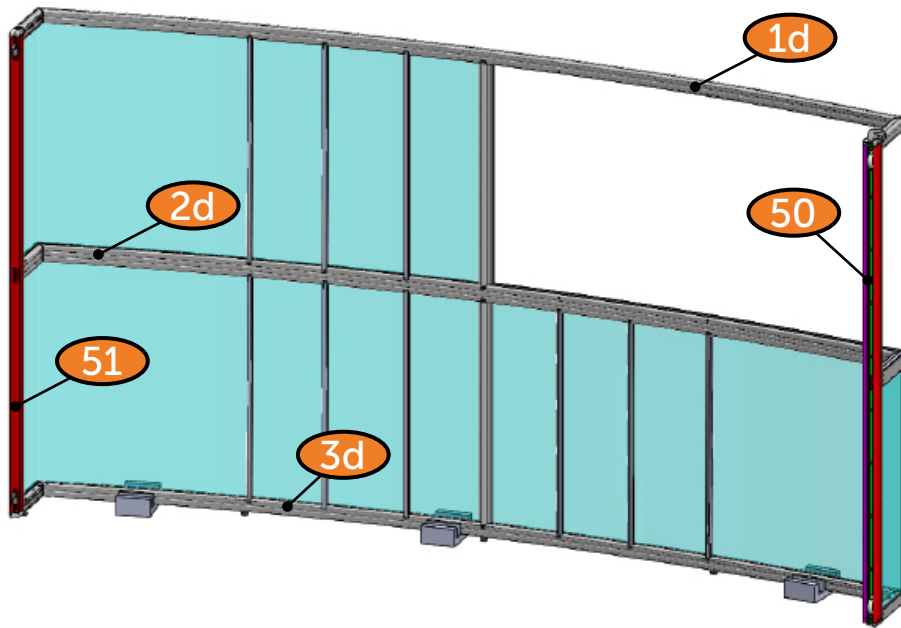


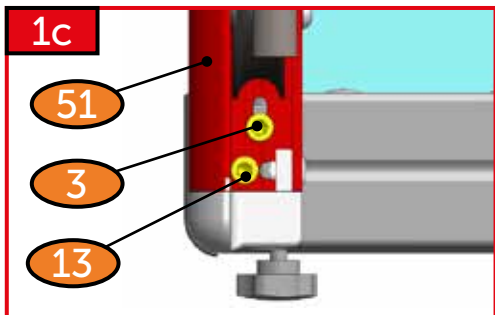
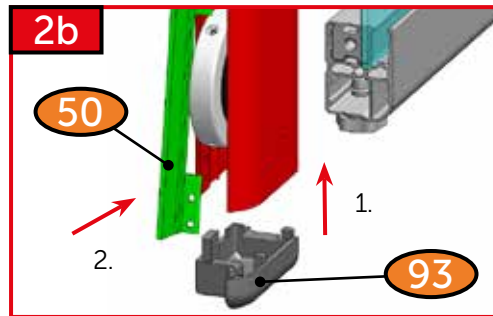
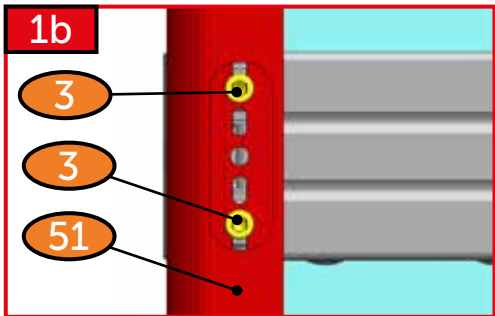
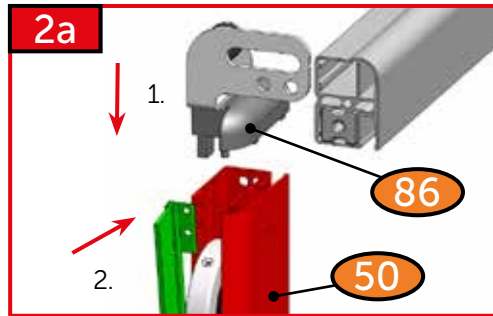
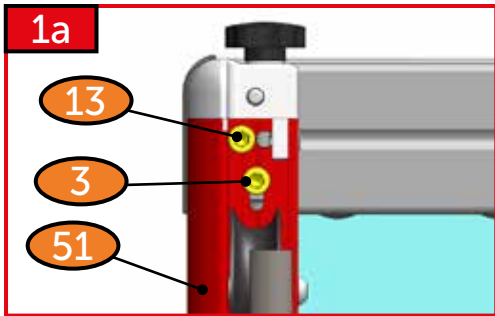
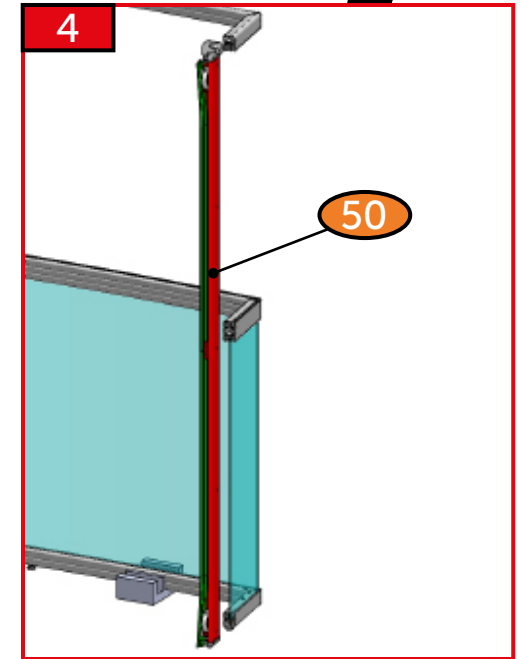
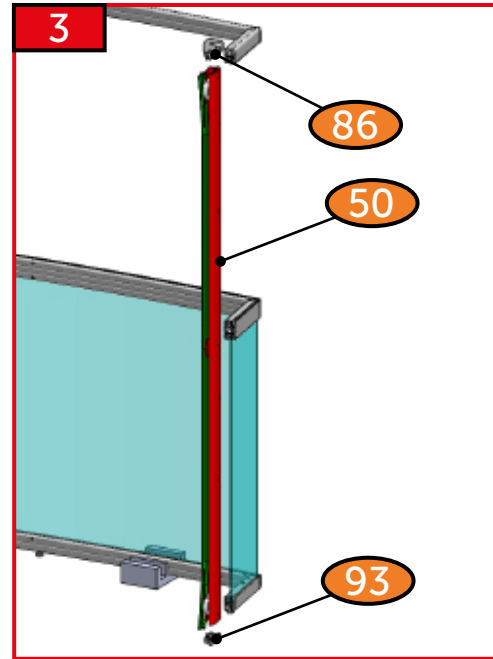
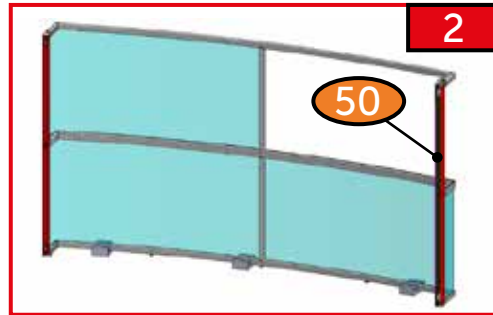
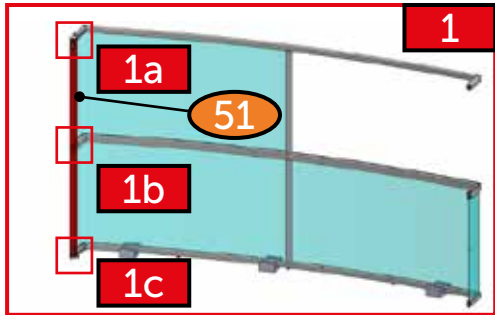


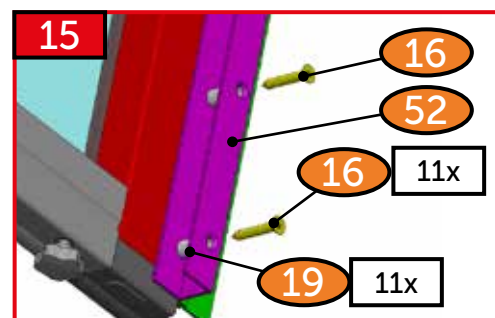
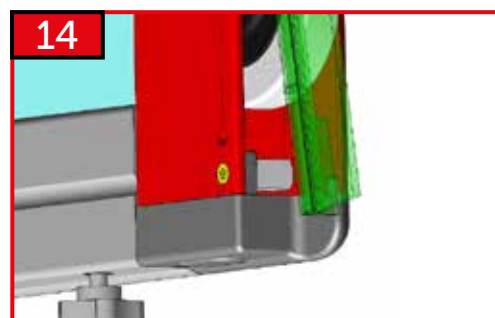
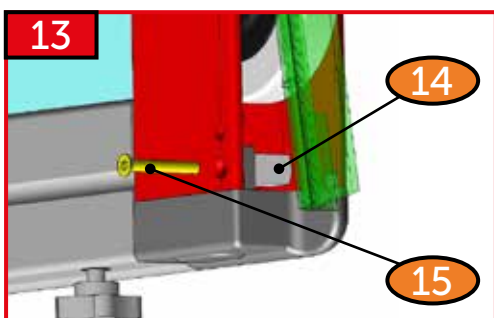
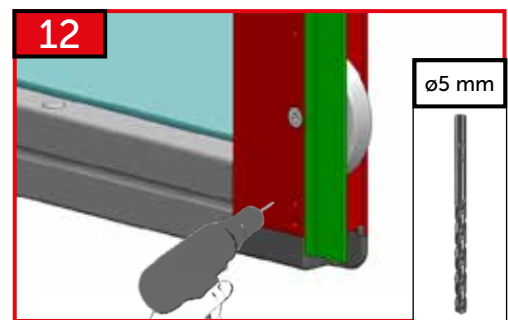
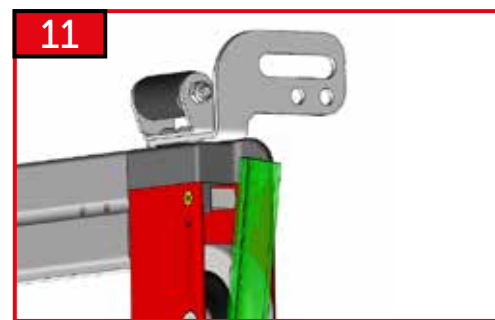
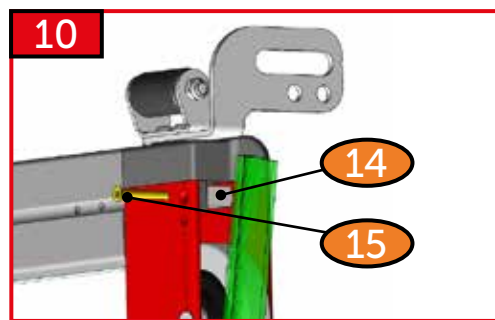
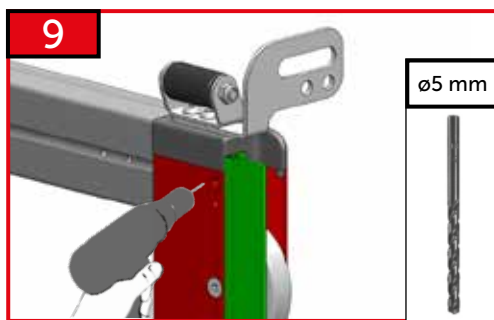
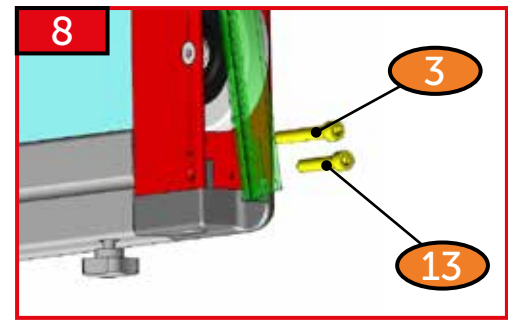
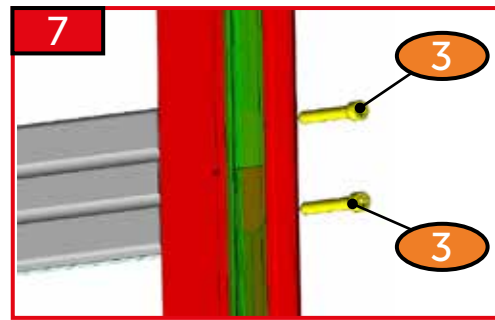
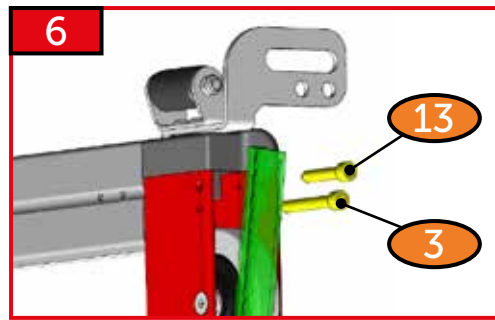
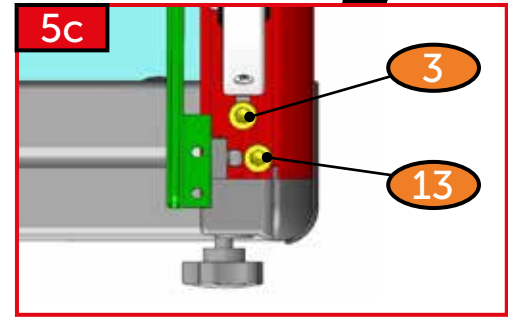
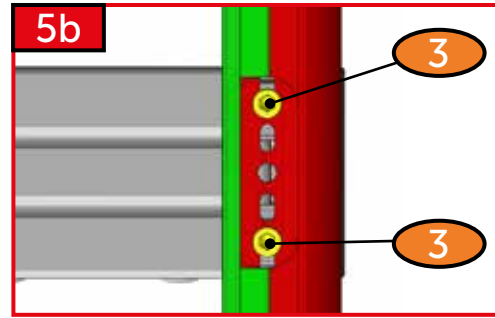
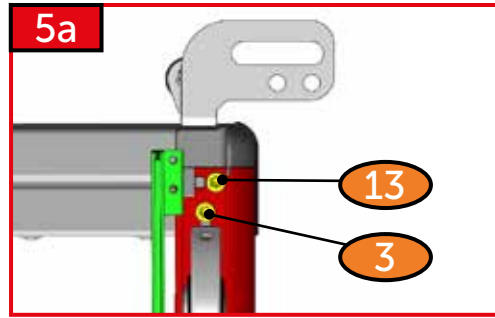
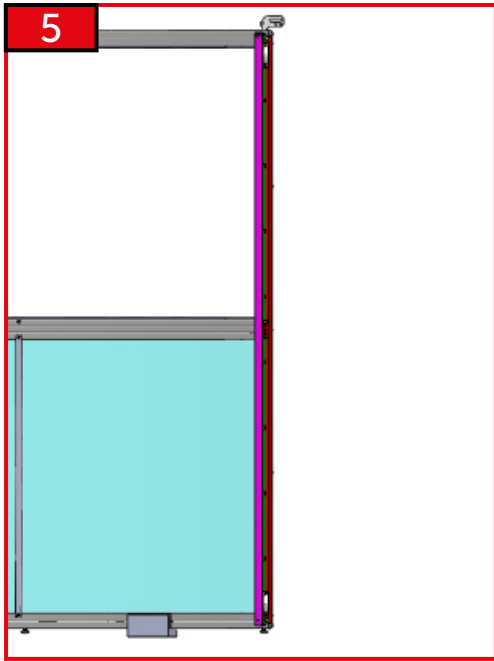


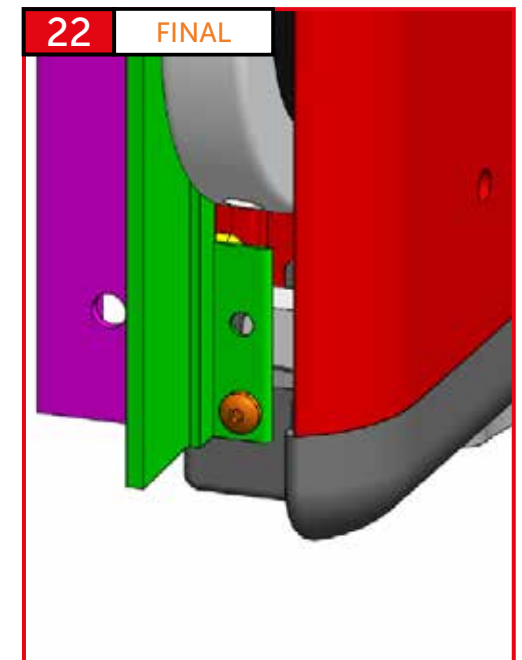
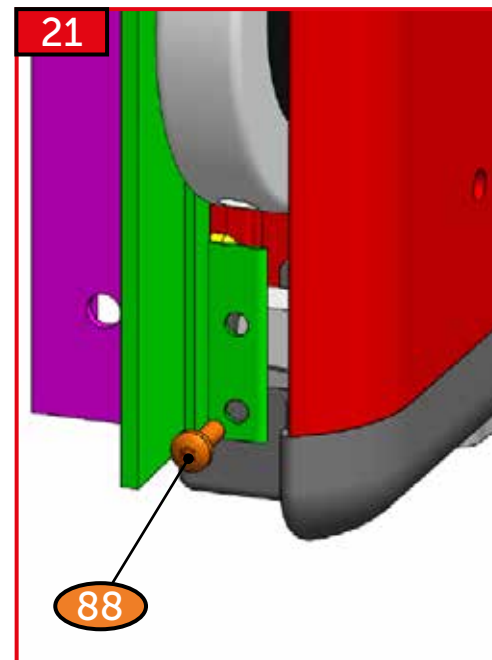
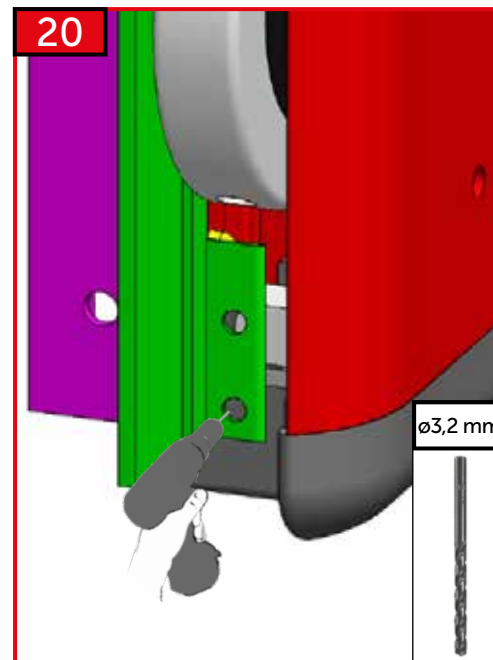
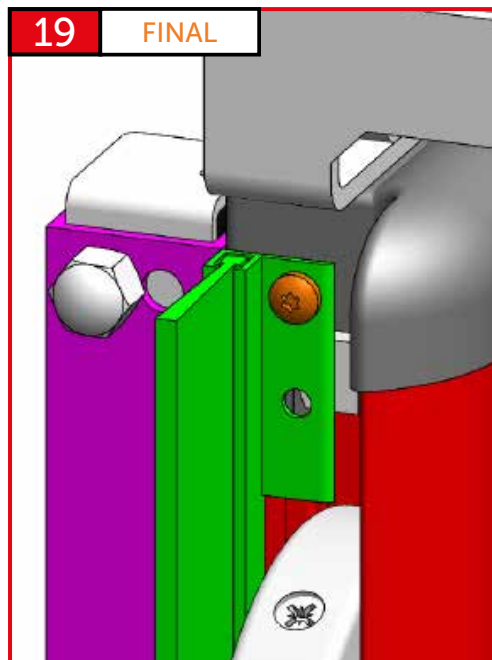
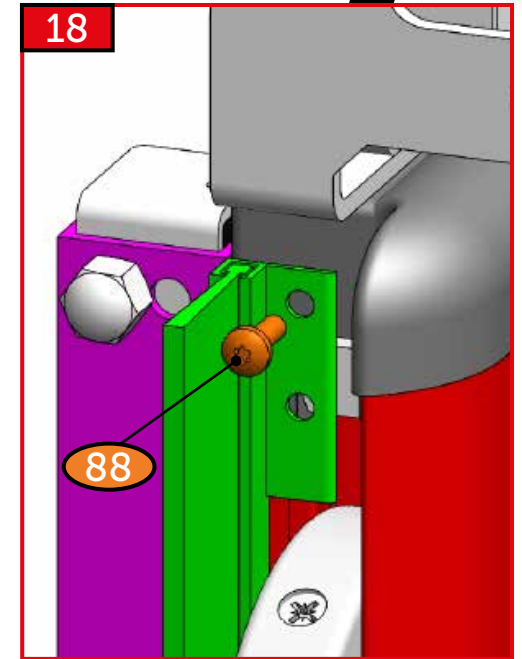
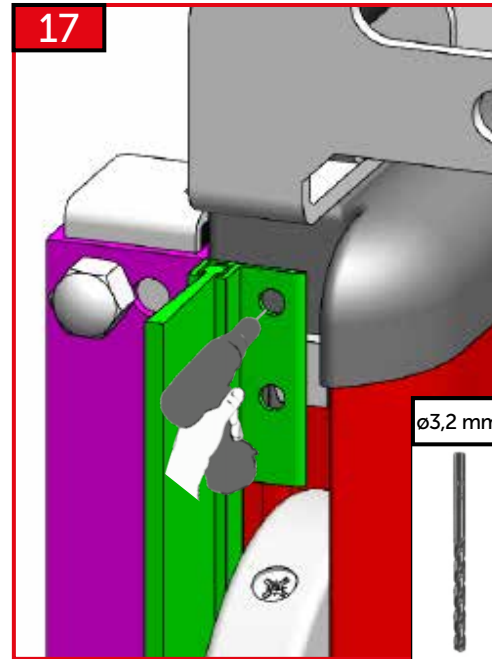
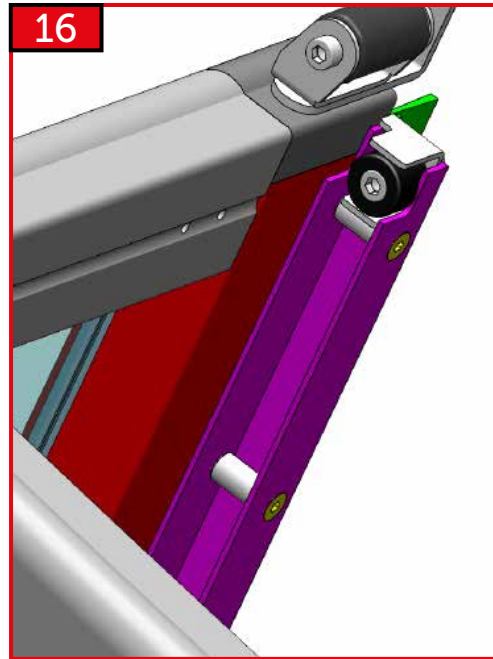
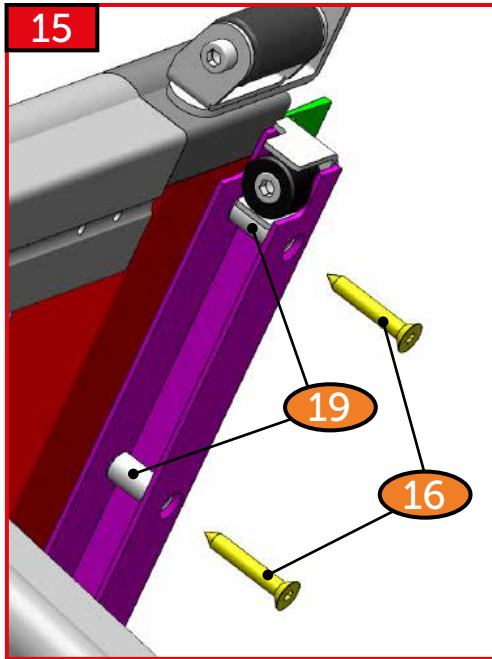


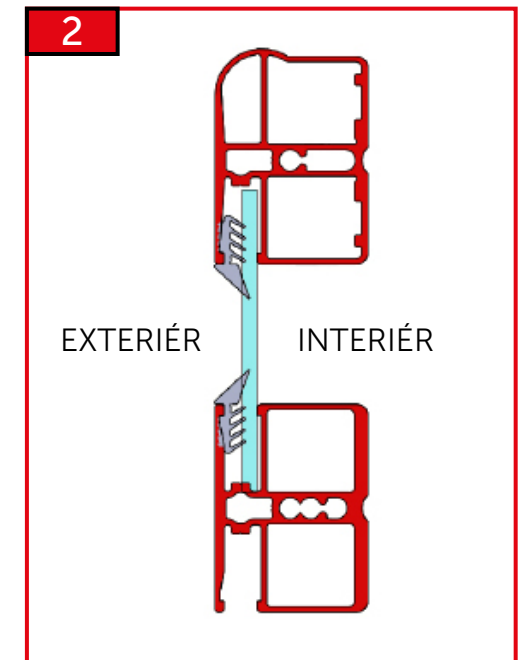
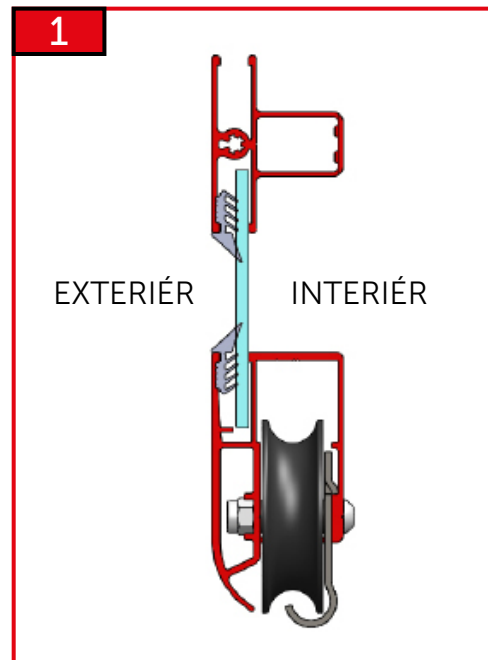
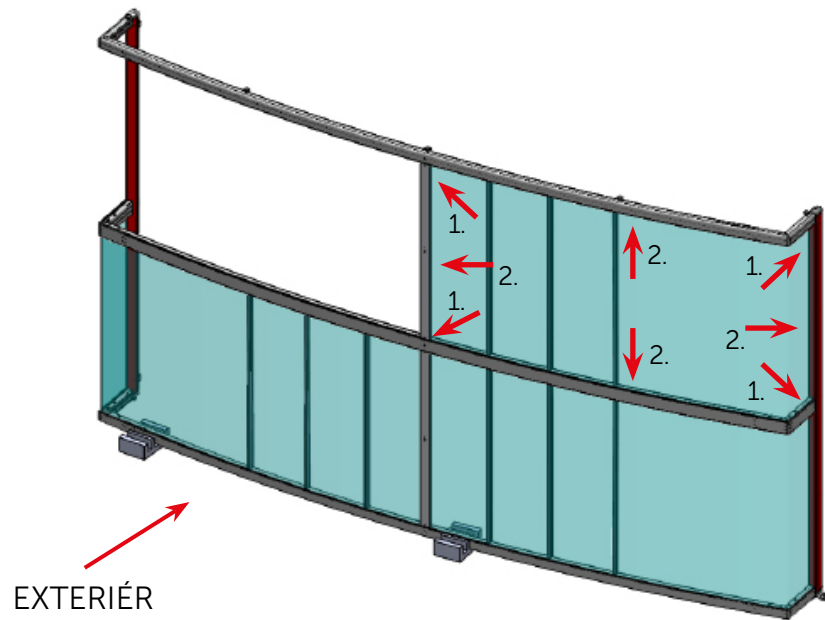
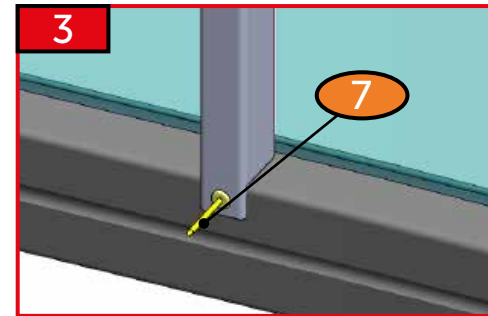
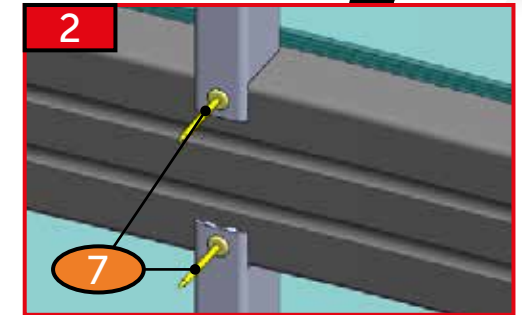
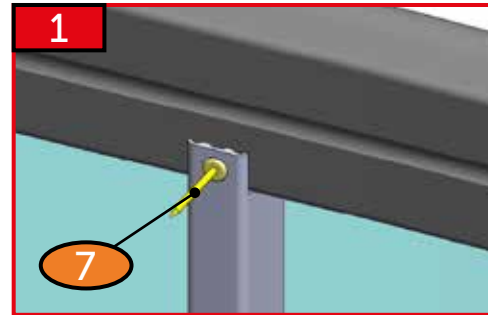
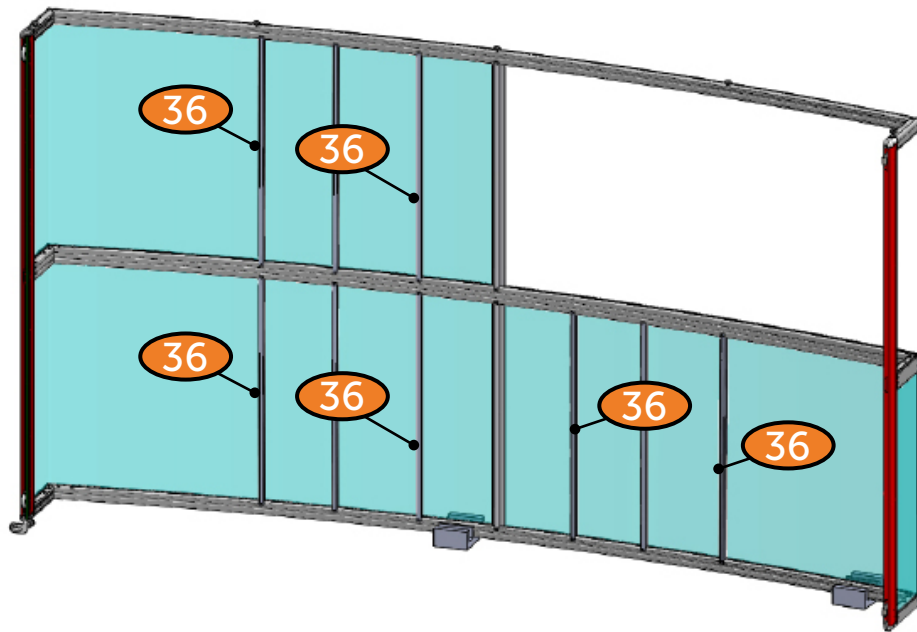


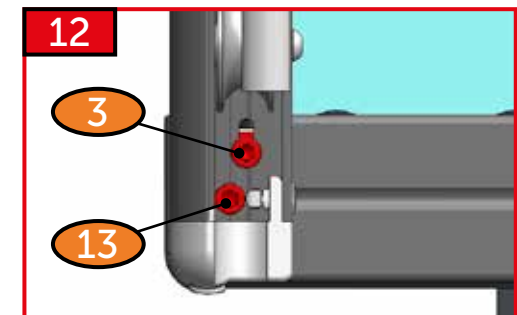
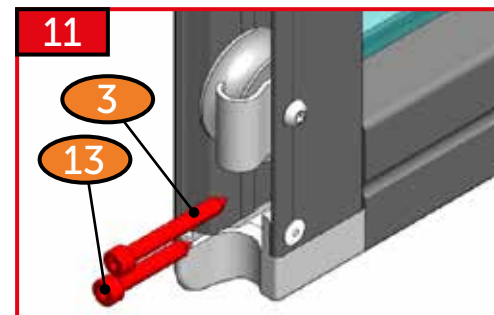
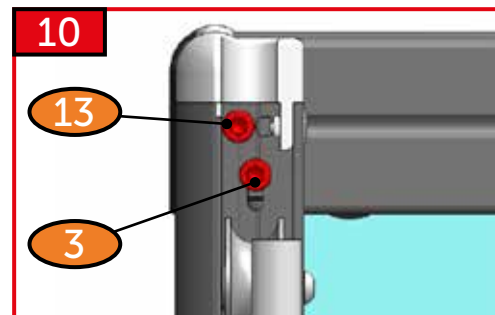
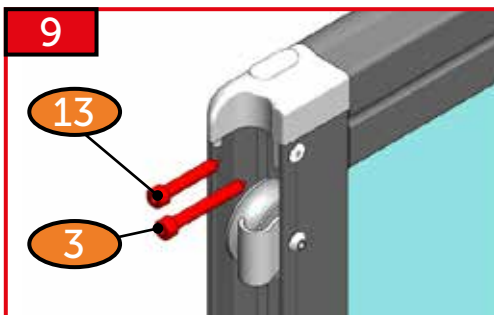
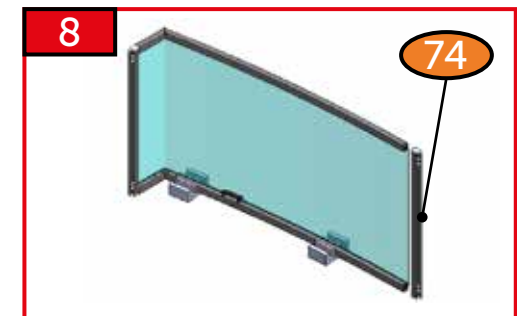
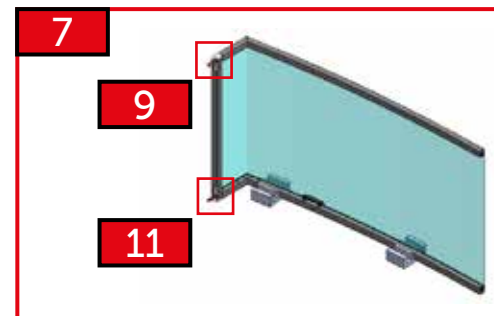
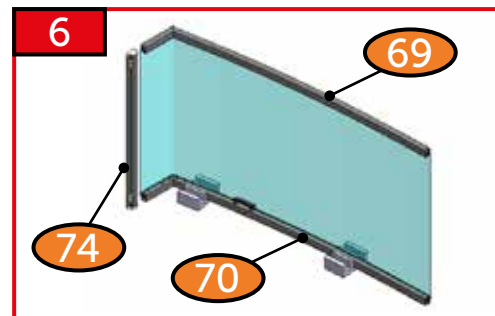
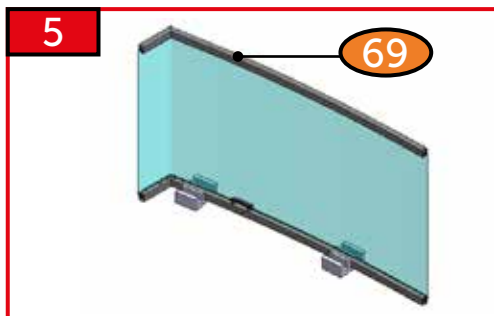
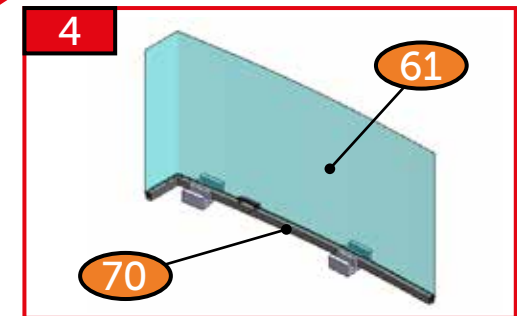
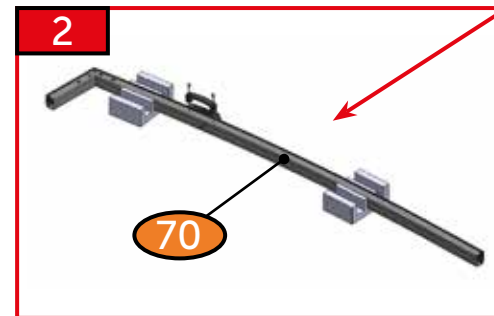
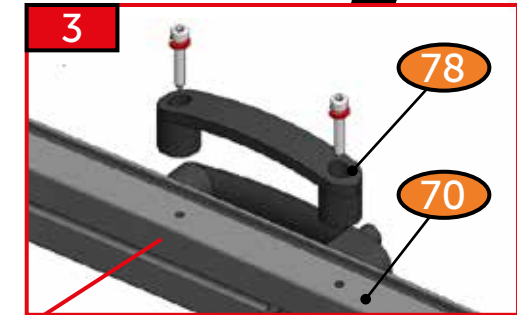
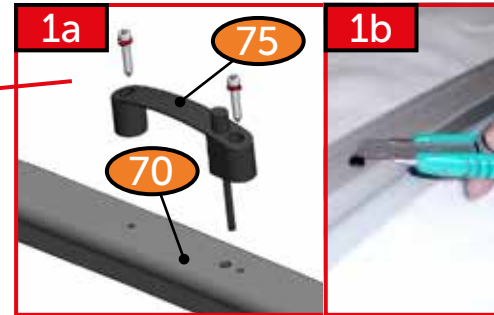
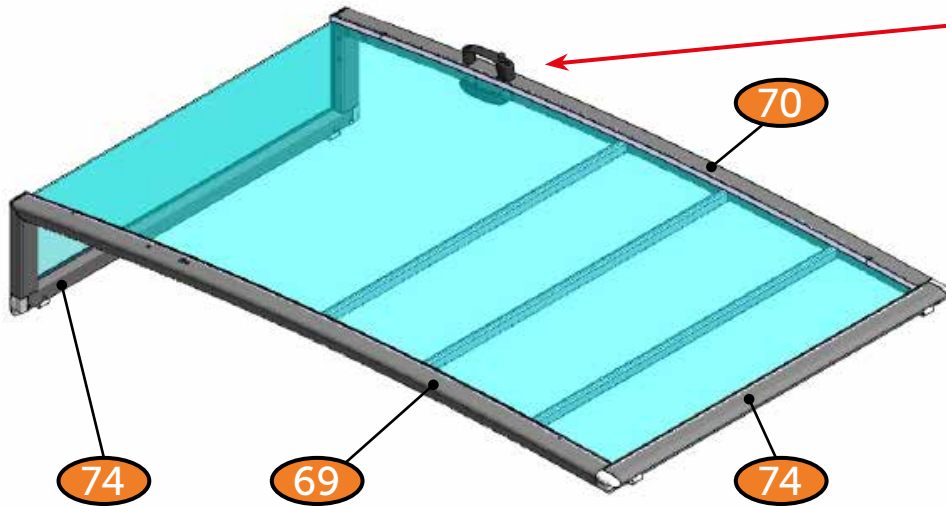


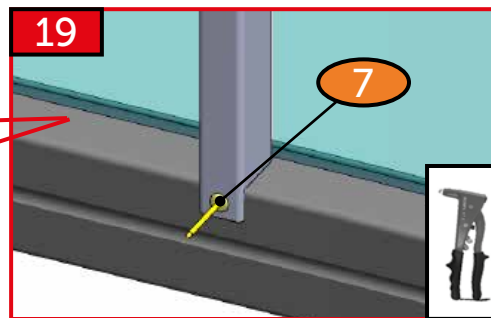
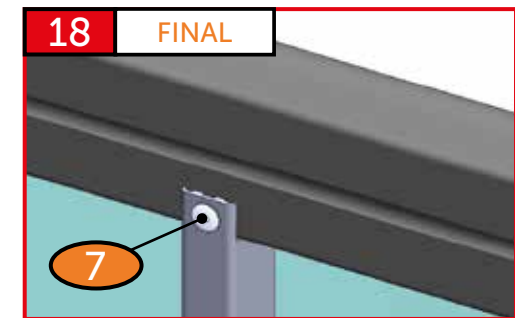
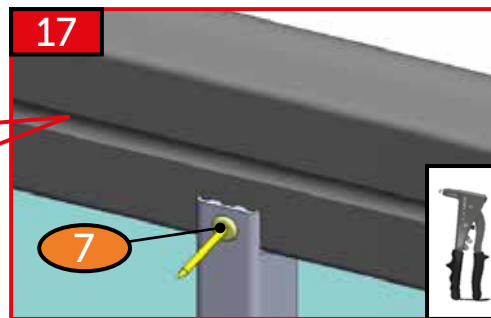
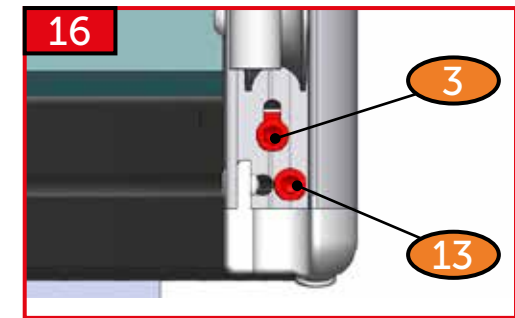
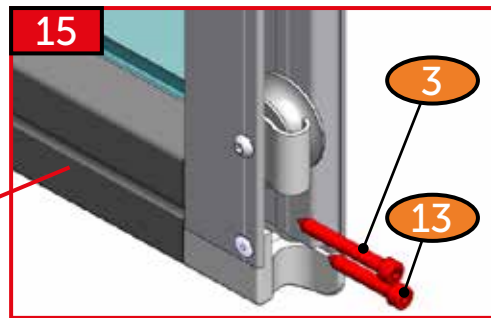
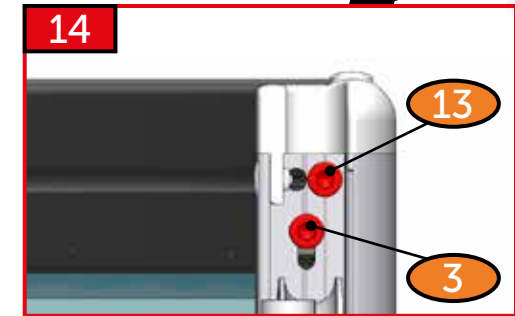
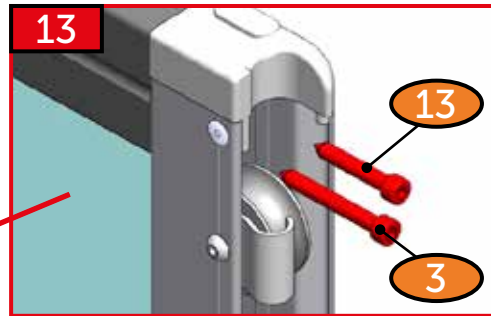
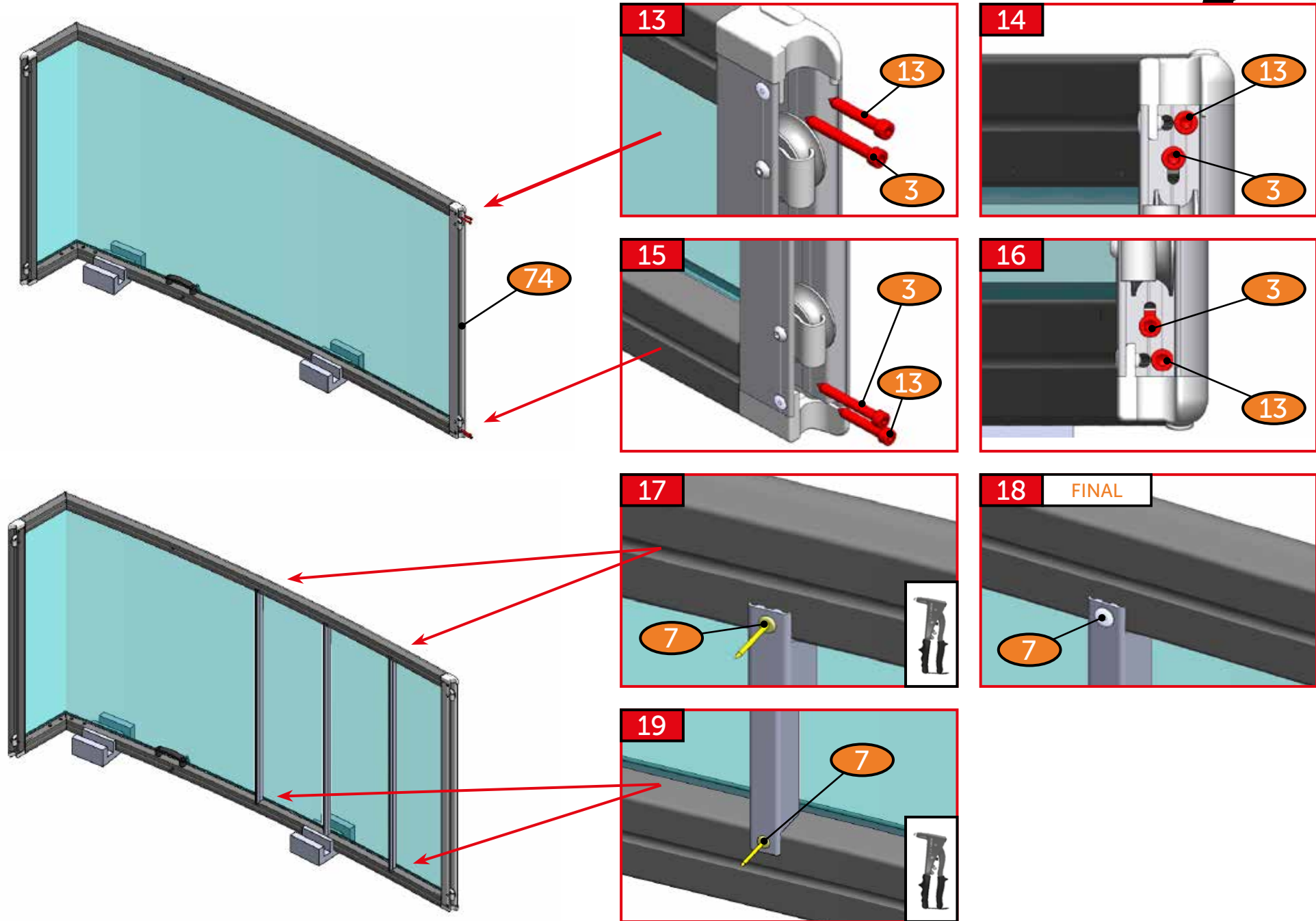


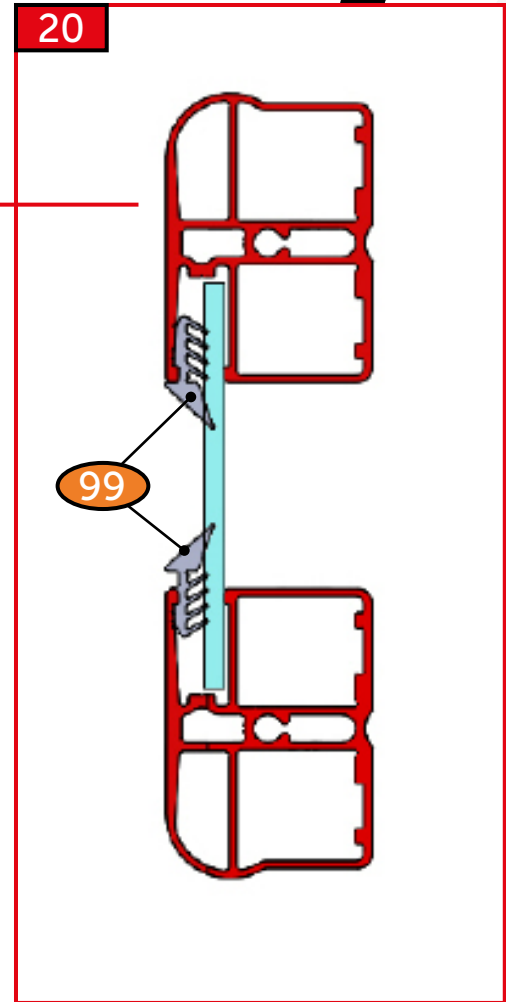
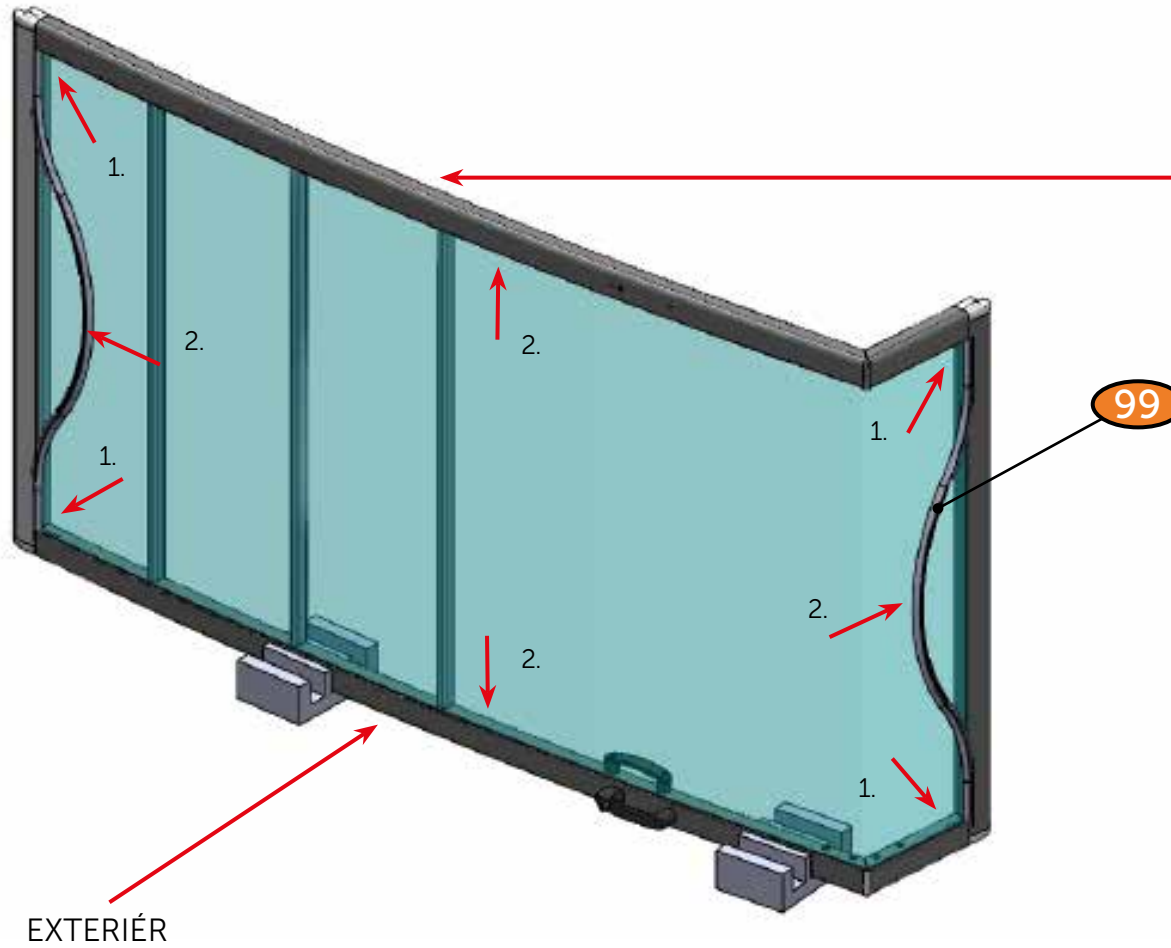


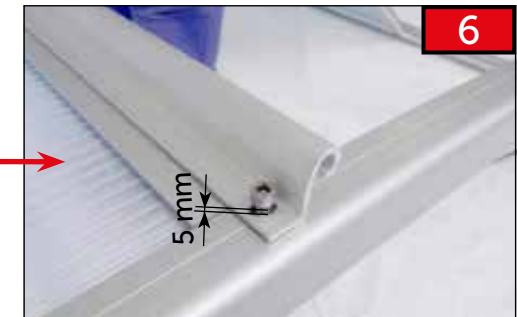
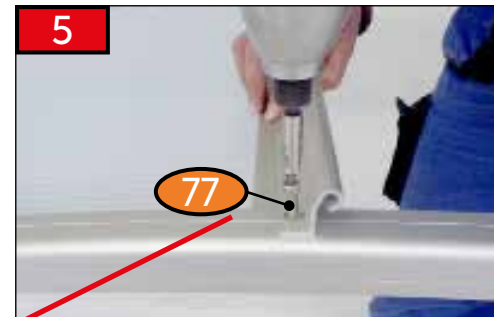
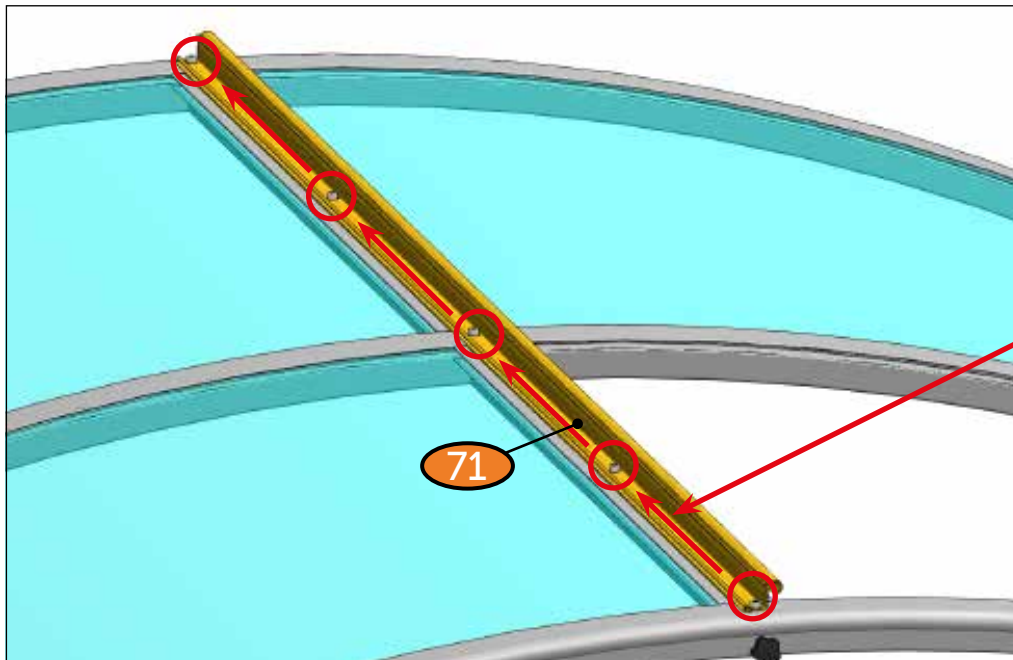
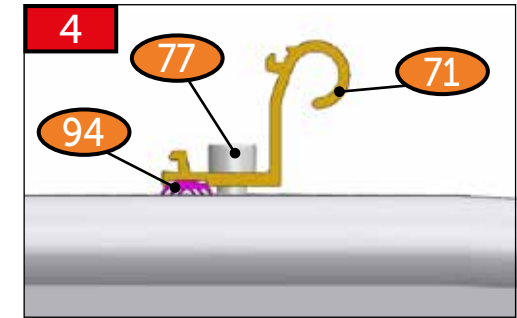
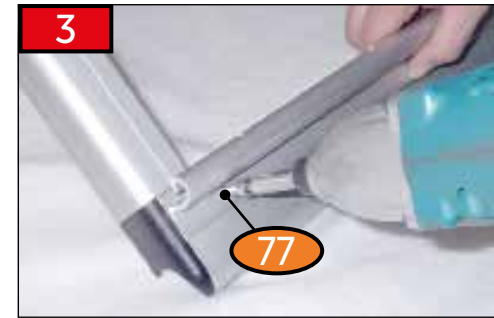
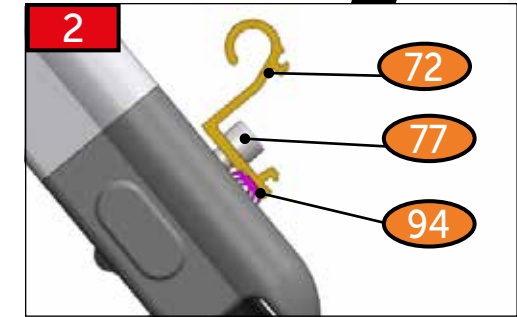
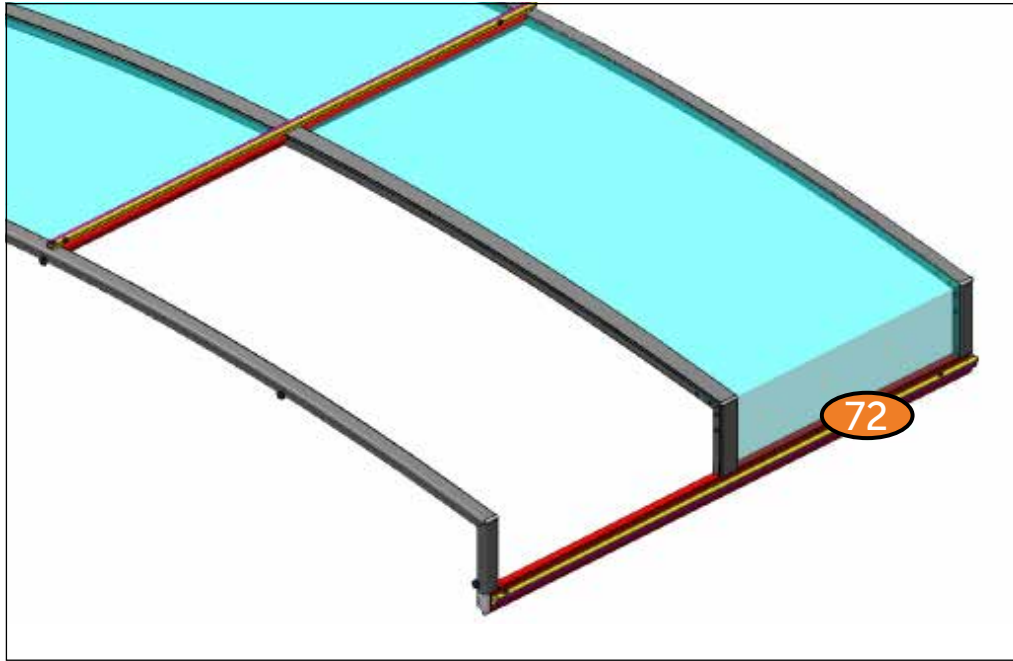


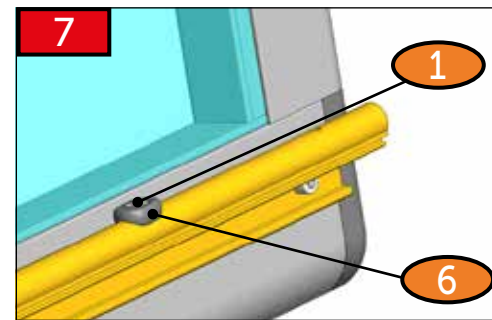
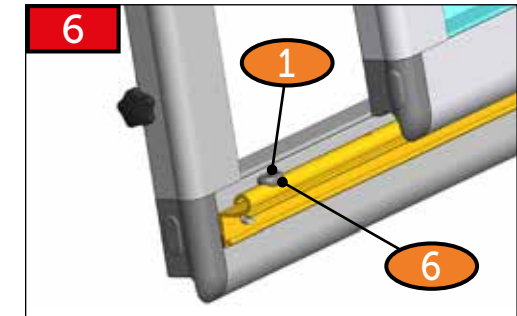
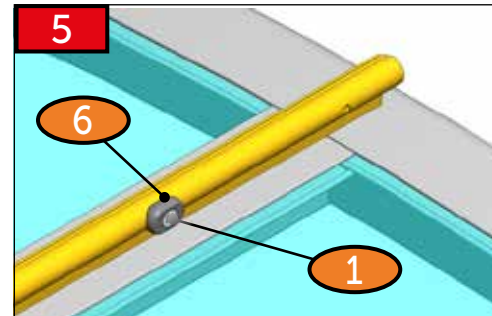
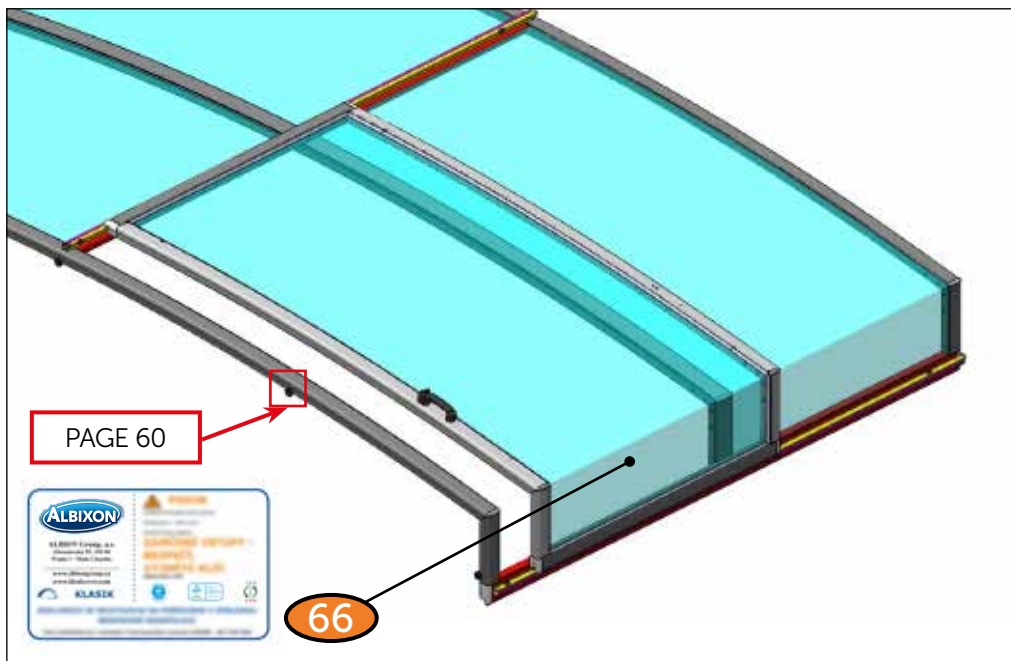
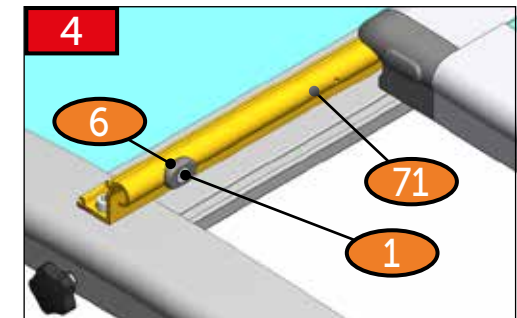
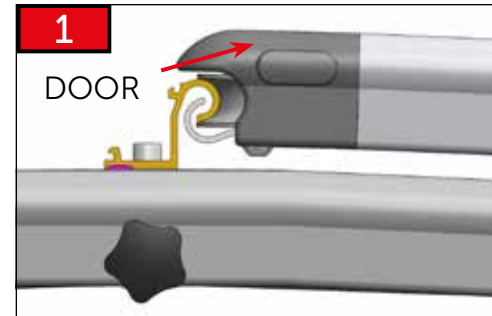
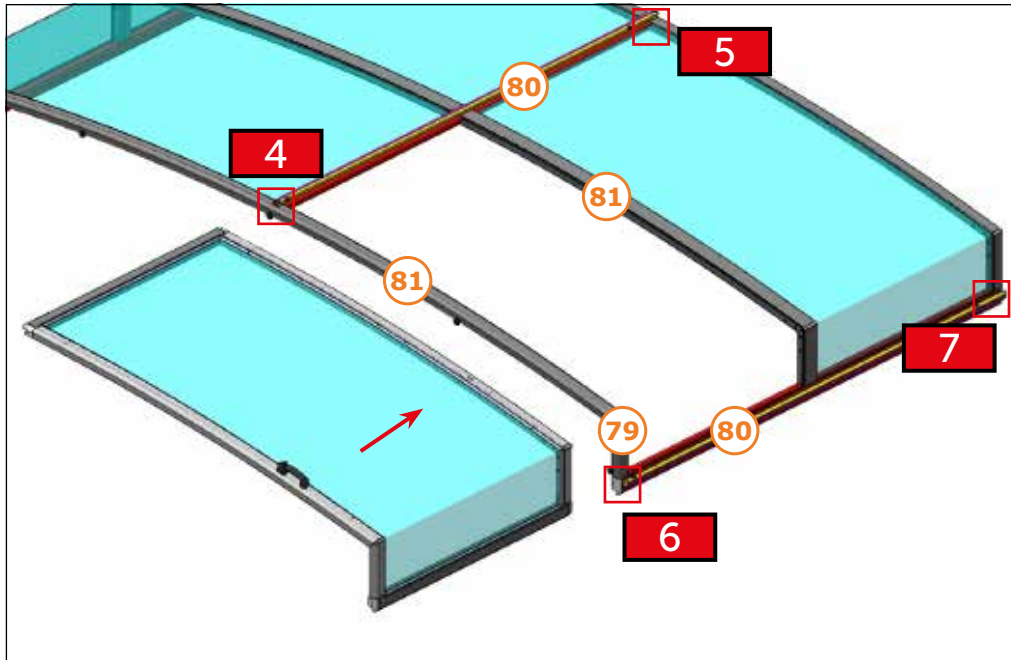


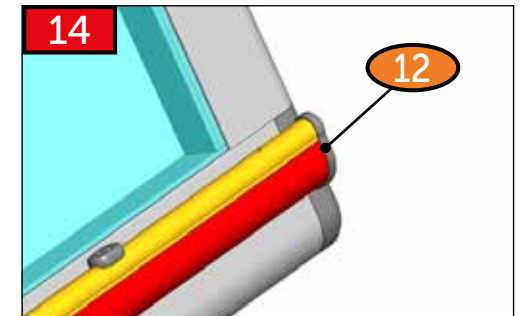
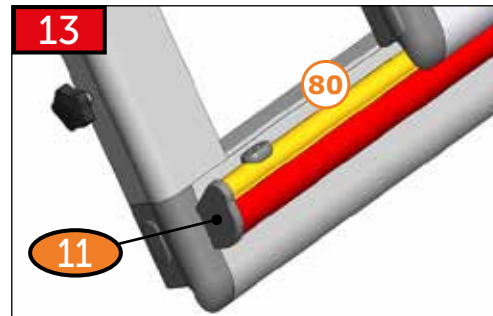
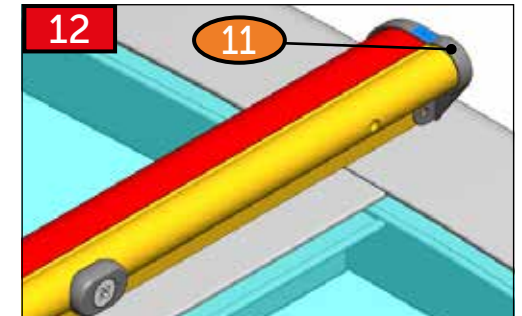
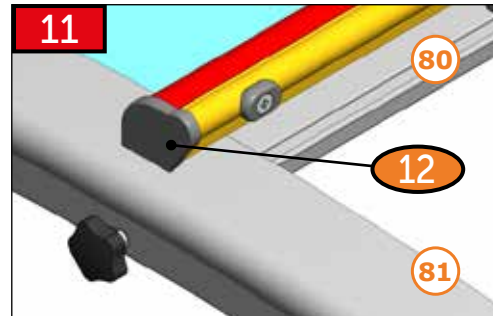
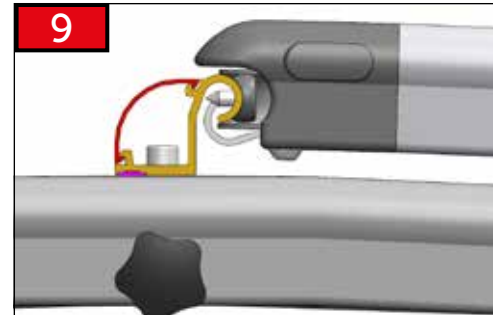
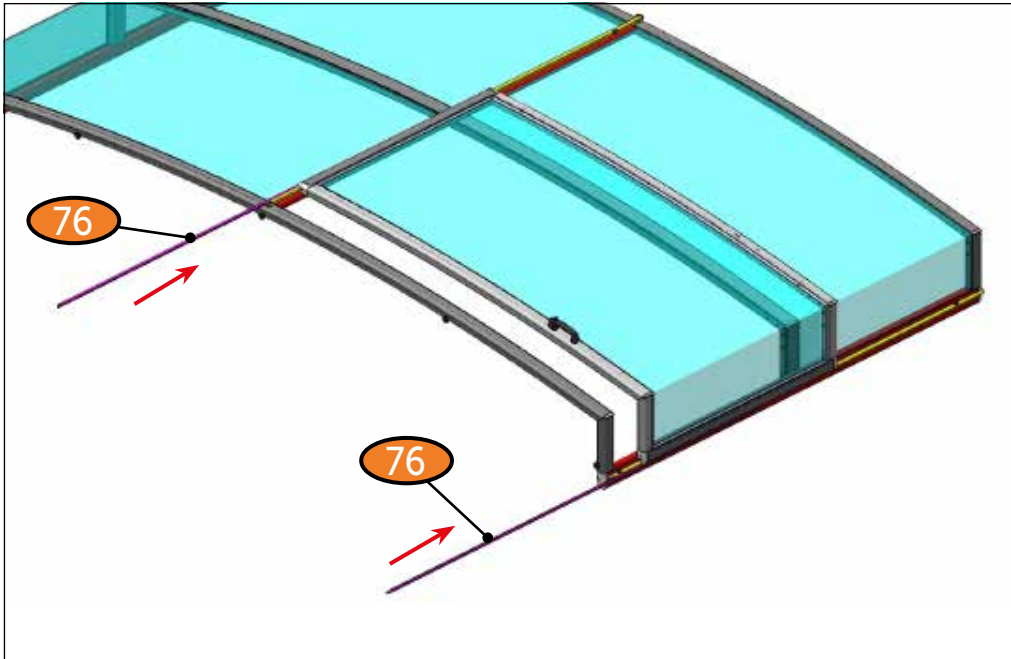


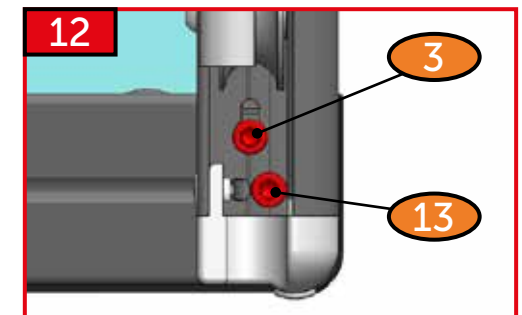
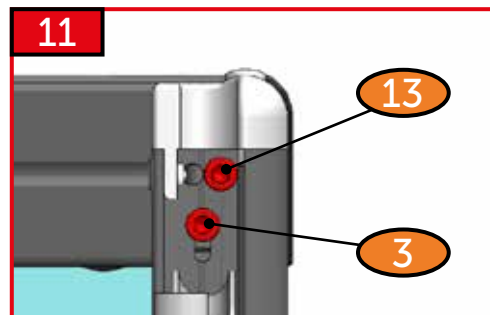
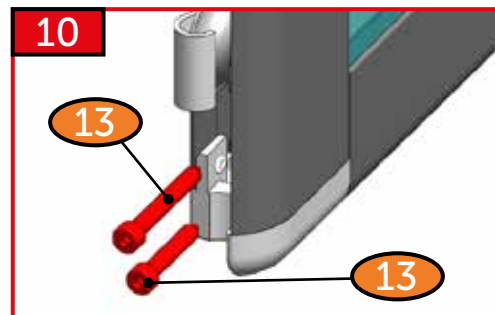
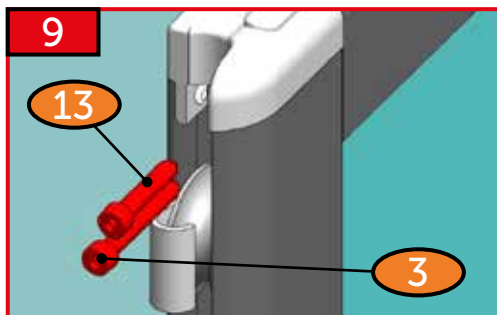
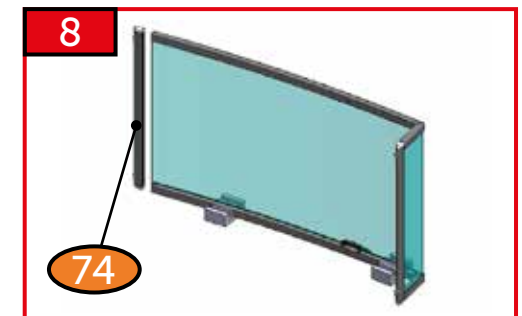
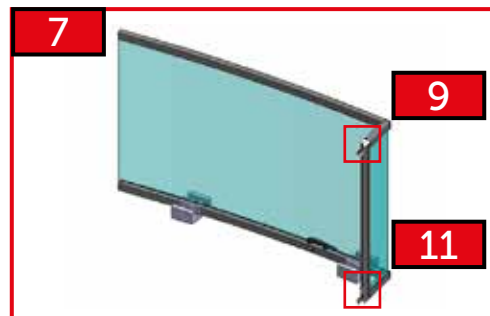
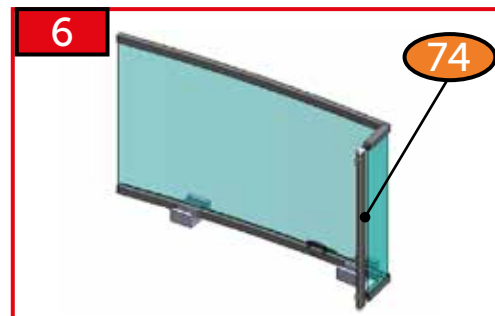
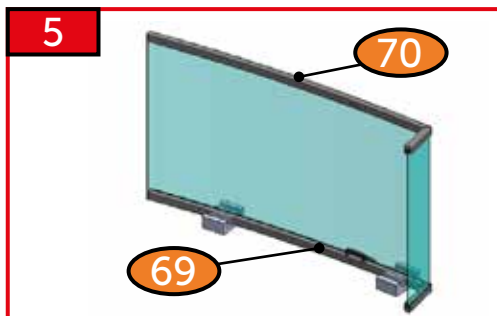
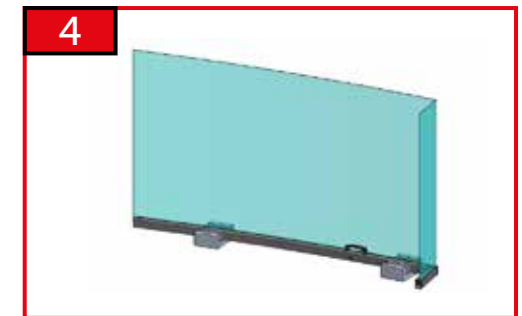
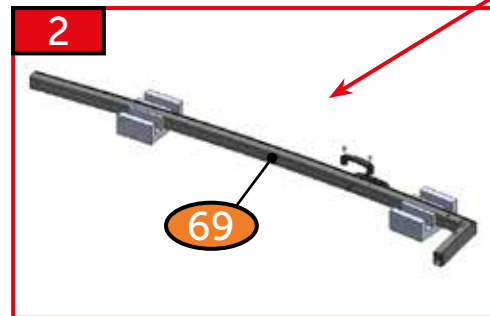
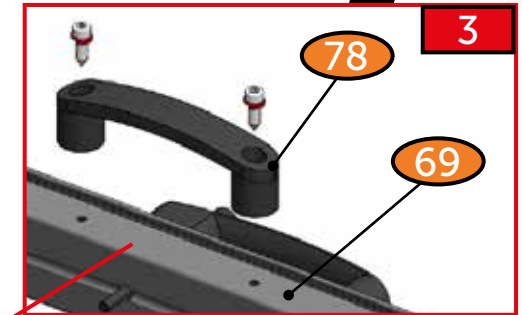
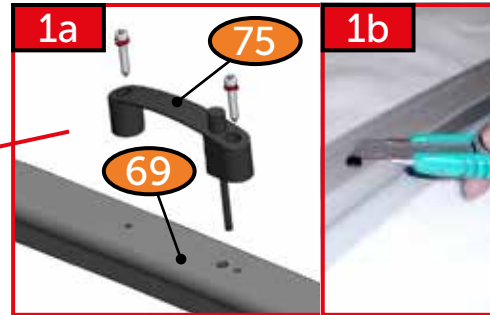
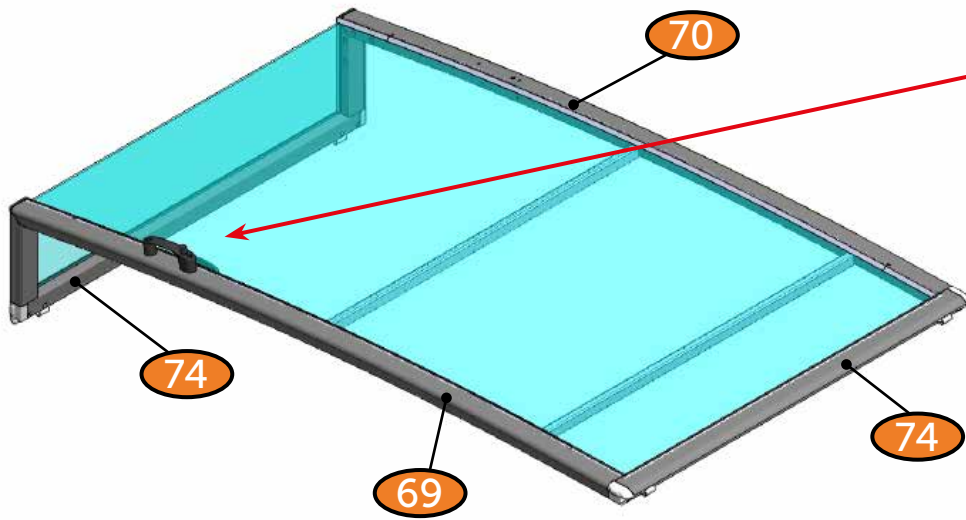


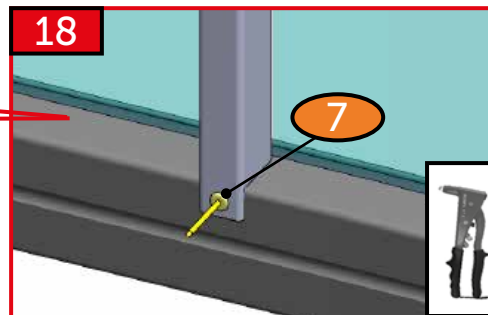
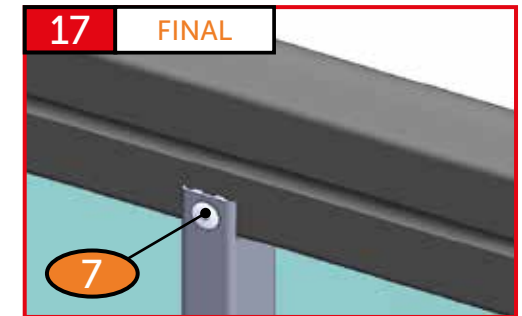
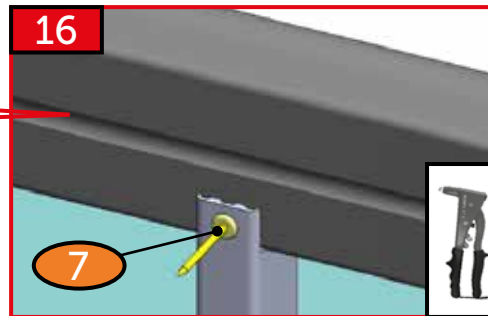
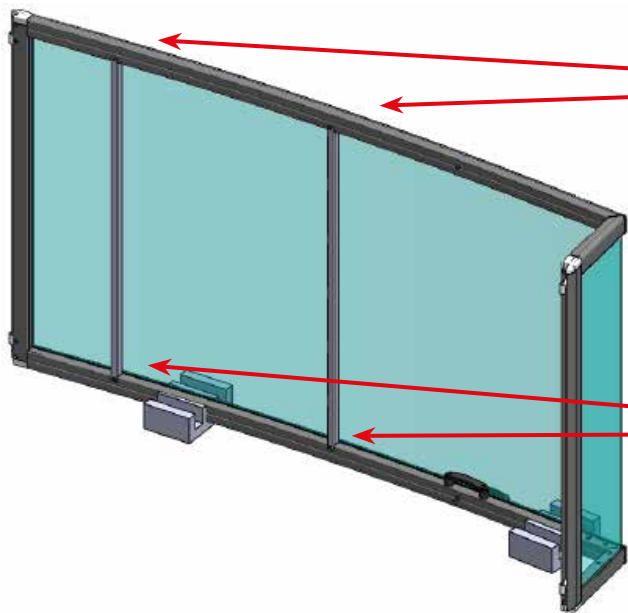
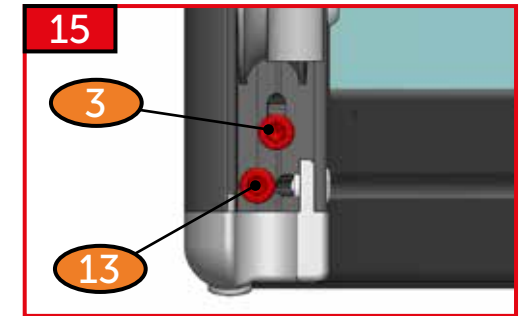
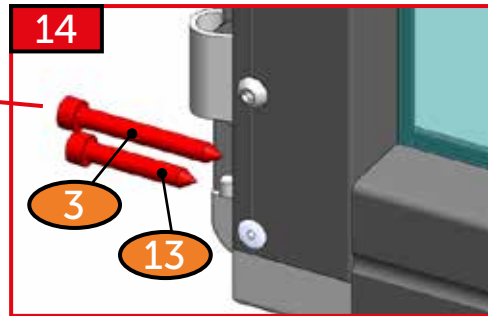
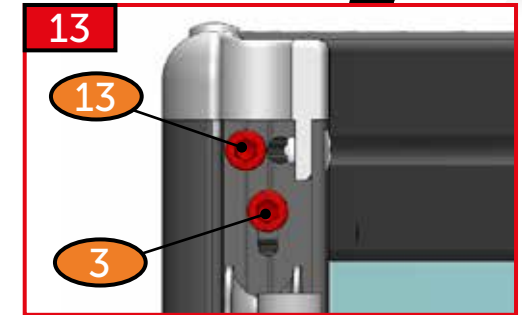
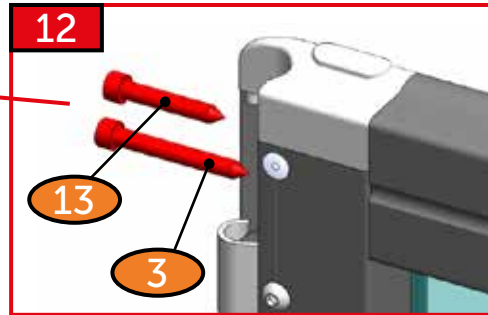
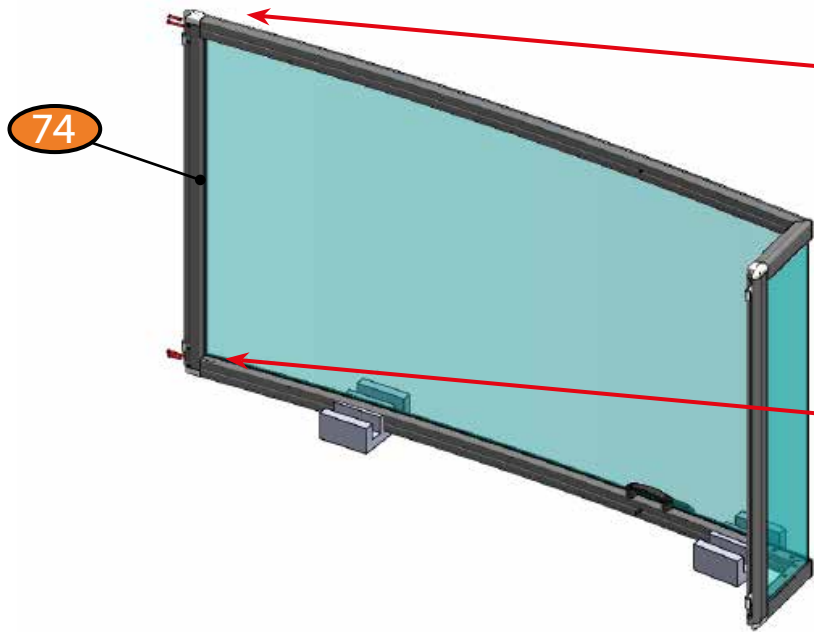


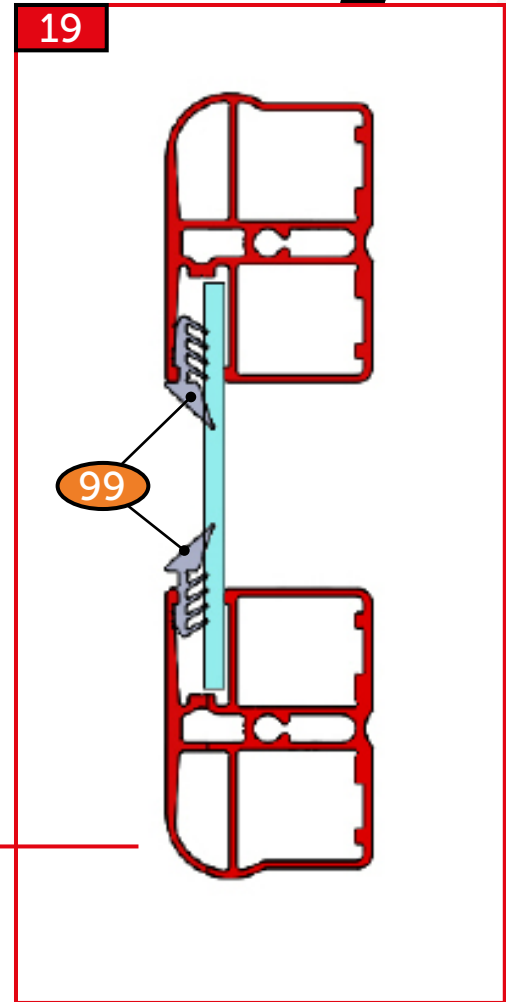
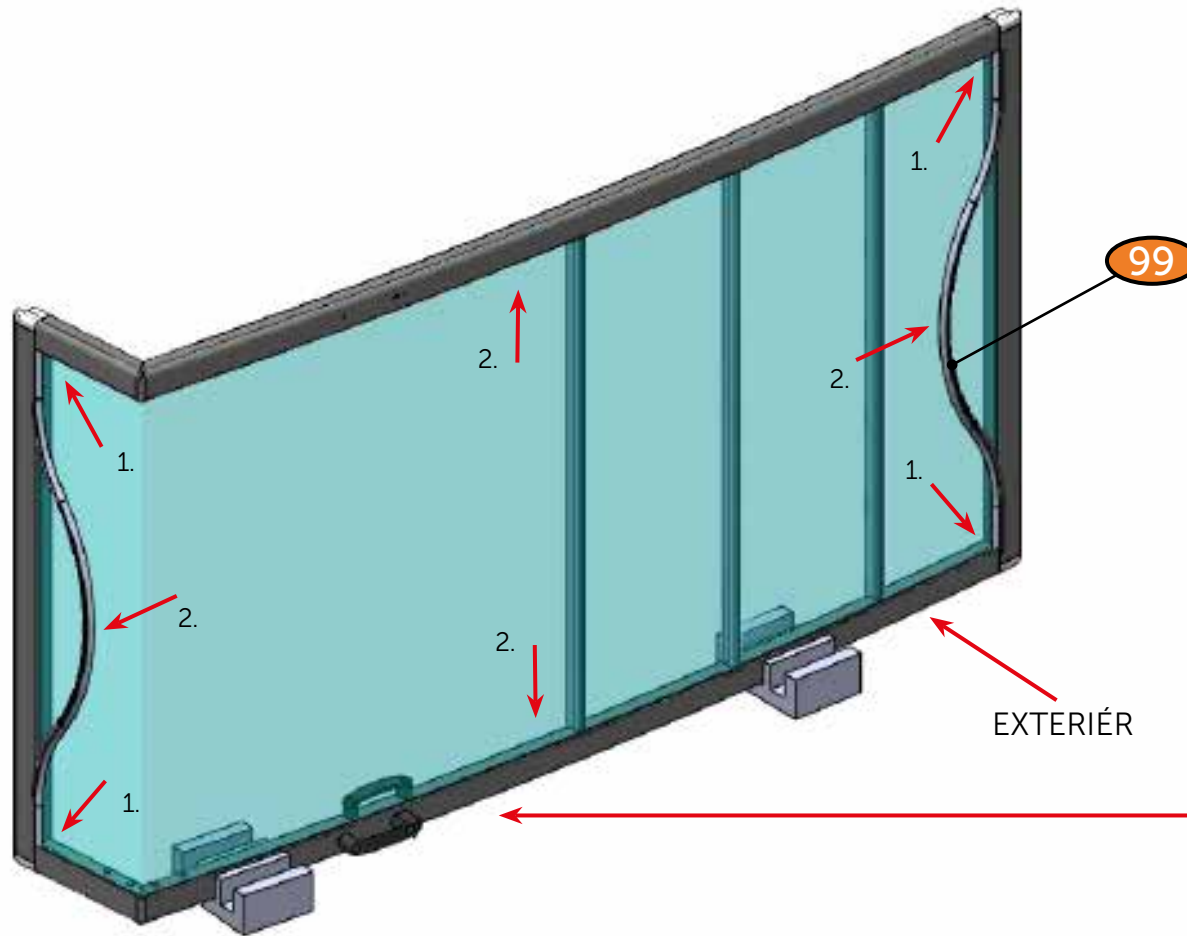


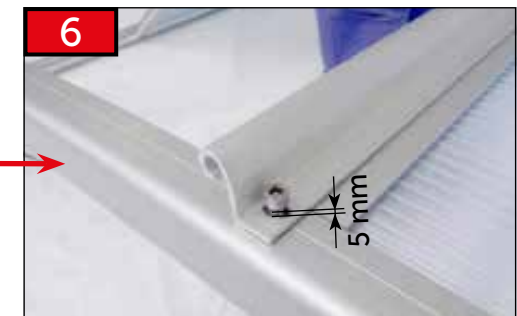
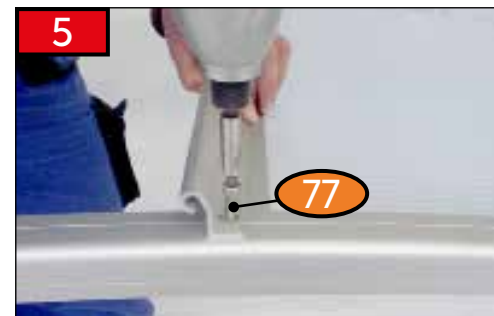
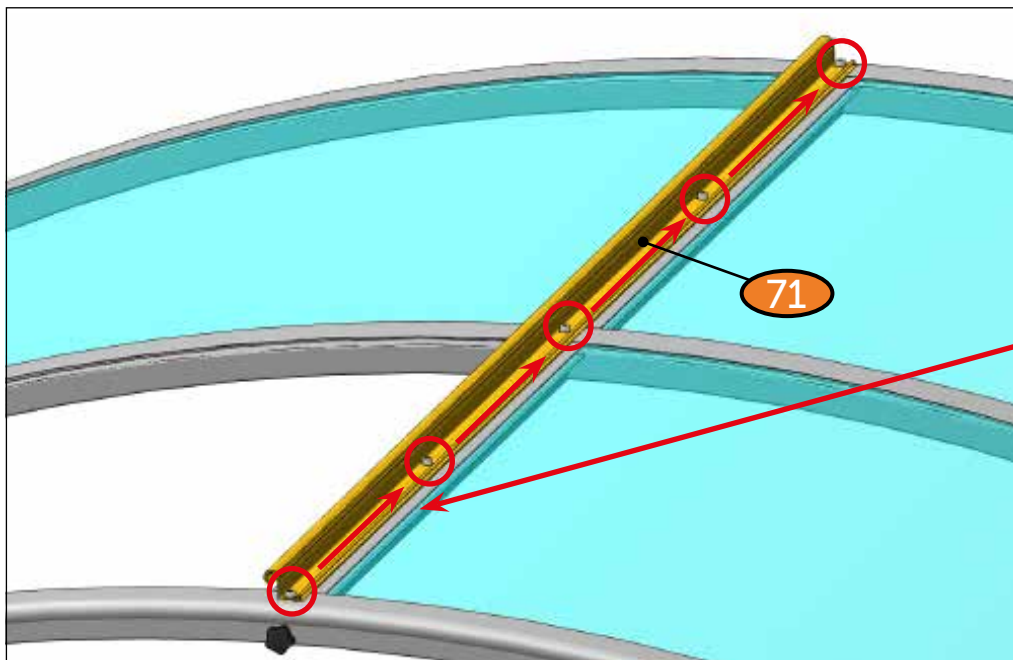
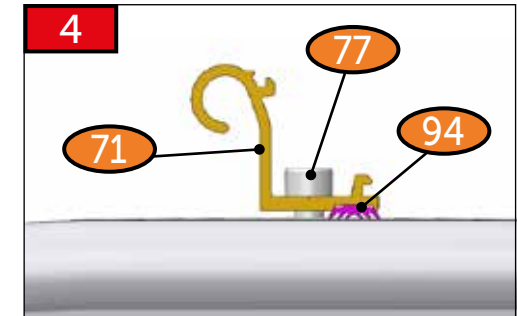
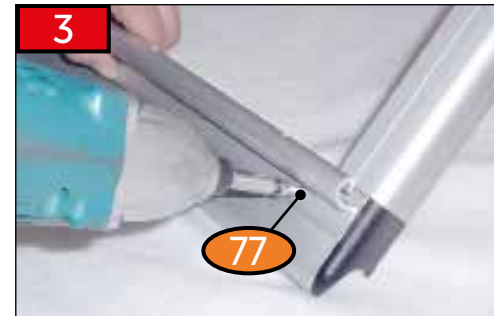
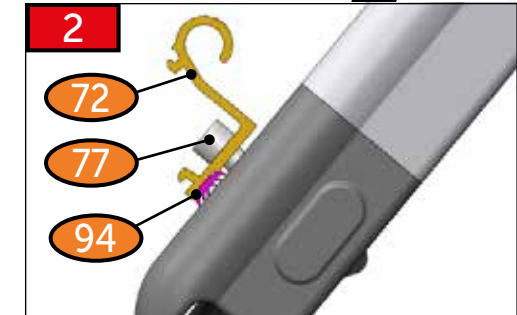
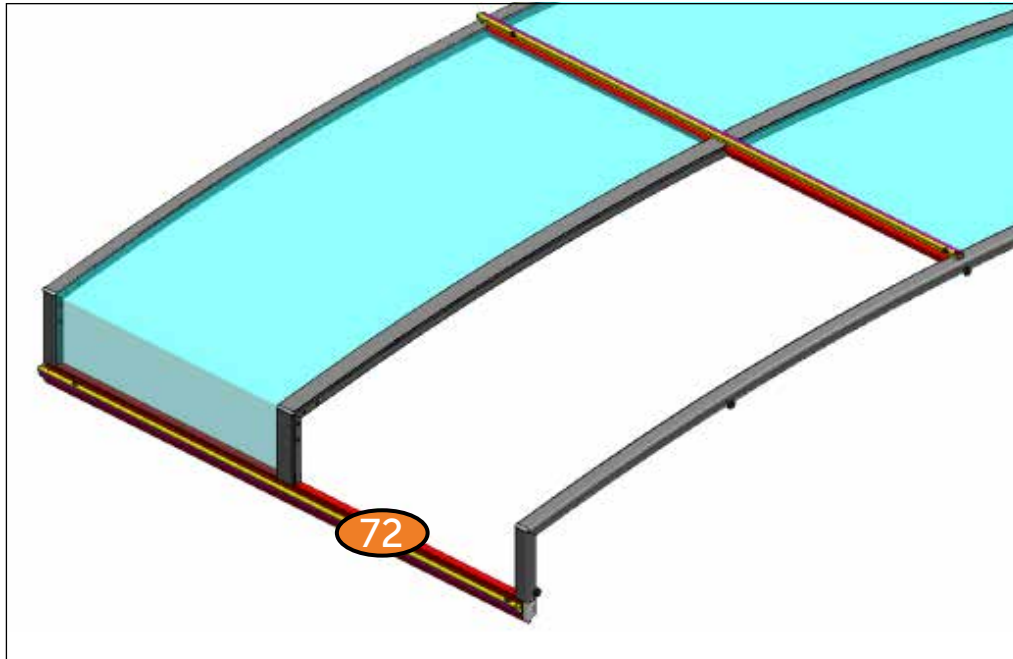


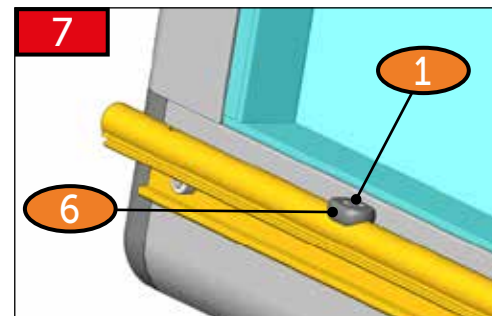
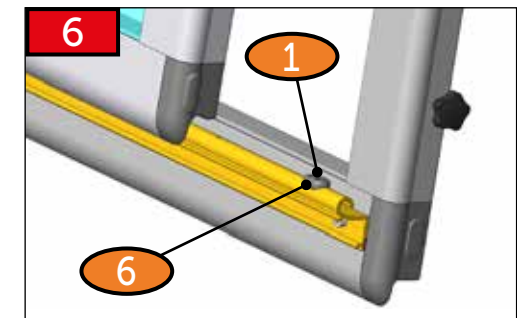
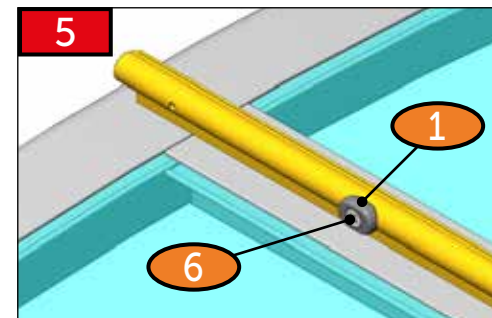
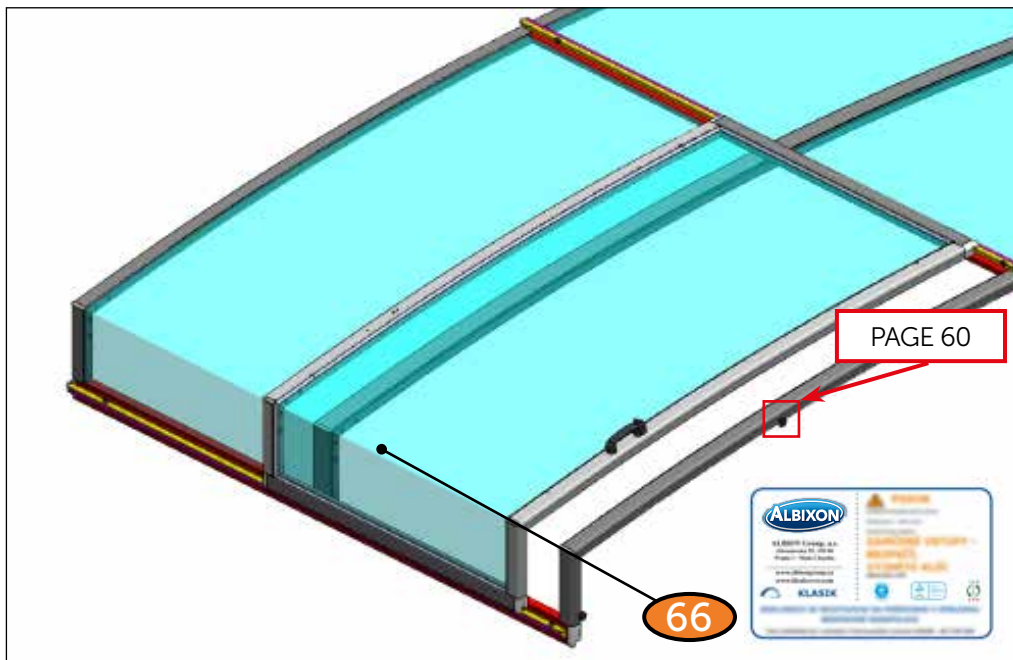
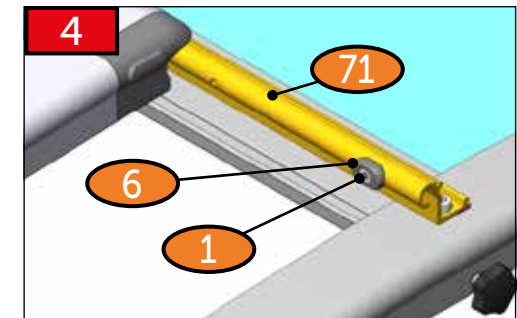
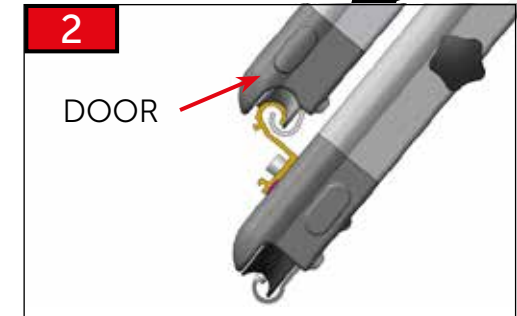
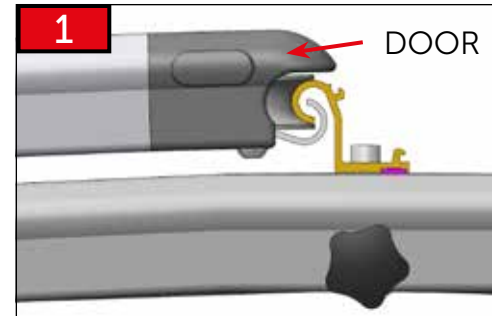
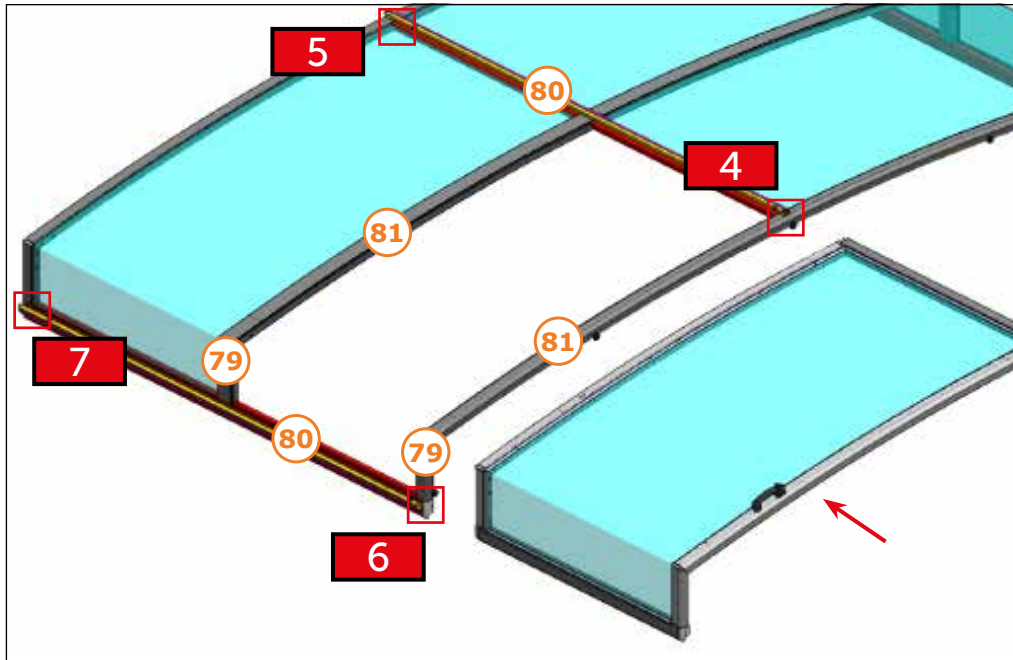


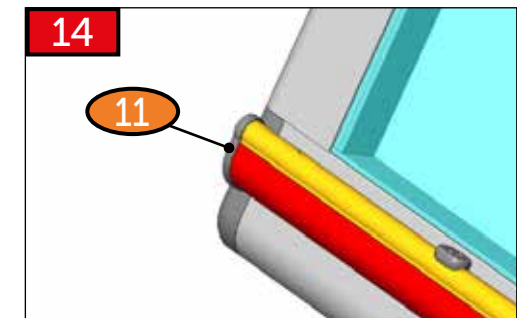
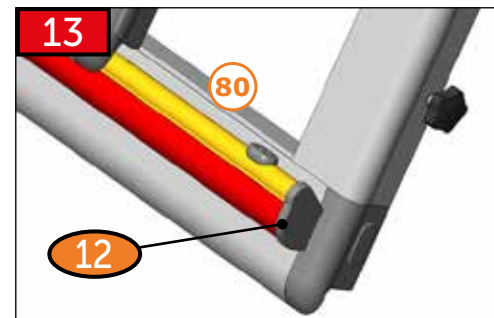
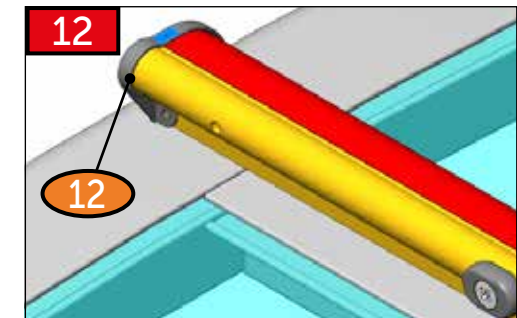
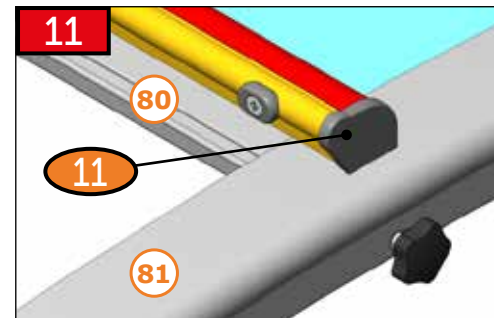
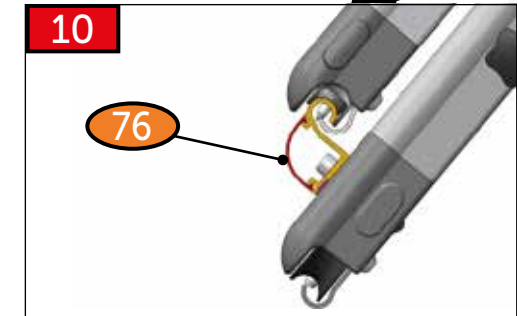
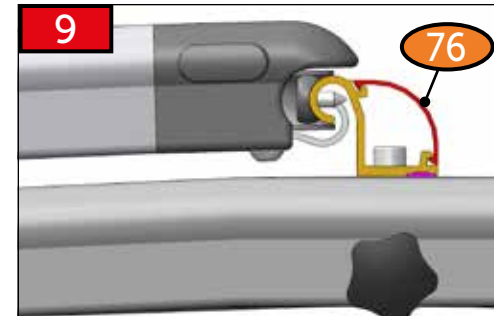
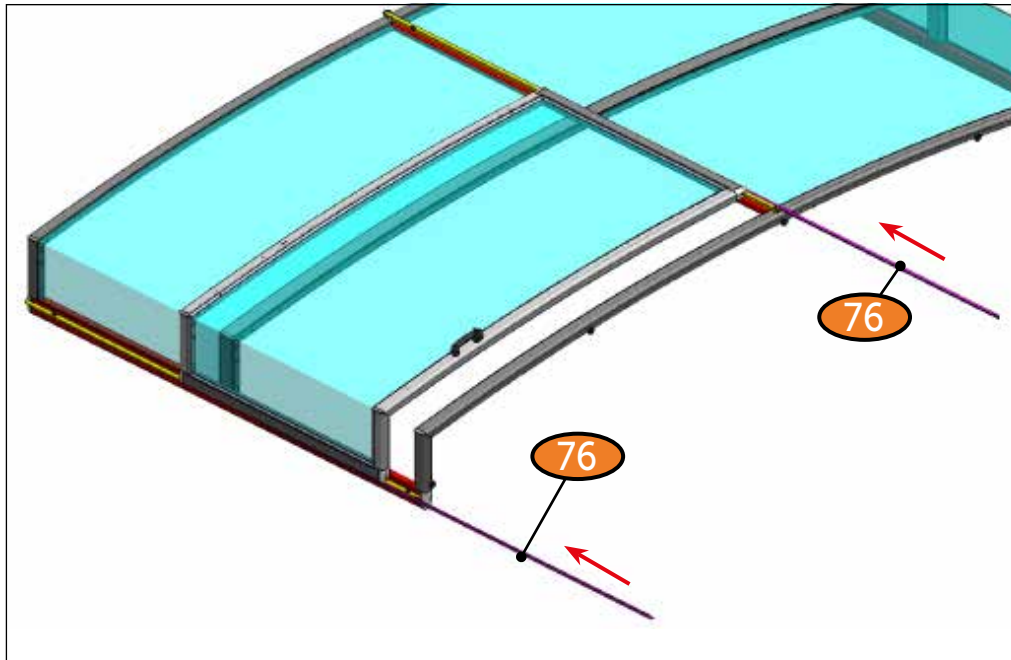


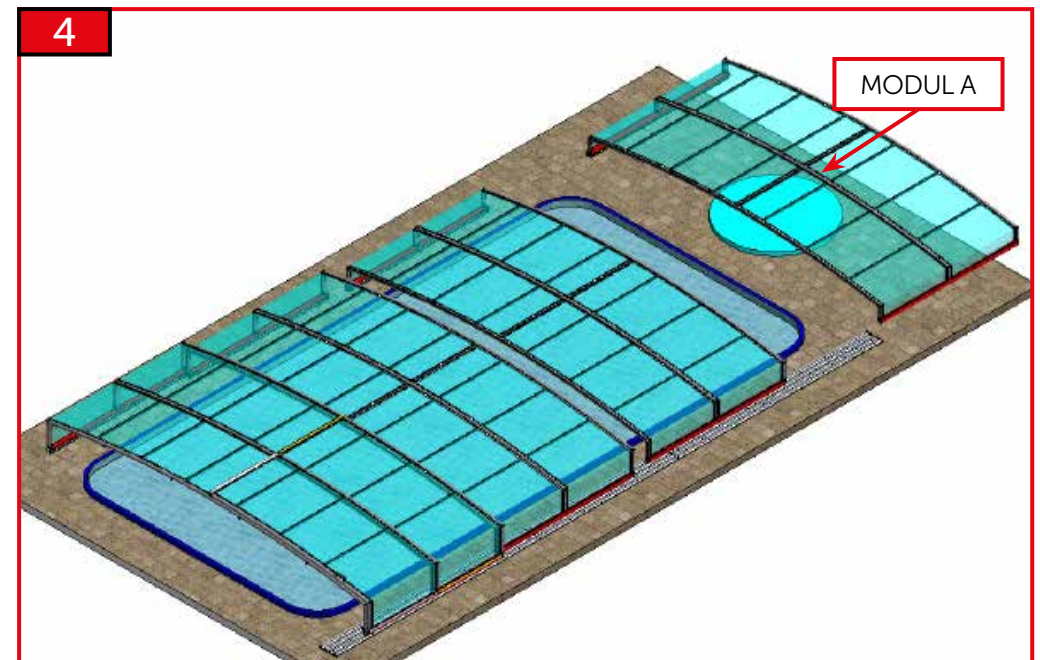
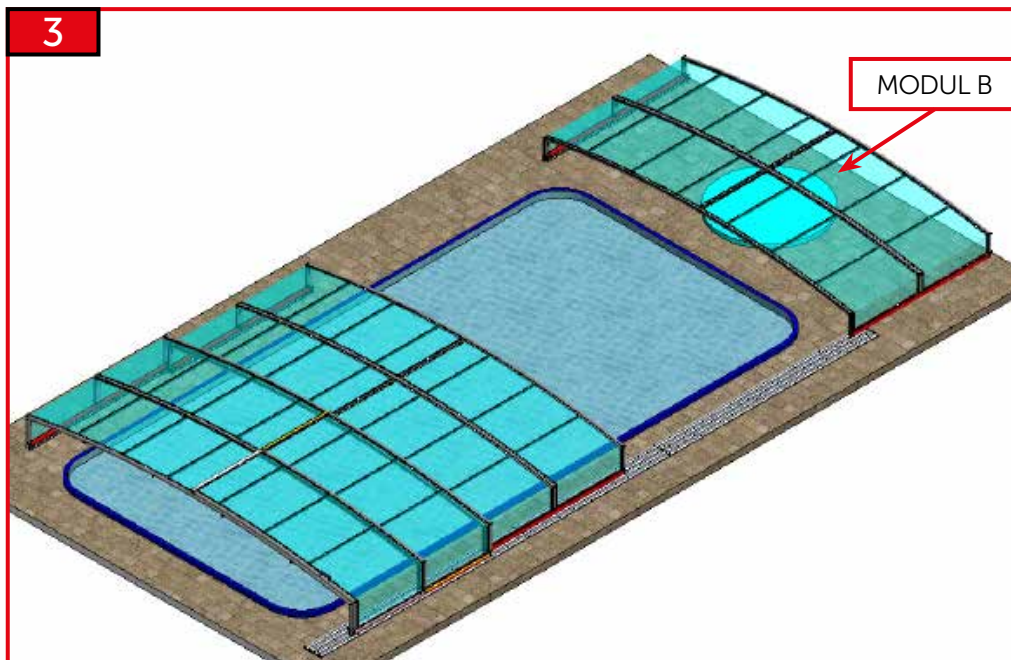
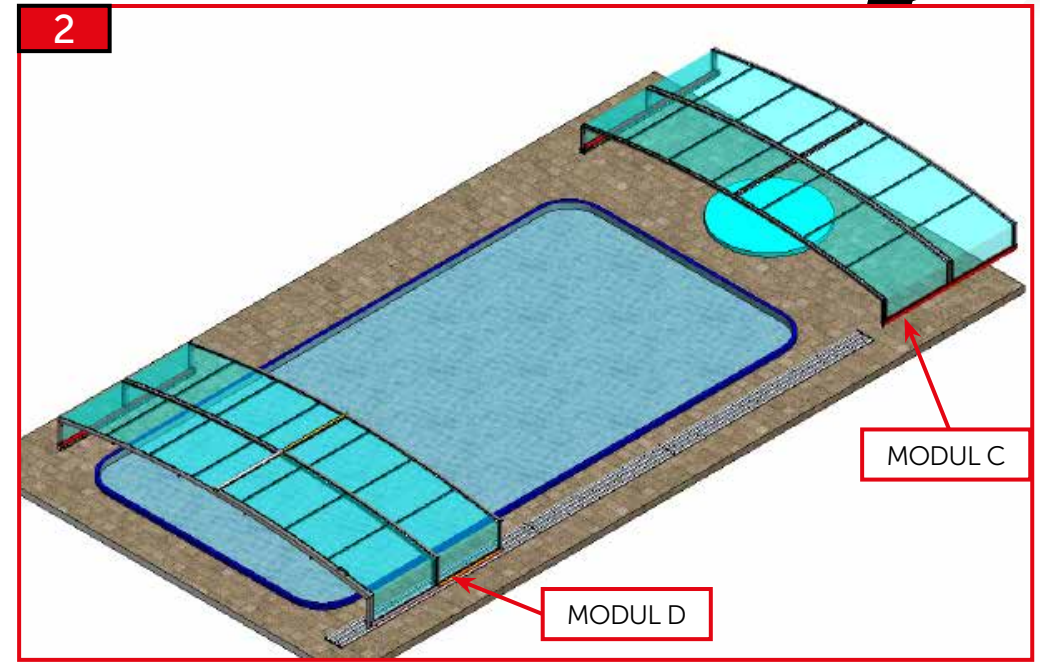
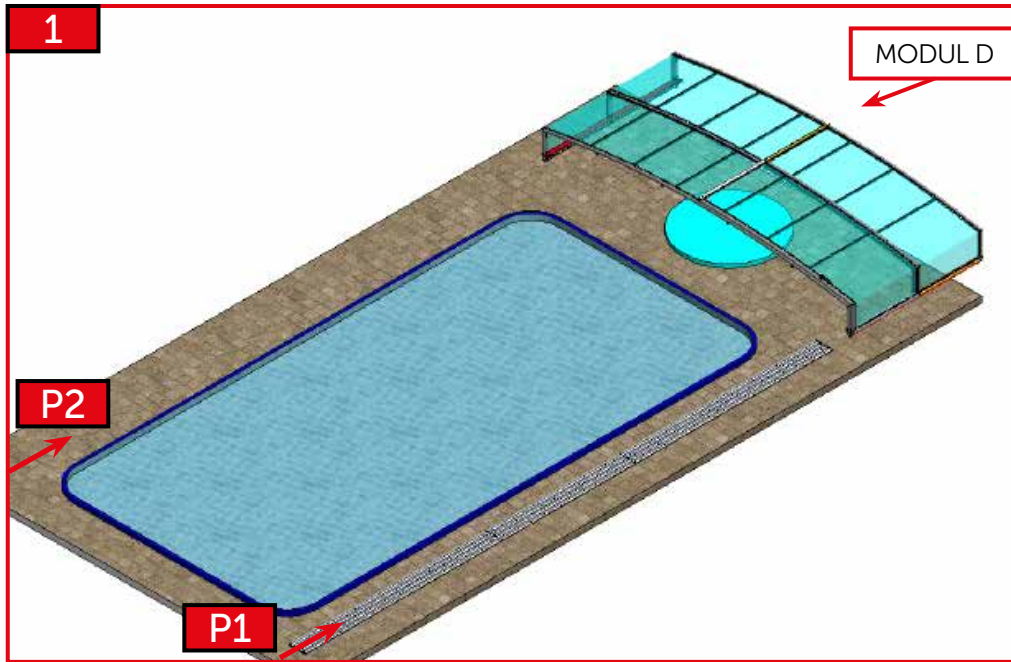


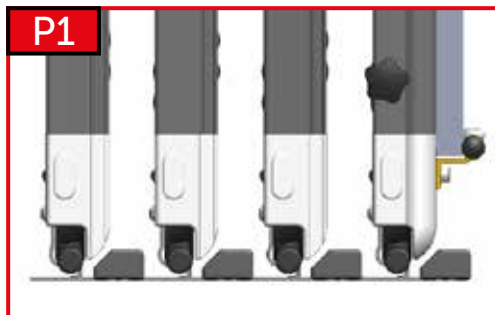
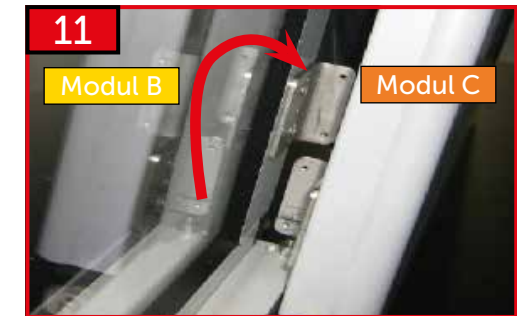
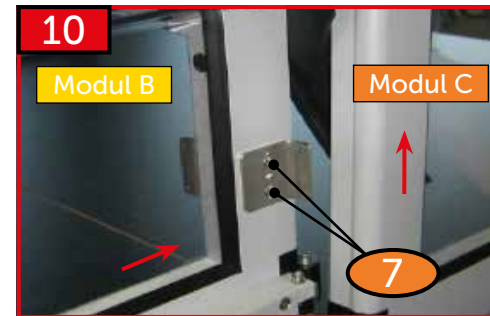
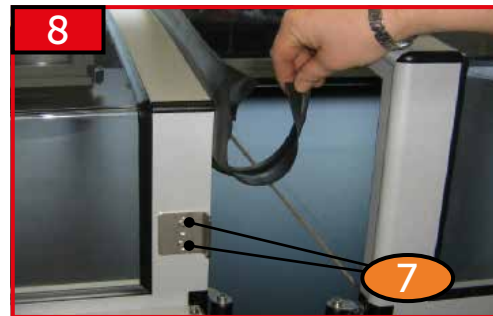
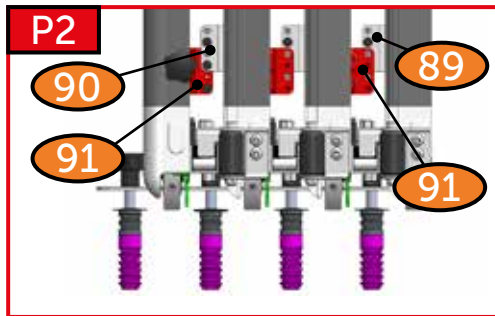
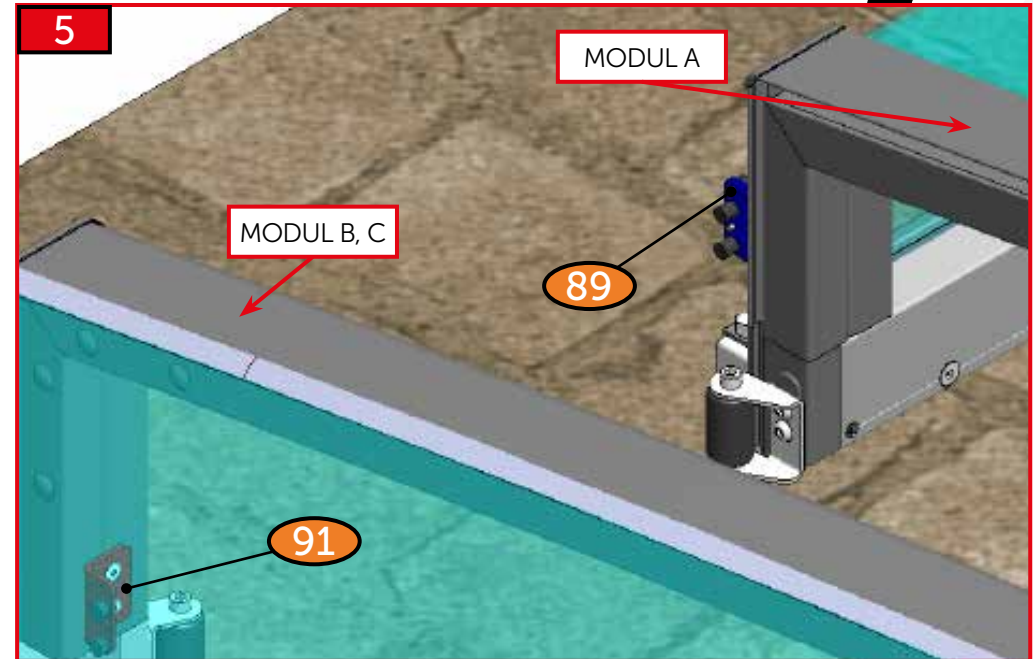
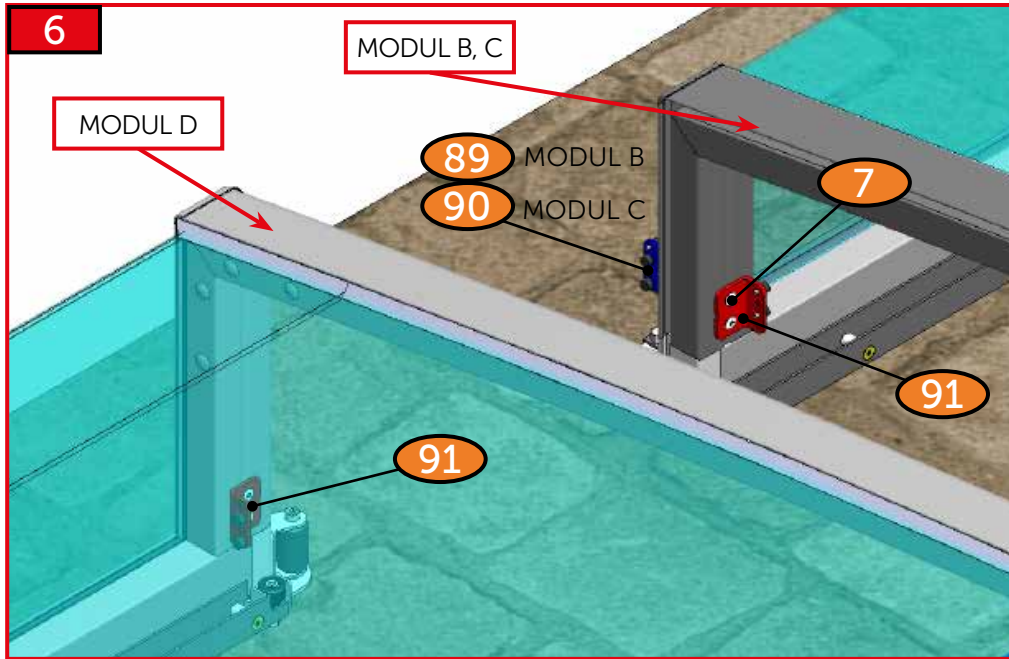


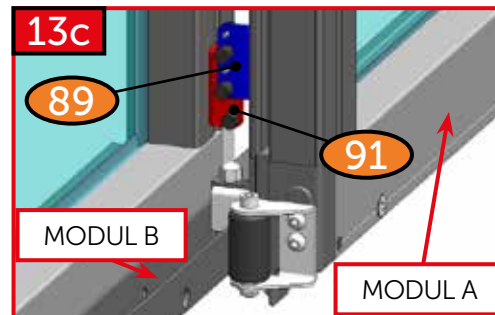
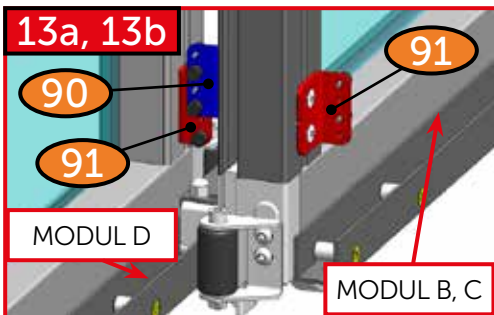
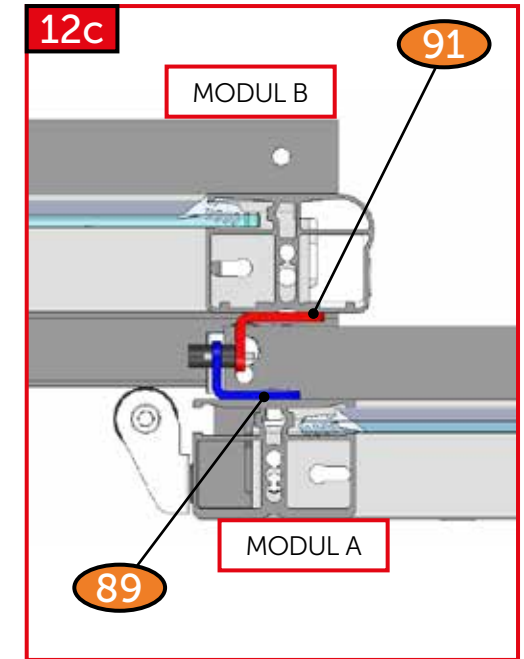
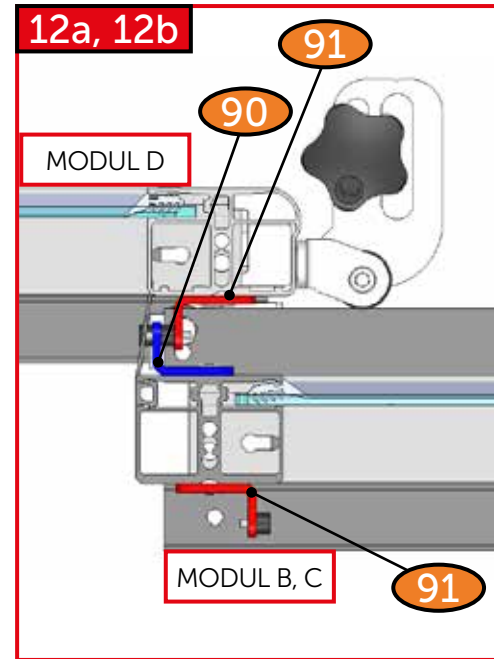
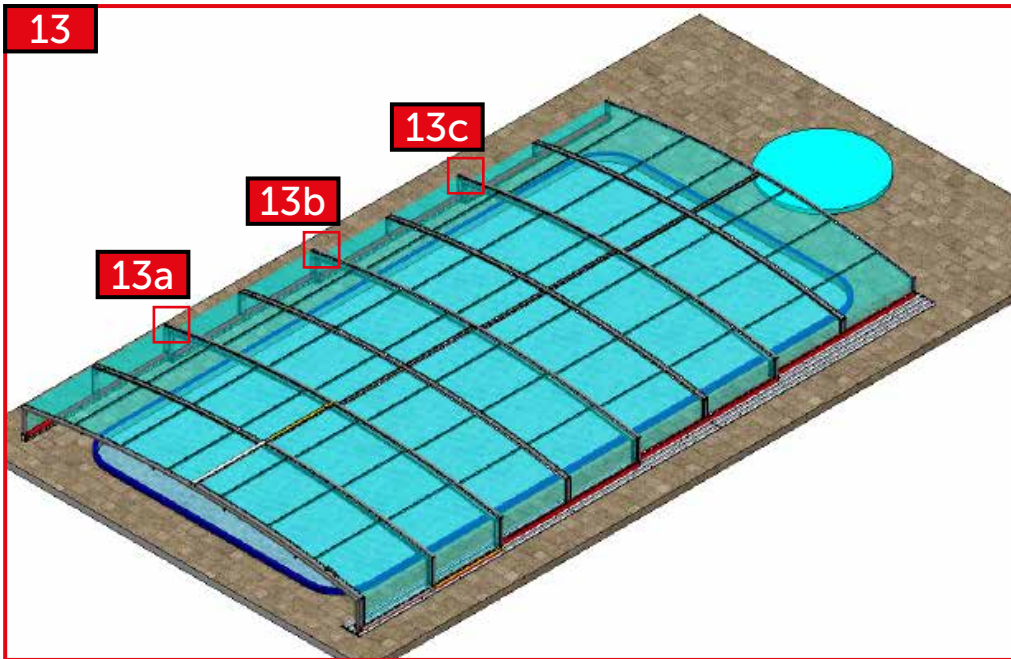
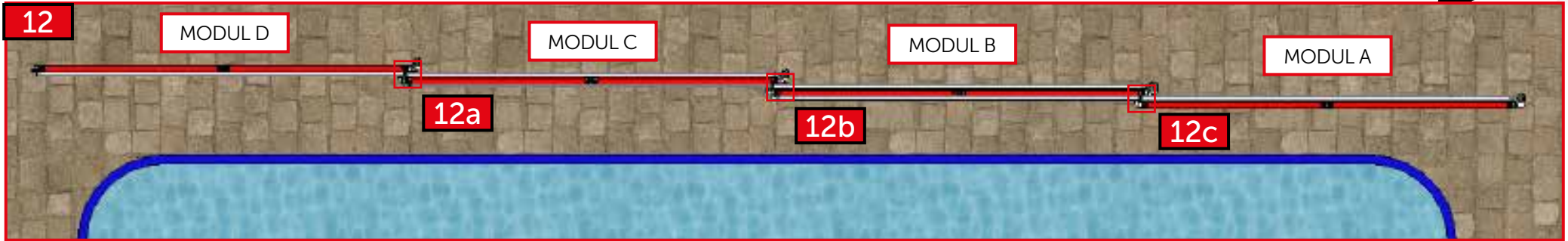


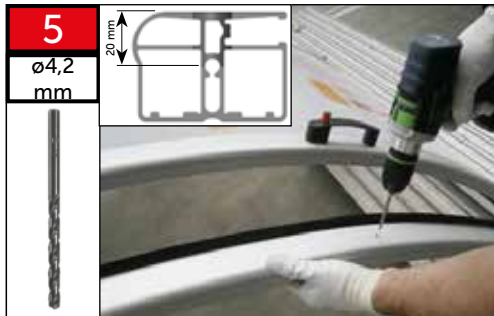


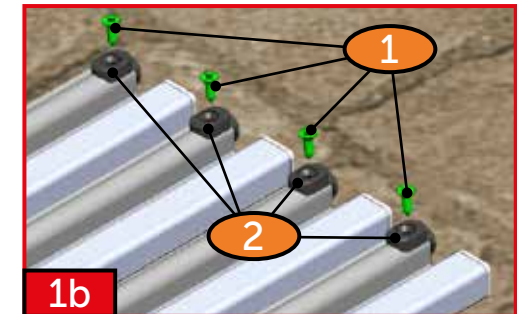
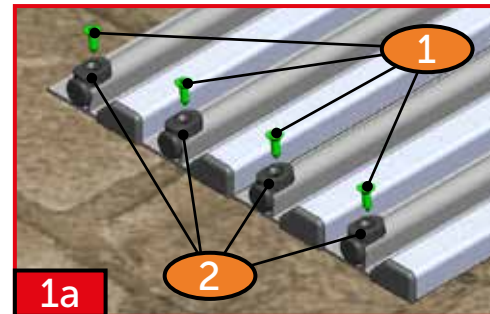
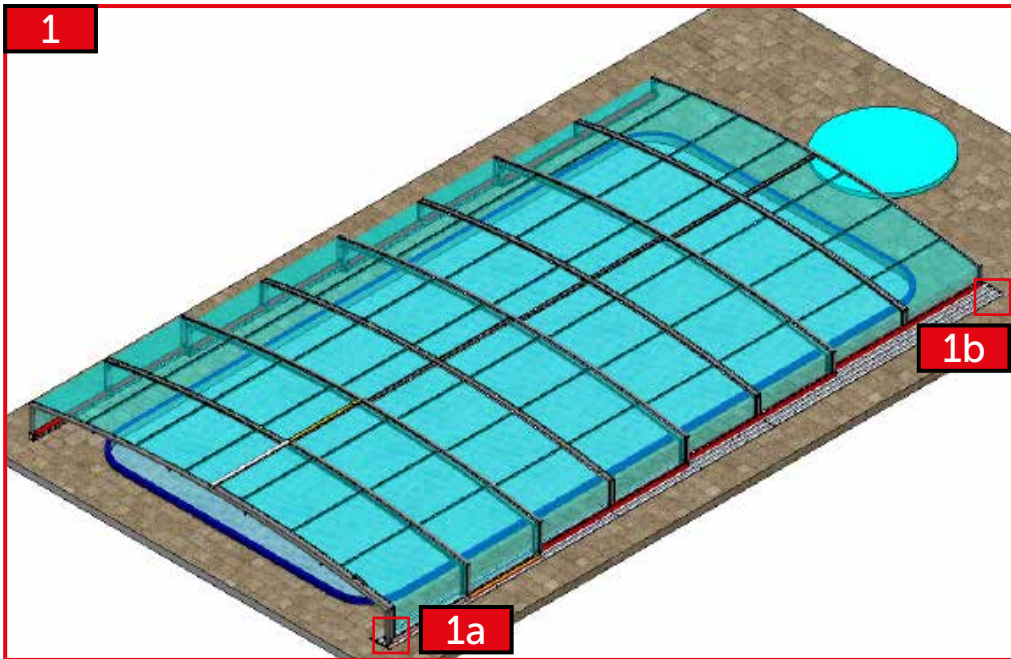
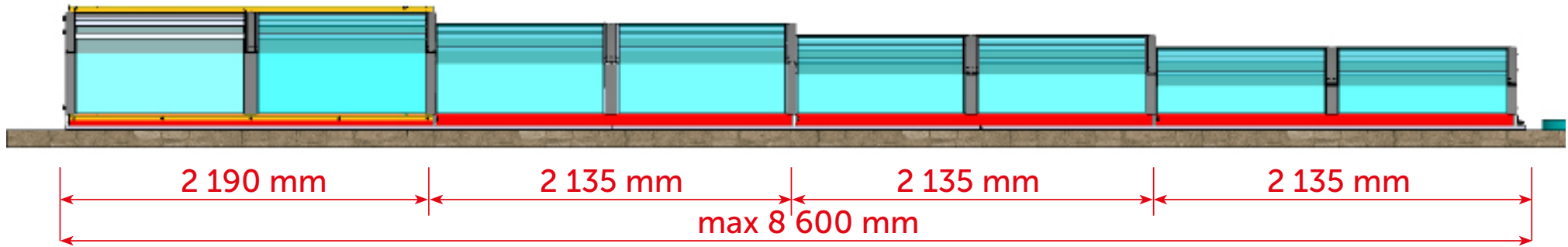




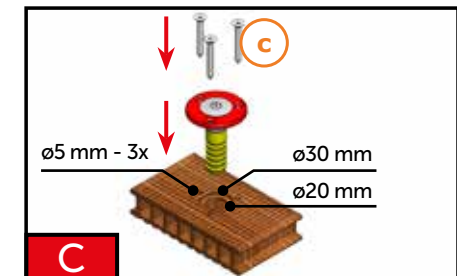
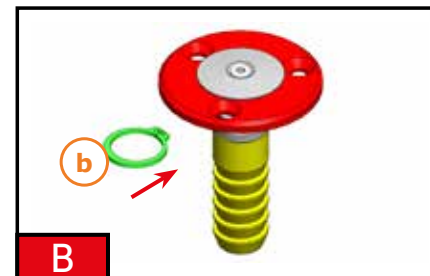
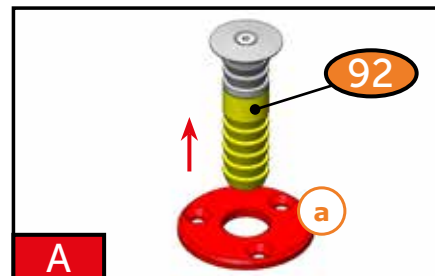


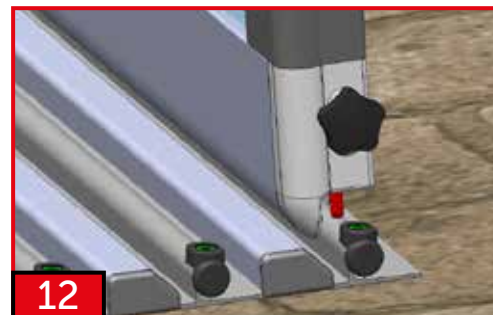
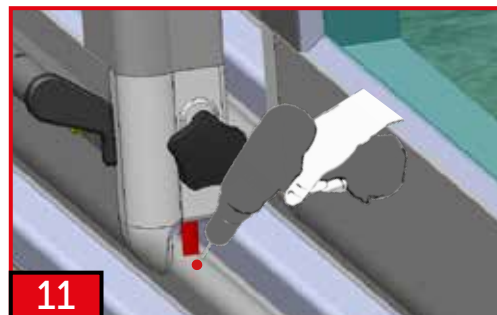
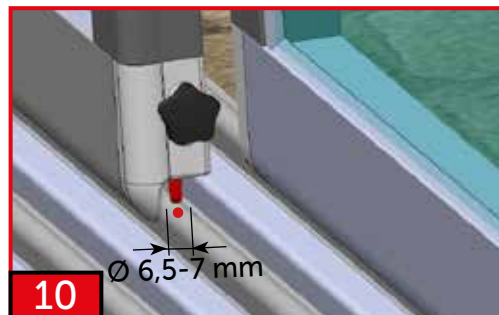
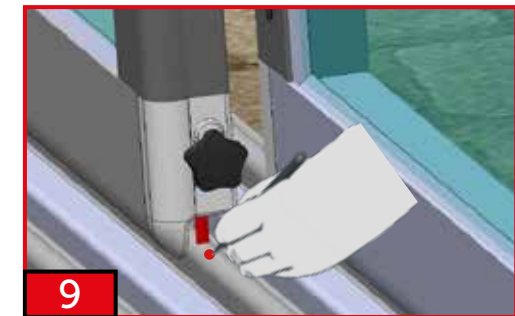
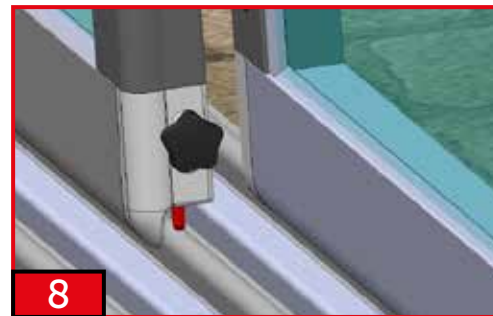
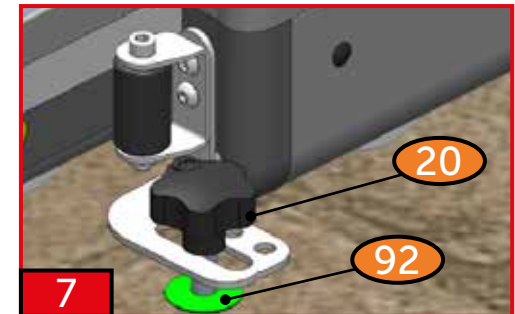
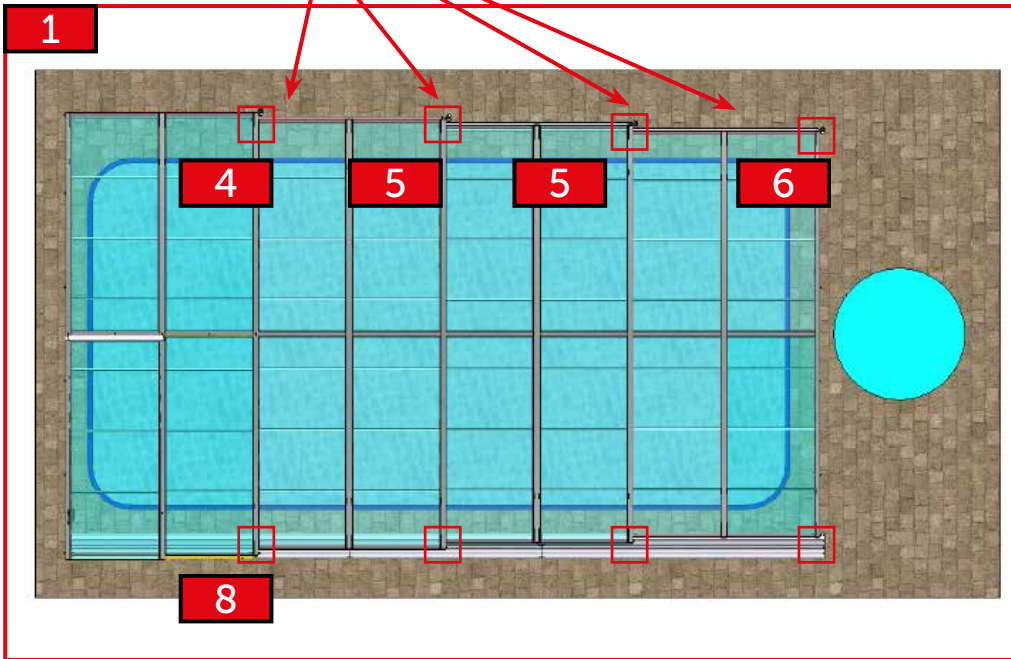
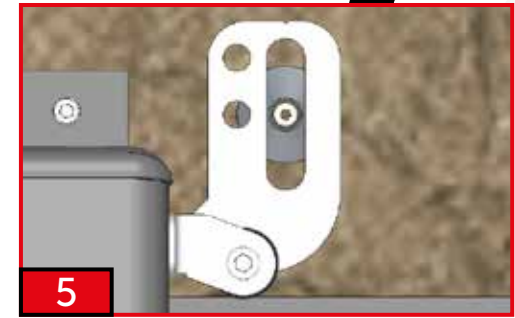
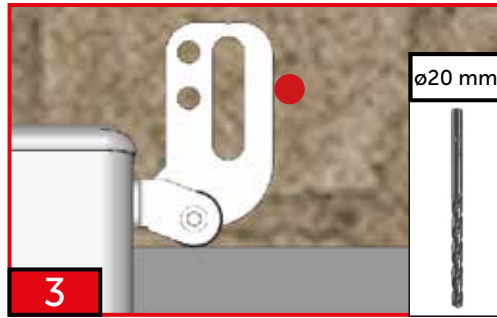
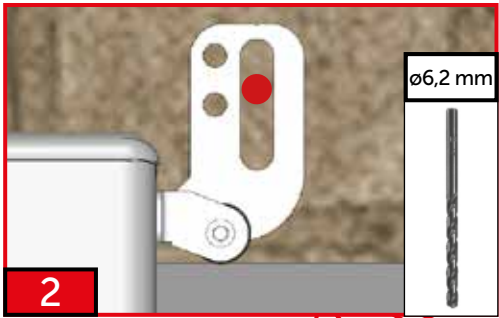


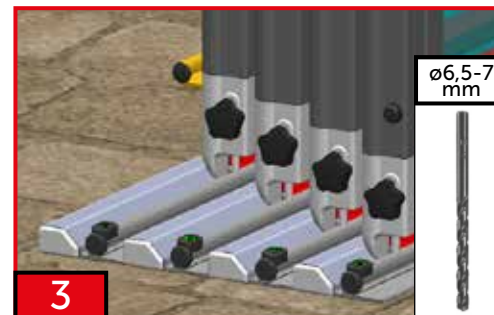
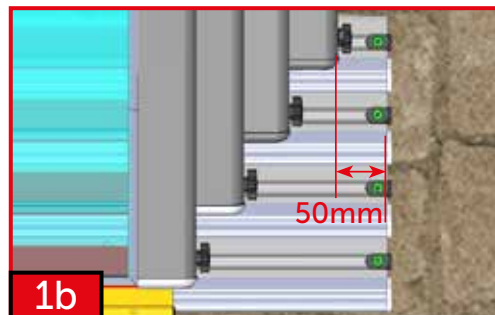
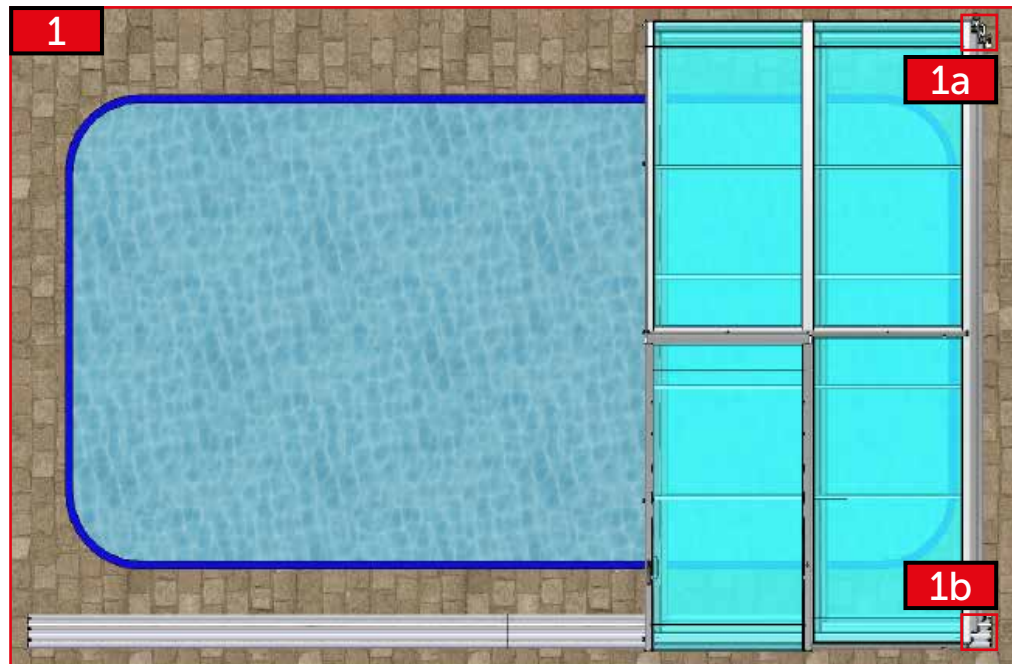
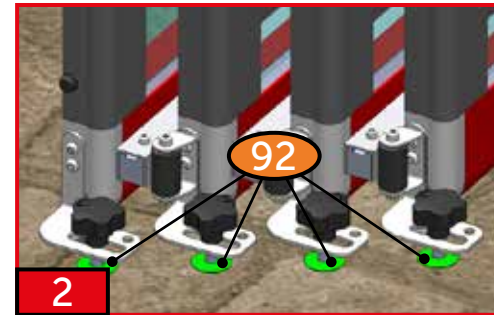
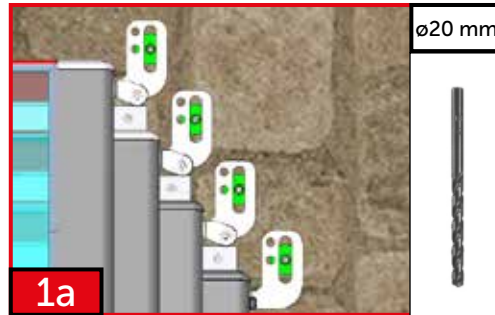


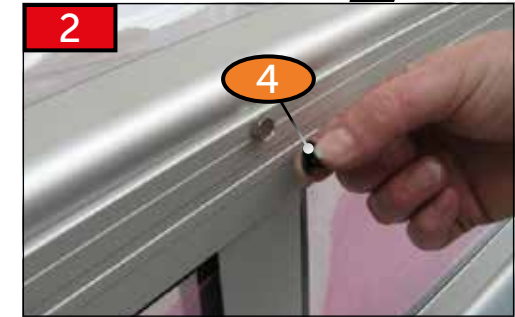
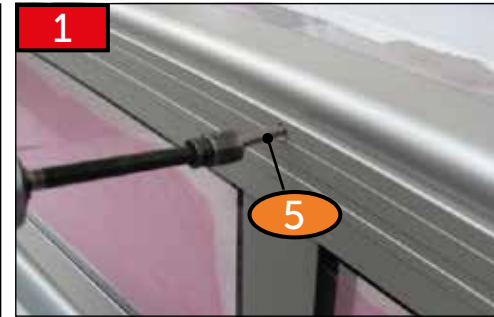


Pouze pro dřevěné a dřevoplastové podlahy
 Only for wooden and wood-plastic floors
 Nur für Holz- und Holz-Kunststoffböden
 Uniquement pour les planchers en bois et en bois-plastique
 Только для деревянных и древесно-пластиковых полов









CZ

Dodavatel si vyhrazuje právo na změny a úpravy technických parametrů uváděných v tomto katalogu s ohledem na technický vývoj a zdokonalení výrobků a balení.
Dodavatel si vyhrazuje právo na tiskové chyby a chyby v sazbě. Před montáží si pozorně přečtěte návod. Návod si uchovejte pro pozdější použití.

DE

Der Lieferant behält sich das Recht auf Änderungen und Anpassungen der technischen Parameter, die in diesem Katalog aufgeführt sind, mit Rücksicht auf die technische Entwicklung und Verbesserung der Produkte und Verpackung vor. Der Lieferant behält sich das Recht auf Druckfehler und Fehler im Satz vor.
Vor der Montage lesen Sie bitte die Anleitung sorgfältig durch. Bewahren Sie die Anleitung für spätere Verwendung auf.

EN

The supplier reserves the right for modifications and adaptations of the technical parameters stated in this catalogue, considering the technical development and upgrade of the products and packaging.
The supplier reserves the right for print errors and typographical errors. Please read the manual carefully before you will start the installation. Keep the manual for later use.

ES

El proveedor se reserva el derecho de hacer cambios y modificaciones técnicas de los parámetros que figuran en este catálogo, con respecto al desarrollo técnico mejorando los productos y embalajes.
El proveedor se reserva también el derecho a errores de impresión y composición. Antes de empezar la instalación, lea atentamente las instrucciones. Guarde las instrucciones para su uso posterior.

FR

Le fabricant se réserve le droit de modifier les paramètres techniques cités dans ce manuel en considération du développement technique et de l'amélioration des produits et de leur emballage. Le fabricant se réserve le droit des fautes d'impression et de composition. À lire attentivement et à conserver pour une consultation ultérieure.

HU

Gyártó fenntartja jogát a katalógusban feltüntetett műszaki paraméterek változtatására a termékek és csomagolás technikai fejlesztése és tökéletesítése szerint.
Szállító: a szállító fenntartja jogát a nyomtatási és szedési hibákra.

IT

Il fornitore si riserva il diritto di effettuare modifiche e correzioni ai parametri tecnici riportati nel presente catalogo per migliorare e perfezionare dal punto di vista tecnico i prodotti e gli imballaggi.
Il fornitore non esclude inoltre l'eventuale presenza di errori di stampa e di impaginazione. Prima dell'installazione, leggere attentamente le istruzioni. Tenere l'istruzione per un uso successivo.

PL

Dostawca zastrzega sobie prawo do zmian oraz dostosowania parametrów technicznych podanych w niniejszym katalogu z uwzględnieniem rozwoju technicznego i udoskonalania produktów oraz opakowań. Dostawca zastrzega sobie prawo do błędów druku oraz typograficznych.

PT

O provedor reserva-se o direito a efectuar alterações e adaptações de parâmetros técnicos mencionados neste catálogo, tendo em consideração o avanço técnico e melhorias de produtos e embalagens. O provedor reserva-se o direito a cometer erros de impressora e de edição.

RO

Furnizorul își rezervă dreptul de a modifica și schimba parametrii tehnici menționați în acest catalog cu privire la evoluția tehnică și perfecționarea produselor și a ambalării. Furnizorul își rezervă dreptul la greșelile de tipar și greșelile privind tarifele.

RU

Поставщик оставляет за собой право на изменение и исправление технических параметров продукции указанной в этом каталоге, с учетом технического развития, а усовершенствования изделий и его упаковки. Поставщик оставляет за собой право на опечатку в тексте и в ценах.
Перед установкой и эксплуатацией изделия внимательно ознакомьтесь с настоящим руководством. Сохраните данное руководство для дальнейшего использования.

www.ALBIXON.com