

# DALLAS B [PKB 8MM]

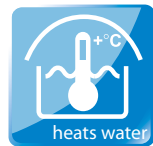
# DALLAS B CLEAR [PK 4MM]

# DALLAS MIX

## [V-02]



VERZE: 01. 02. 2021 / REVIZE: 26. 10. 2021



**BG**  
 Използването на облицовка с алуминиев покритие е разрешено в АНКОС - № П 90-309  
 За повече информация посетете нашия уебсайт или се свържете с нас на адрес: info@albixon.com или по телефона на български език.

**DE**  
 Schwimmabdeckungsfolie: keine Kombination  
 Einseitig mit ANCOSS Norm - № П 90-309  
 Das Gerät ist für den Einsatz in der angegebenen Schwimmabdeckungsfolie vorgesehen. Die Verwendung in anderen Folienarten ist nicht zulässig.

**ES**  
 Cubierta de piscina: combinación ligera  
 Conforme a ANCOSS - № П 90-309  
 Este dispositivo está diseñado para utilizarse en el tipo de cubierta de piscina especificado en el programa.

**FR**  
 Hors de piscine: combinaison légère  
 Conforme à norme ANCOSS - № П 90-309  
 Ce dispositif est destiné à être utilisé en conjonction avec une piscine de type piscine.

**HU**  
 Hőszigetelőburkolat: könnyű konstrukció  
 ANCOSS - № П 90-309 megfelel  
 A melegvíz előállításához a hőszigetelő burkolatot csak a programban megadott típusú medencékhez használhatja.

**CN**  
 非池盖: 轻结构  
 符合 ANCOSS 标准 - № П 90-309  
 本产品仅适用于游泳池盖。

**LT**  
 Šiluminis šilumos izoliavimas: lengva konstrukcija  
 Tinka ANCOSS - № П 90-309  
 Šiluminis izoliavimas turi būti naudojamas tik su programoje nurodytomis voniomis.

**PL**  
 Izolacja termiczna: konstrukcja lekka  
 Zgodna z ANCOSS - № П 90-309  
 Izolacja termiczna może być stosowana wyłącznie do basenów przeznaczonych do użytku w programie.

**RU**  
 Теплоизоляция для бассейнов: легкая конструкция  
 Соответствует нормам ANCOSS - № П 90-309  
 Данное устройство предназначено для использования только в сочетании с бассейнами, одобренными производителем.

**SK**  
 Izolácia tepla: ľahká konštrukcia  
 V súlade s ANCOSS - № П 90-309  
 Táto izolácia tepla je určená iba na použitie v kombinácii s bazénmi, ktoré sú schválené výrobcou.

**CZ**  
 Izolace tepla: lehká konstrukce  
 V souladu s ANCOSS - № П 90-309  
 Tato izolace tepla je určena pouze pro použití v kombinaci s bazény, které jsou schváleny výrobcem.

**DK**  
 Bælgeløs isolering: let konstruktion  
 I overensstemmelse med ANCOSS - № П 90-309  
 Denne isolering er kun beregnet til brug i kombination med badebækkene, der er godkendt af producenten.

**EE**  
 Isolatsioon: lihtne konstruktsioon  
 Vastavalt ANCOSS - № П 90-309  
 See isolatsioon on mõeldud kasutamiseks ainult koos tootja poolt soovitatud baseniga.

**GB**  
 The swimming pool enclosure: light weight construction  
 In compliance with ANCOSS - № П 90-309  
 This enclosure is not intended for use in conjunction with other swimming pool enclosure types.

**HR**  
 Toplotesna izolacija: laka konstrukcija  
 U skladu sa ANCOSS - № П 90-309  
 Ova izolacija nije namijenjena korištenju u kombinaciji s drugim vrstama bazena.

**IT**  
 Copertura per piscine: costruzione leggera  
 Conforme ANCOSS - № П 90-309  
 Questo dispositivo è destinato all'uso esclusivo in combinazione con le piscine specificate nel programma.

**LV**  
 Bāzesnājs jumts: viegā konstrukcija  
 Atbilst ANCOSS - № П 90-309  
 Šis jumts ir paredzēts izmantot tikai kopā ar bazēniem, kas ir atļauti programā.

**RO**  
 Acoperire pentru piscină: construcție ușoară  
 În conformitate cu ANCOSS - № П 90-309  
 Acest dispozitiv este destinat exclusiv utilizării în combinație cu bazinele specificate în program.

**SE**  
 Pooltak: let konstruktion  
 I överensstämmelse med ANCOSS - № П 90-309  
 Detta tak är avsett för användning i kombination med badkar som godkänns av tillverkaren.

**SI**  
 Nadstrešnica za bazene: lahka konstrukcija  
 V skladu s ANCOSS - № П 90-309  
 Ta nadstrešnica je namenjena uporabi v kombinaciji s bazeni, ki so odobreni proizvajalca.



1SP11-01-032

DIN 7982  
4,8 x 13

20x

1

1SZ12-03-021

16x

2

1SP11-01-029

AN 9051  
6,3 x 50

36x

3

1SZ12-01-015

6x

4

1SP11-01-019

DIN 7976  
6,3 x 38

6x

5

1SZ12-03-020

4x

6

1SP07-01-001

ø4 x 10

80x

7

1SZ12-04-003

1x

8

1SP01-01-016

ø8 x 80

88x

9

1SP07-01-006

ø4 x 14

6x

11

1SZ08-01-102

2x

12

1SP11-01-027

AN 9051  
6,3 x 38

20x

13

1SZ08-01-103

2x

14

1NA03-01-050

1x

17

1CH02-01-011  
1SZ28-01-001

1x

18

1SZ02-02-005

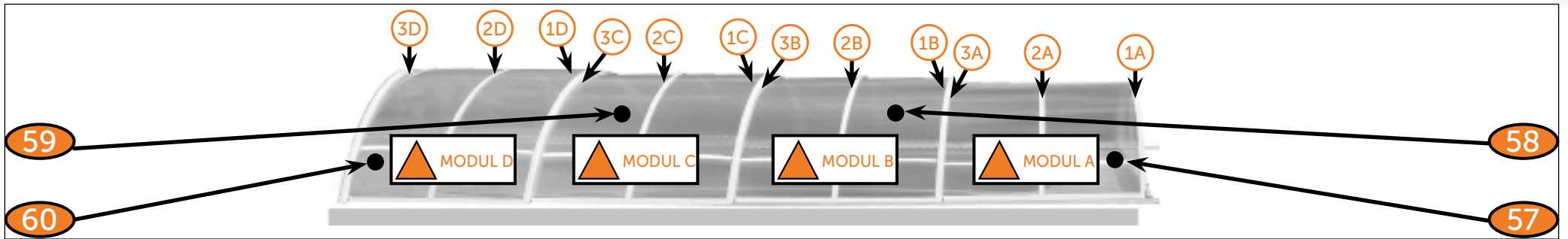
3x

19

1SZ02-02-003

3x

20



1A	1x	21
2A	1x	22
3A	1x	23

- 21 2Z02-07-SM005D-DB 703
- 22 2Z02-07-SM005C-SILVER ELOX
- 22 2Z02-07-SM006D-DB 703
- 22 2Z02-07-SM006C-SILVER ELOX
- 23 2Z02-07-SM007D-DB 703
- 23 2Z02-07-SM007C-SILVER ELOX

1B	1x	24
2B	1x	25
3B	1x	26

- 24 2Z02-07-SM008D-DB 703
- 25 2Z02-07-SM008C-SILVER ELOX
- 25 2Z02-07-SM009D-DB 703
- 25 2Z02-07-SM009C-SILVER ELOX
- 26 2Z02-07-SM010D-DB 703
- 26 2Z02-07-SM010C-SILVER ELOX

1C	1x	27
2C	1x	28
3C	1x	29

- 27 2Z02-07-SM011D-DB 703
- 28 2Z02-07-SM011C-SILVER ELOX
- 28 2Z02-07-SM012D-DB 703
- 28 2Z02-07-SM012C-SILVER ELOX
- 29 2Z02-07-SM013D-DB 703
- 29 2Z02-07-SM013C-SILVER ELOX



30 2Z02-07-SM014D-DB 703  
2Z02-07-SM014C-SILVER ELOX

31 2Z02-07-SM015D-DB 703  
2Z02-07-SM015C-SILVER ELOX

32 2Z02-07-SM016D-DB 703  
2Z02-07-SM016C-SILVER ELOX

1D	1x	30
2D	1x	31
3D	1x	32

2Z04-01-SD001D-DB 703  
2Z04-01-SD001C-SILVER ELOX

1041 mm
32x
36

2Z05-01-SD001D-DB 703  
2Z05-01-SD001C-SILVER ELOX

1041 mm
6x
37

2Z01-01-SD007

A
3230 mm
4x
41



2Z01-01-SD011

<b>B</b>
2140 mm
4x
<b>43</b>

2Z01-01-SD009

<b>D</b>
3230 mm
4x
<b>47</b>

2Z01-01-SD002

<b>D</b>
3230 mm
16x
<b>48</b>

2Z01-01-SD013

<b>D</b>
2140 mm
8x
<b>49</b>



<b>MODUL D</b> 2Z02-01-SR046D-DB 703 2Z02-01-SR046C-SILVER ELOX			
1x <b>50</b>			

<b>MODUL D</b> 2Z02-01-SR045D-DB 703 2Z02-01-SR045C-SILVER ELOX			
1x <b>51</b>			

<b>MODUL C</b> <b>MODUL B</b> 2Z02-01-SR044D-DB 703 2Z02-01-SR044C-SILVER ELOX			
2x <b>52</b>			

<b>MODUL C</b> <b>MODUL B</b> 2Z02-01-SR043D-DB 703 2Z02-01-SR043C-SILVER ELOX			
2x <b>53</b>			



**MODUL A**

2Z02-01-SR041D-DB 703  
2Z02-01-SR041C-SILVER ELOX

1x  
**54**

**MODUL A**

2Z02-01-SR042D-DB 703  
2Z02-01-SR042C-SILVER ELOX

1x  
**55**



2Z02-07-DK011-PKB8, MIX  
2Z02-09-DK011-CLEAR

OUT

MODUL A

2578 x 1050 mm

4x

57

2Z02-07-DK012-PKB8, MIX  
2Z02-09-DK012-CLEAR

OUT

MODUL B

2680 x 1050 mm

4x

58

2Z02-07-DK013-PKB8, MIX  
2Z02-09-DK013-CLEAR

OUT

MODUL C

2783 x 1050 mm

4x

59

2Z02-07-DK014-PKB8, MIX  
2Z02-09-DK014-CLEAR

OUT

MODUL D

2886 x 1050 mm

3x

60

2Z02-07-DK015-PKB8, MIX  
2Z02-09-DK015-CLEAR

OUT

MODUL

2842 x 1050 mm

1x

61

ALBIXON a.s.  
Zbraslavská 55  
Praha 5 - Malá Chuchle  
159 00  
www.albixon.com  
DALLAS

1x

63

2Z02-07-SC001D-DB703 (PKB8)  
2Z02-07-SC001C-SILVER ELOX (PKB8)

2Z02-09-SC001D-DB703 (CLEAR, MIX)  
2Z02-09-SC001C-SILVER ELOX (CLEAR, MIX)

1x

64

2Z02-07-SC002D-DB703 (PKB8)  
2Z02-07-SC002C-SILVER ELOX (PKB8)

2Z02-09-SC002D-DB703 (CLEAR, MIX)  
2Z02-09-SC002C-SILVER ELOX (CLEAR, MIX)

1x

65





2Z02-07-SB003D-DB 703  
2Z02-07-SB003C-SILVER ELOX

1x  
69

2Z02-07-SB002D-DB 703  
2Z02-07-SB002C-SILVER ELOX

1x  
70

2Z03-01-SD014D-DB 703  
2Z03-01-SD014C-SILVER ELOX

1x  
2150 mm  
71

2Z03-01-SD013D-DB 703  
2Z03-01-SD013C-SILVER ELOX

1x  
2150 mm  
72



2Z05-01-SD002D-DB 703  
2Z05-01-SD002C-SILVER ELOX

2x  
73

2Z02-02-SR009D-DB 703  
2Z02-02-SR009C-SILVER ELOX

2x  
74

1SZ12-02-006

KEY

2x  
6,3 x 38

1x

75

2Z03-01-SD005D-DB 703  
2Z03-01-SD005C-SILVER ELOX

2150 mm

2x

76

1SP11-01-024

AN 9051  
6,3 x 19

10x

77

1SZ12-02-001

2x  
6,3 x 25

1x

78

1TS04-01-001

2150mm

2x

79

1TS06-01-008

1012mm

2x

80

1TS03-01-007

2850mm

2x

81

1SZ18-01-097

8x

82

1SP07-01-014

ø4x8

16x

83



2Z02-09-DO001

2578 mm	8x
1 030 mm	8x

MODUL A

92

2Z02-09-DO002

2680 mm	8x
1 030 mm	8x

MODUL B

93

2Z02-09-DO003

2783 mm	8x
1 030 mm	8x

MODUL C

94

2Z02-09-DO004

2886 mm	6x
1 030 mm	6x

MODUL

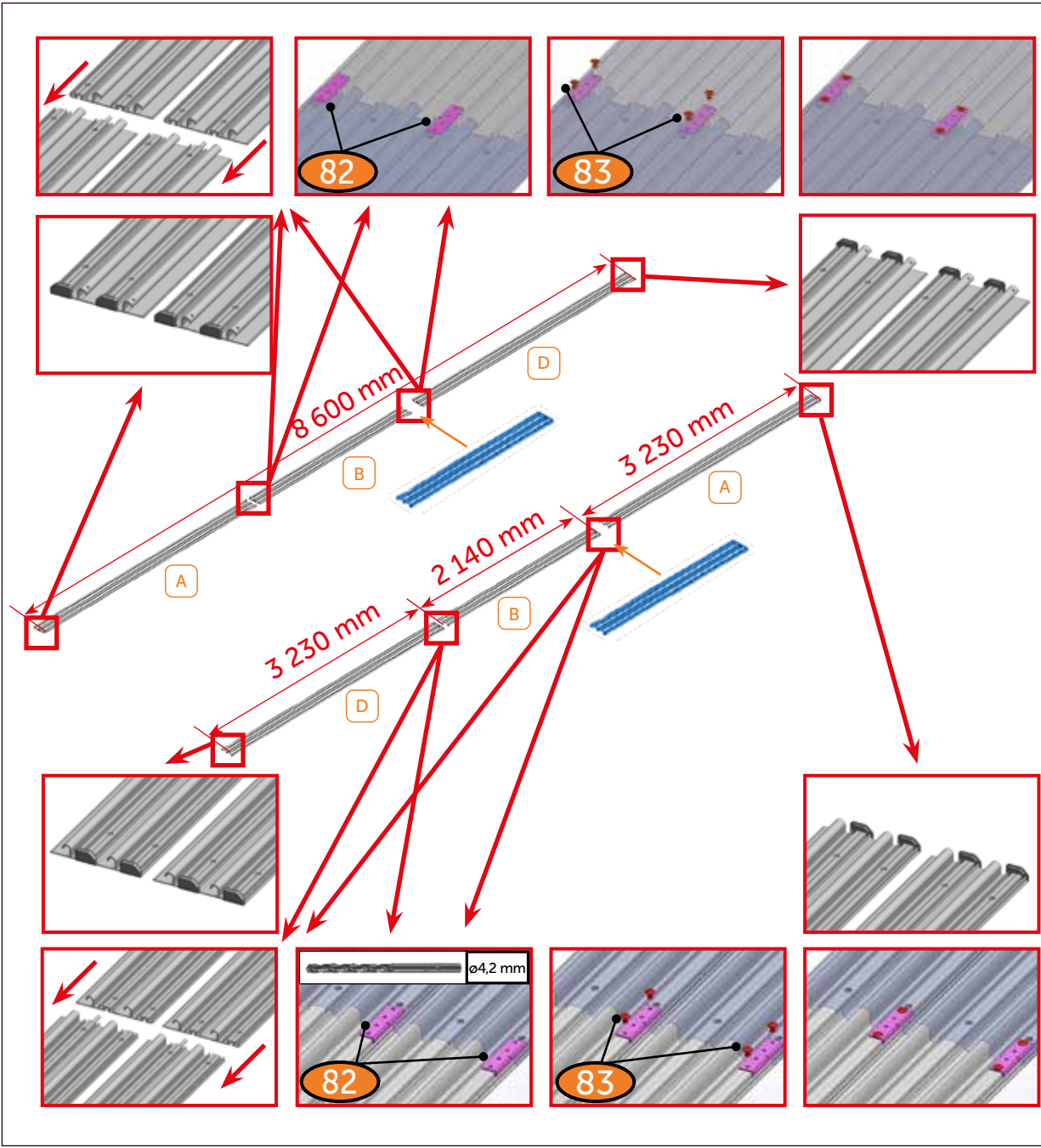
95

2Z02-09-DO005

2842 mm	2x
1 030 mm	2x

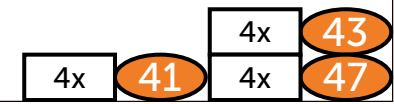
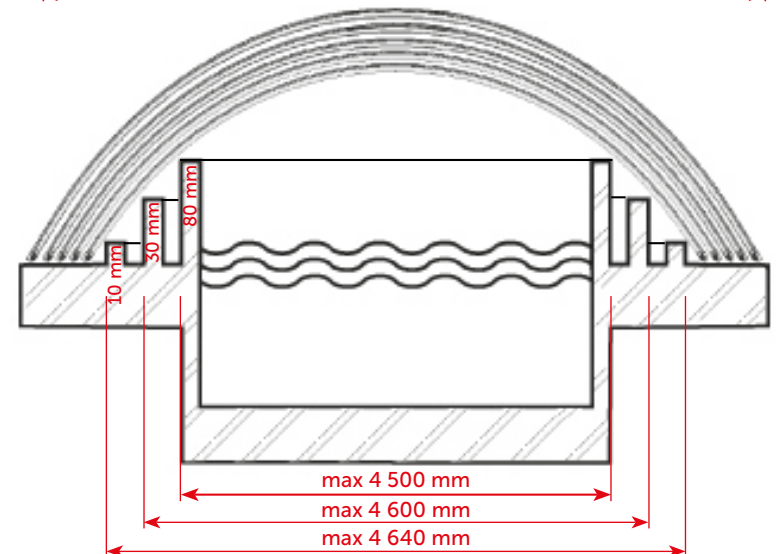
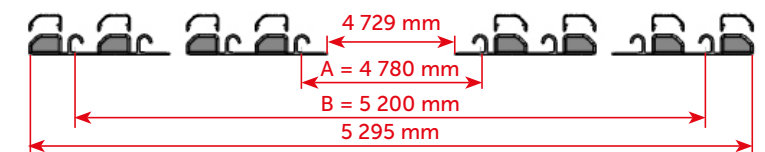
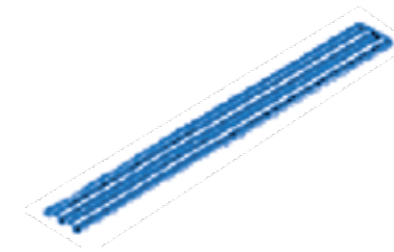
MODUL

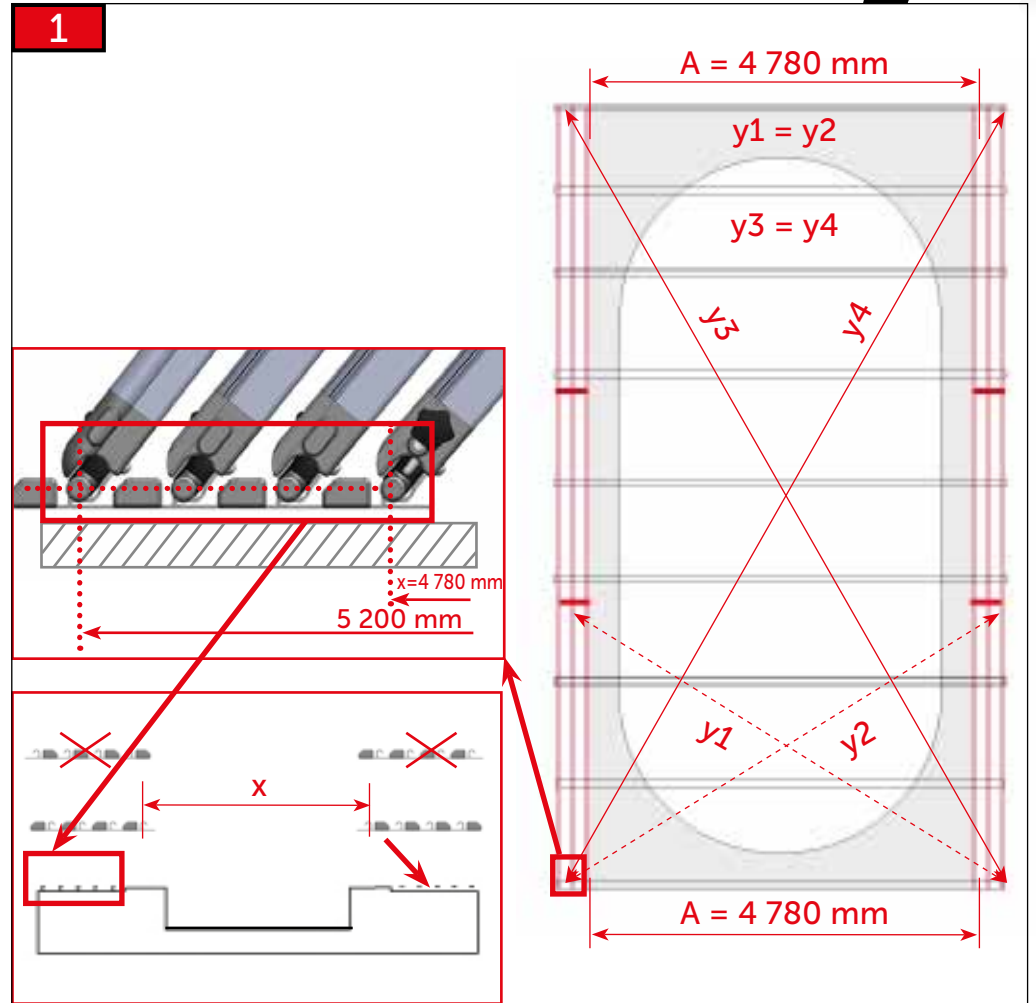
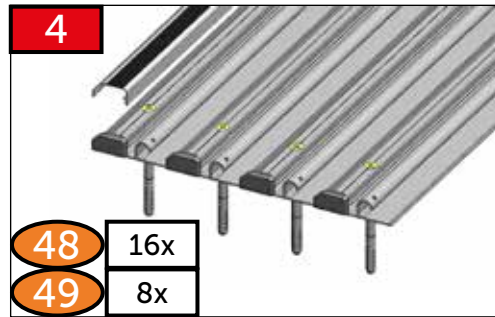
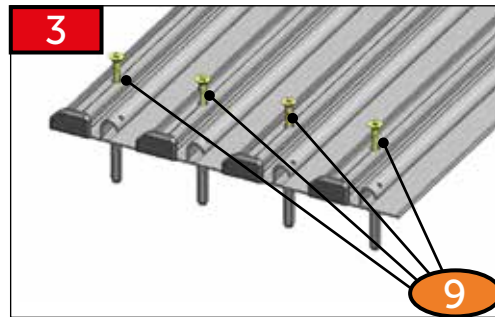
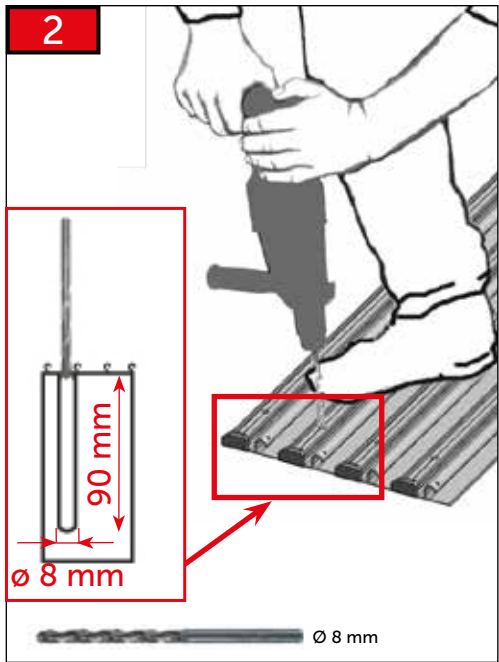
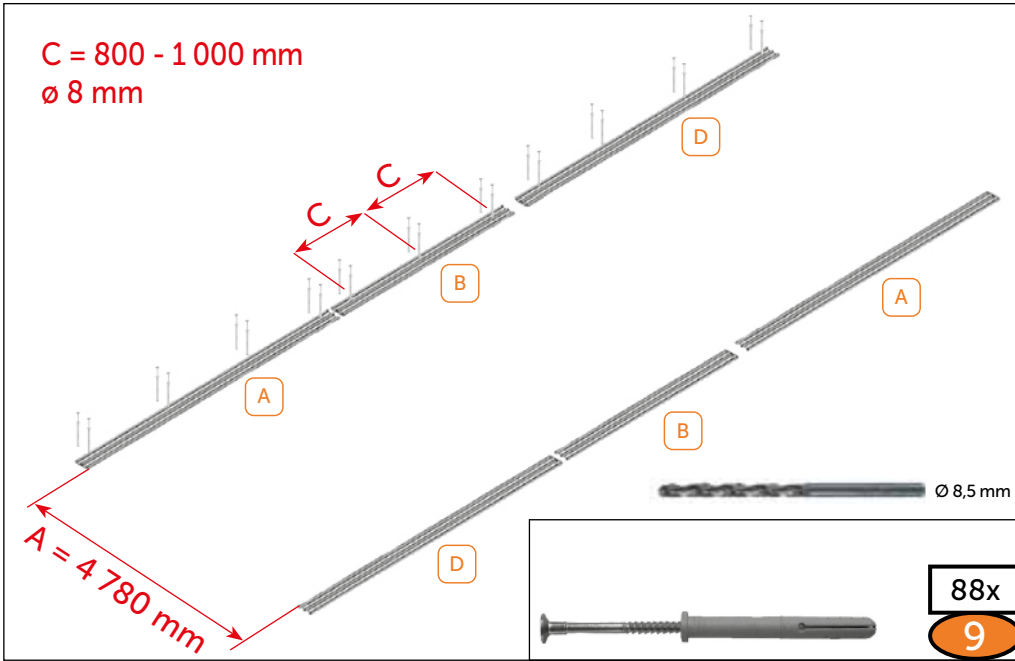
96

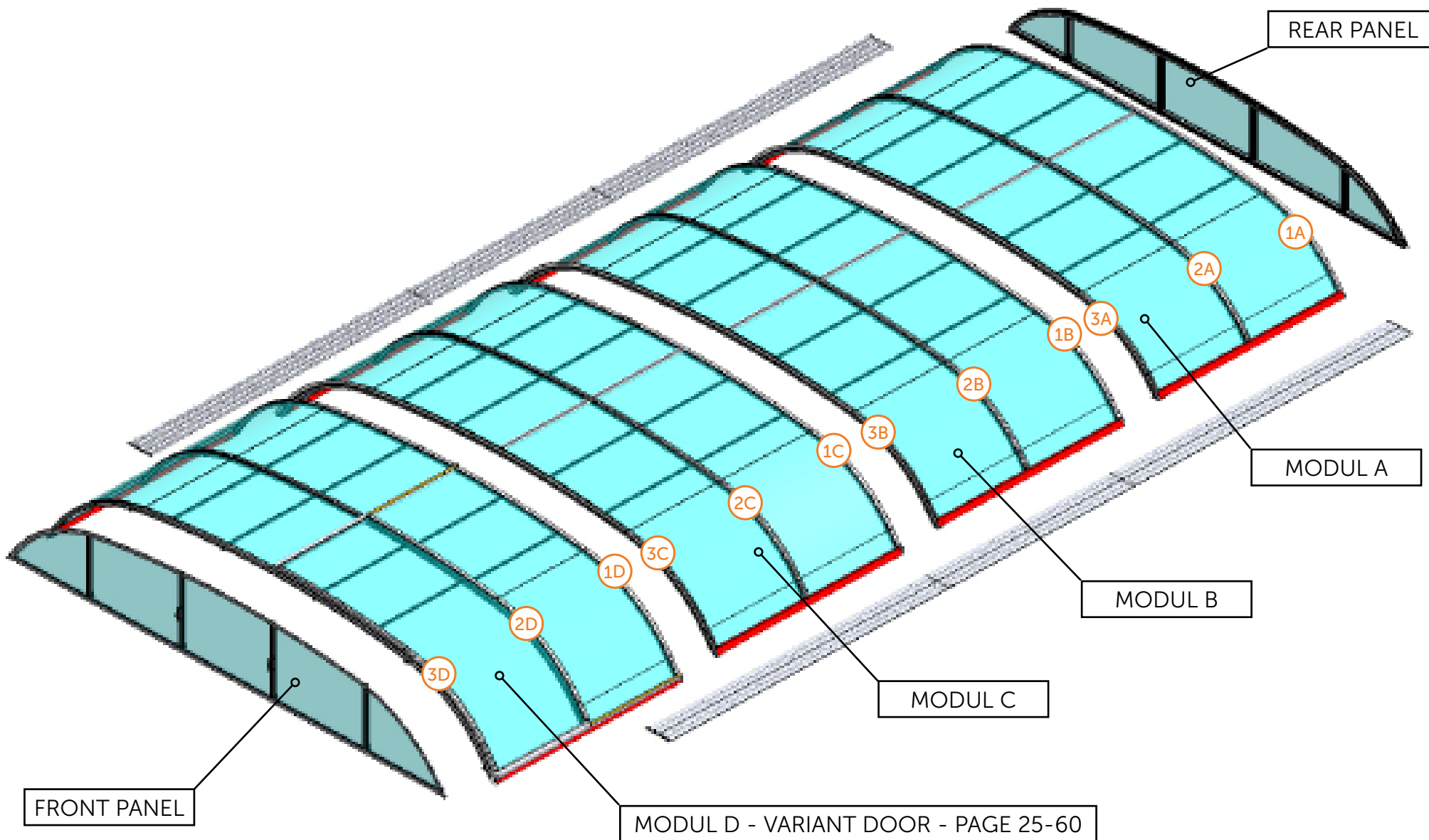


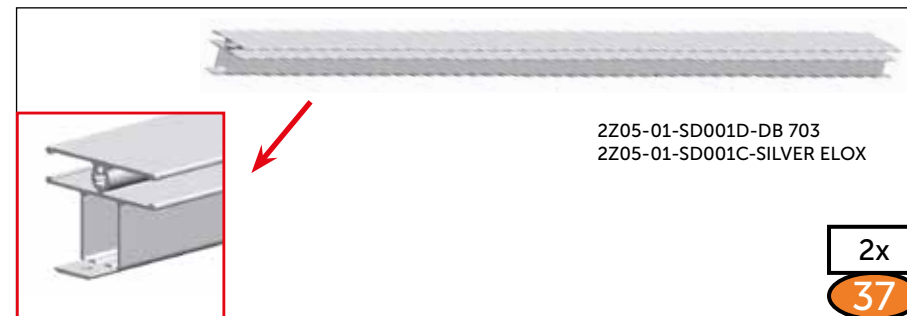
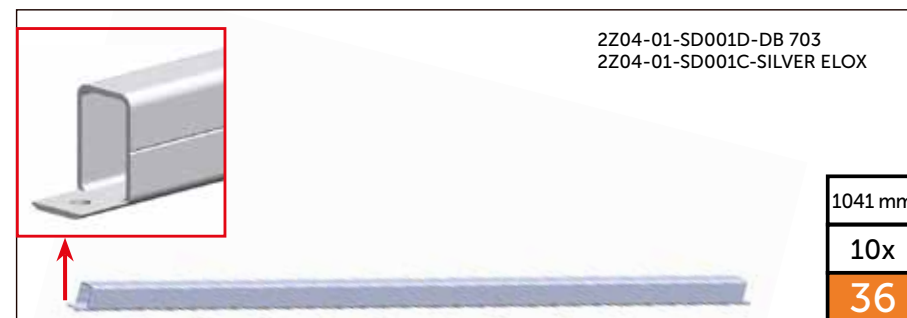
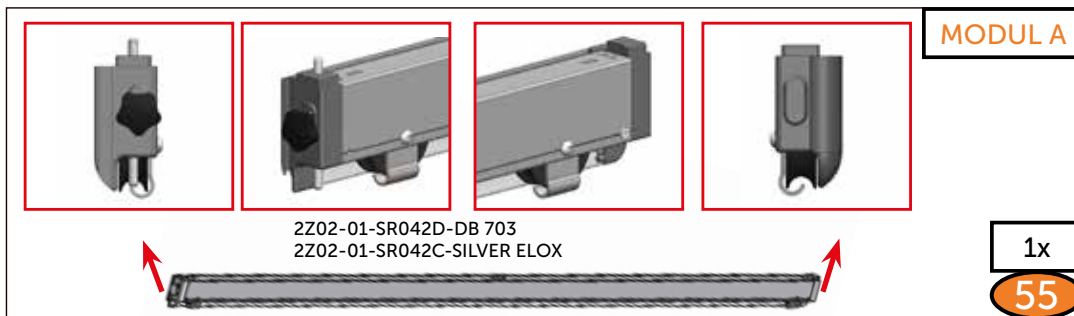
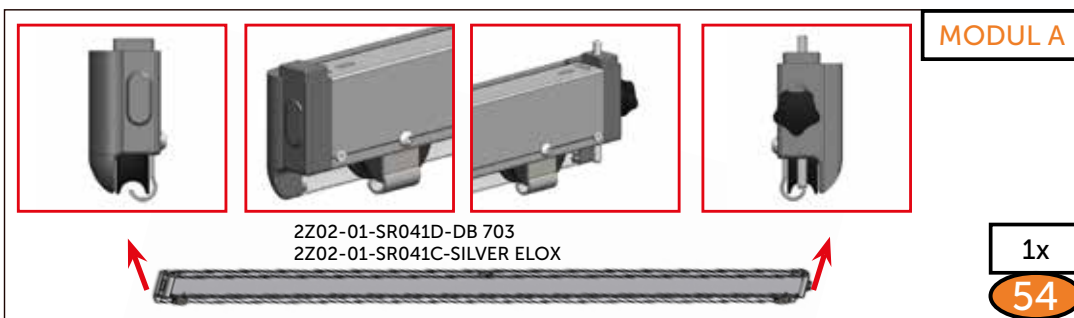
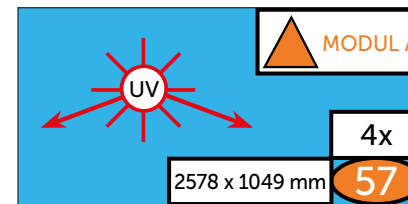
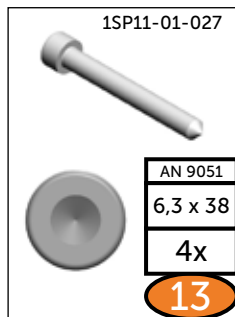
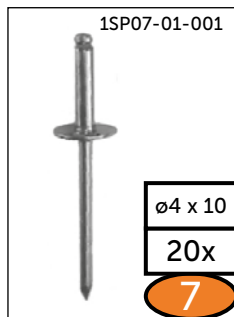
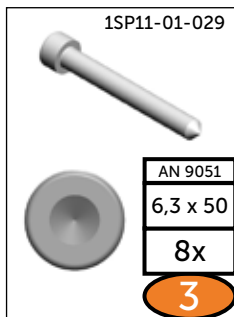
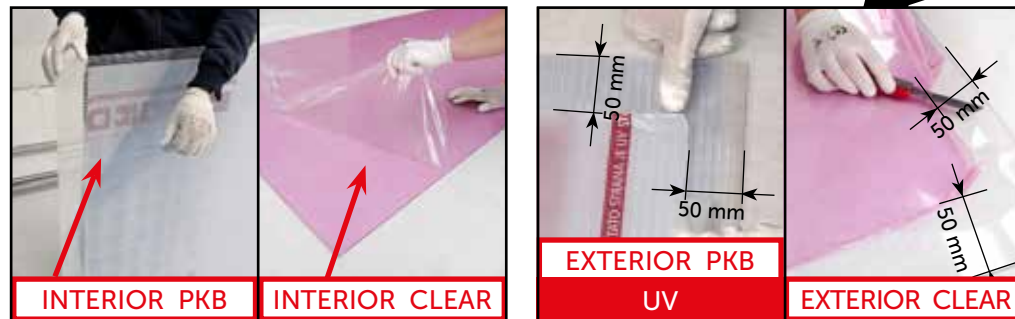
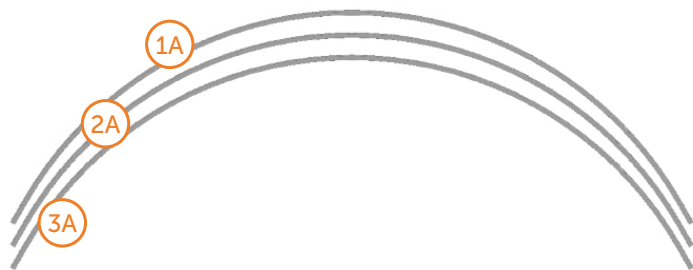
### OPTIONAL

Prodloužení kolejí  
 Rail extension  
 Schienenverlängerung  
 Prolongement de rails  
 Ríales prolongados  
 Продолжение рельсов



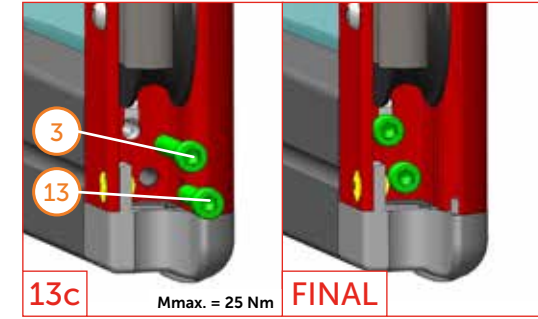
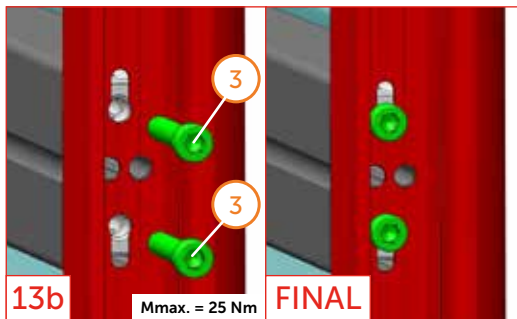
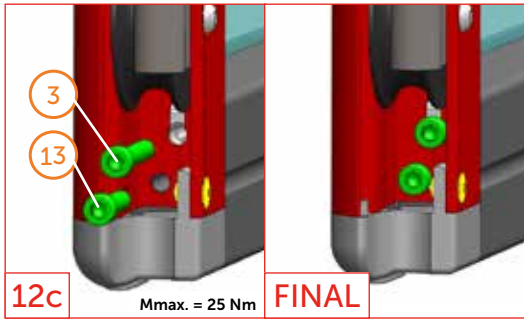
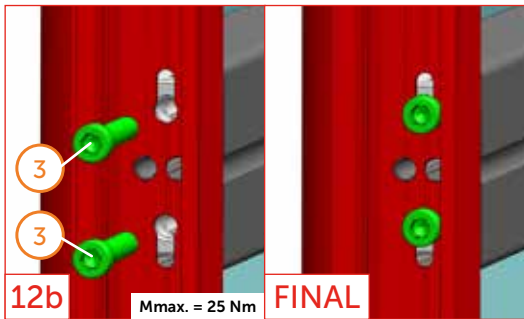
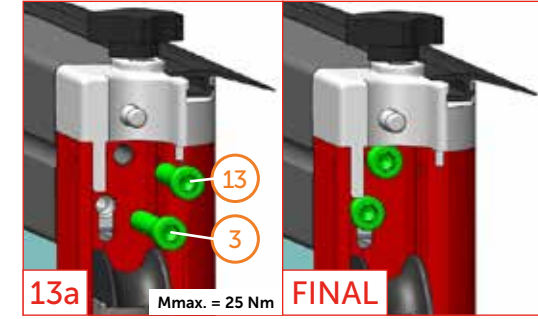
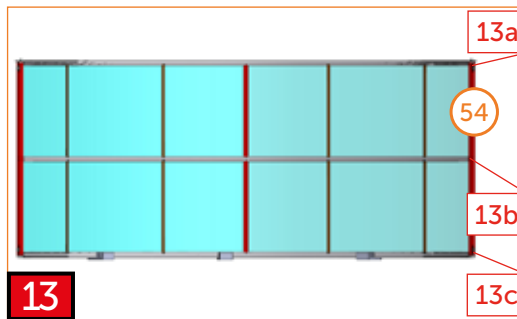
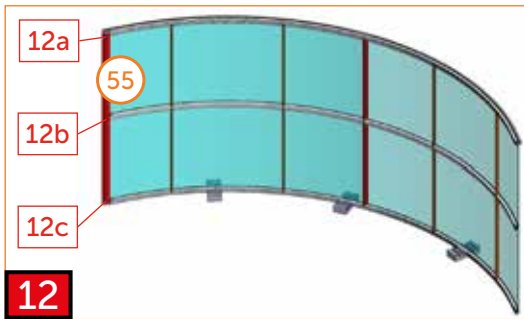
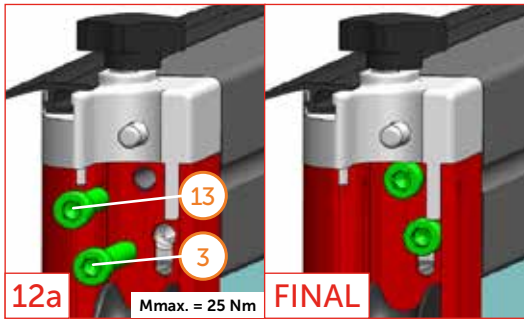
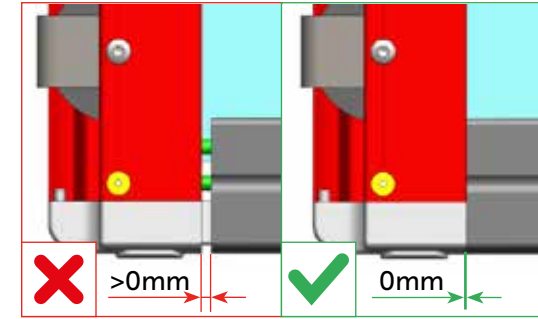
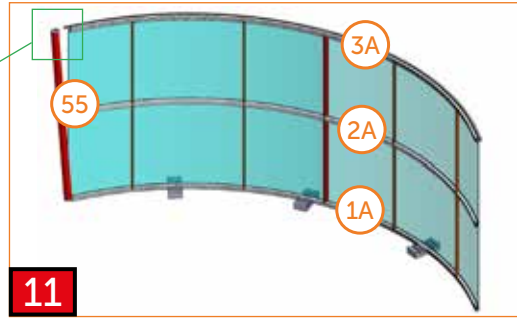
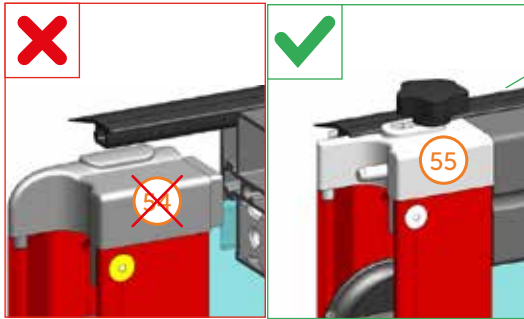
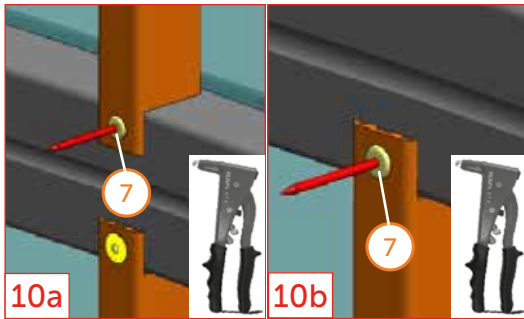
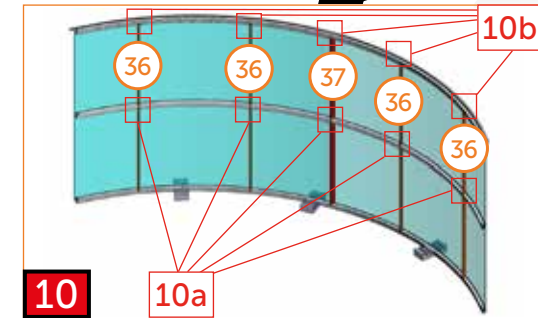
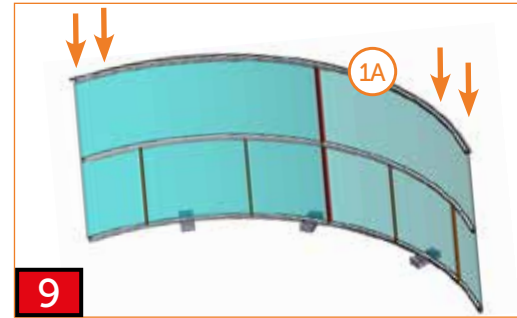
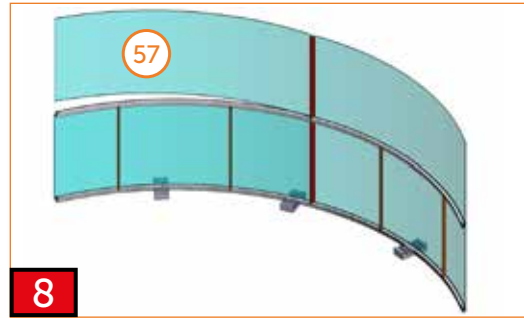
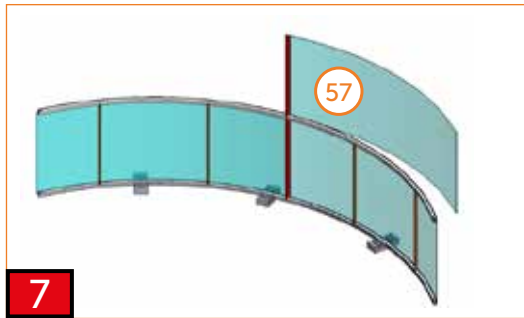


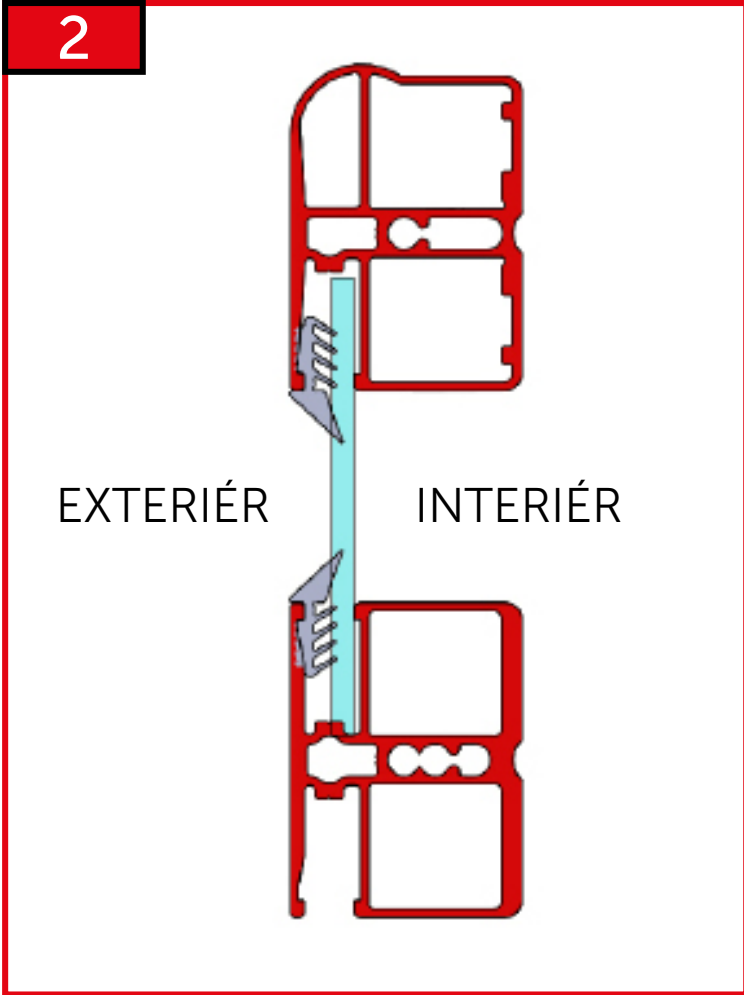
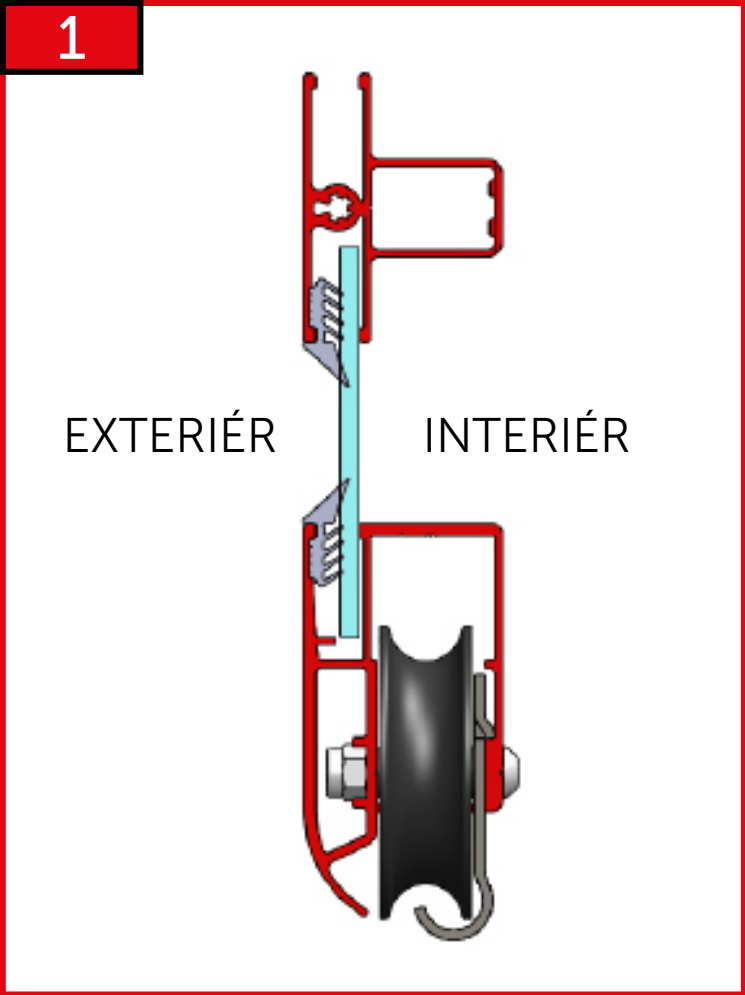


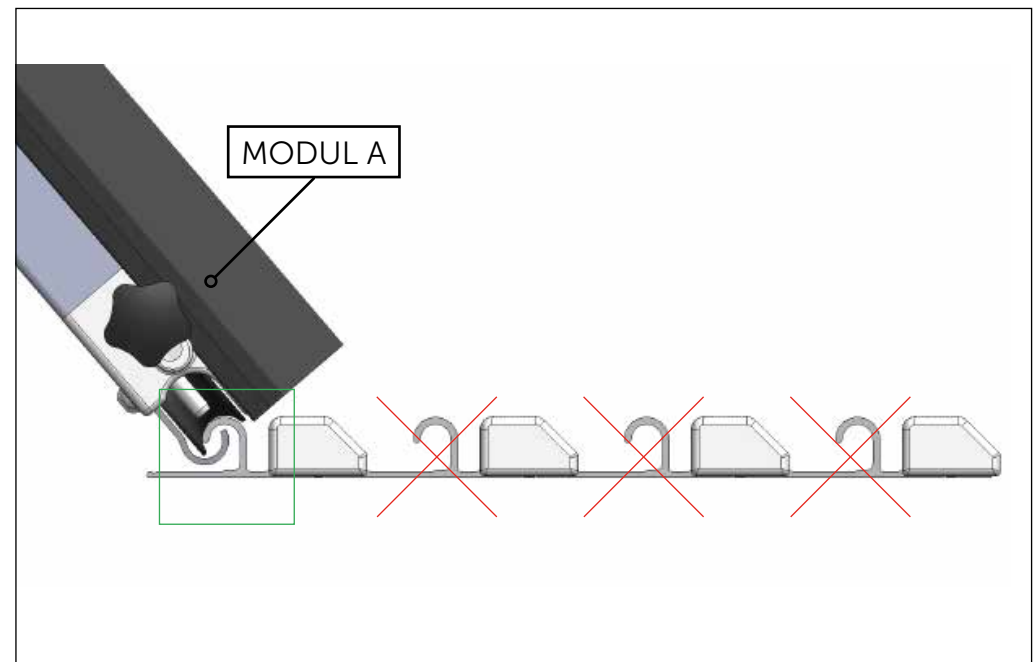
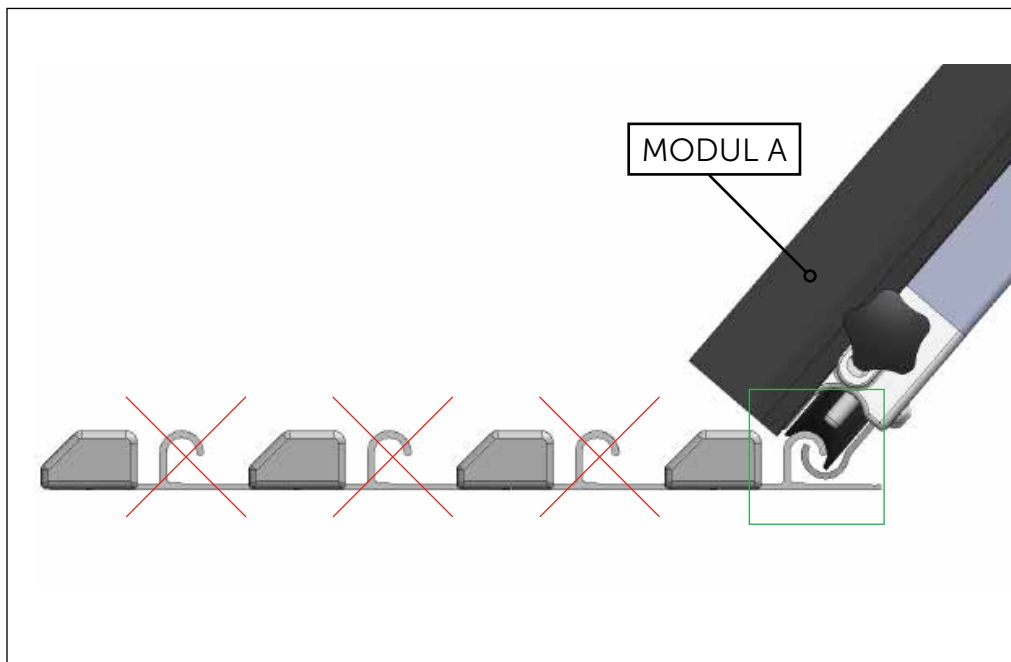
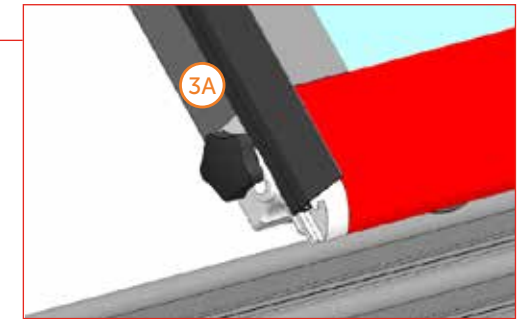
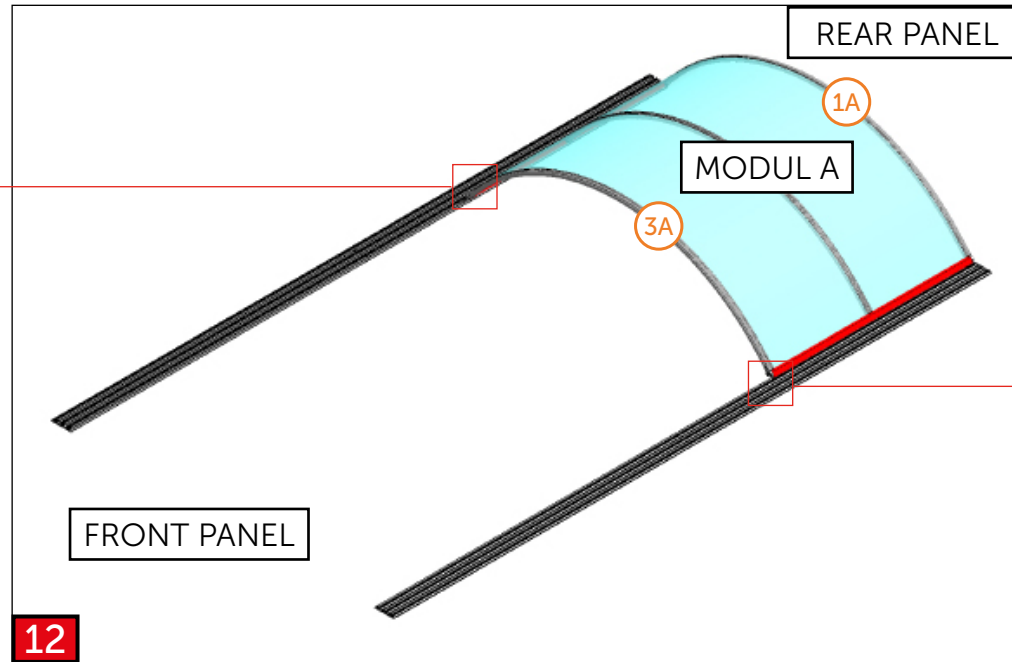
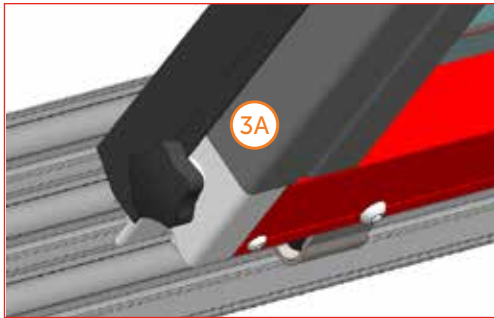


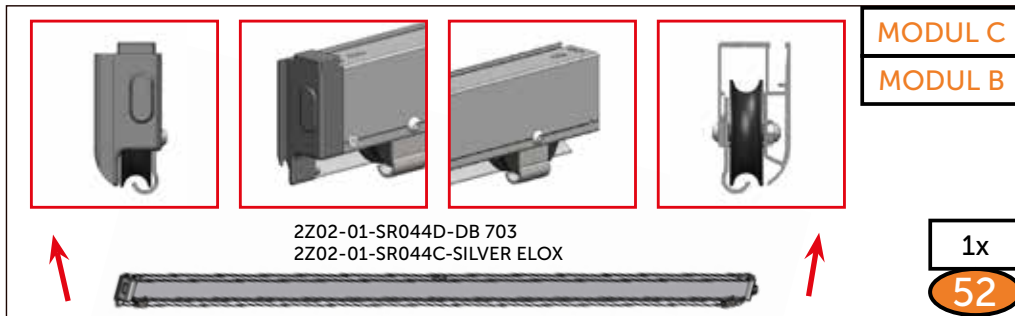
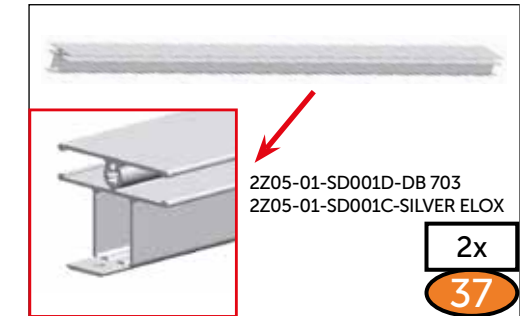
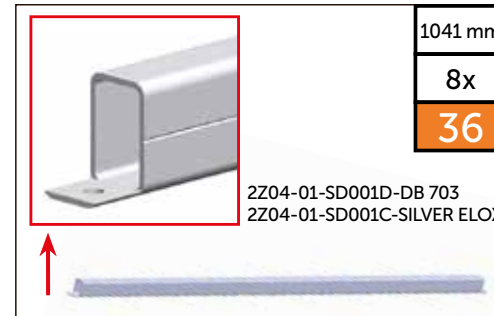
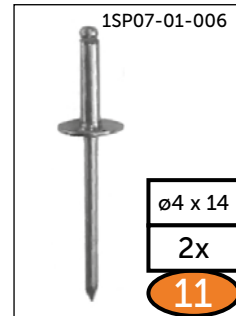
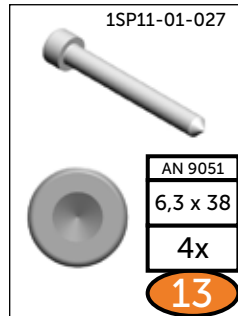
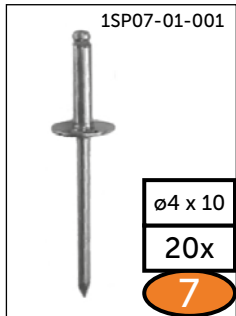
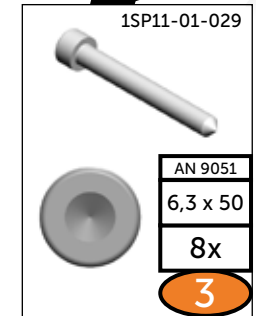
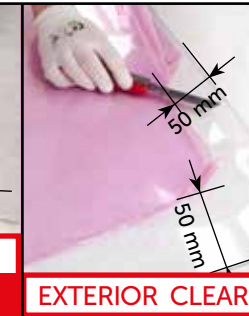
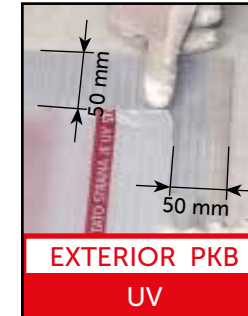
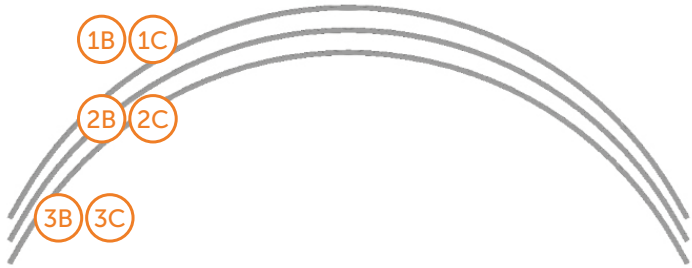




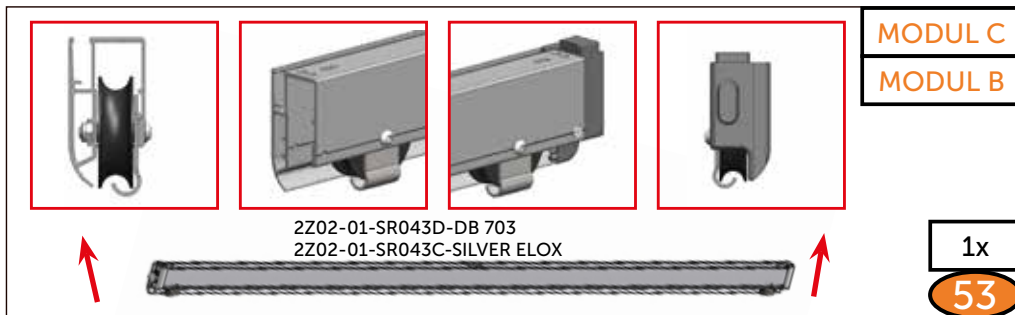
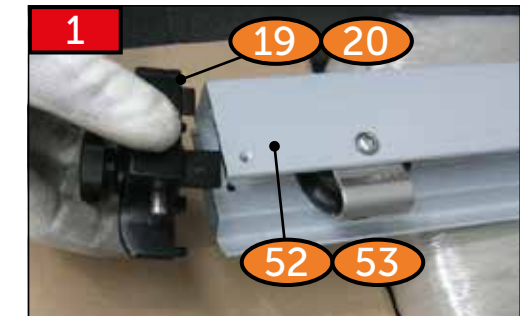
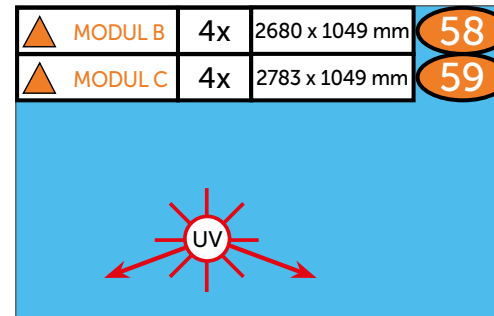




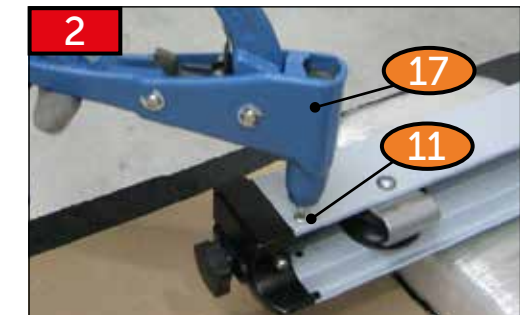
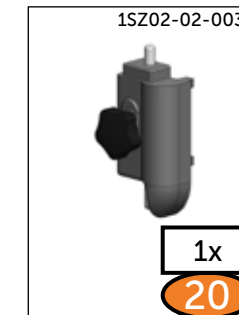
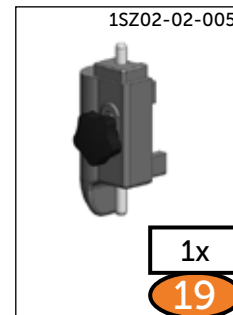


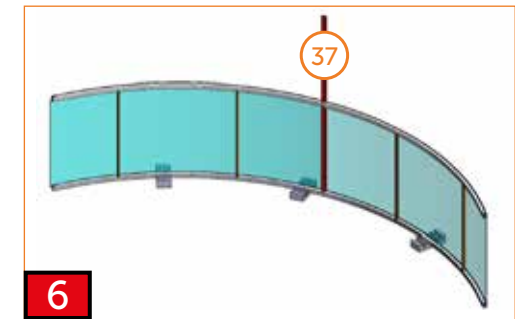
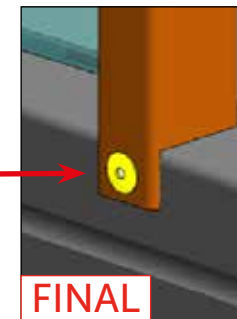
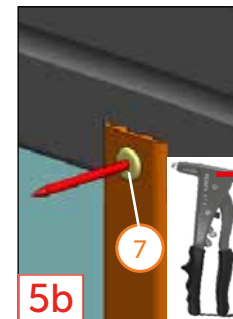
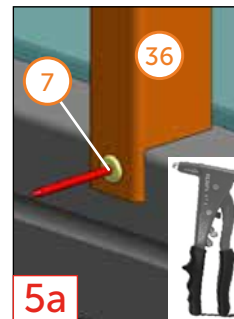
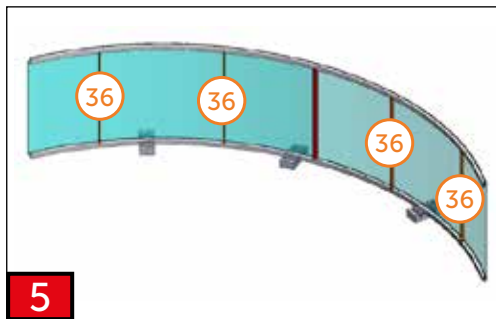
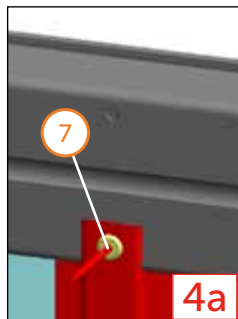
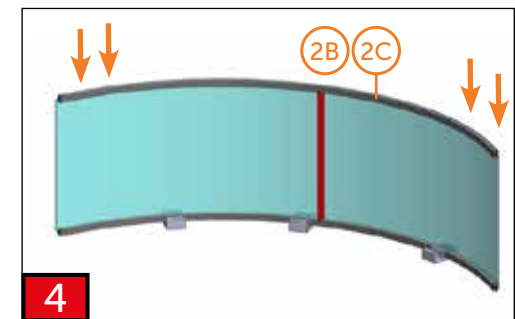
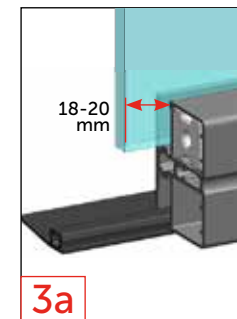
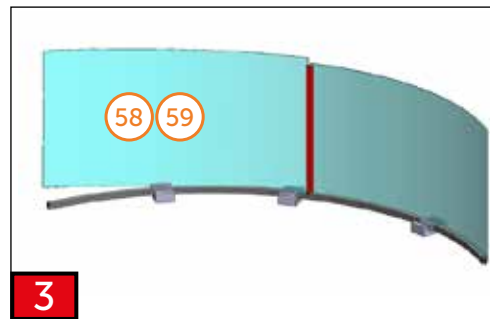
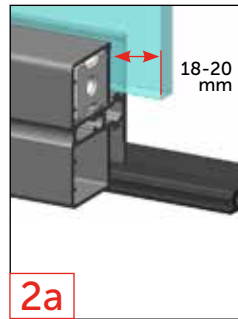
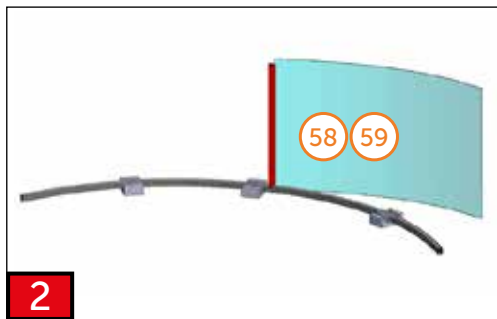
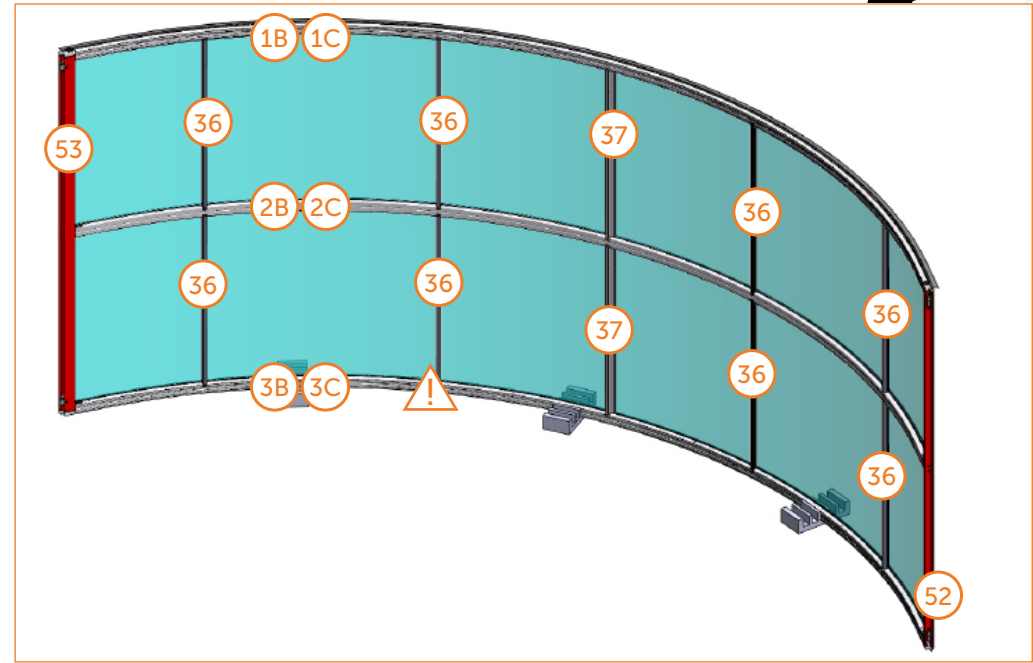
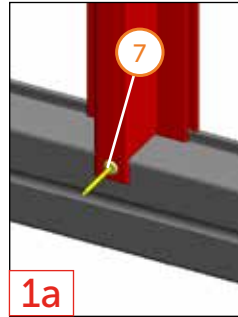
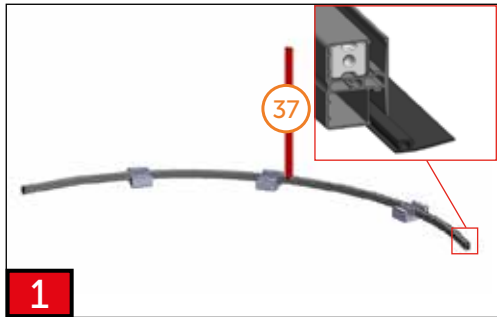
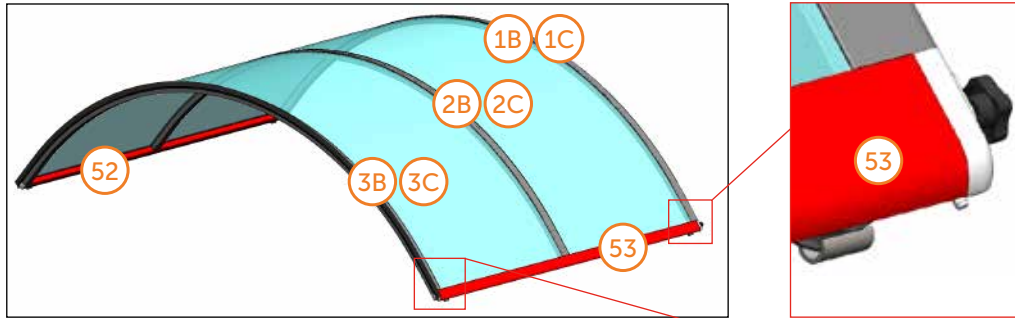


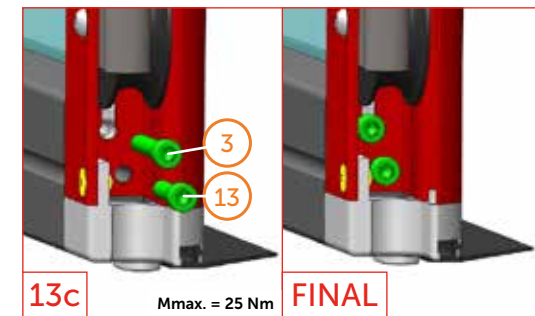
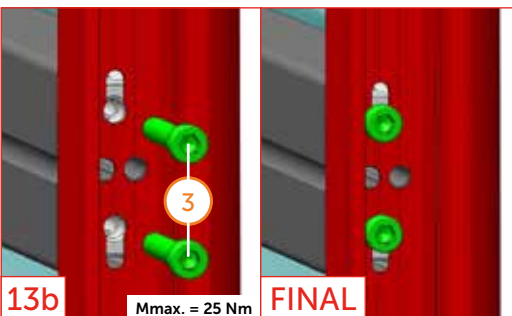
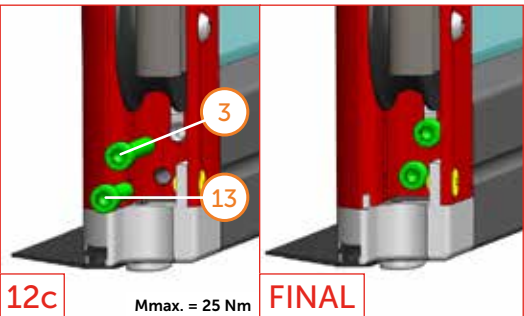
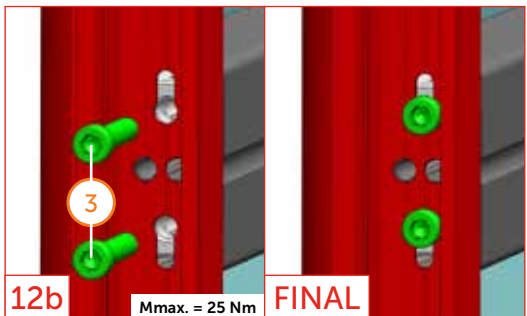
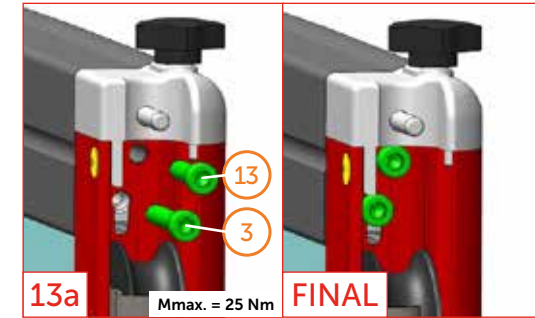
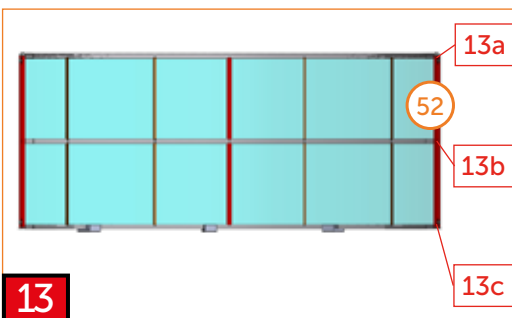
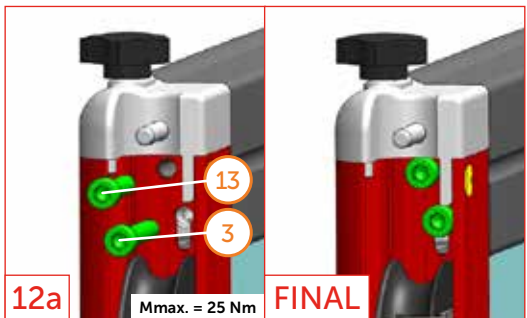
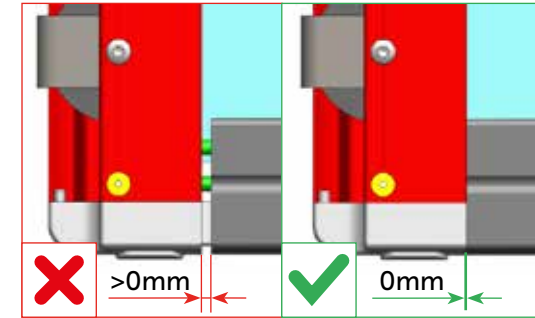
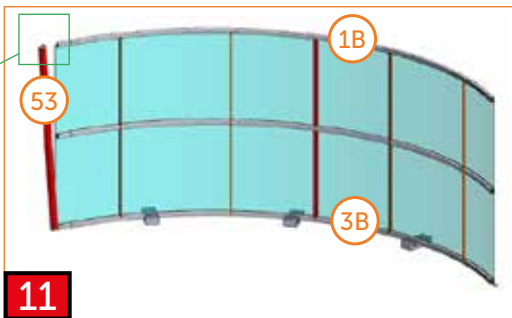
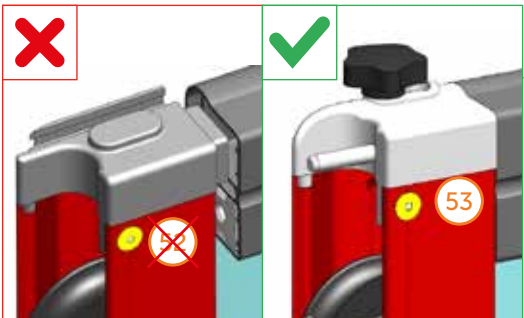
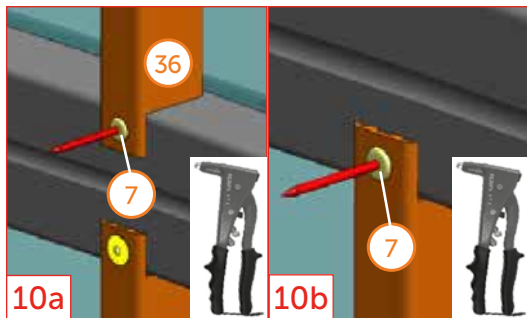
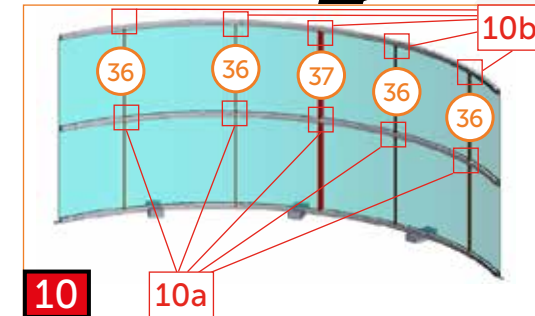
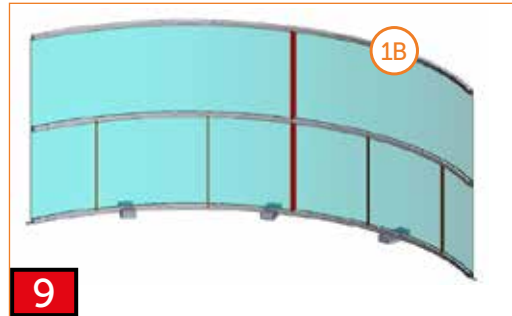
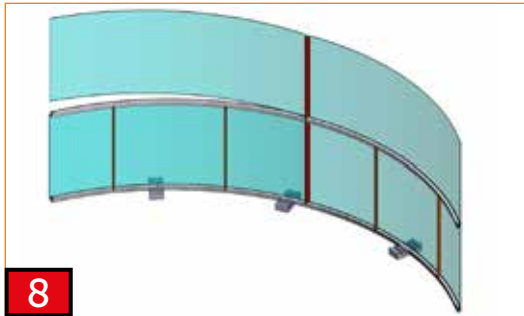
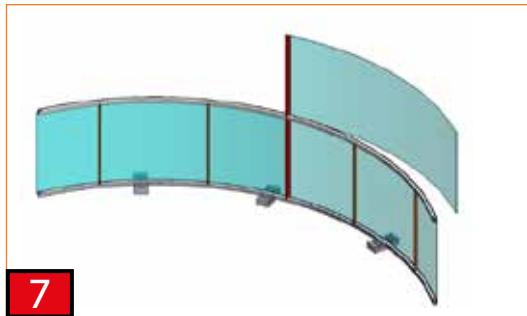
MODUL C  
MODUL B

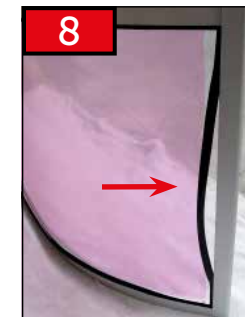
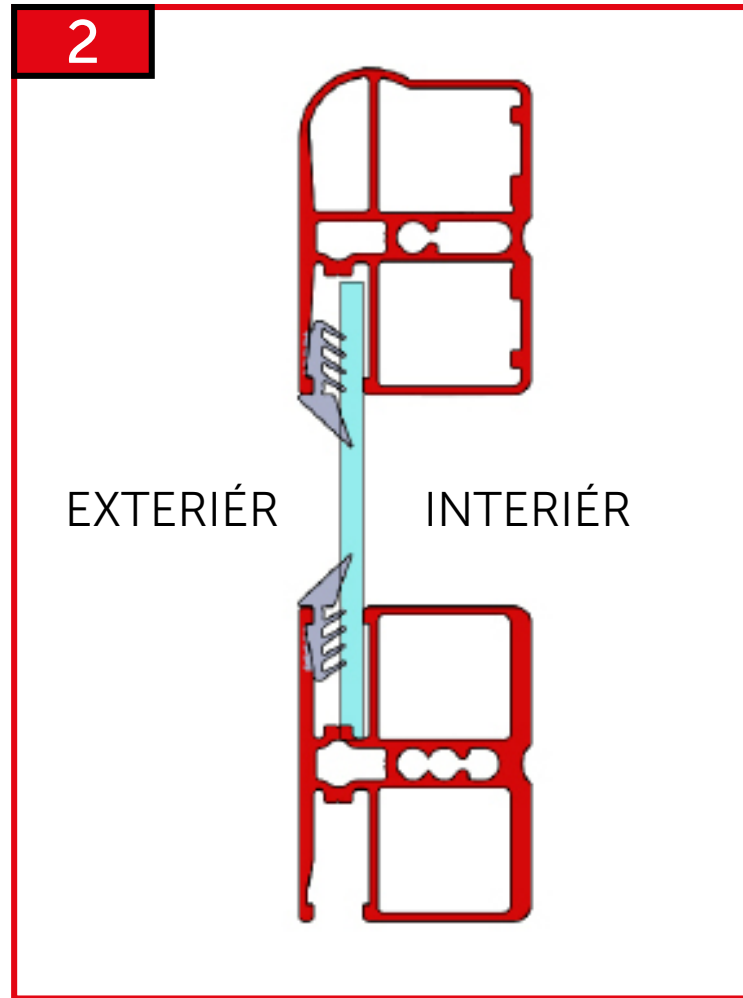
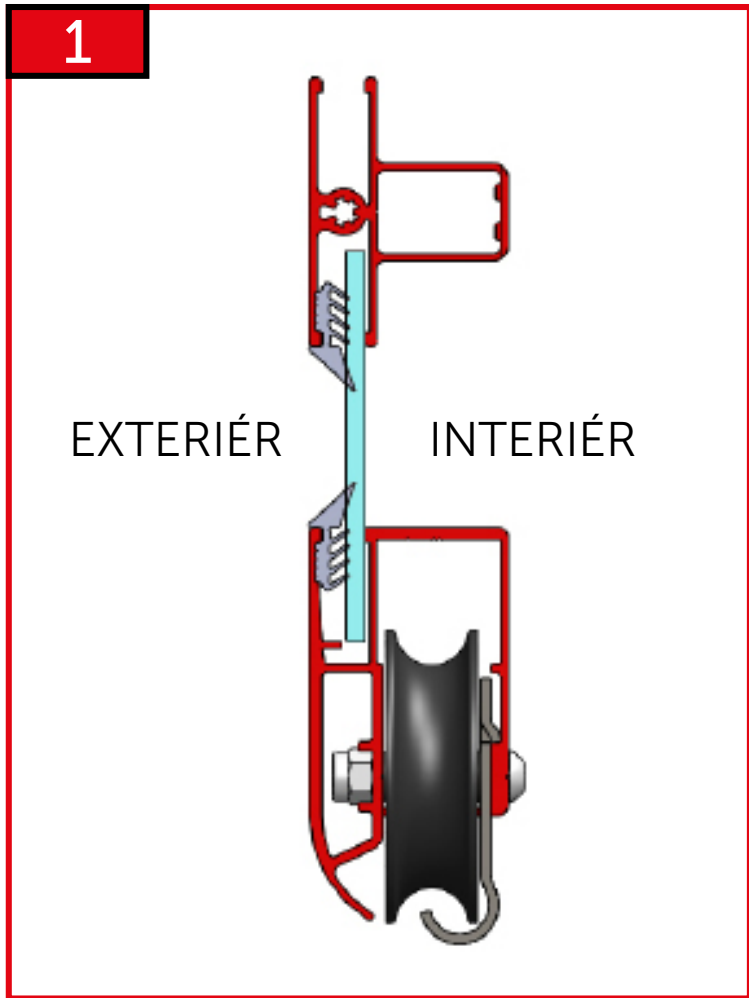


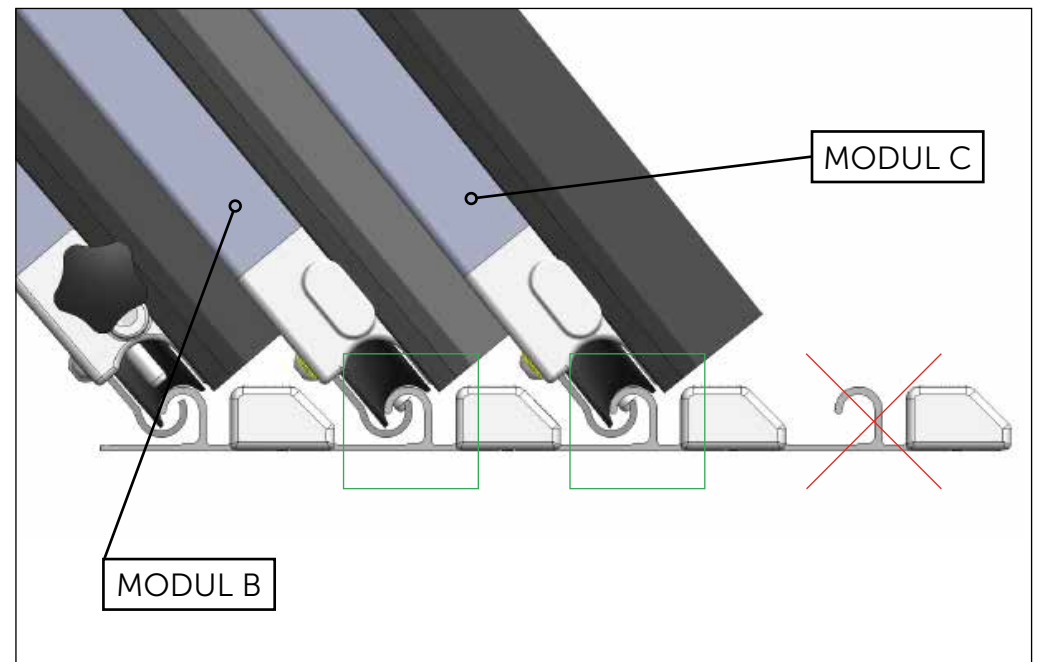
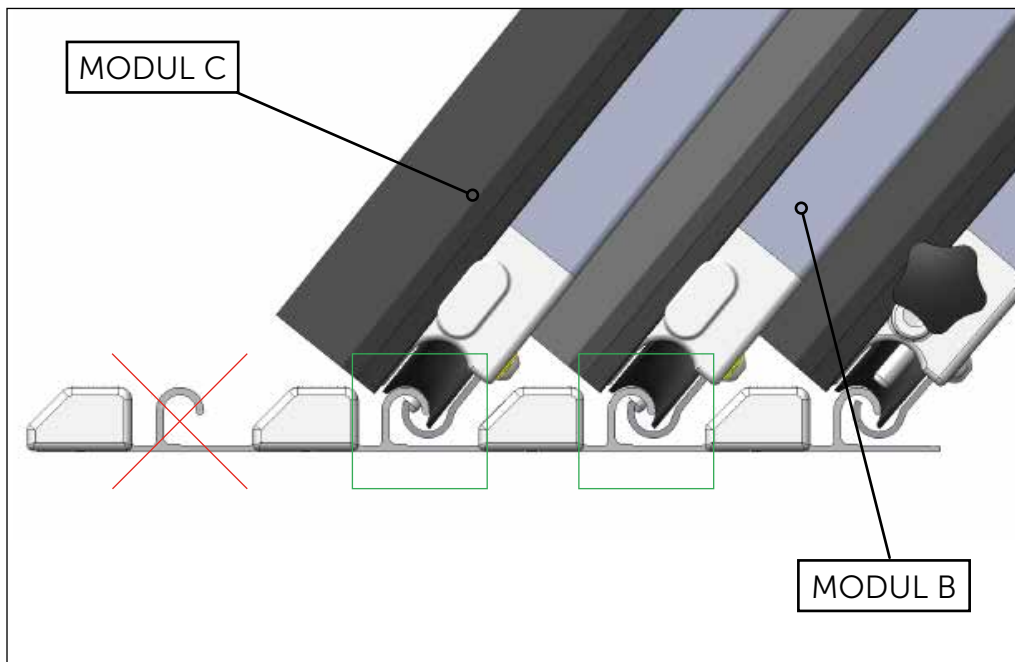
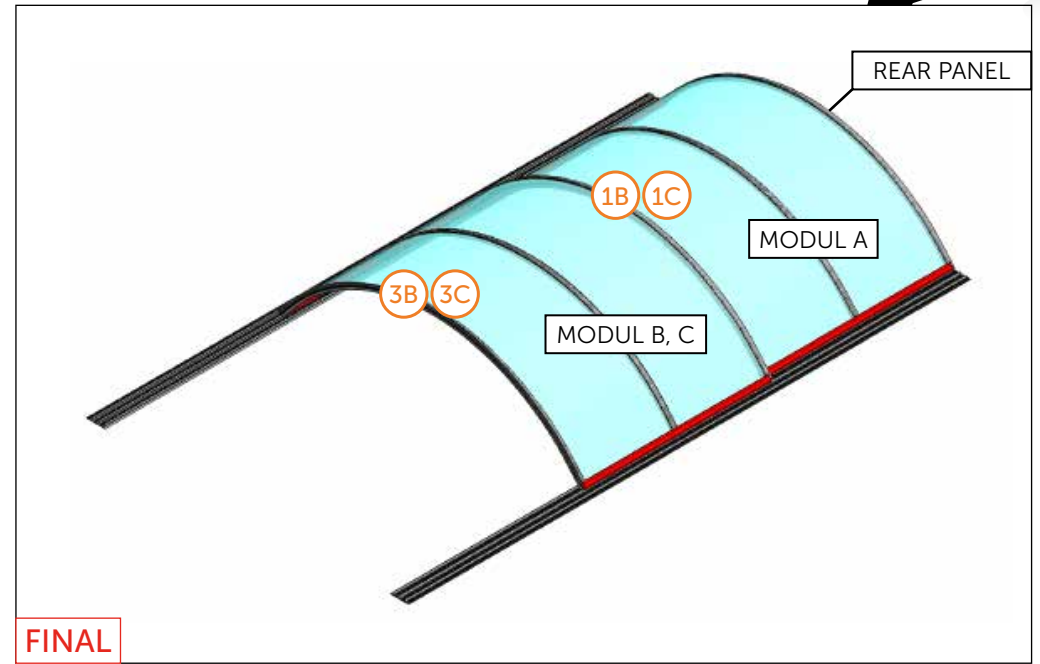
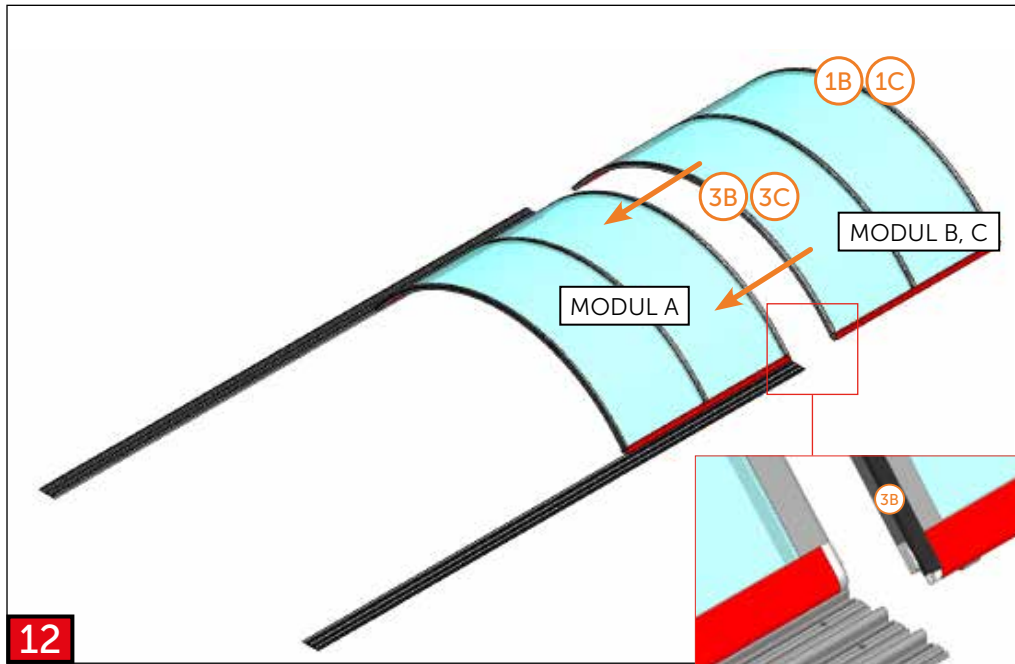
MODUL C  
MODUL B















**VARIANT 1**

**DOOR LEFT**

PAGE 47-53

PAGE 27-31

**VARIANT 2**

**DOOR RIGHT**

PAGE 54-60

PAGE 32-36

**VARIANT 3**

**DOOR RIGHT**

PAGE 54-60

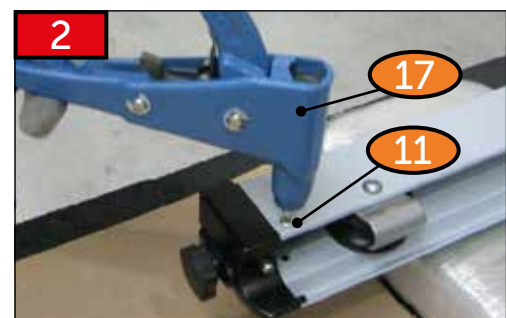
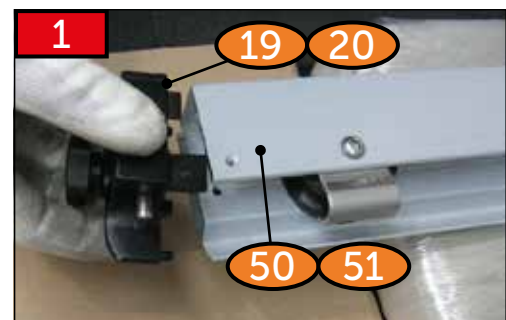
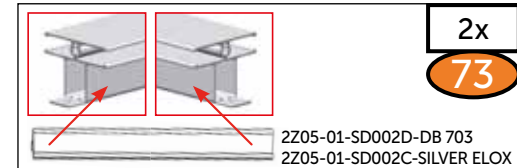
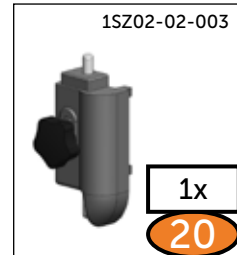
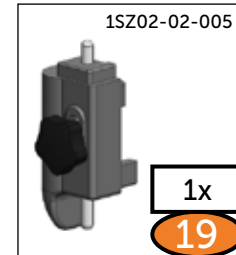
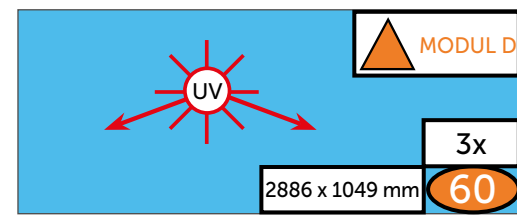
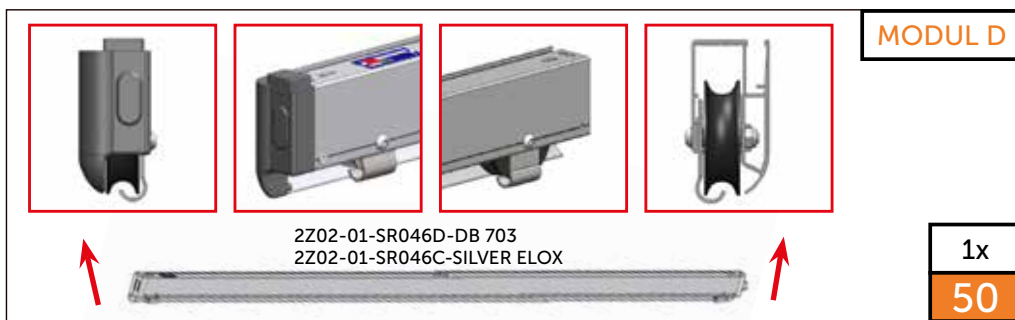
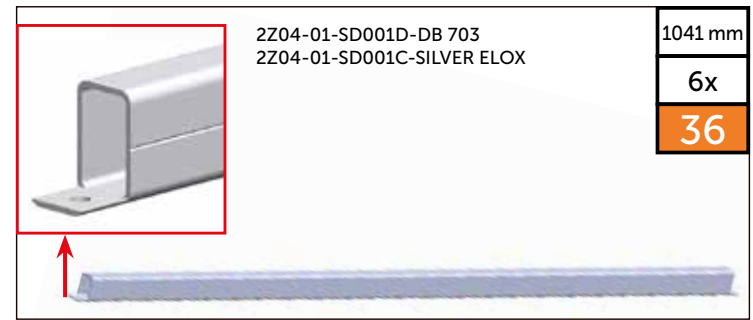
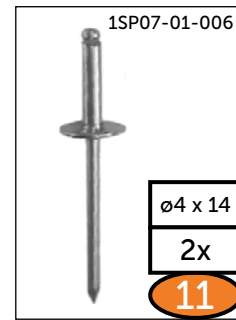
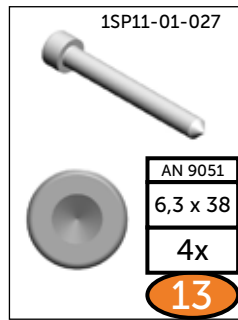
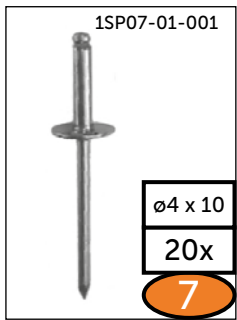
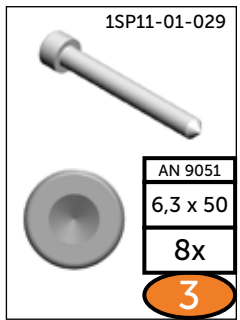
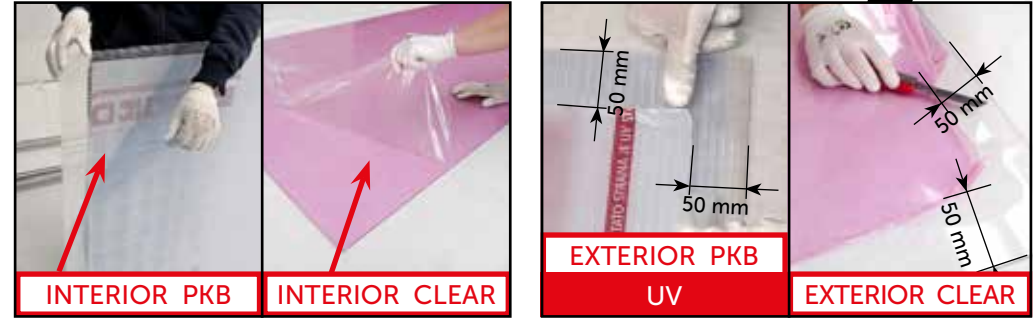
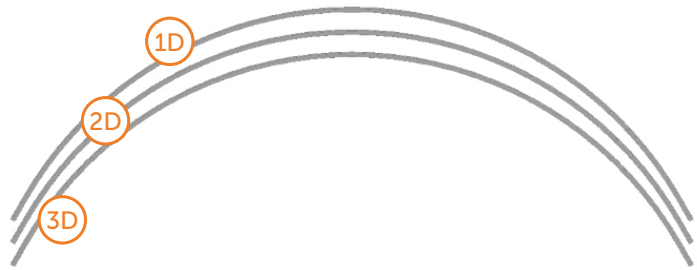
PAGE 37-41

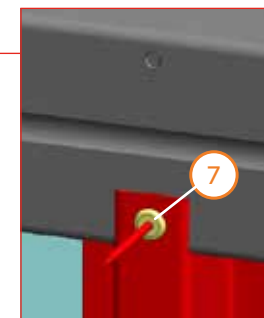
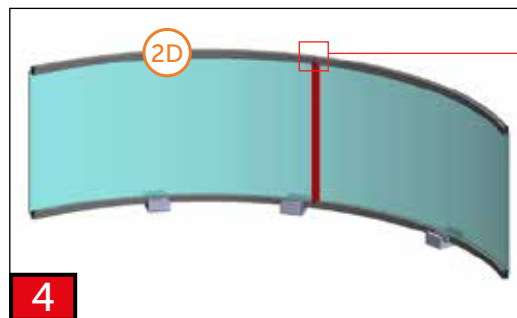
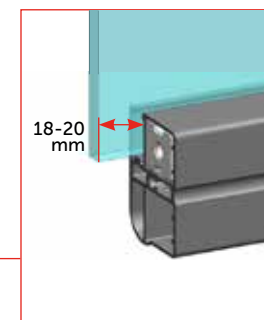
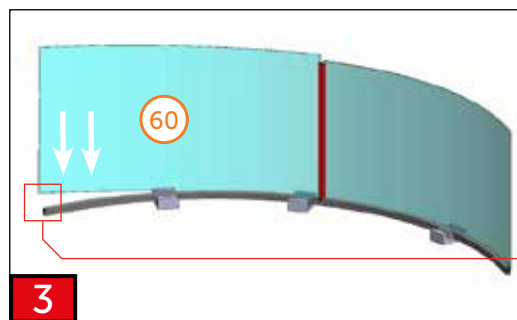
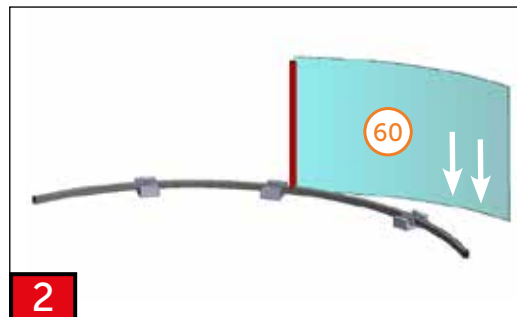
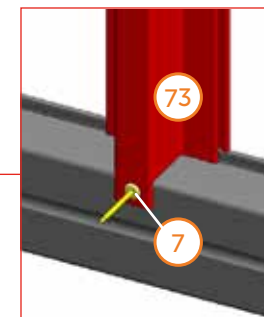
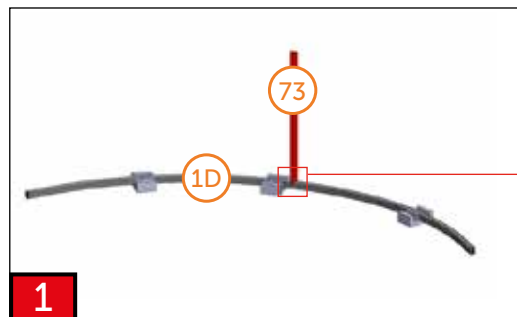
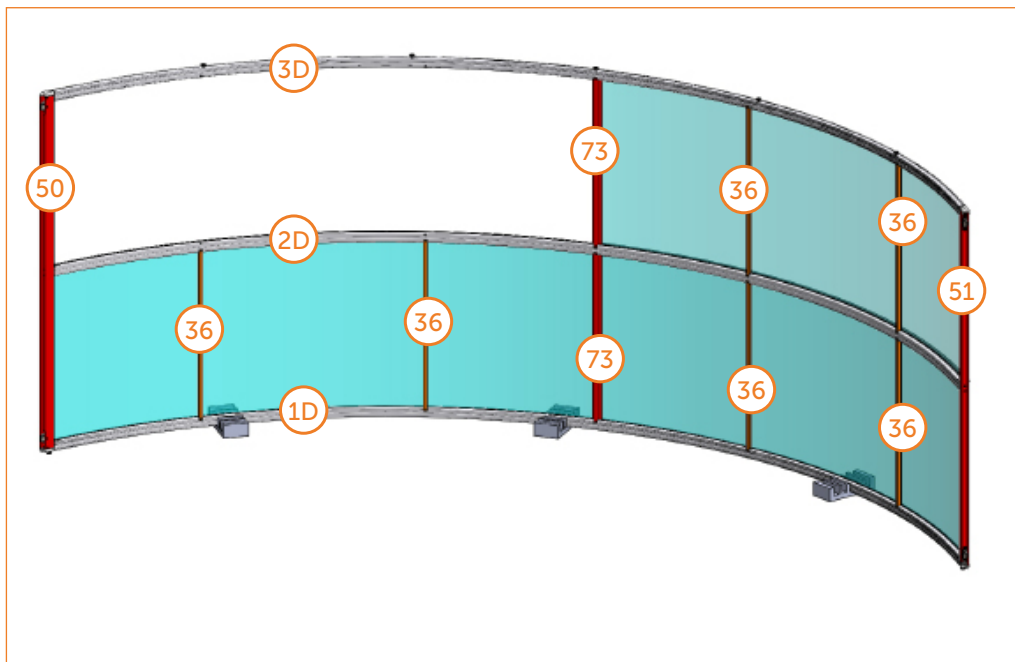
**VARIANT 4**

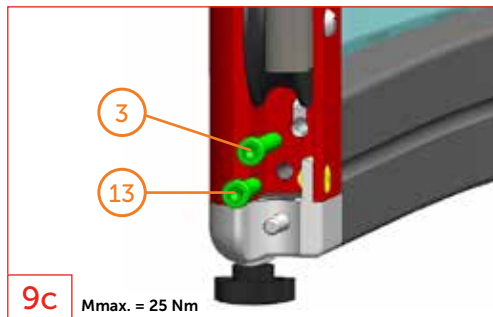
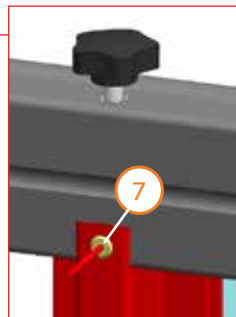
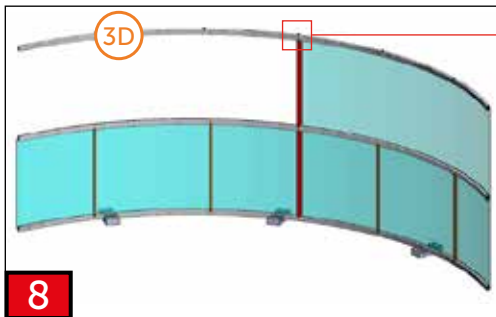
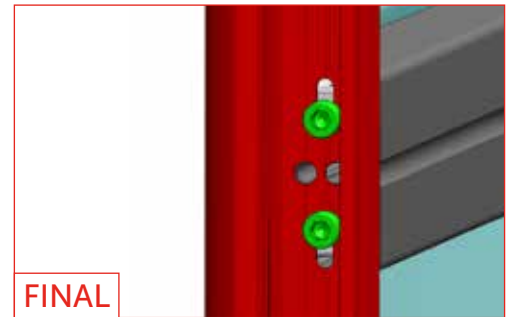
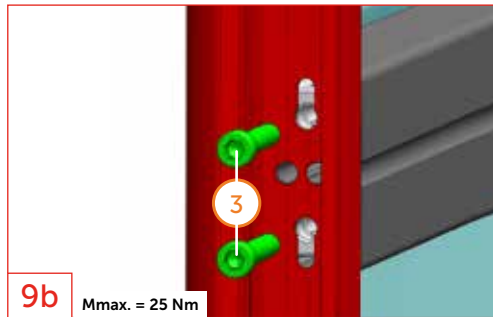
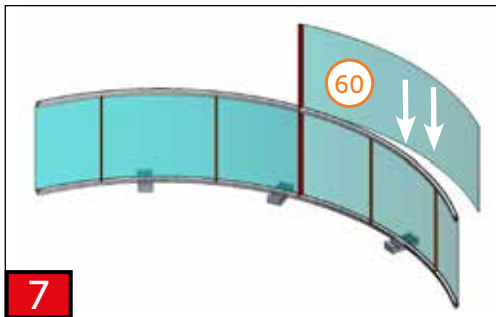
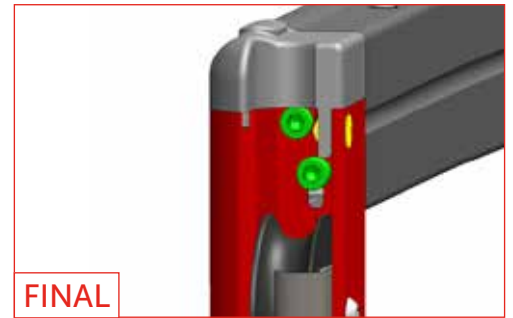
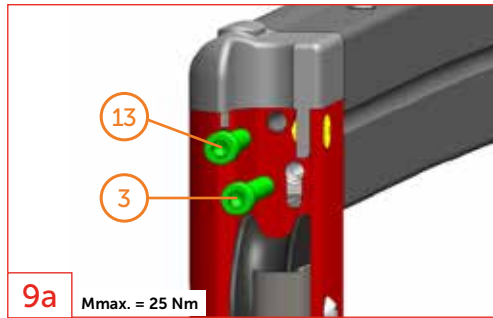
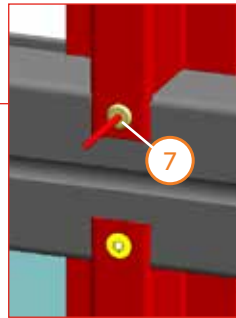
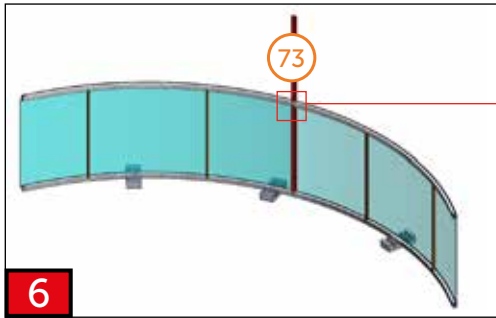
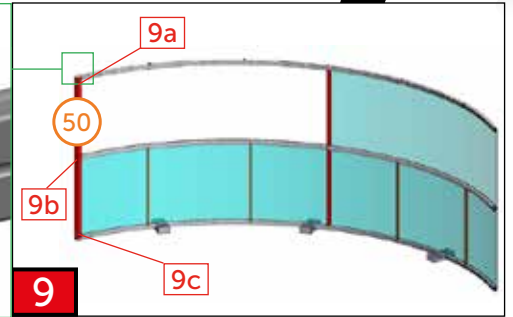
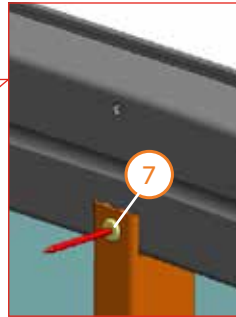
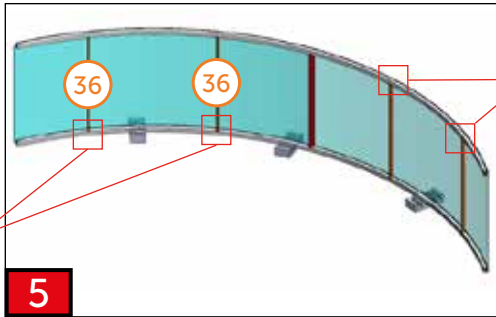
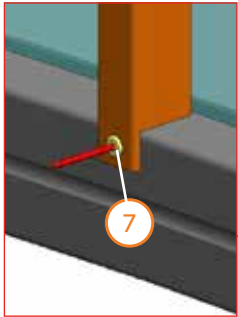
**DOOR LEFT**

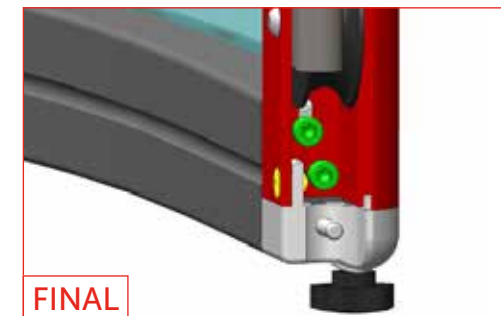
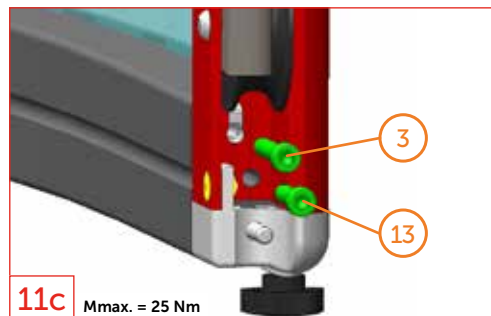
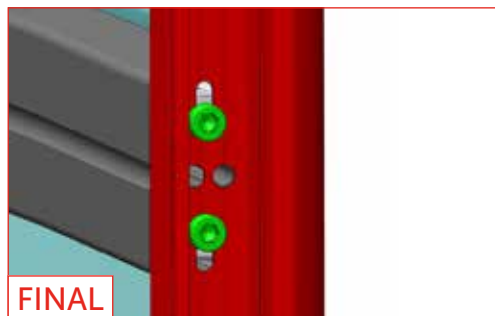
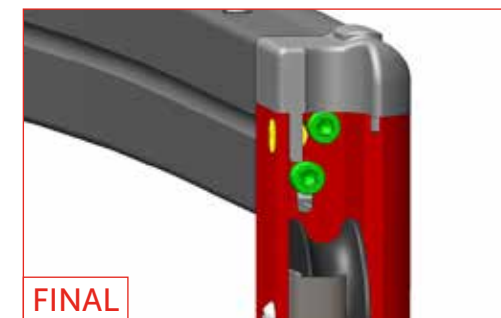
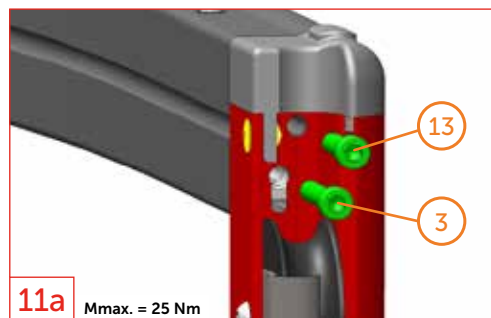
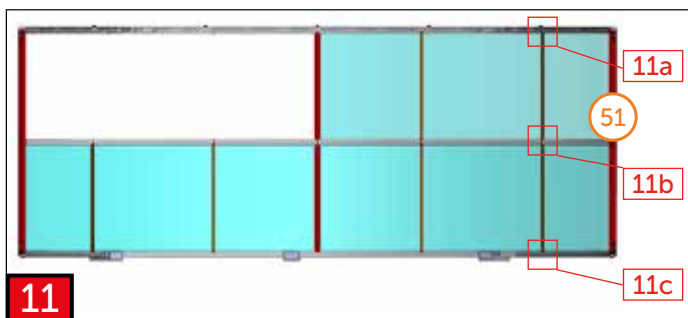
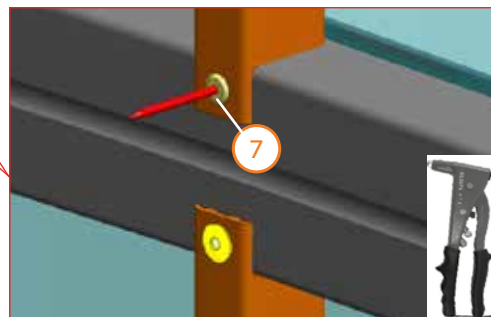
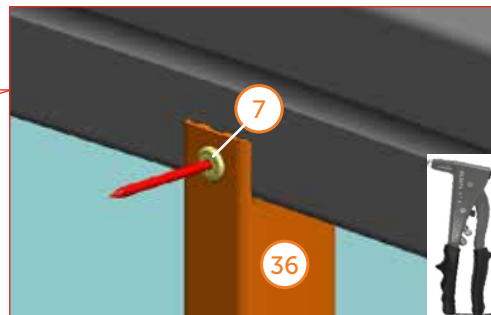
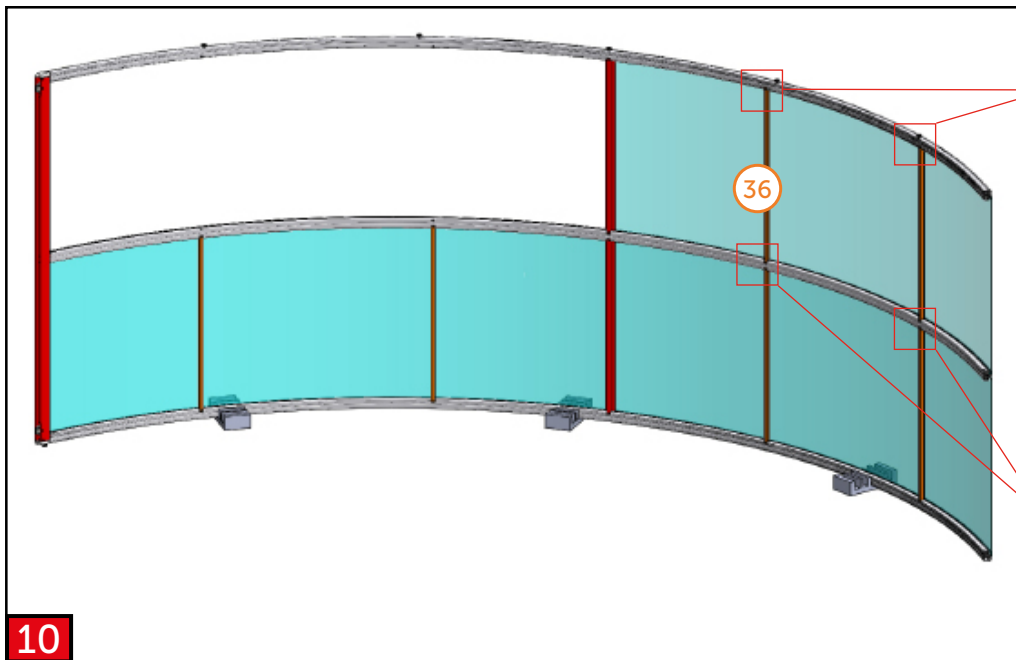
PAGE 47-53

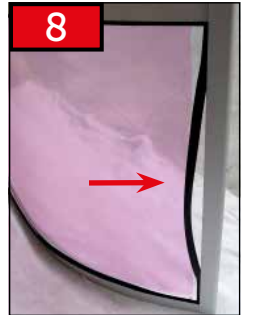
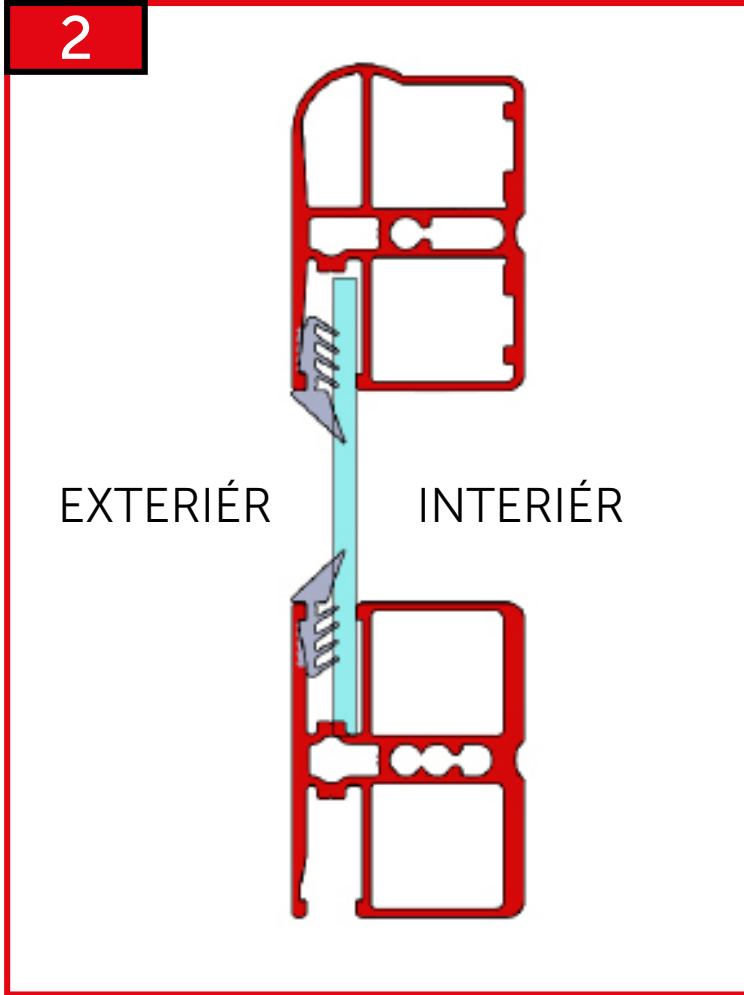
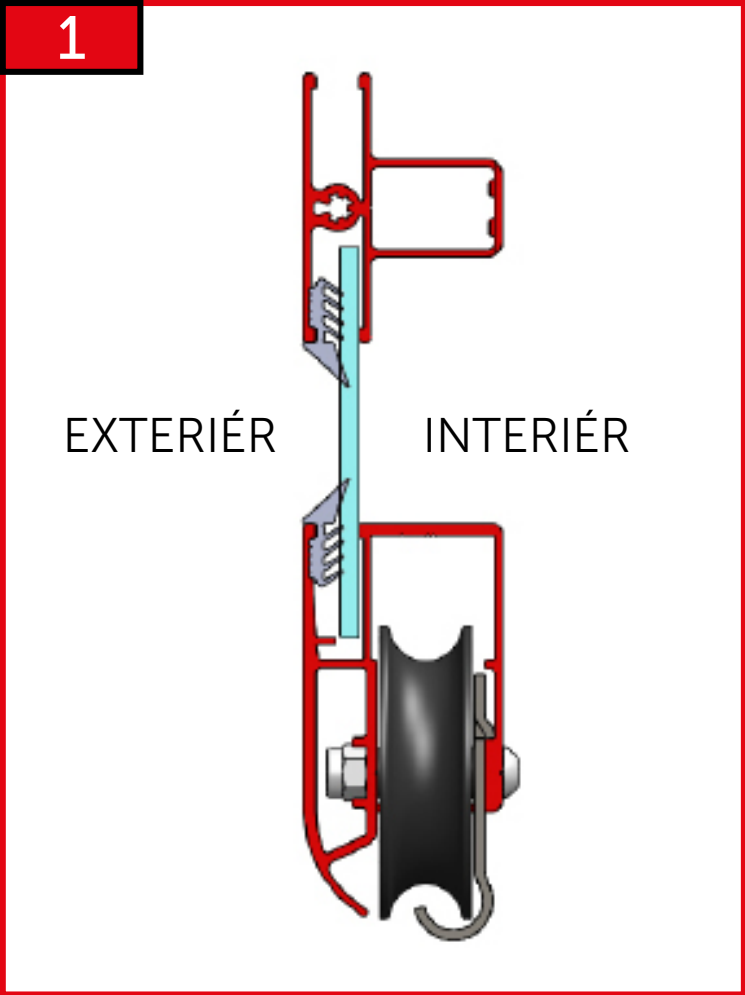
PAGE 42-46

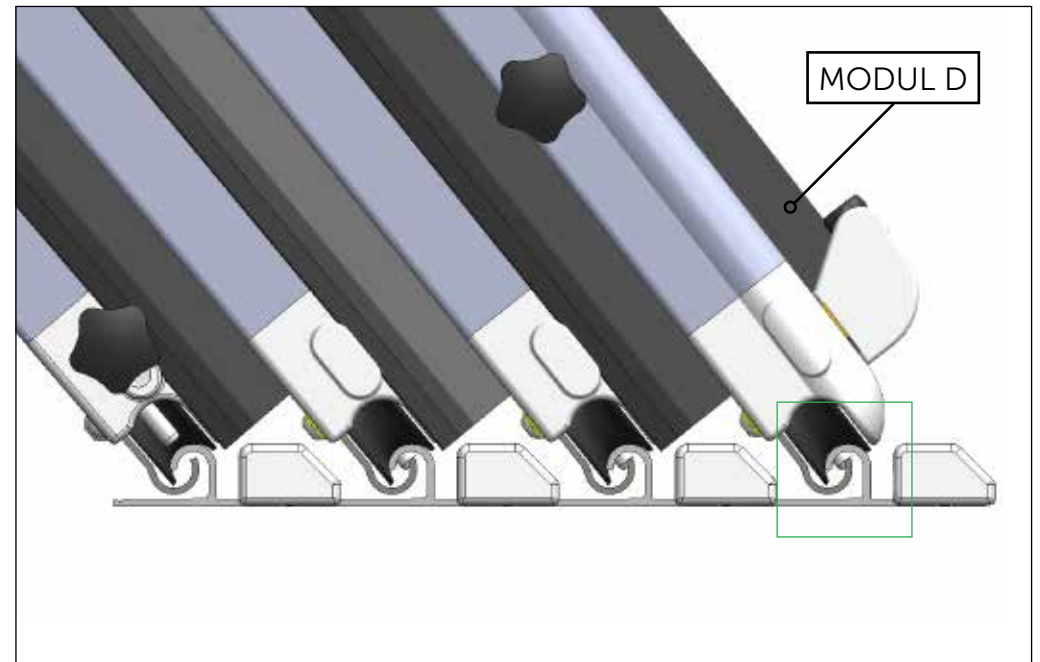
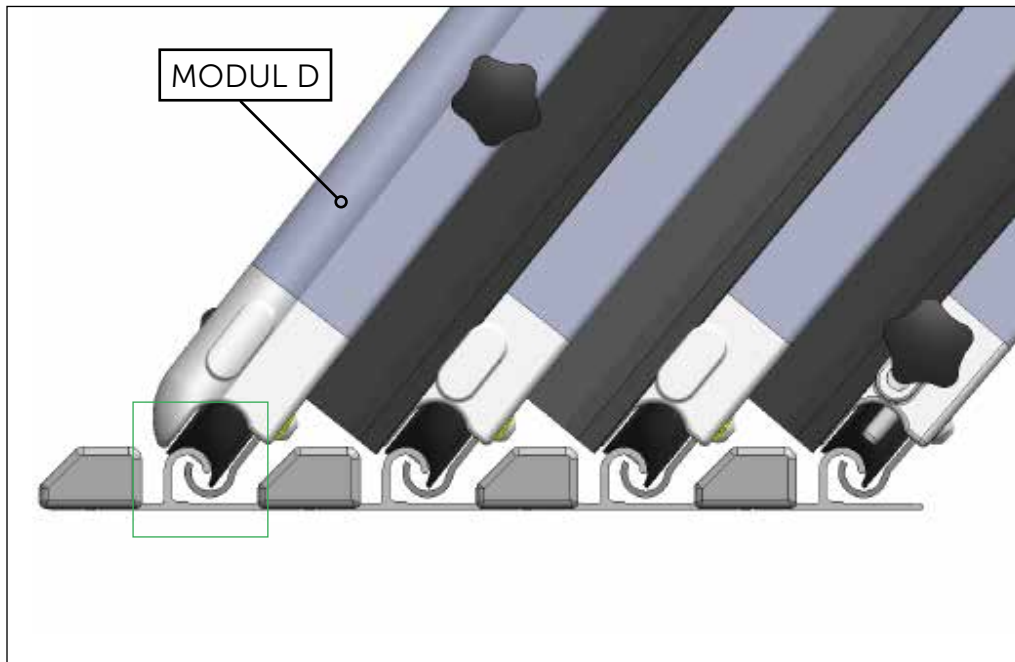
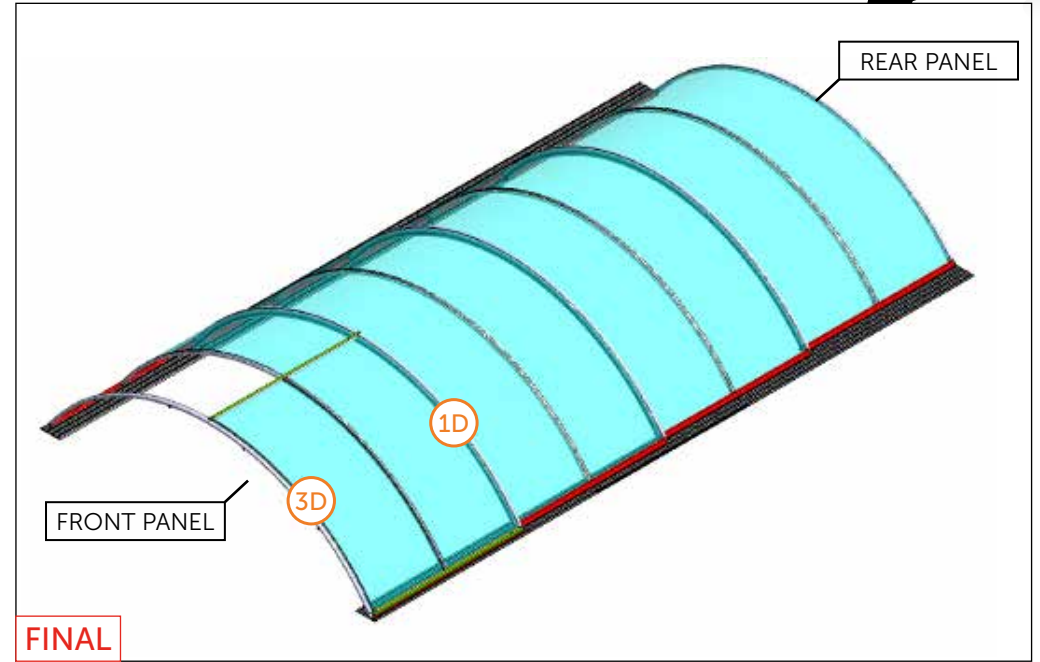
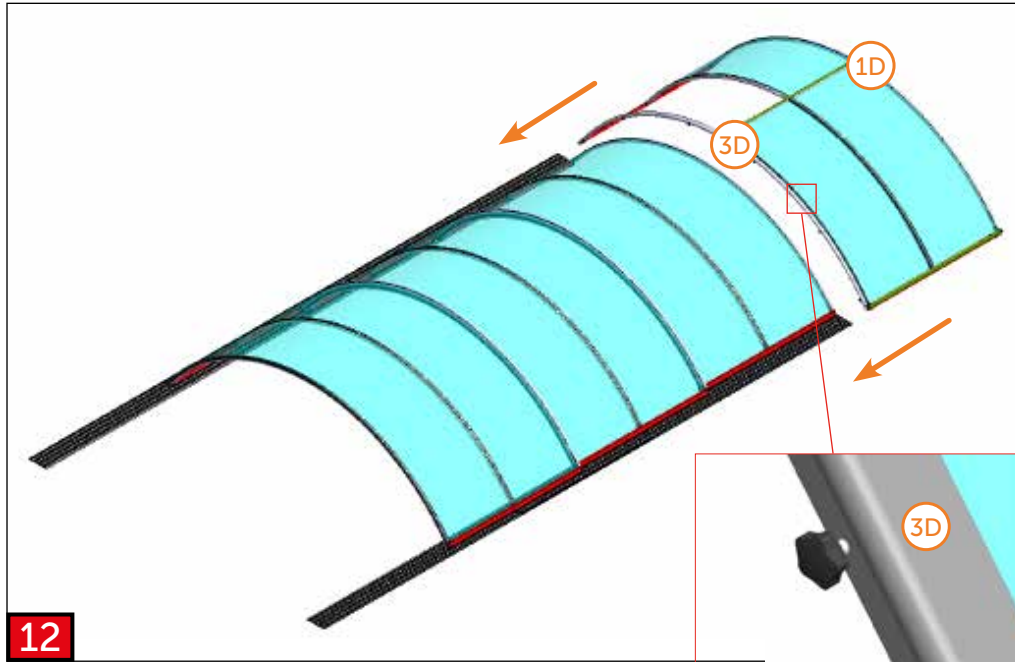


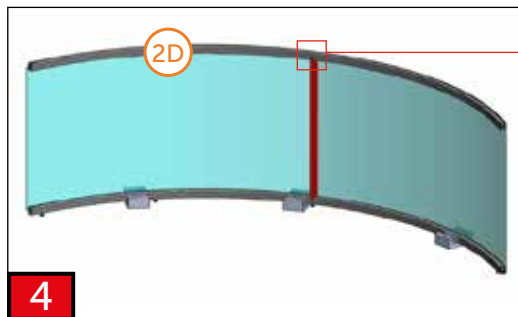
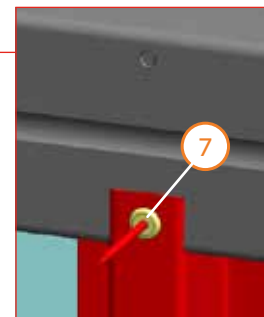
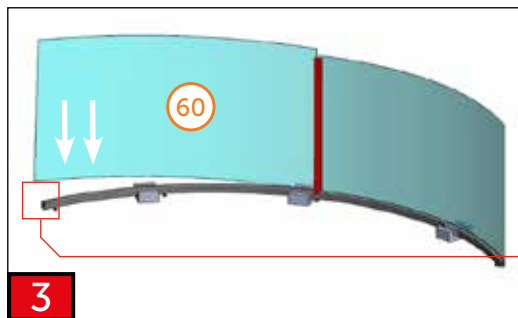
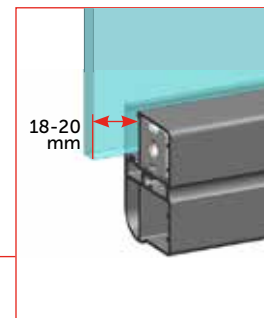
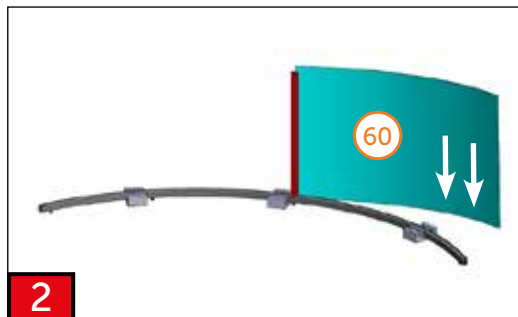
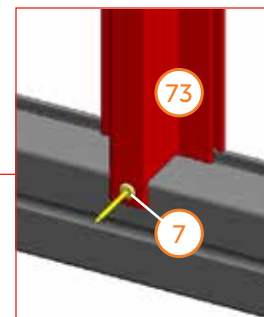
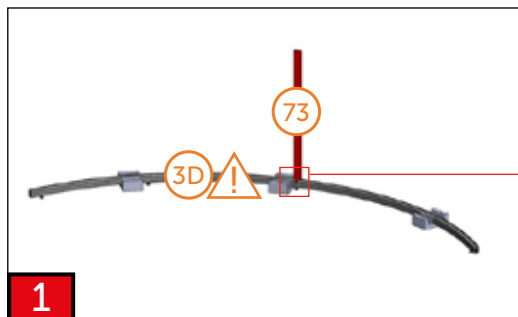
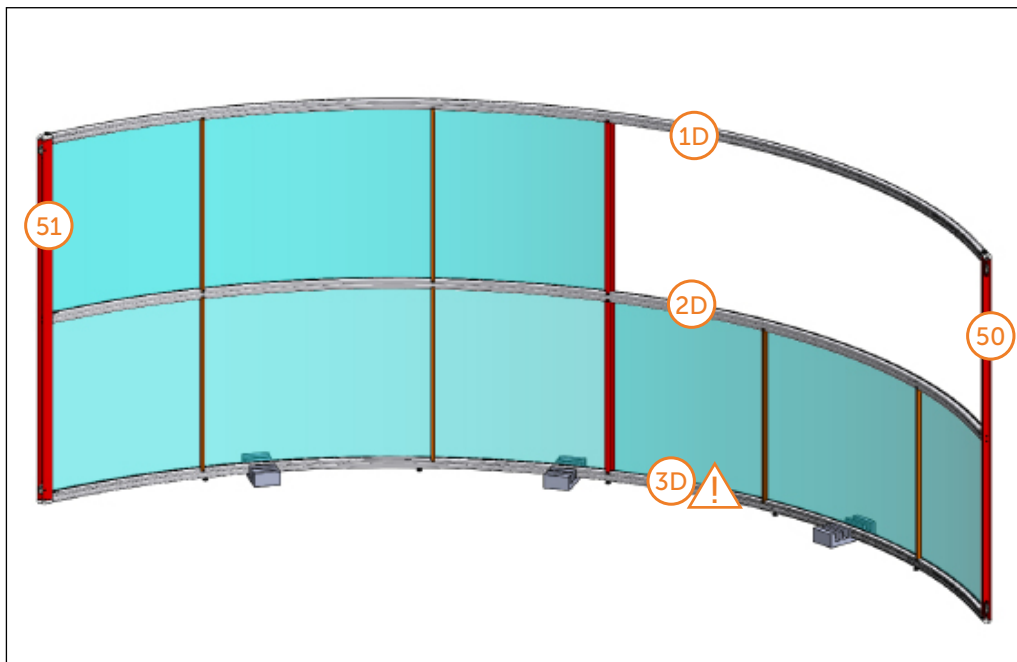






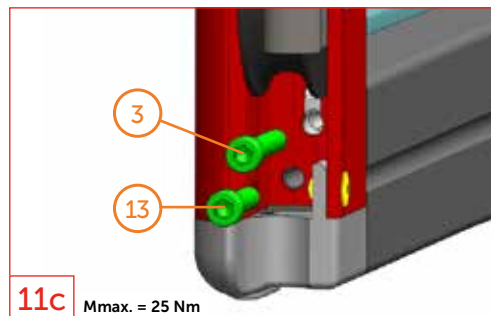
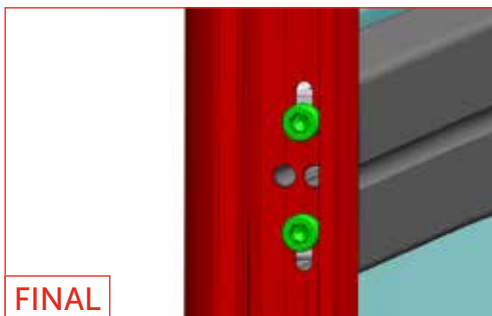
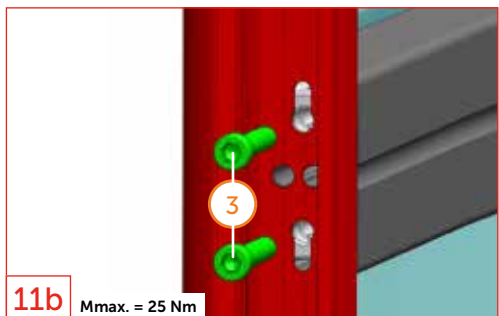
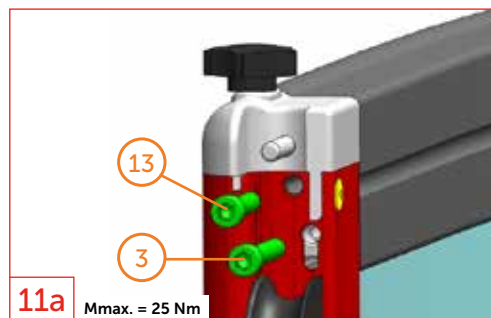
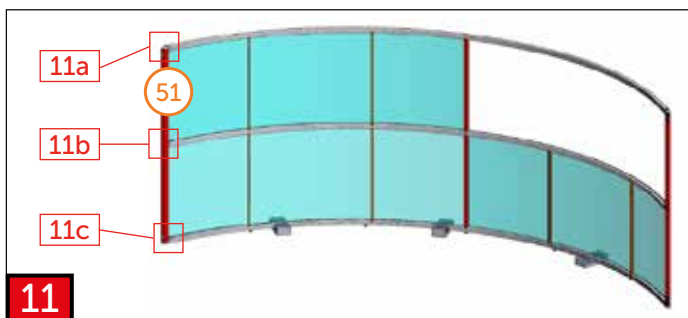
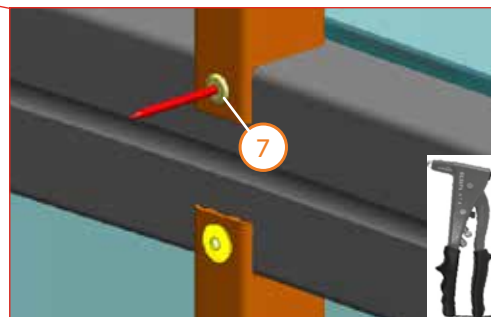
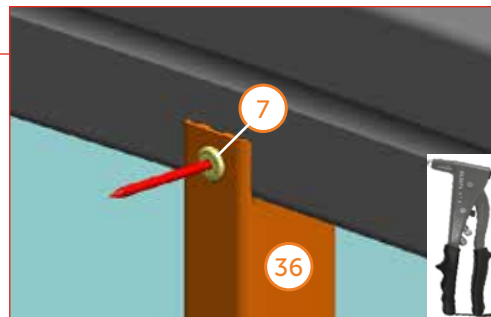
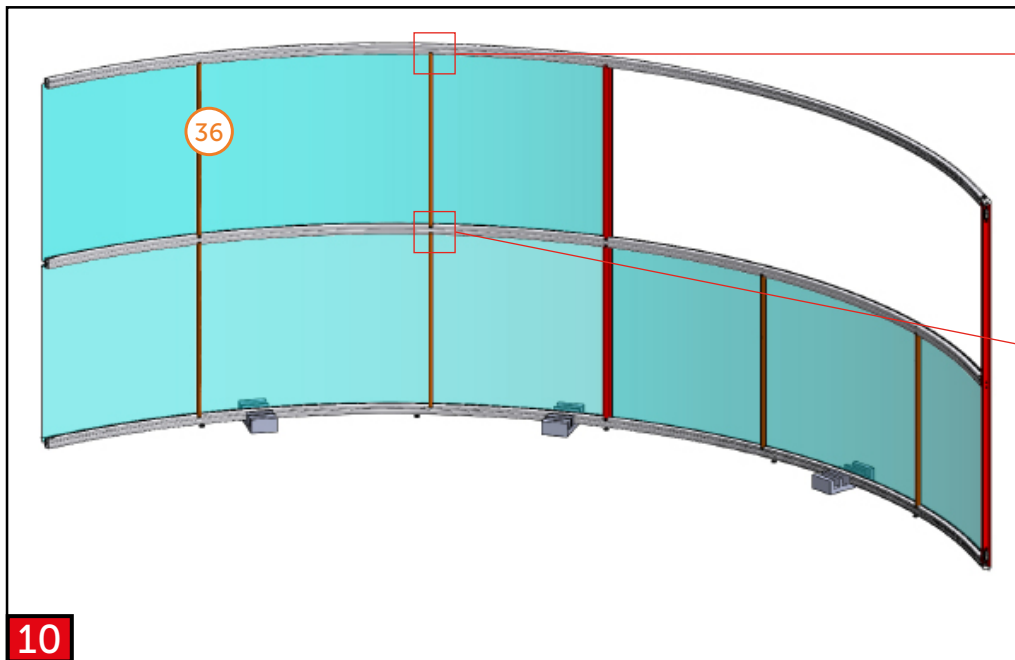


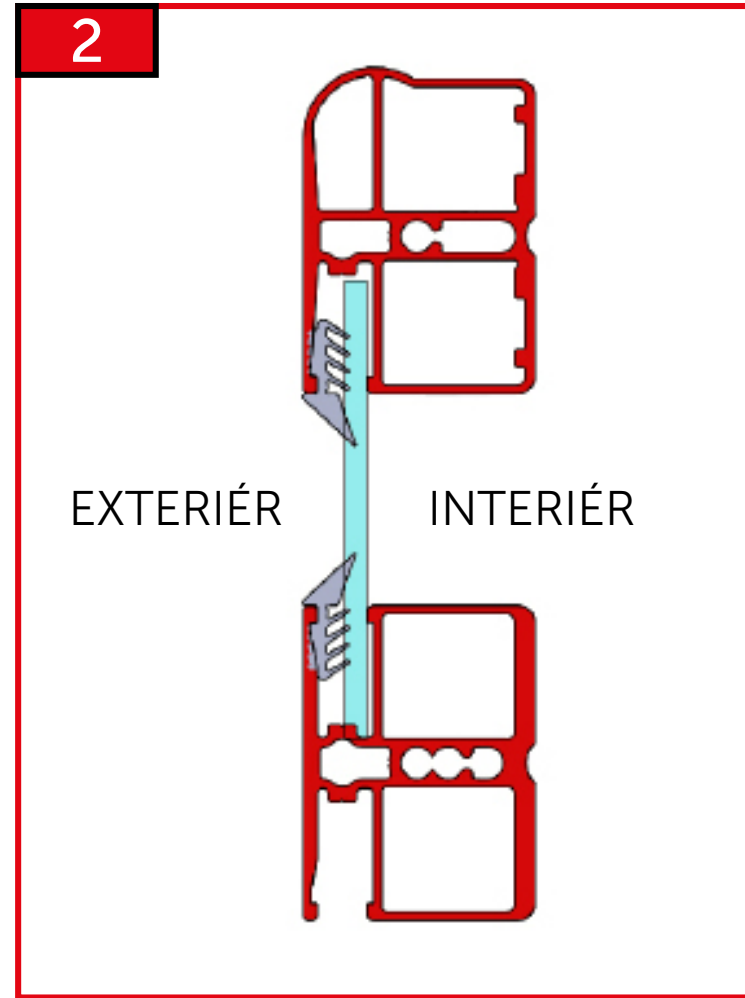
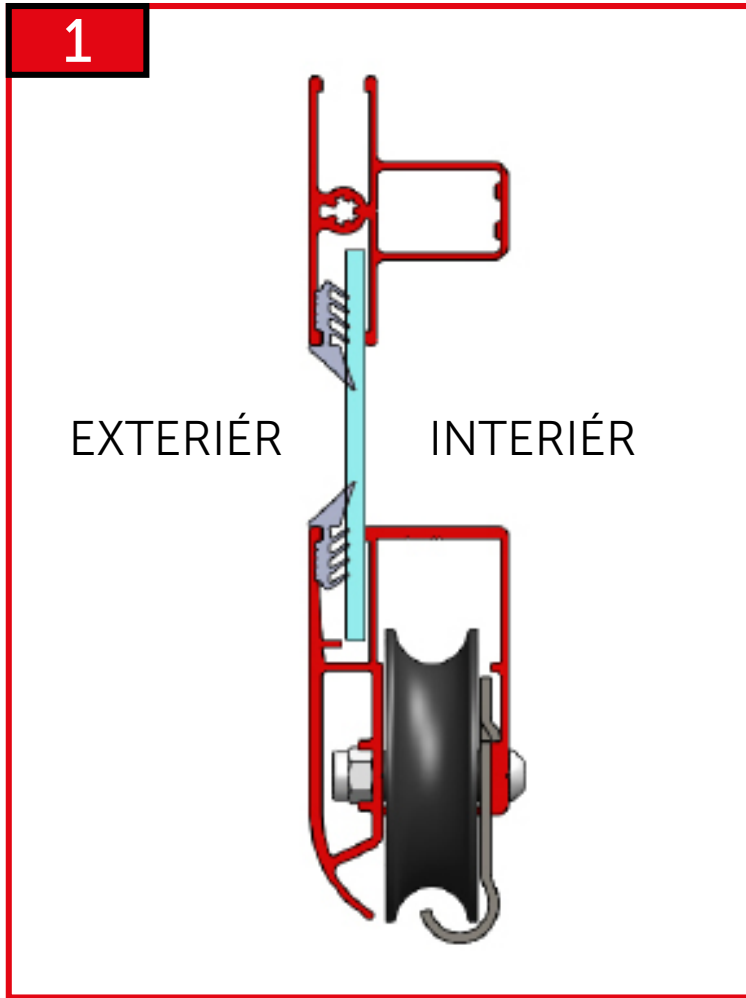


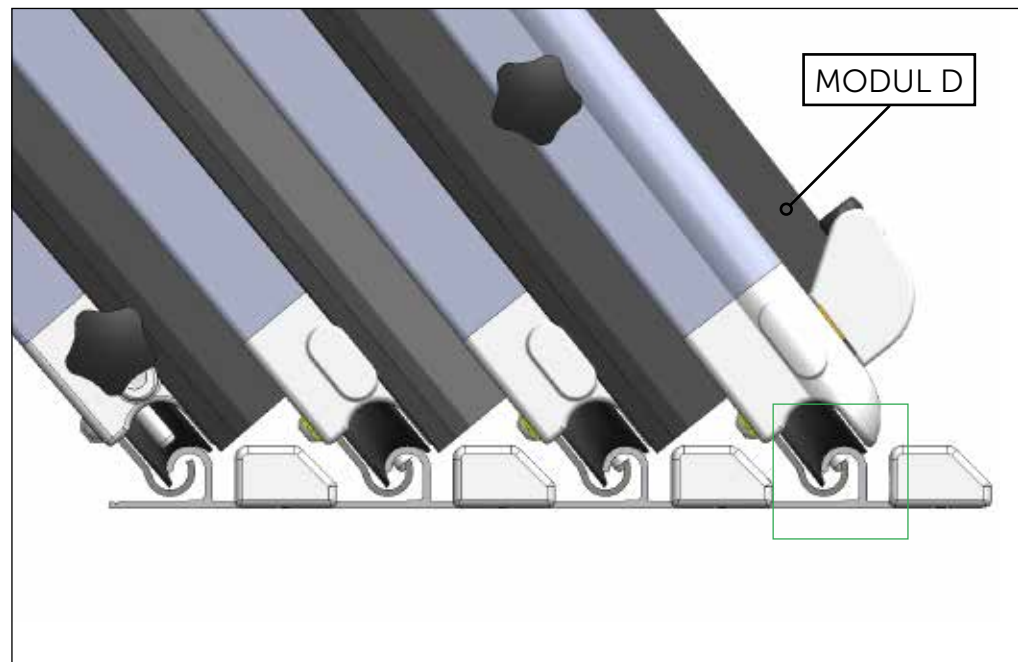
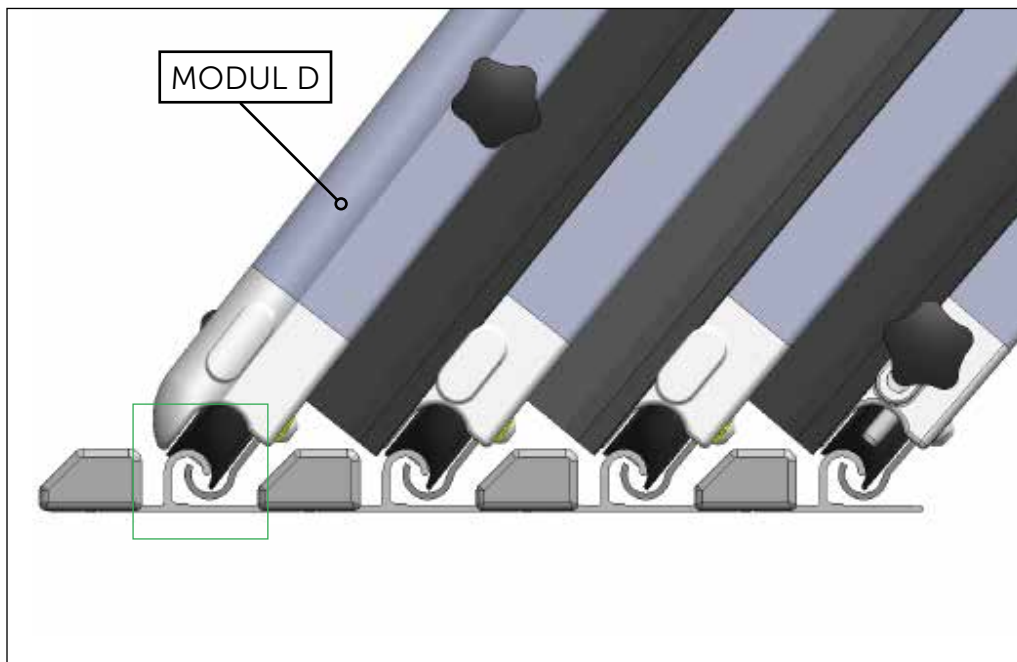
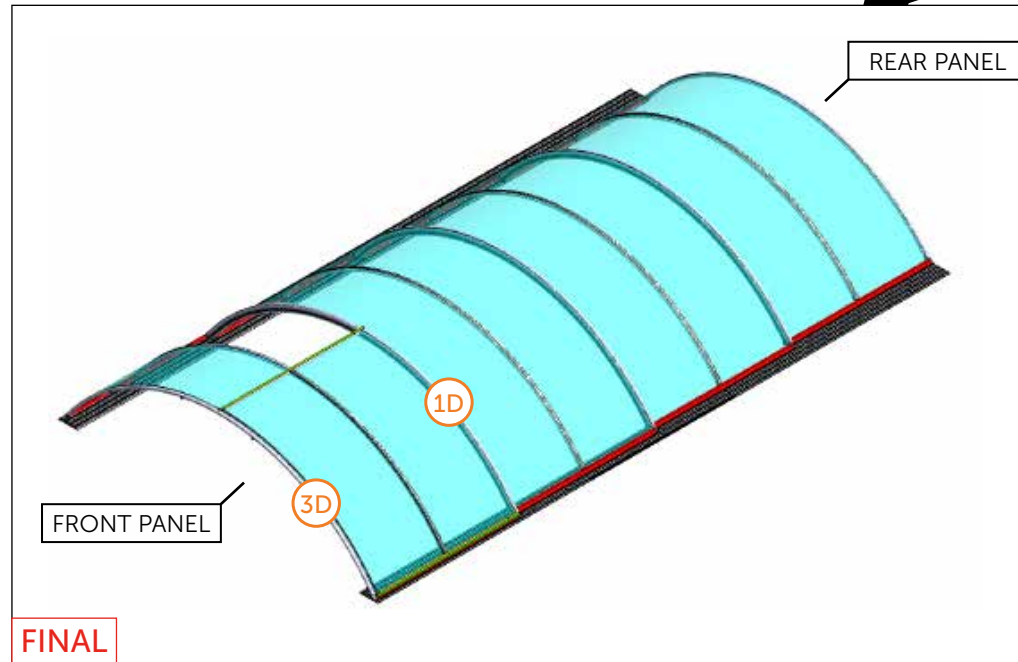
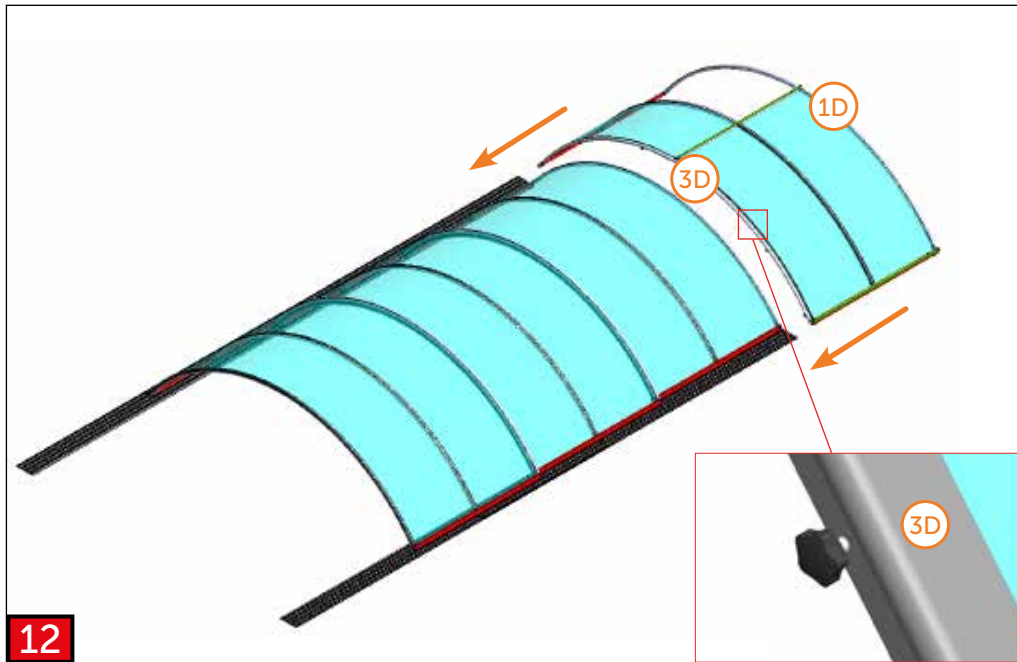


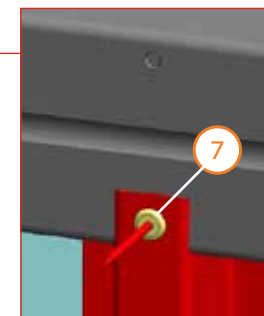
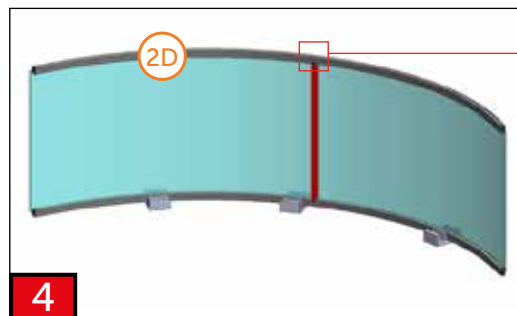
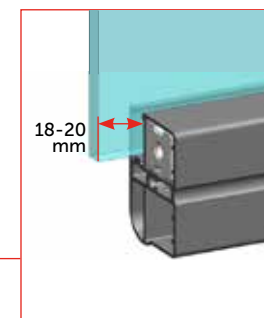
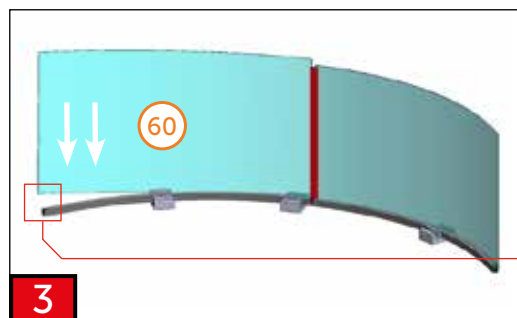
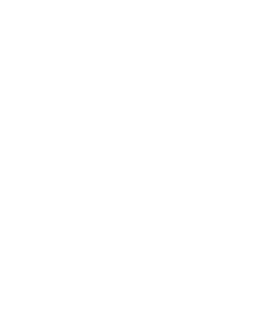
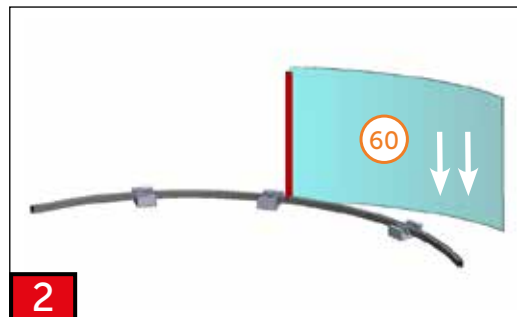
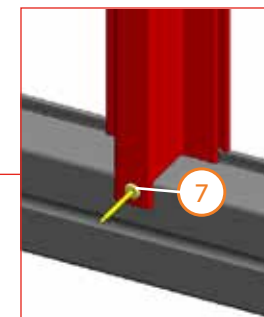
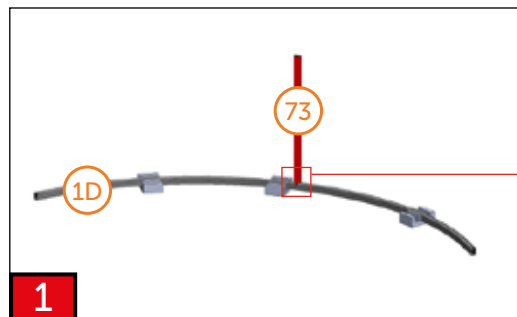
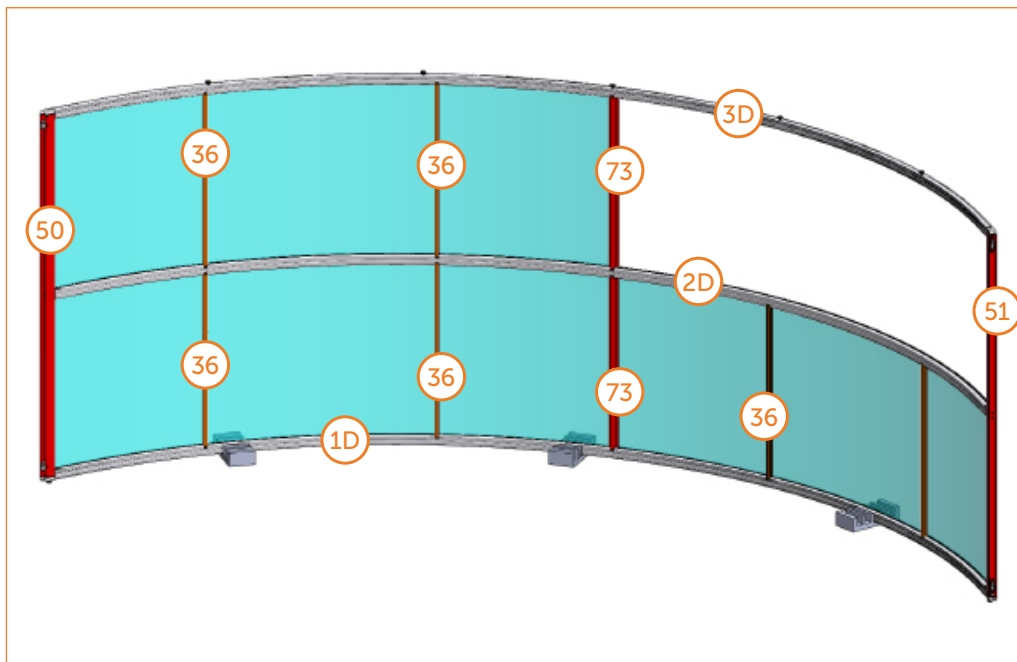












**5**

**6**

**7**

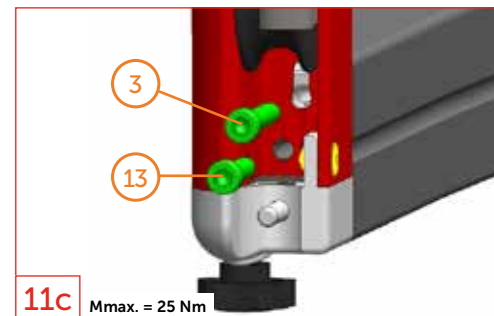
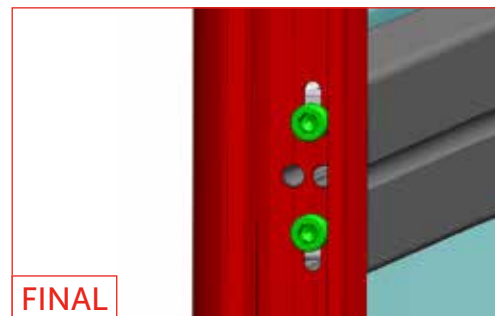
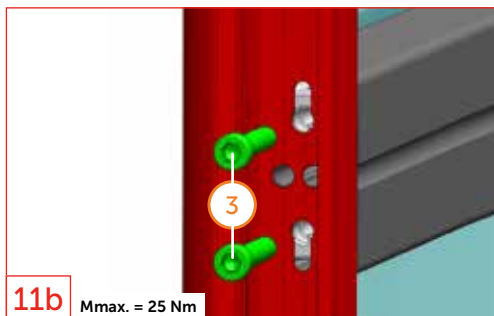
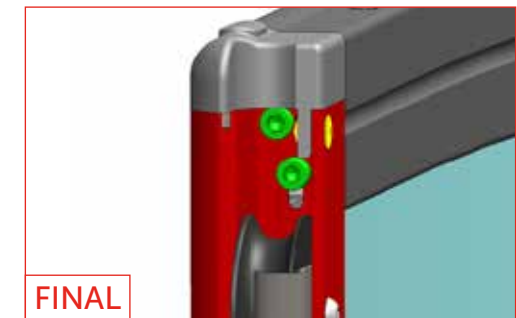
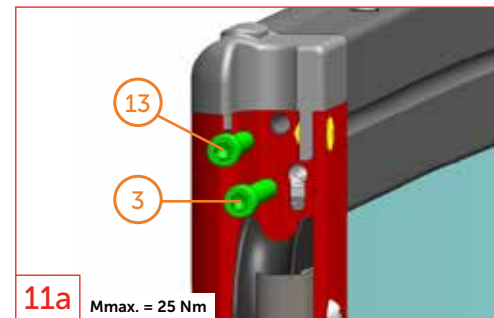
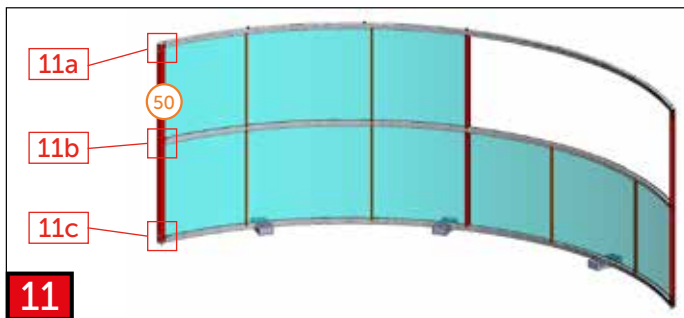
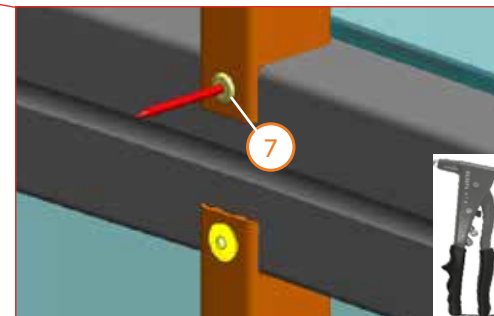
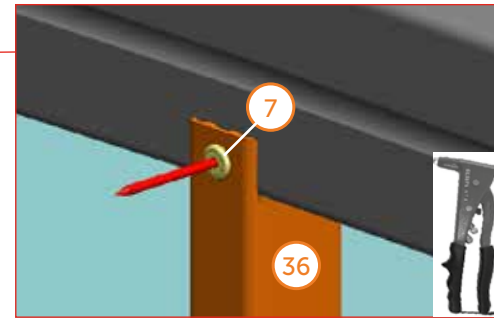
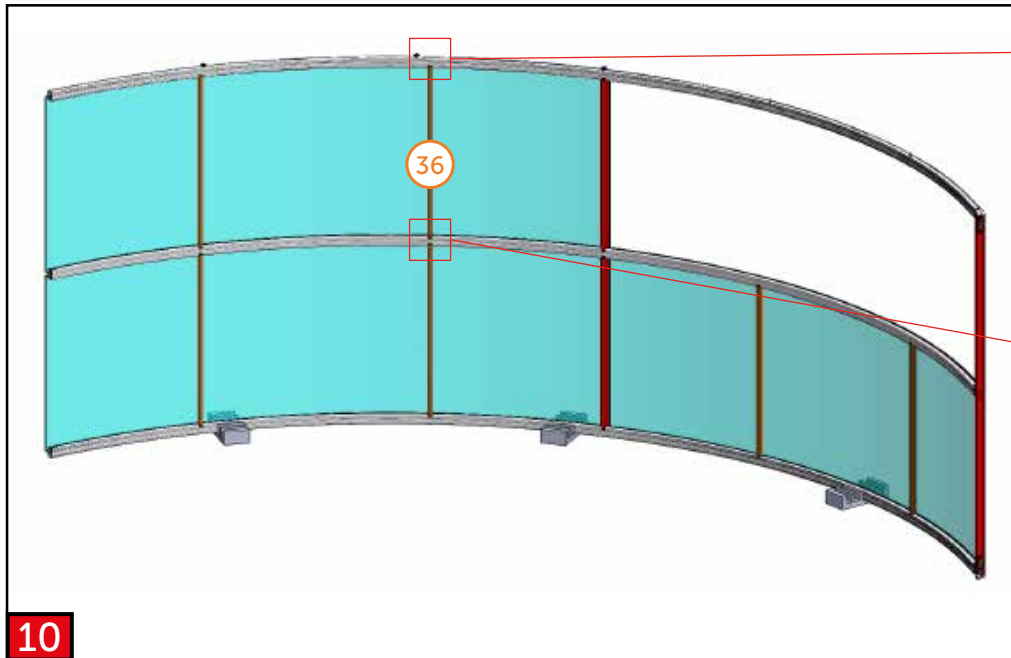
**8**

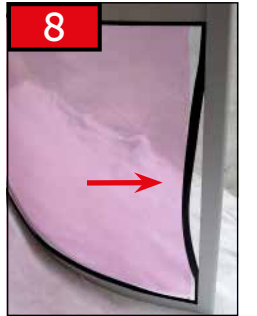
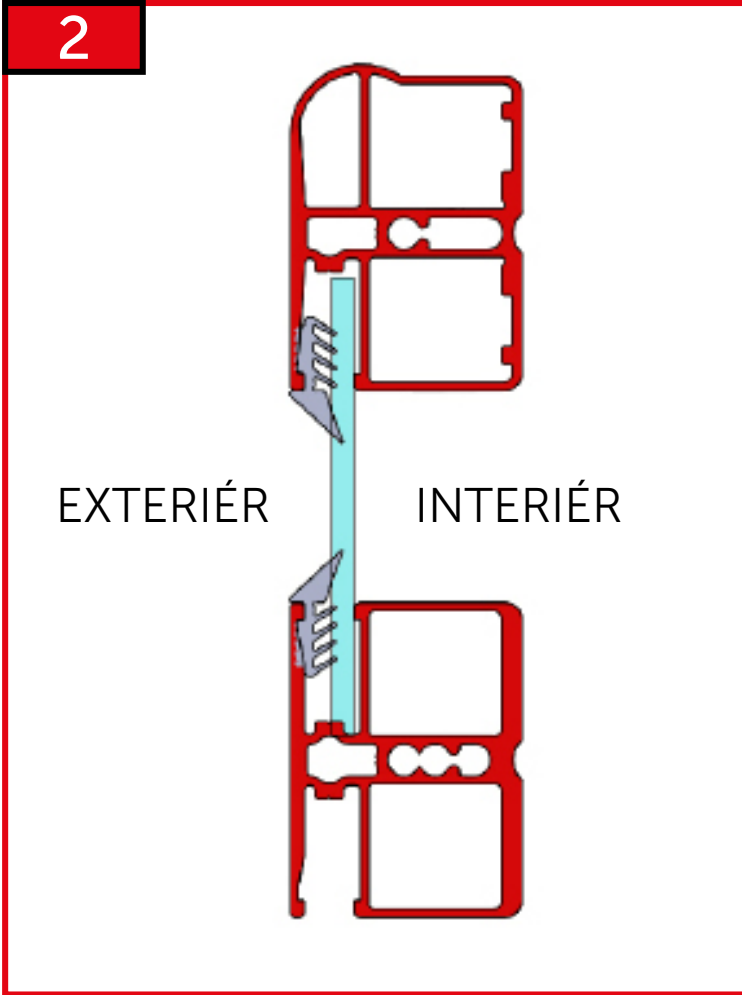
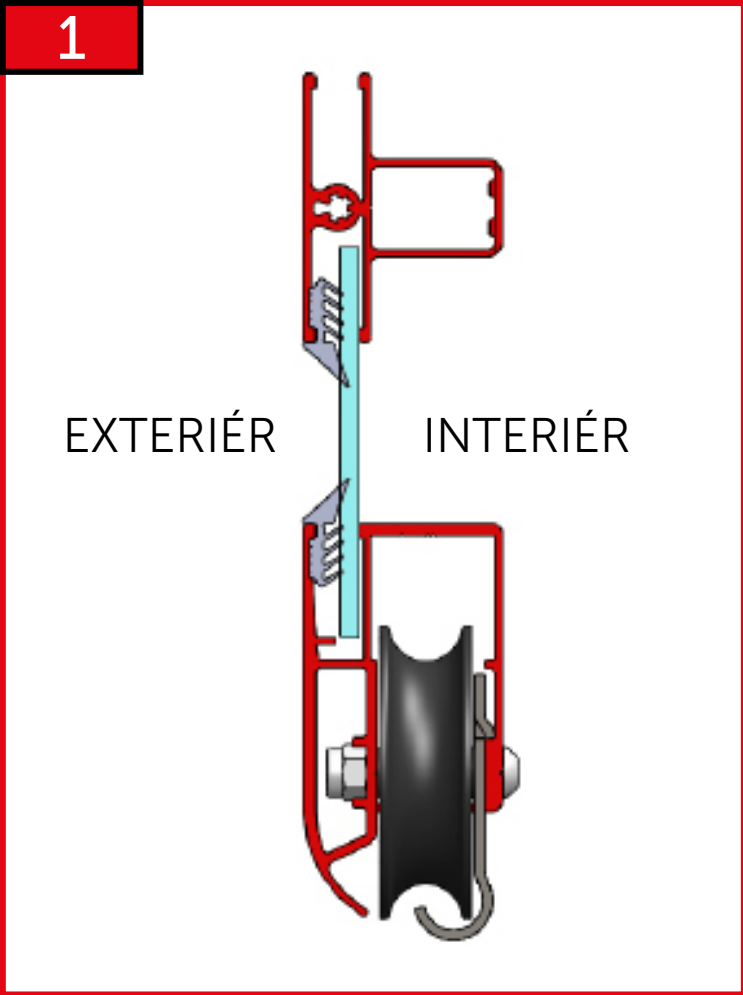
**9**

**9a**  $M_{max.} = 25 \text{ Nm}$

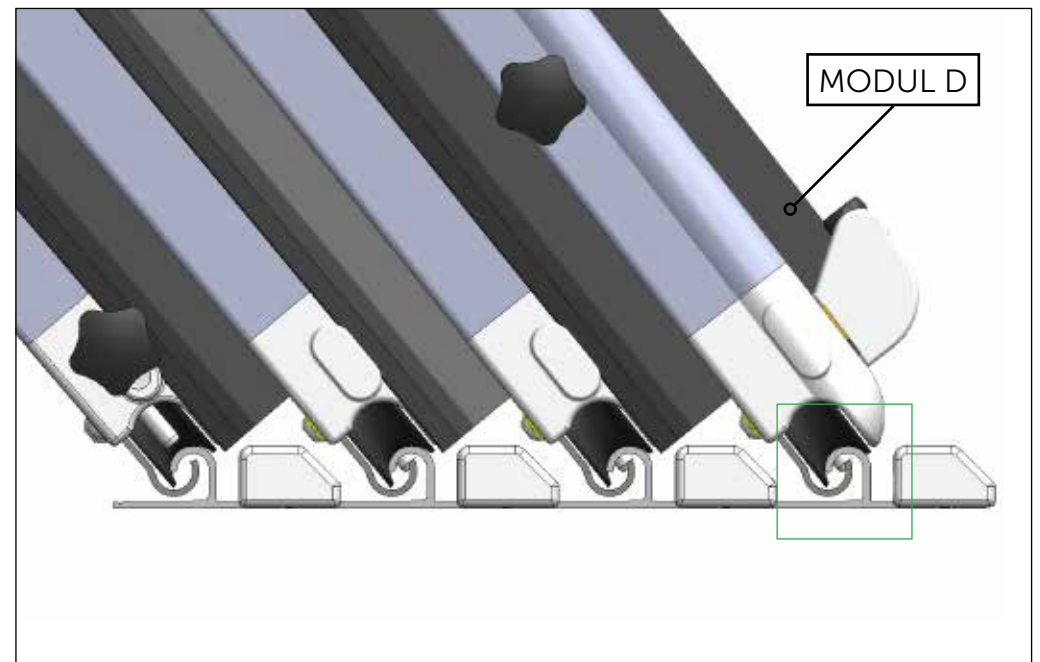
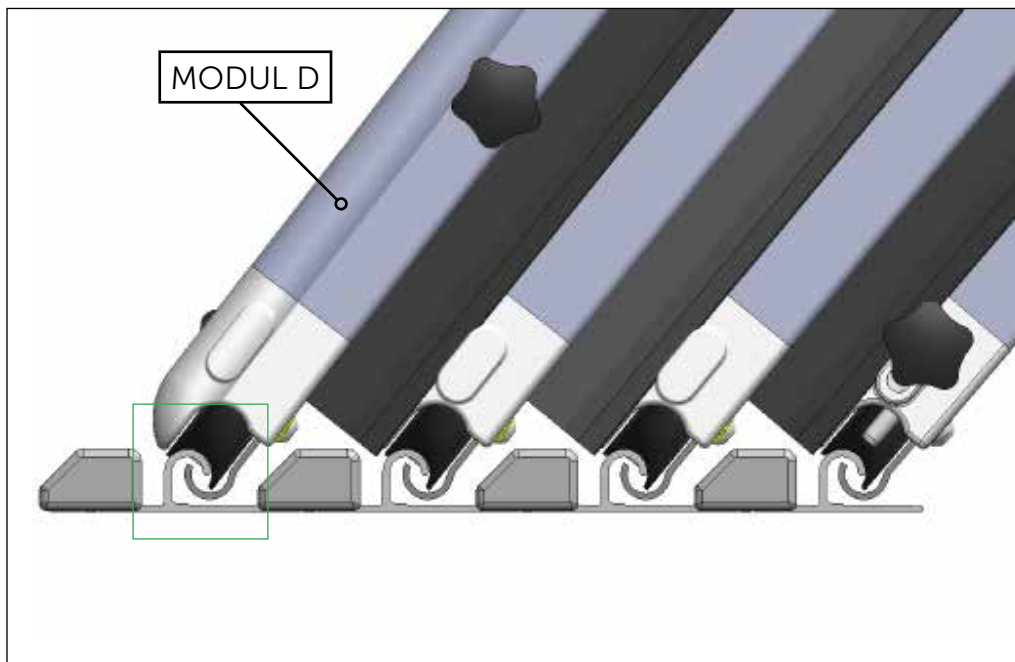
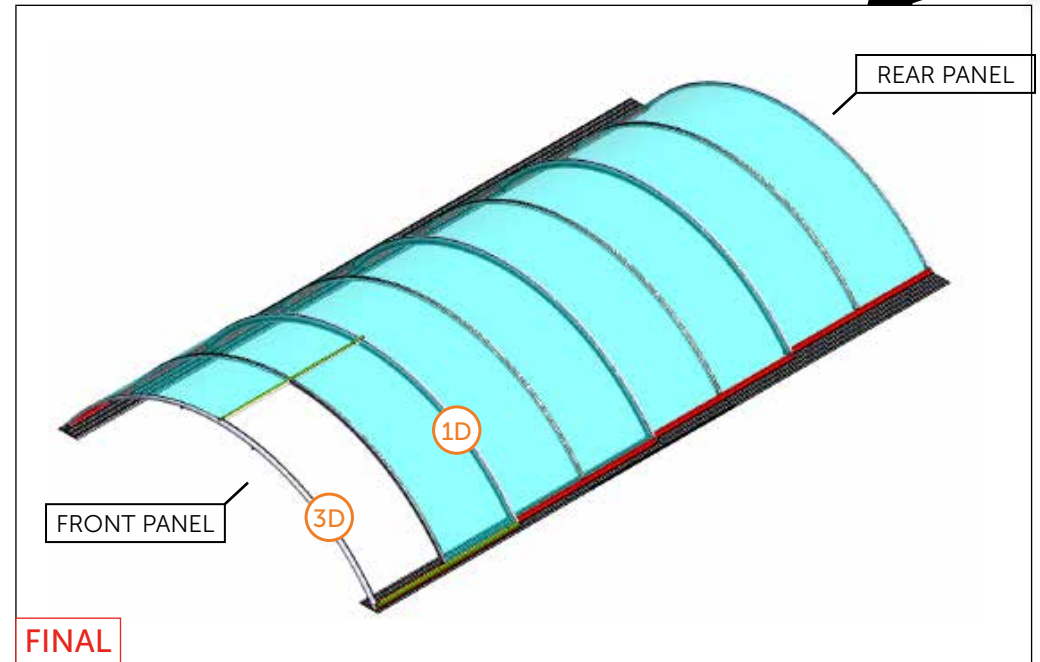
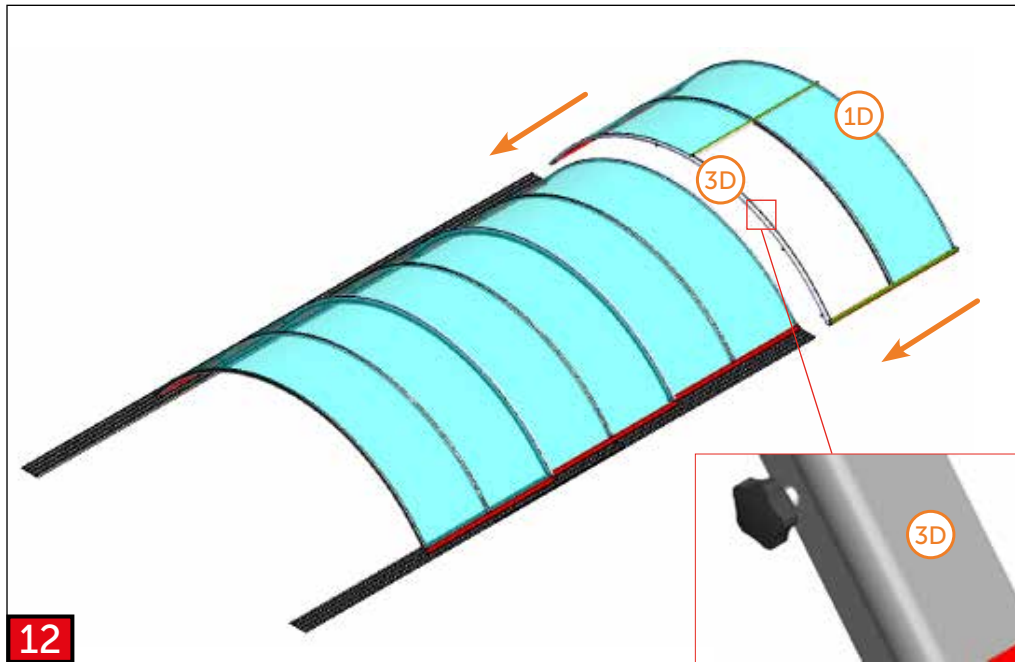
**9b**  $M_{max.} = 25 \text{ Nm}$

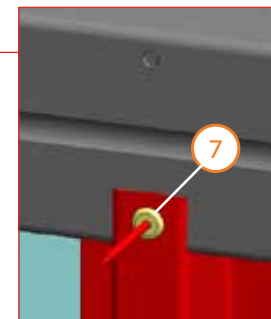
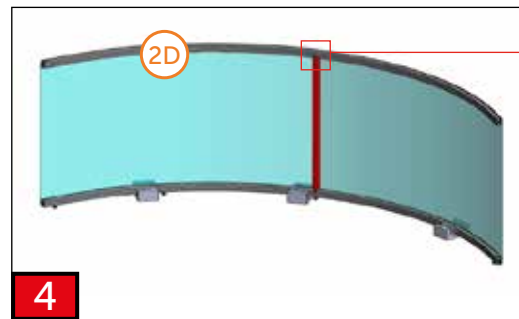
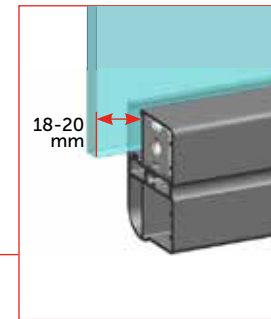
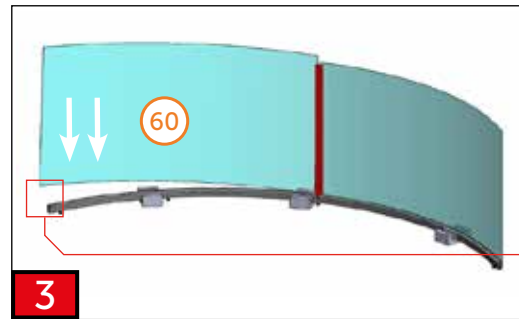
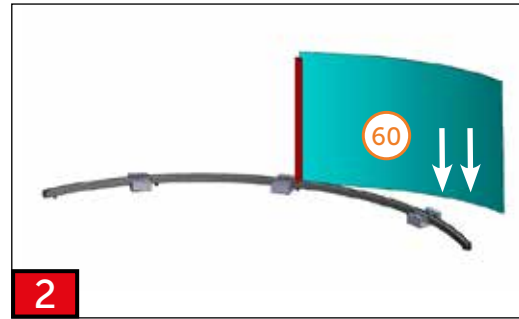
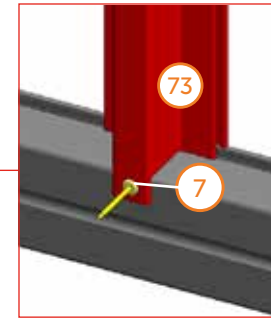
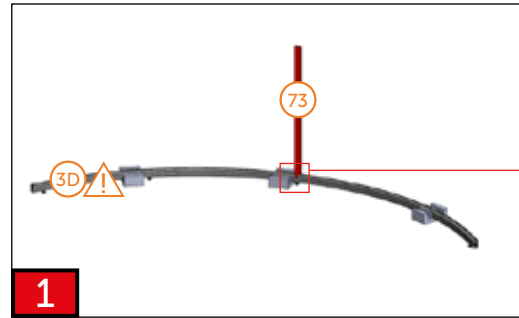
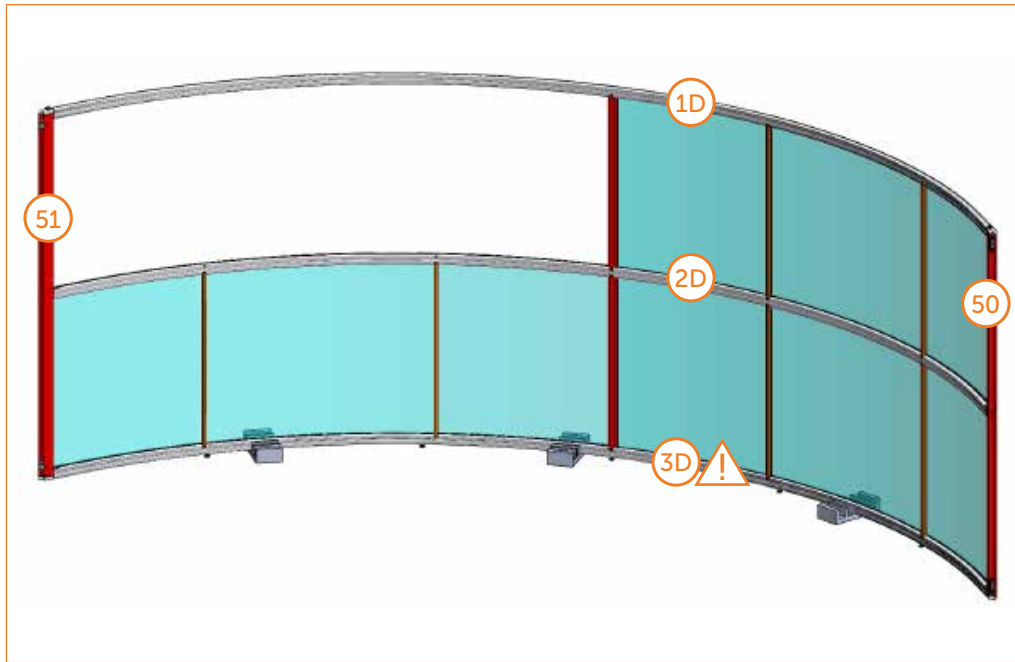
**9c**  $M_{max.} = 25 \text{ Nm}$











**5**

**6**

**7**

**8**

**9** **9a**  $M_{max.} = 25 \text{ Nm}$  FINAL

**9b**  $M_{max.} = 25 \text{ Nm}$  FINAL

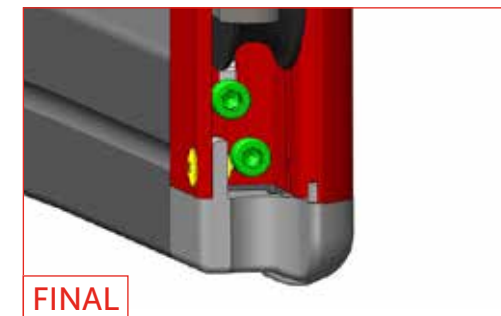
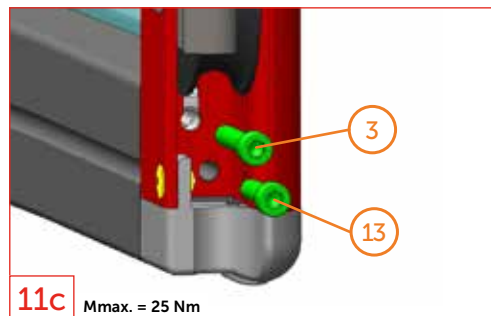
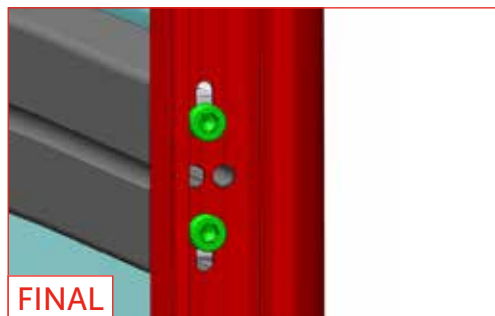
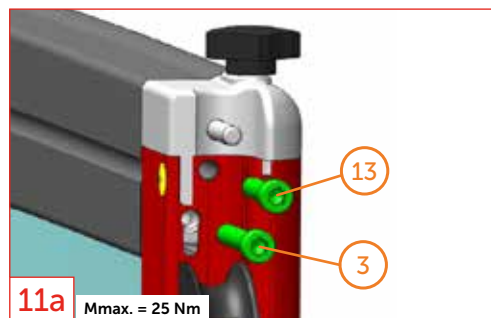
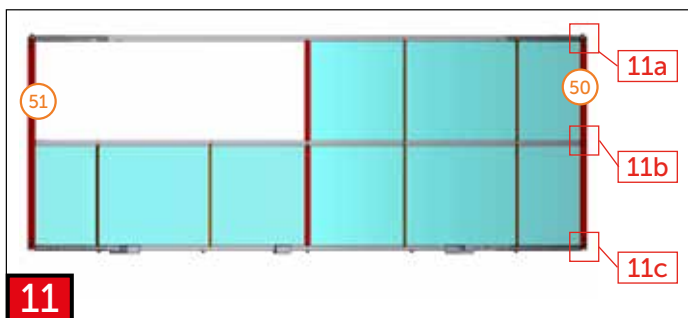
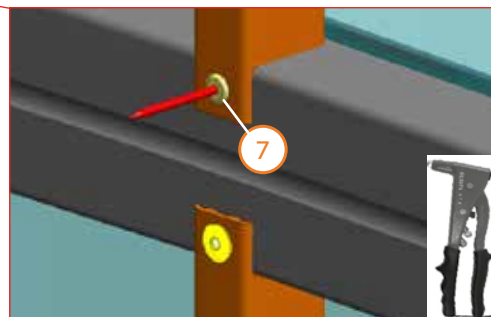
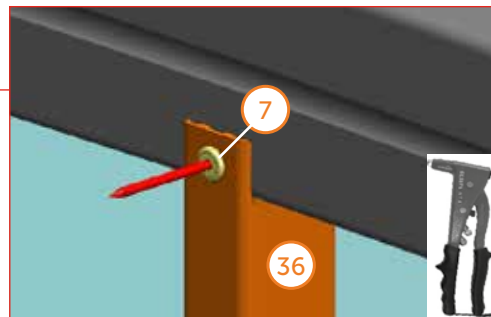
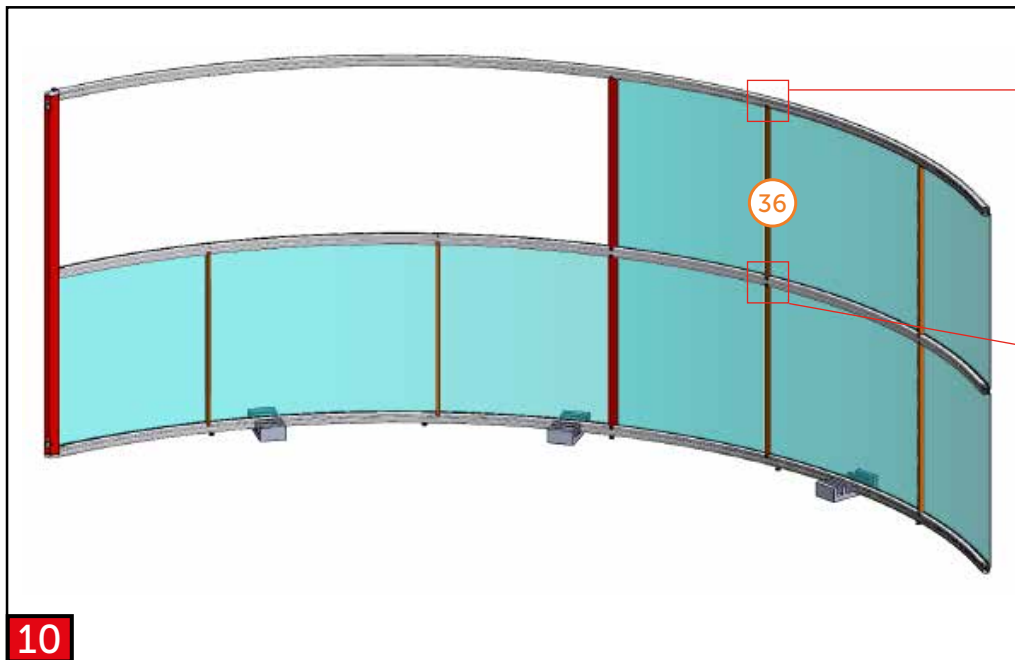
**9c**  $M_{max.} = 25 \text{ Nm}$  FINAL

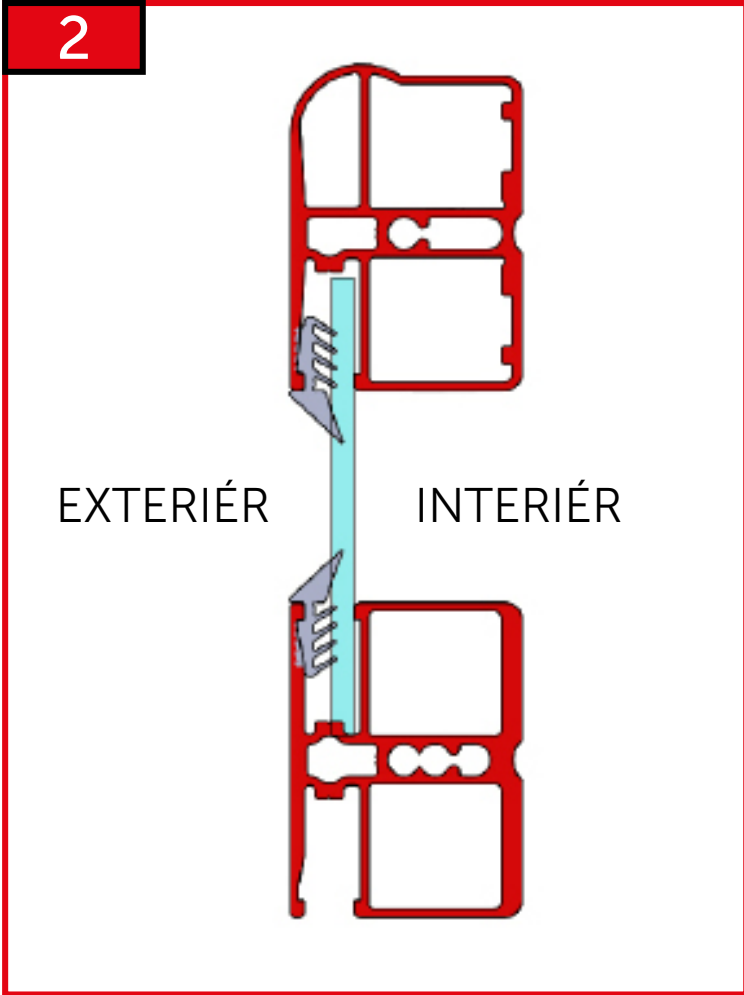
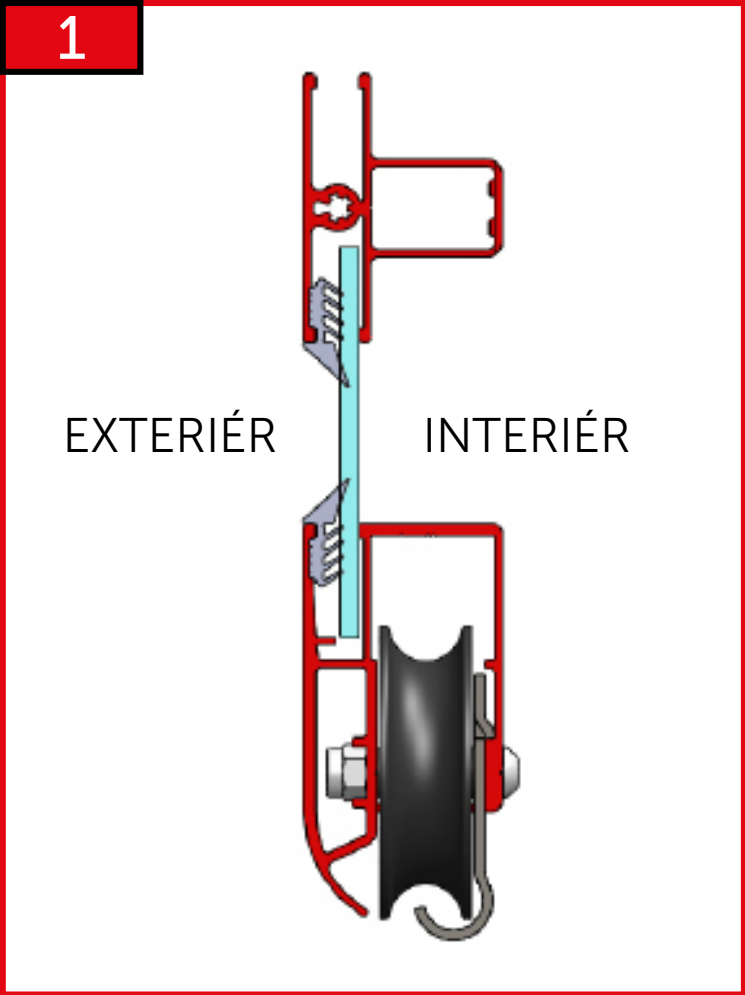
**9**

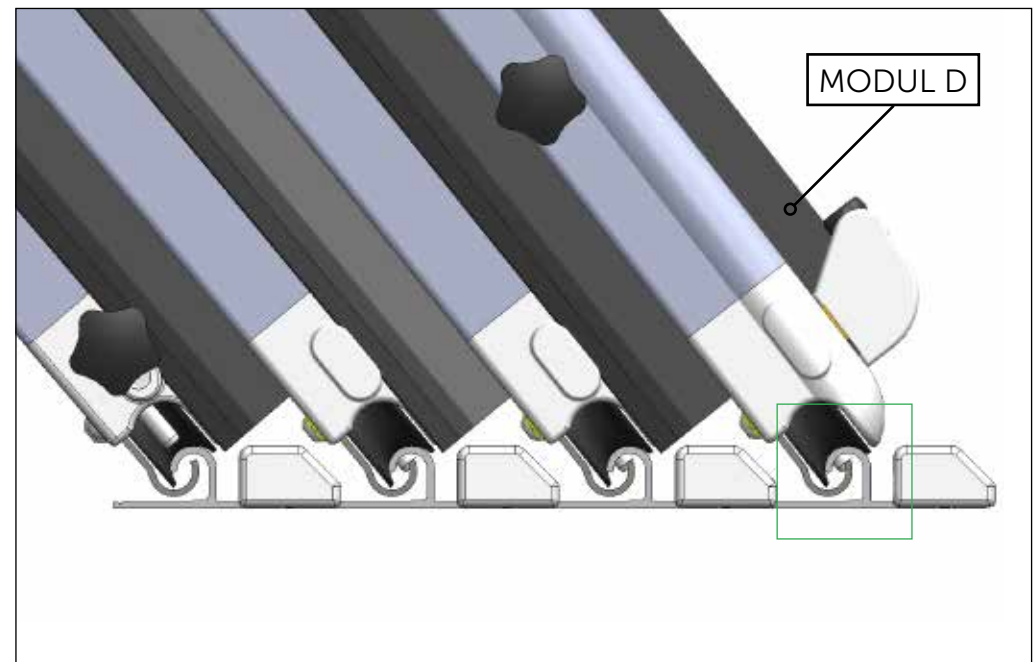
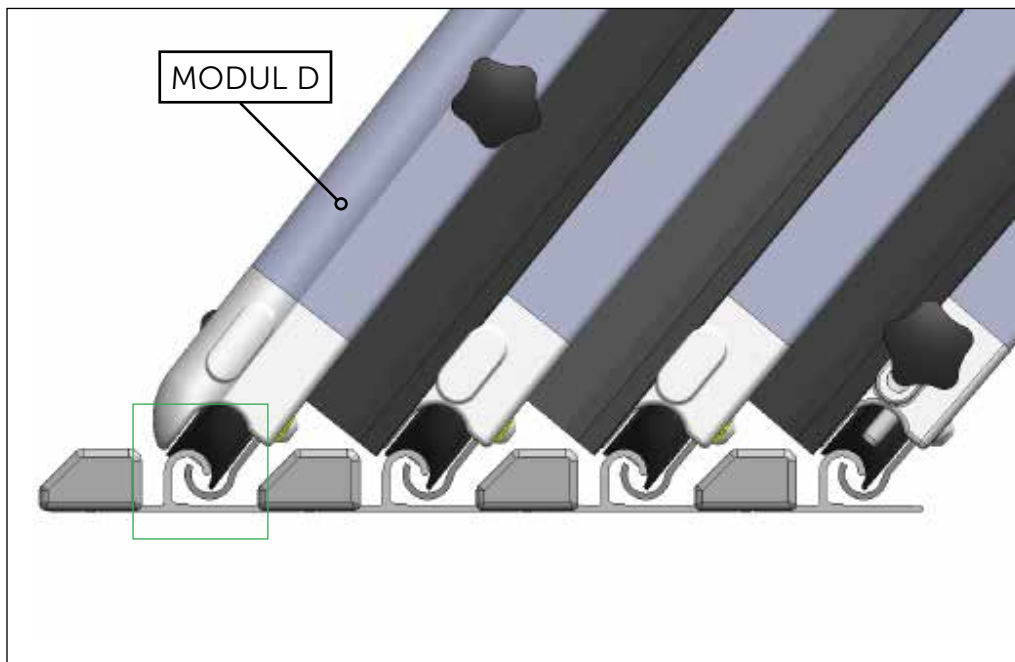
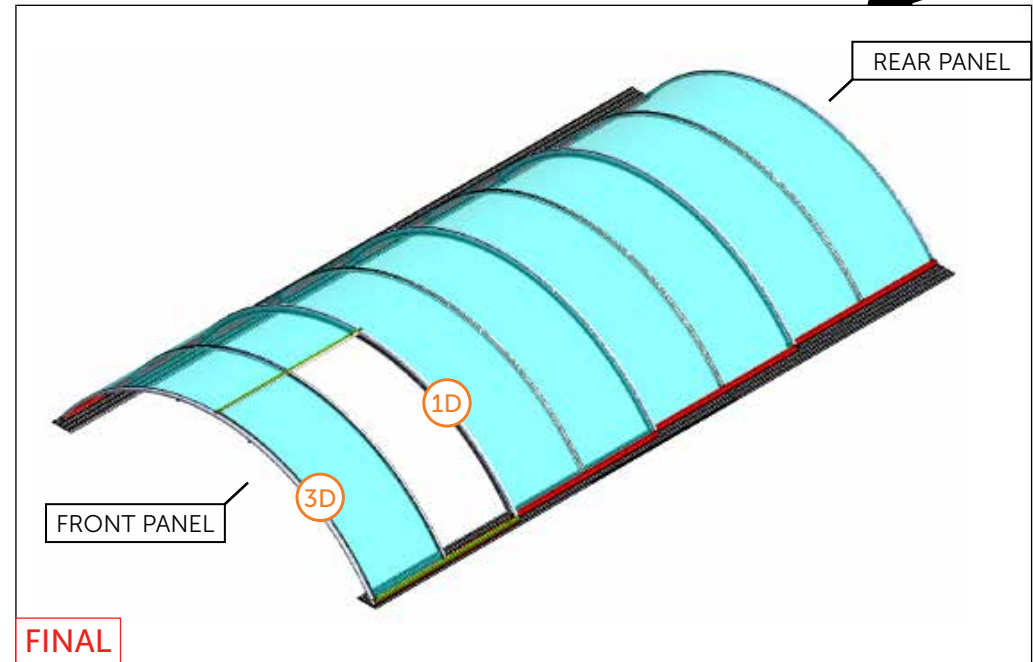
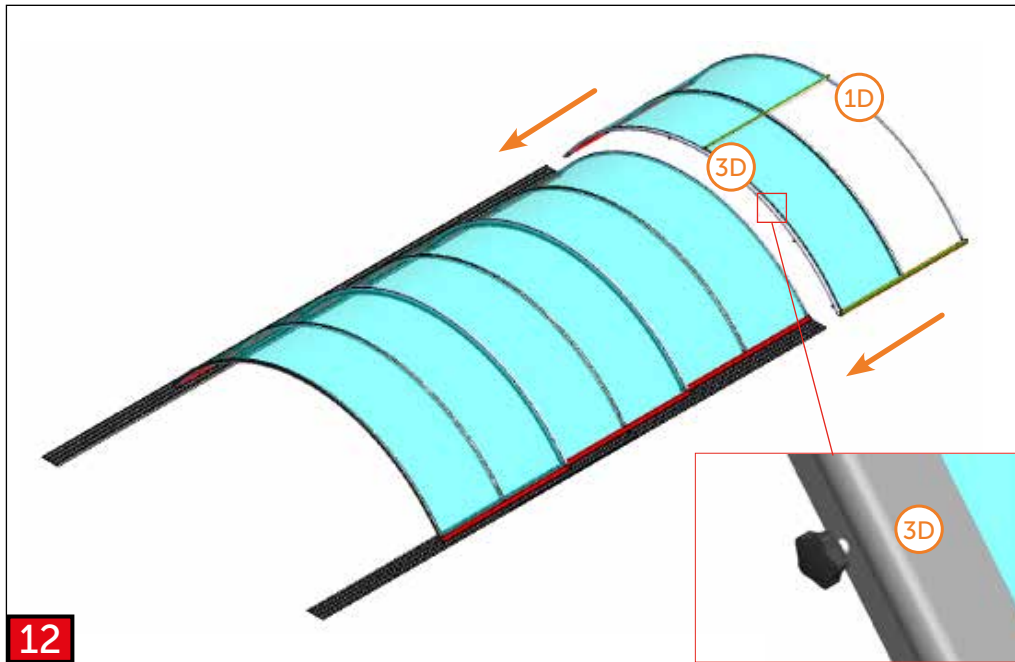
**9a**  $M_{max.} = 25 \text{ Nm}$  FINAL

**9b**  $M_{max.} = 25 \text{ Nm}$  FINAL

**9c**  $M_{max.} = 25 \text{ Nm}$  FINAL







ZZ02-07-SB003D-DB 703  
ZZ02-07-SB003C-SILVER ELOX

1x  
**69**

ZZ02-07-SB002D-DB 703  
ZZ02-07-SB002C-SILVER ELOX

1x  
**70**

**INTERIOR PKB**    **INTERIOR CLEAR**

1SP11-01-029

AN 9051  
6,3 x 50  
4x  
**3**

1SP07-01-001

ø4 x 10  
2x  
**7**

1SP11-01-027

AN 9051  
6,3 x 38  
4x  
**13**

1NA03-01-050

**17**

1041 mm  
2x  
**36**

ZZ04-01-SD001D-DB 703  
ZZ04-01-SD001C-SILVER ELOX

**EXTERIOR PKB**    **EXTERIOR CLEAR**

UV

ZZ02-02-SR009D-DB 703  
ZZ02-02-SR009C-SILVER ELOX

2x  
**74**

OUT

**MODUL**

2842 x 1050 mm  
1x  
**61**

1SZ12-02-006

KEY  
2x

2x  
6,3 x 38

1x  
**75**

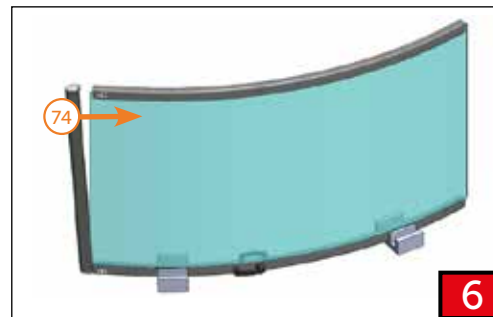
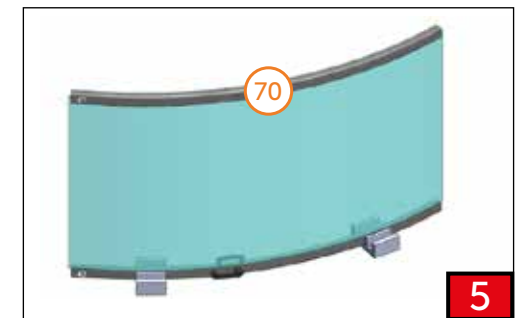
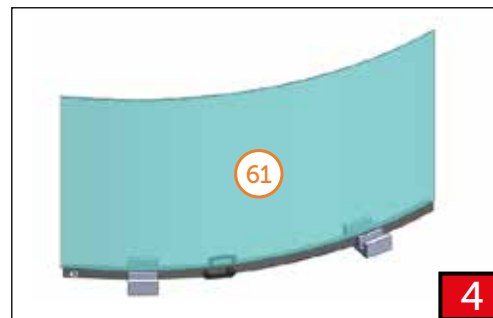
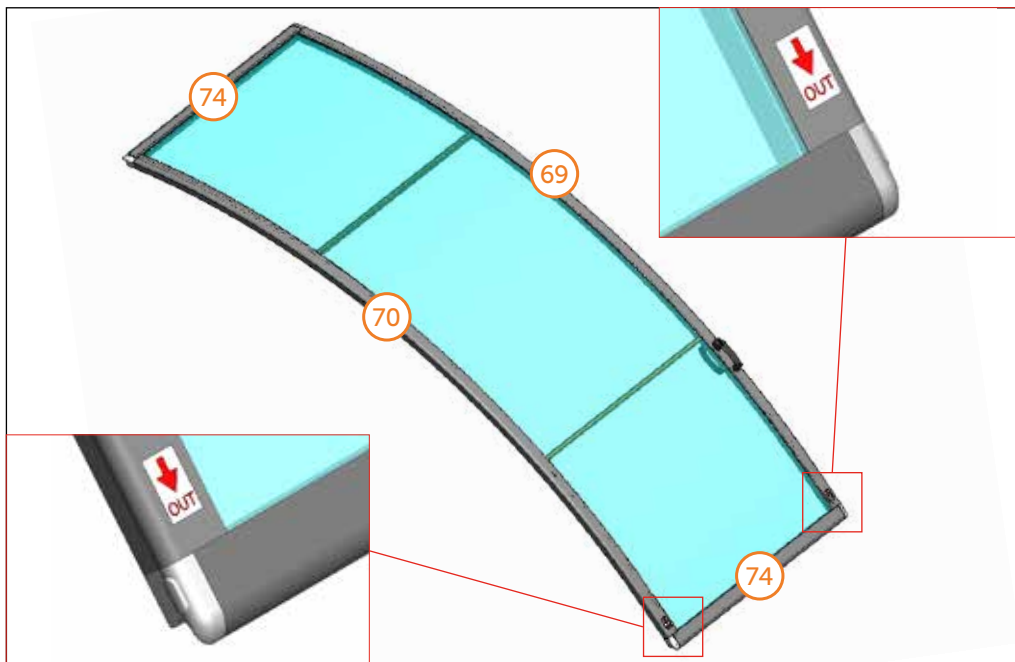
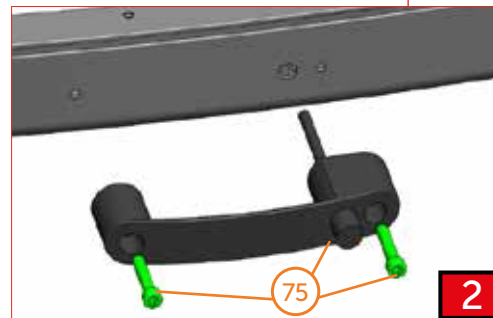
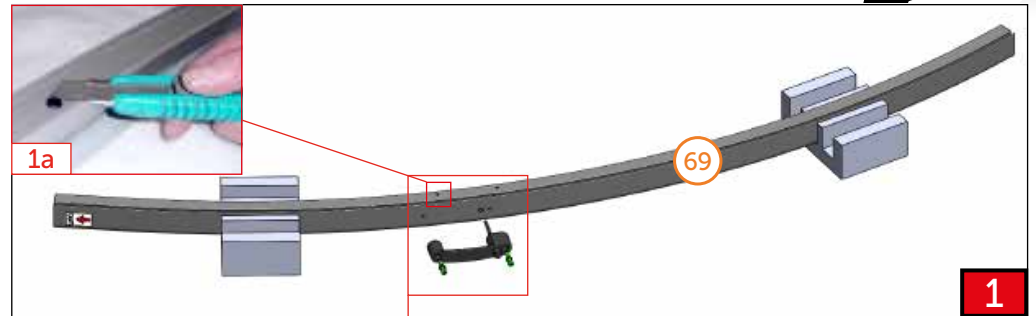
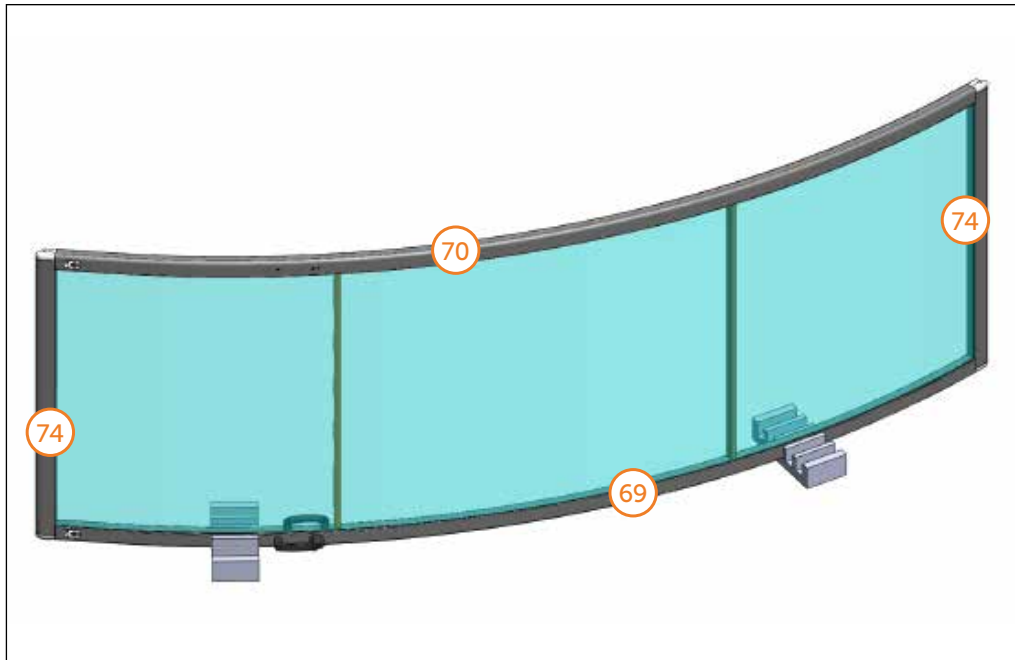
1SP11-01-024

AN 9051  
6,3 x 19  
10x  
**77**

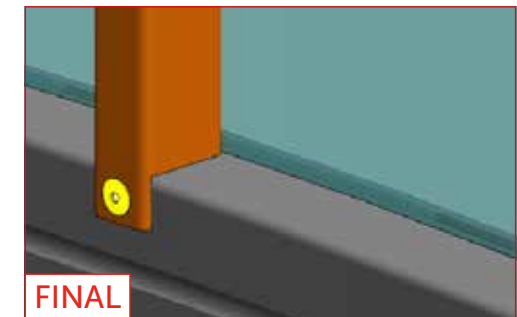
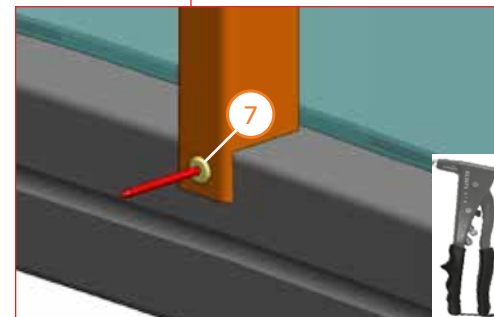
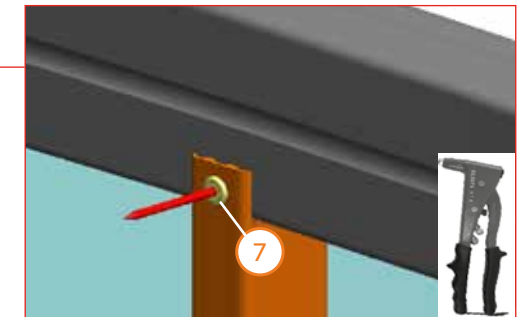
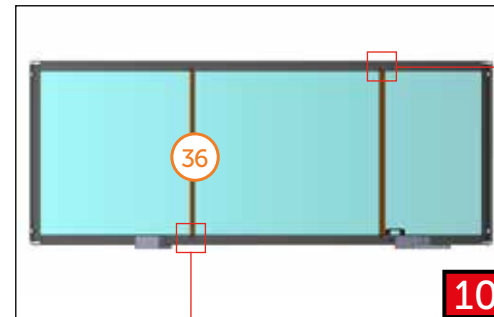
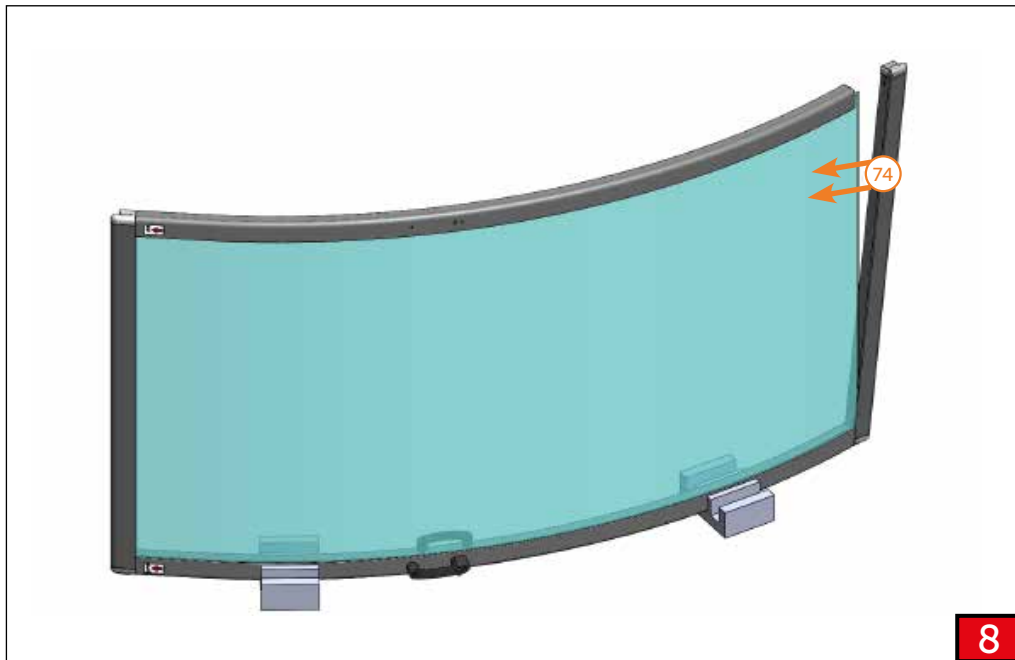
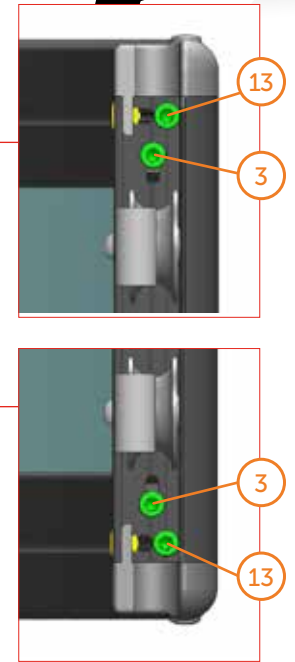
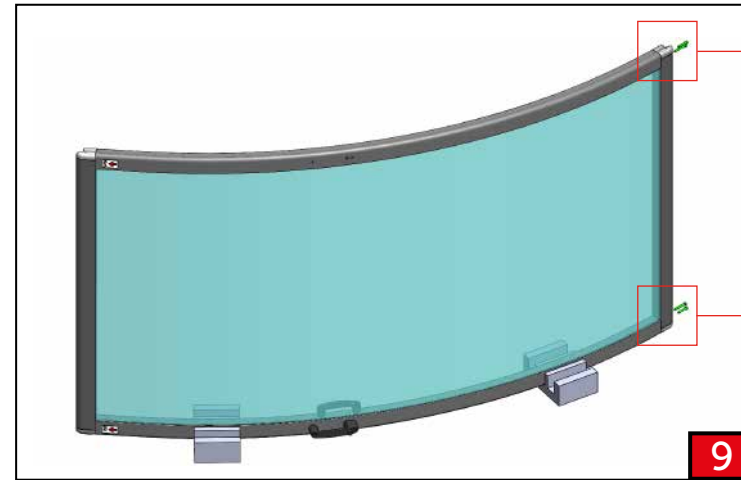
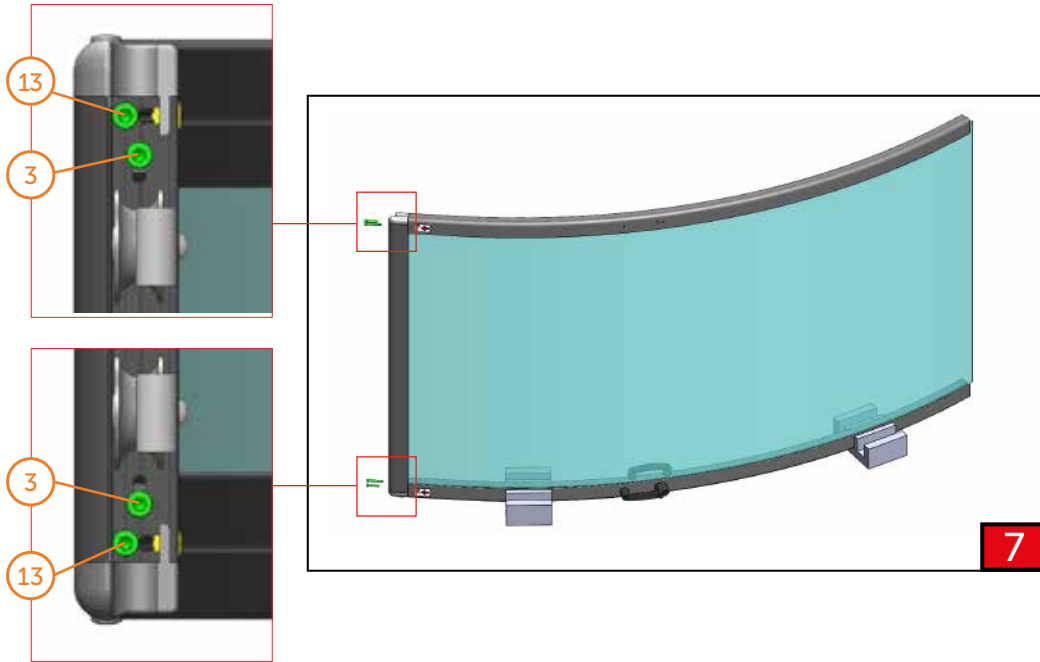
1SZ12-02-001

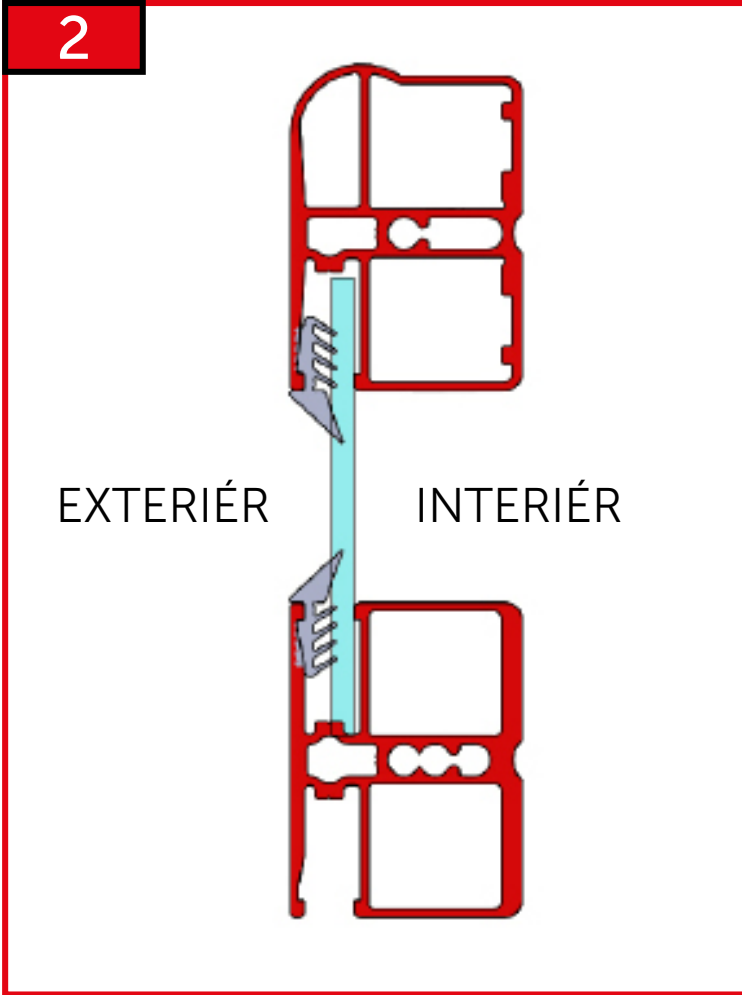
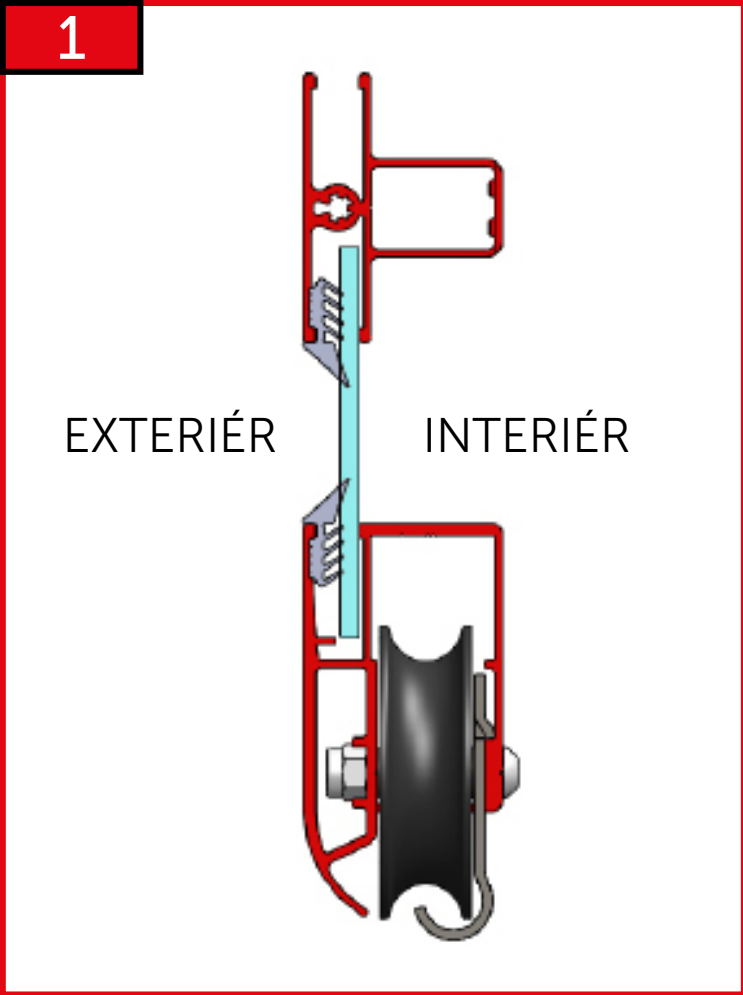
2x  
6,3 x 25

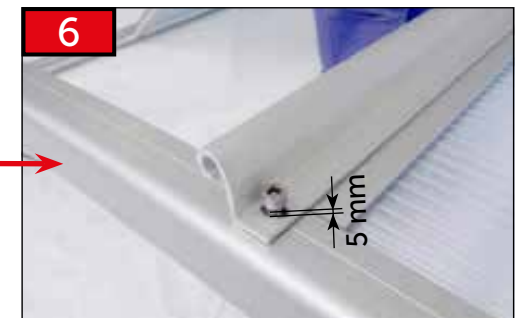
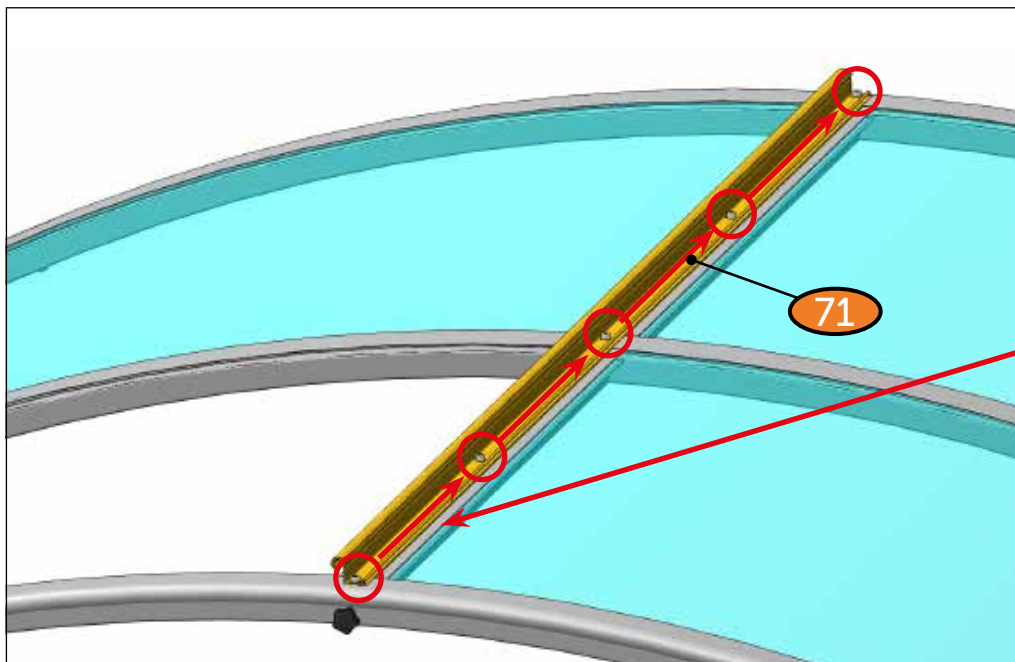
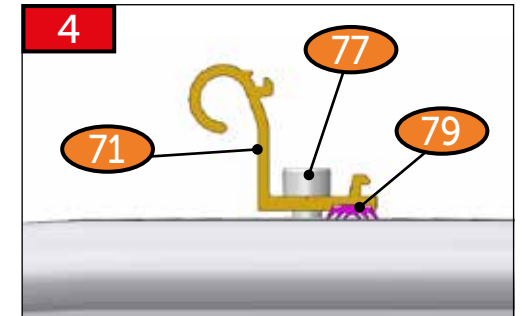
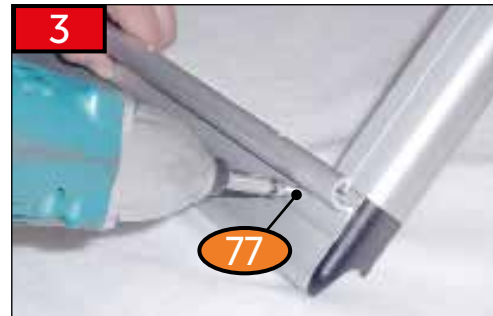
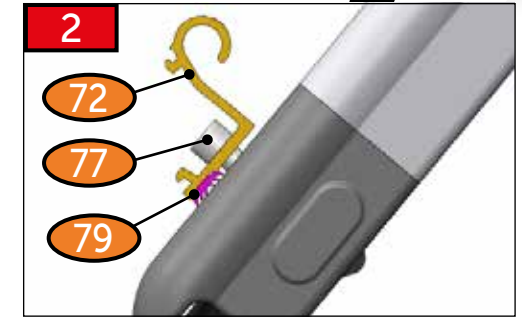
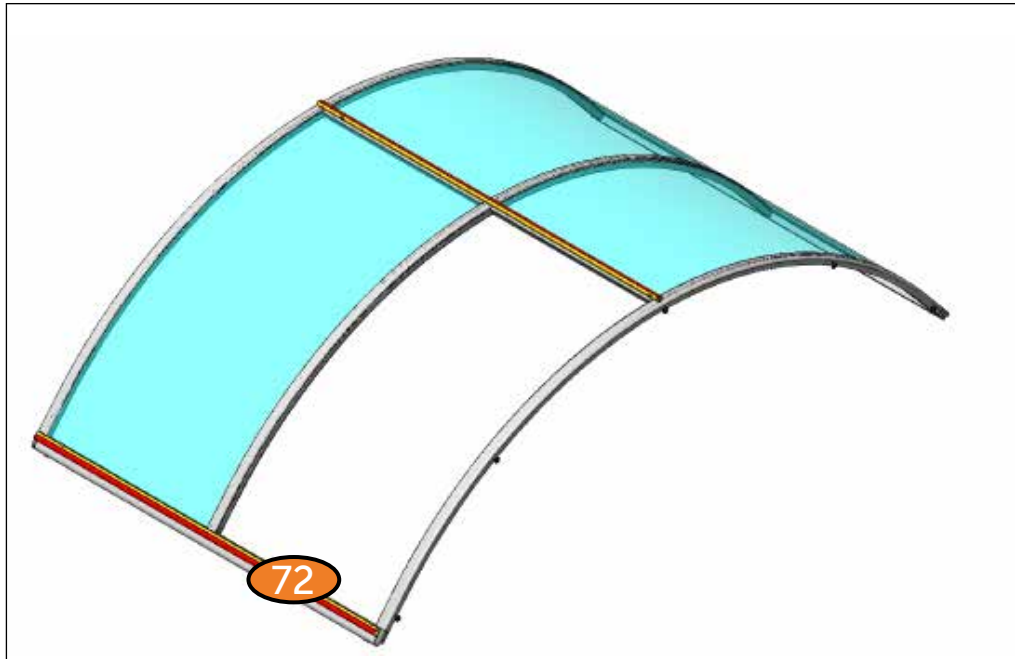
1x  
**78**

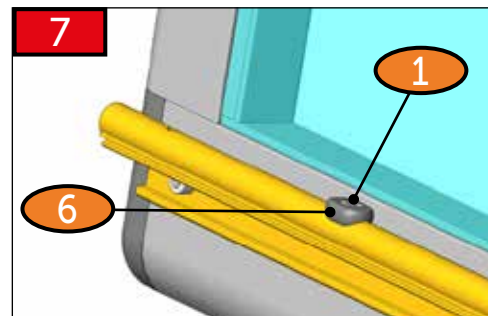
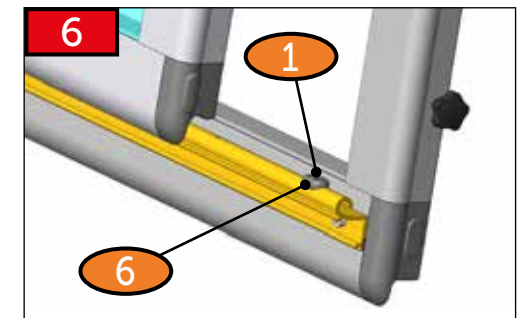
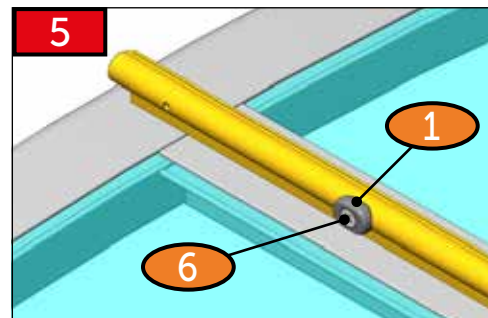
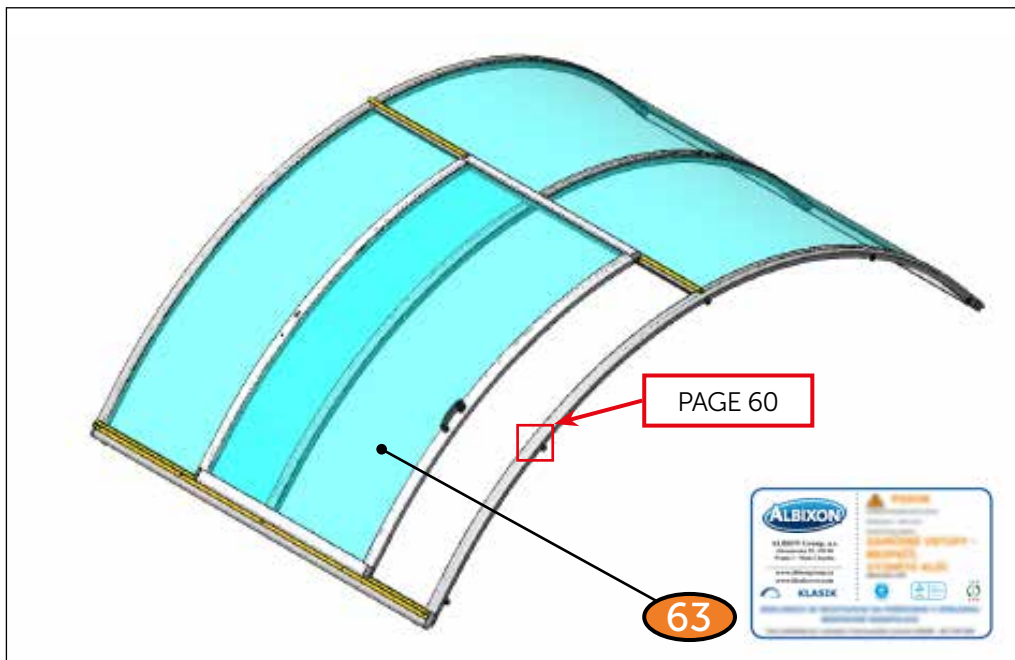
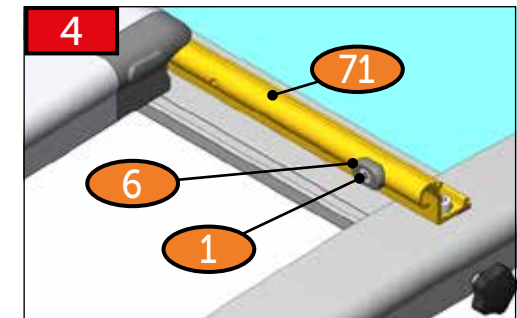
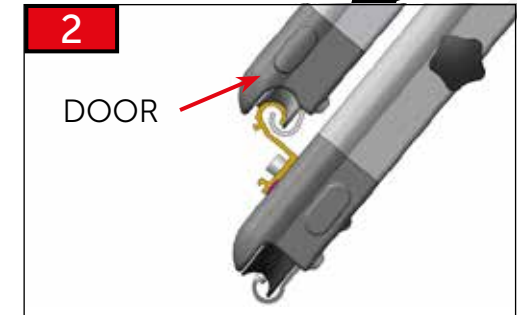
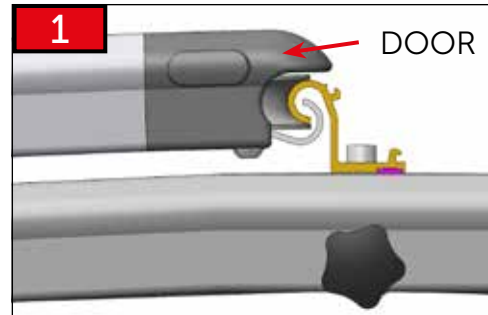
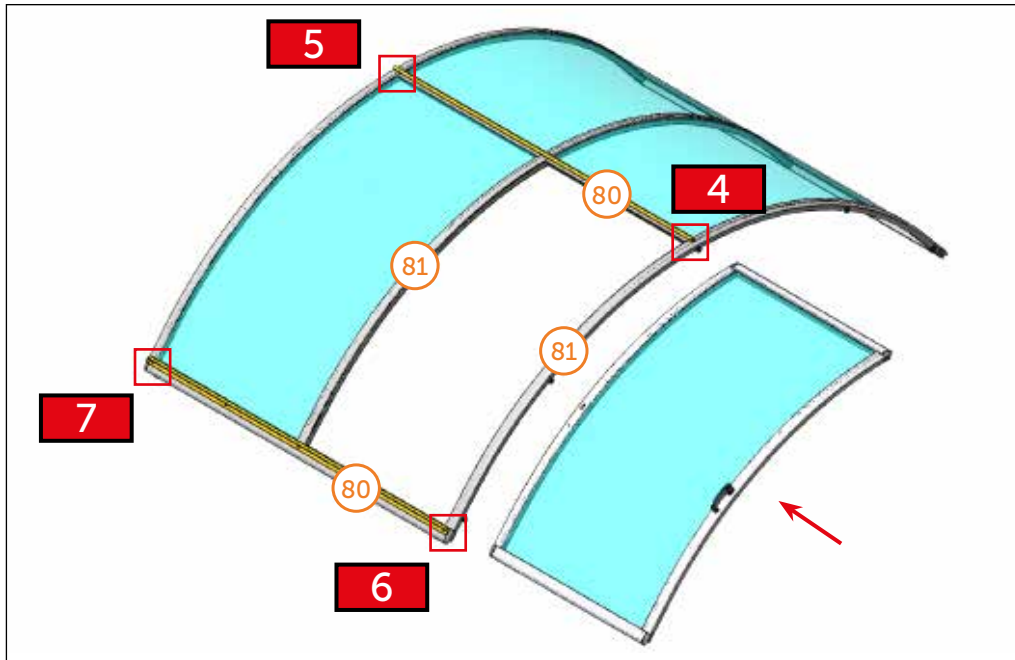


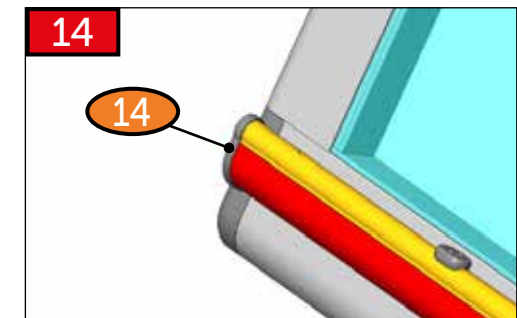
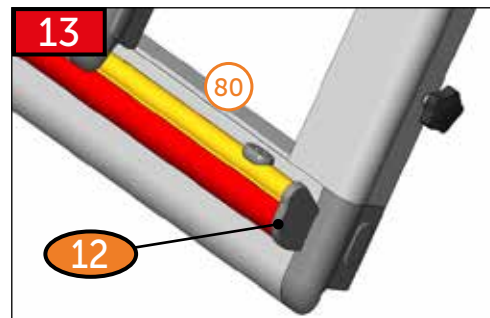
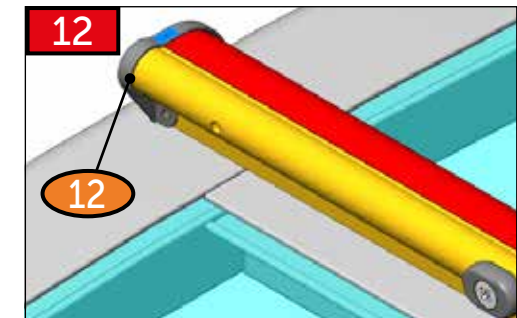
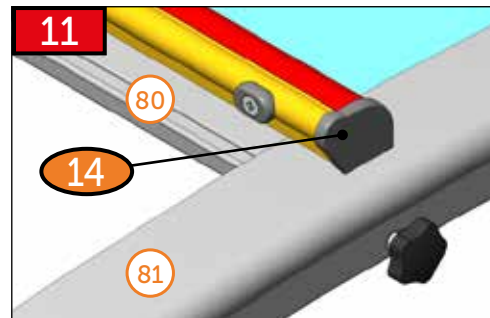
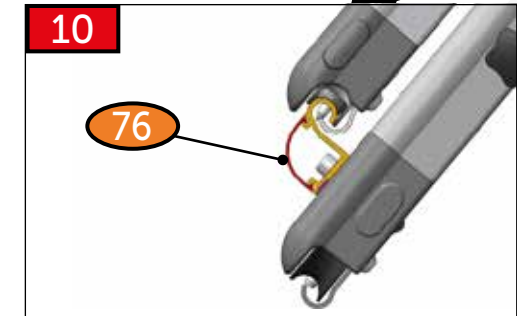
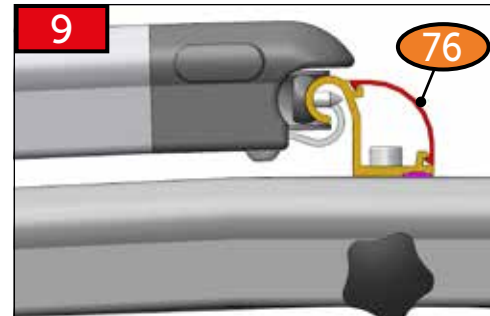
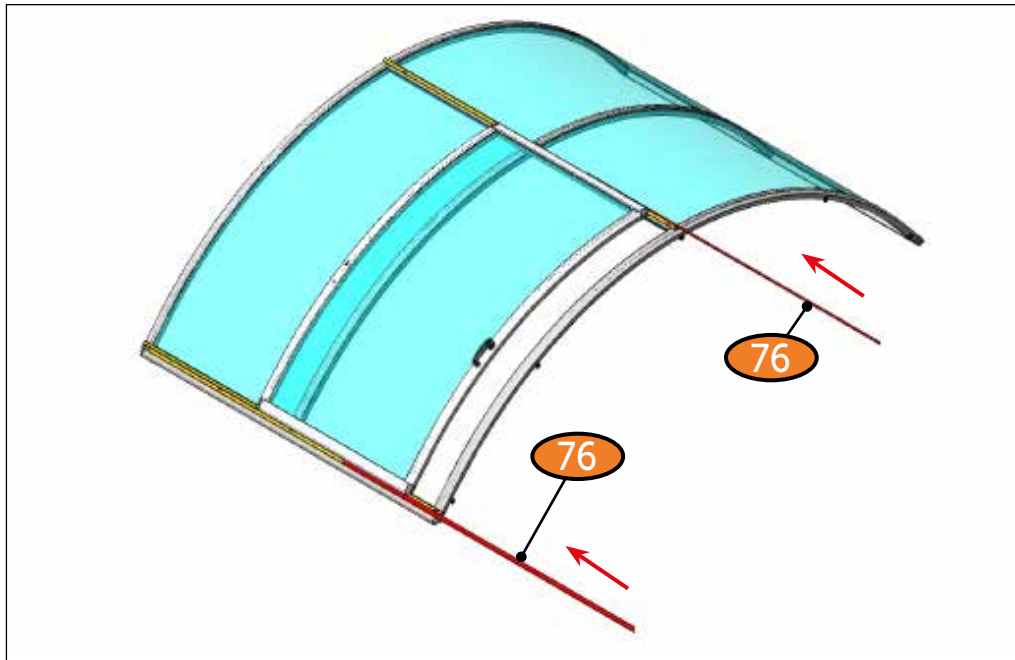


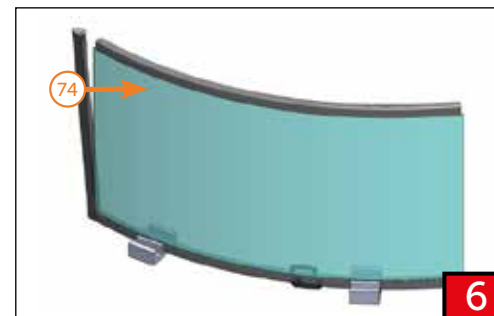
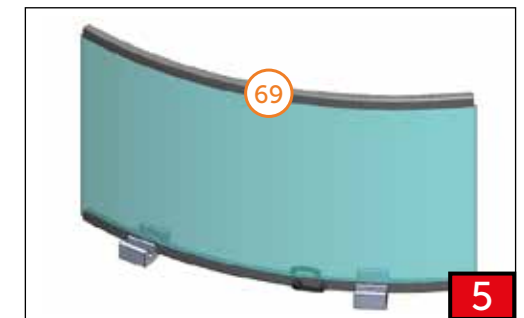
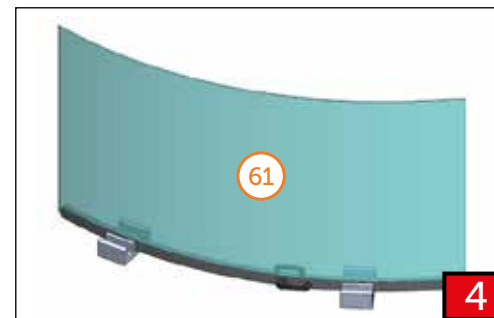
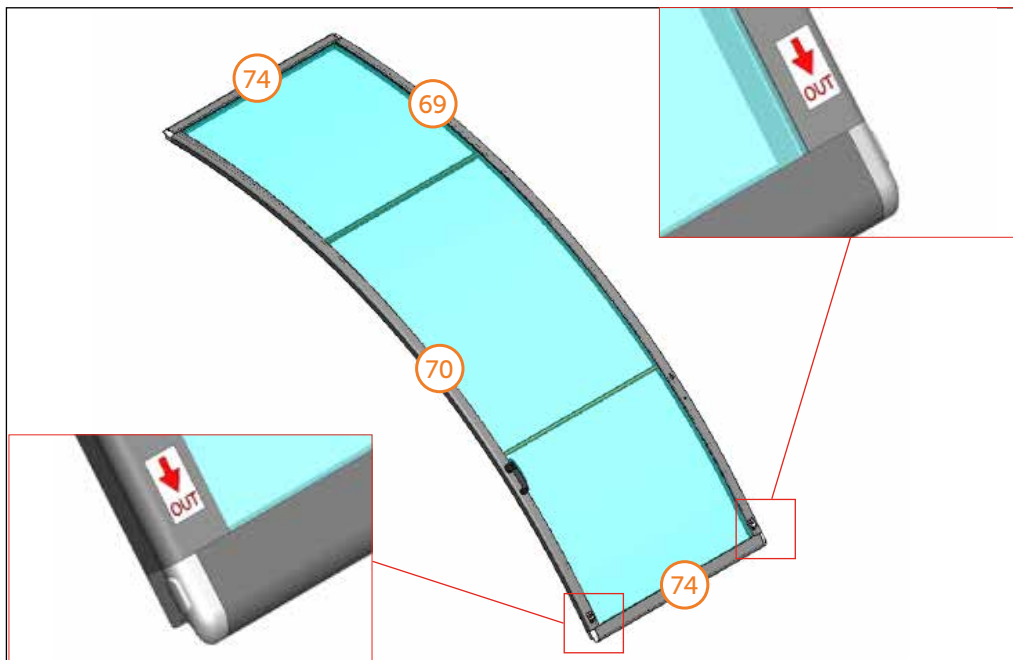
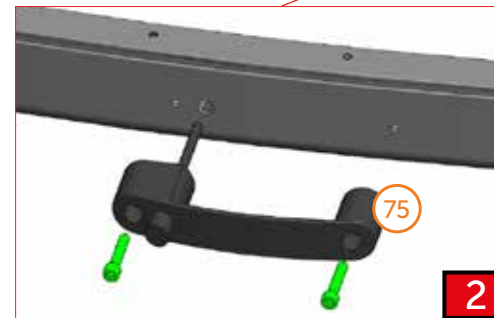
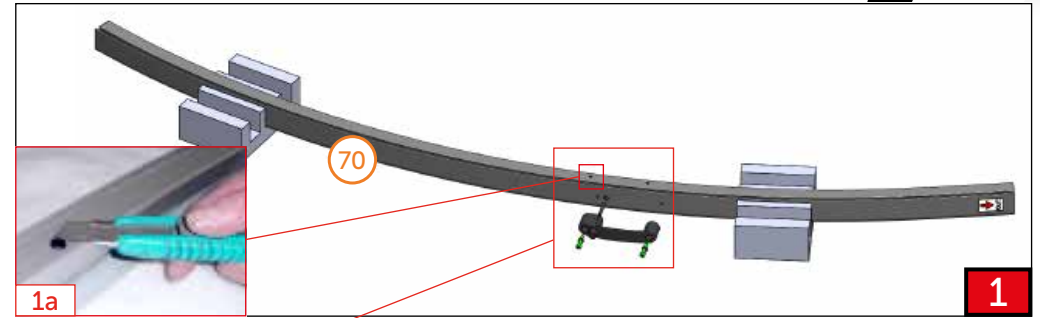
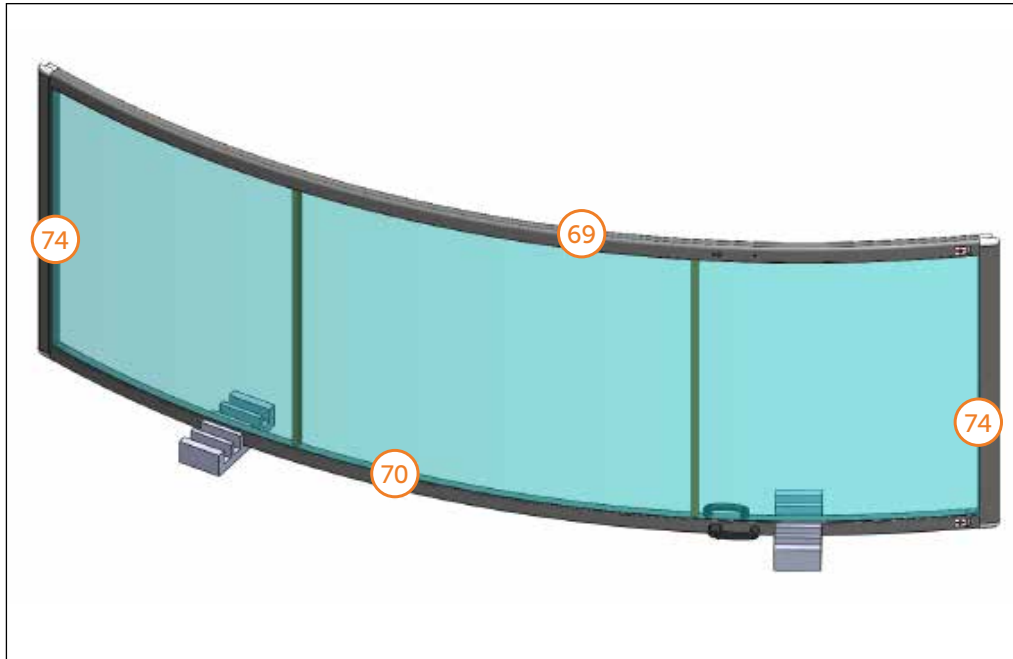


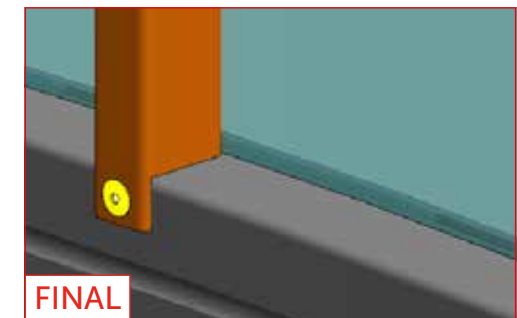
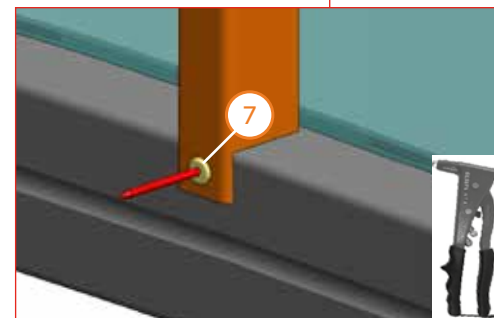
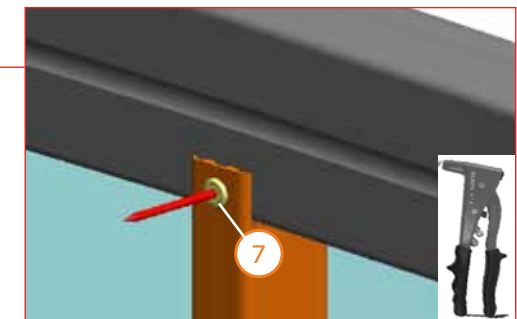
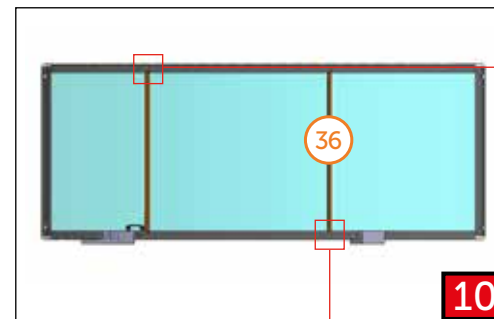
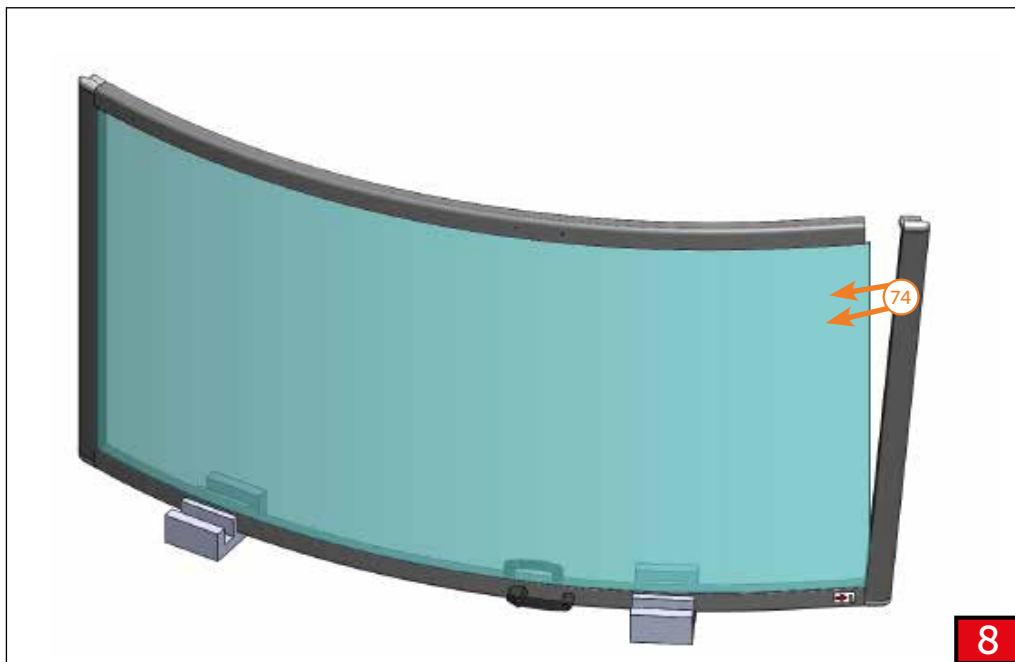
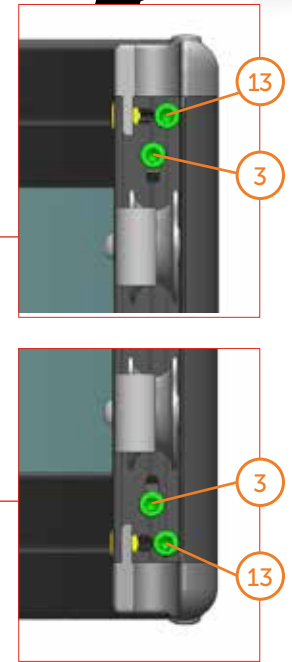
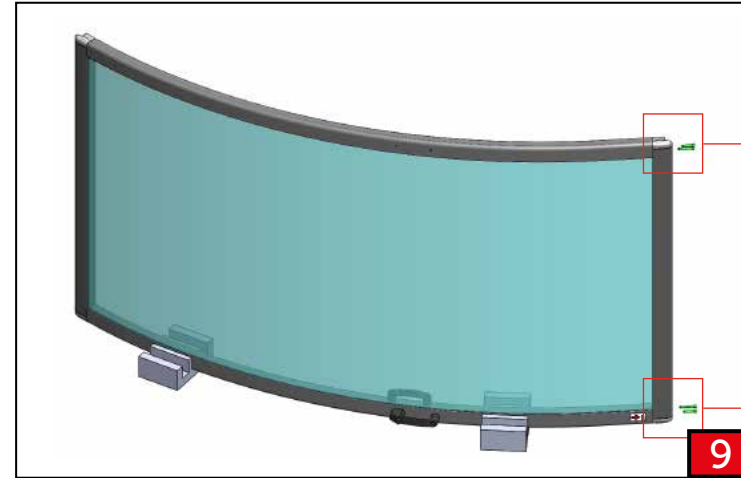
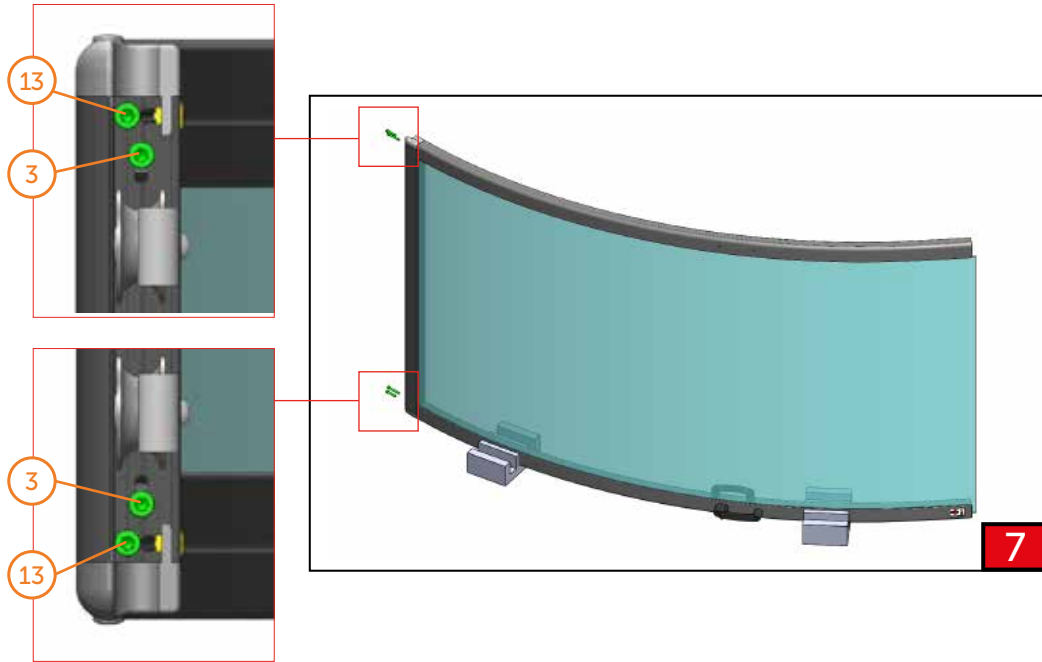


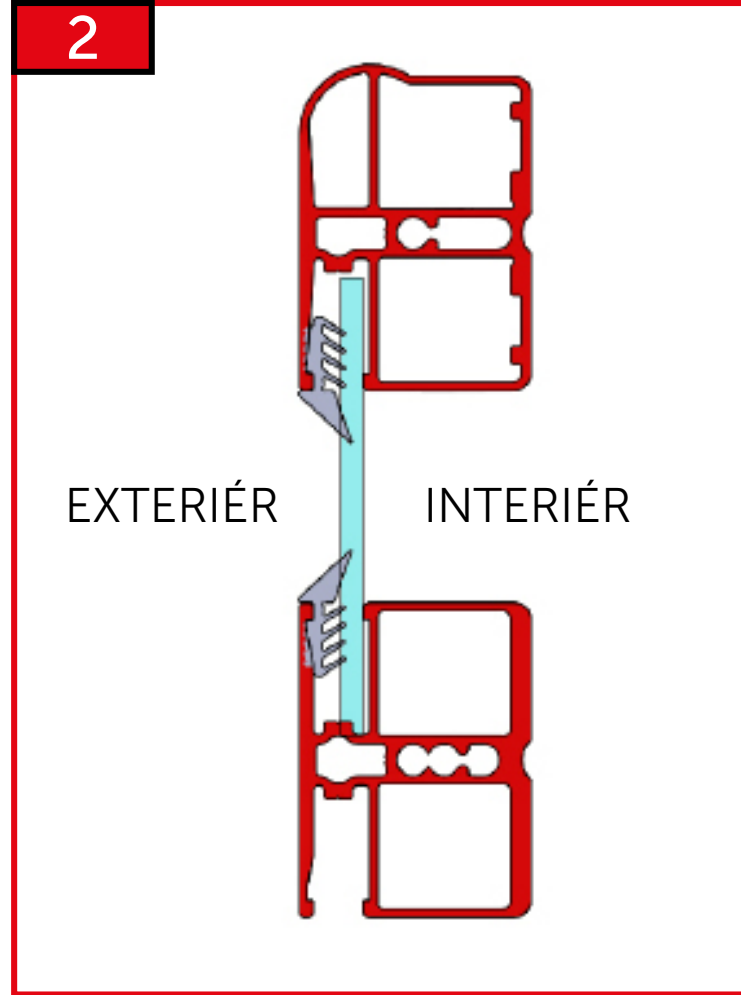
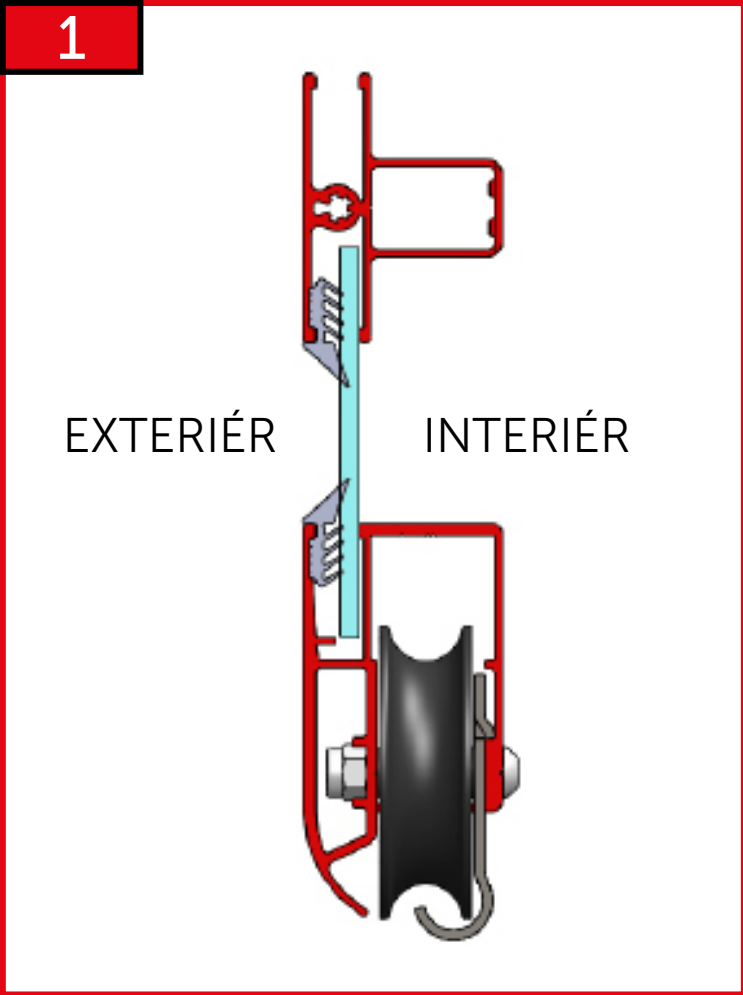




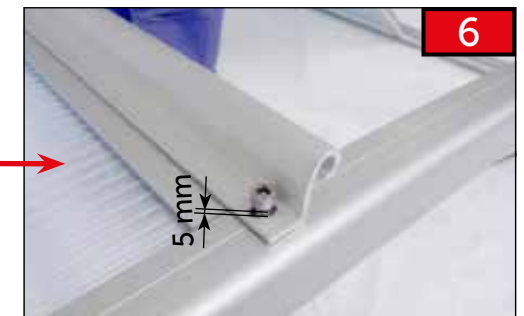
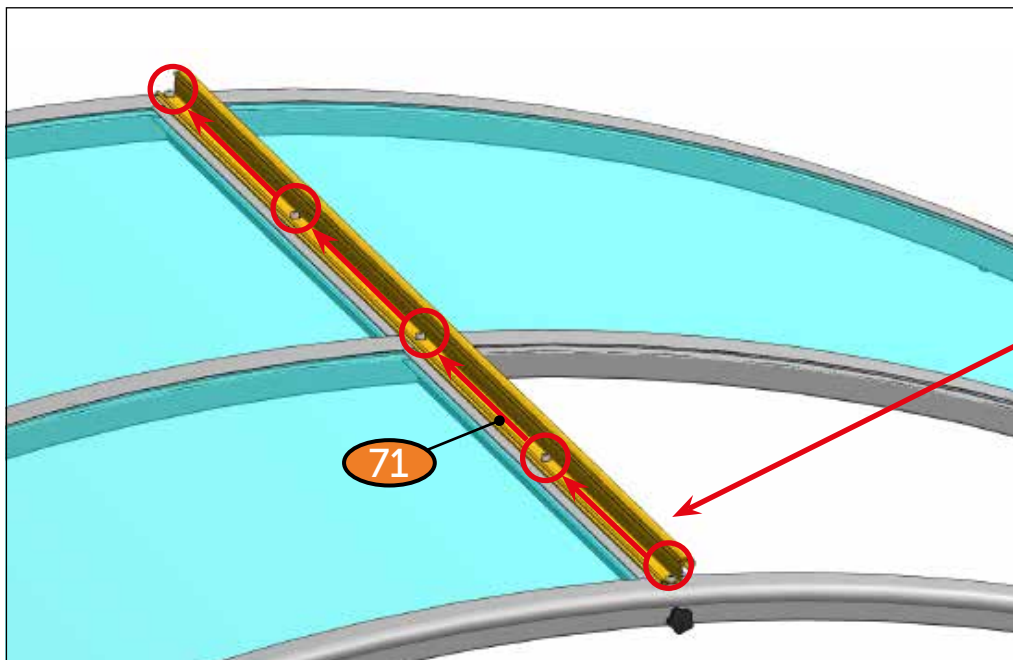
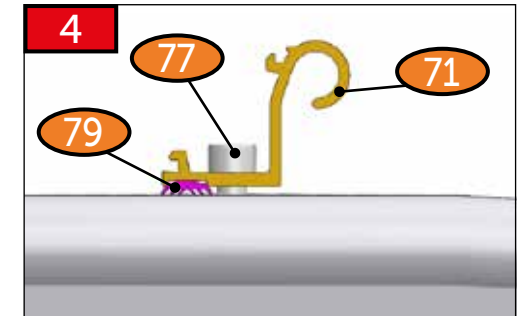
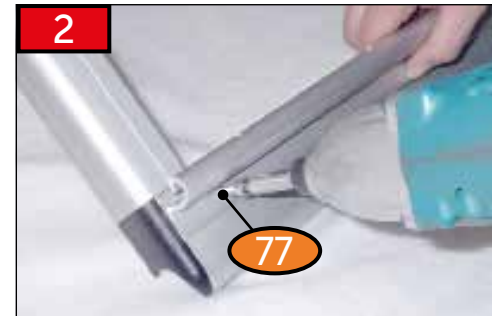
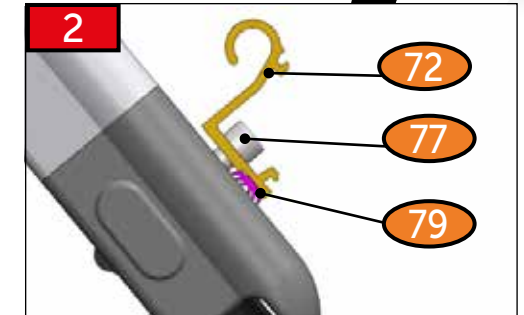
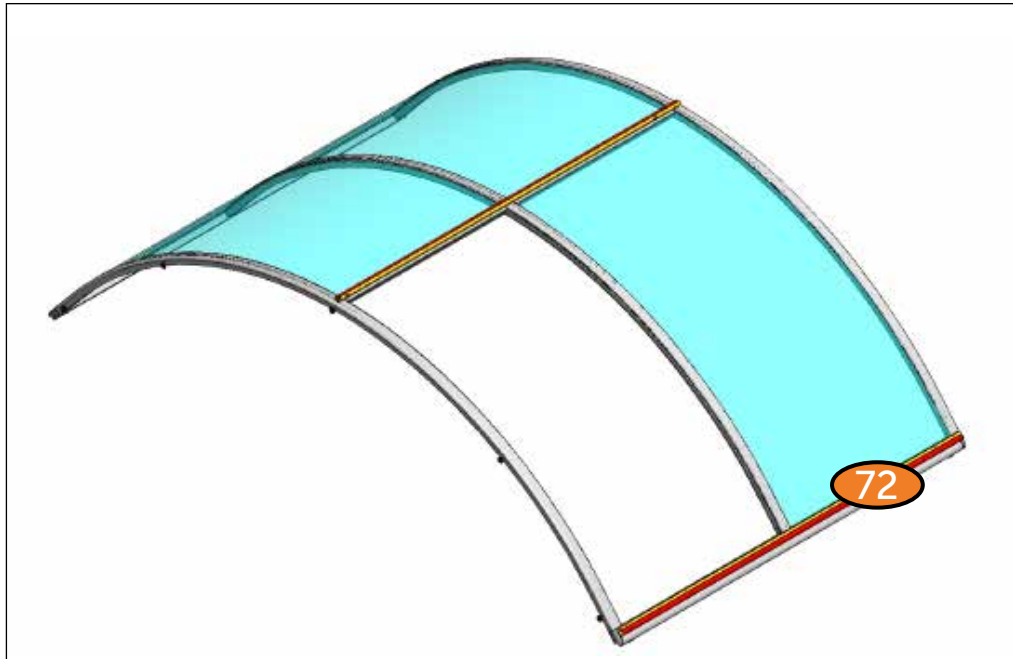


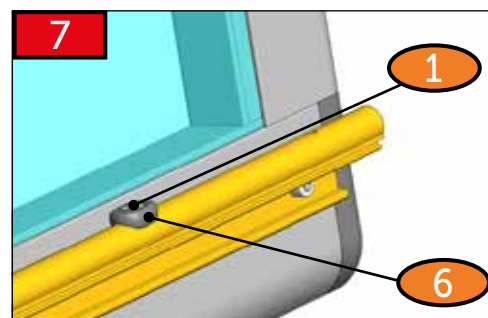
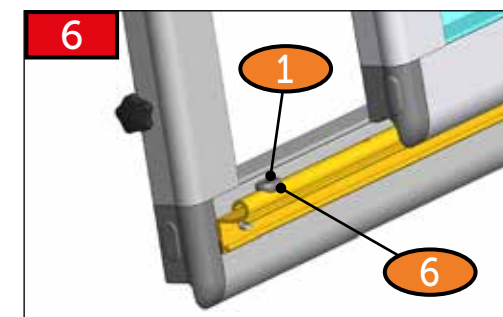
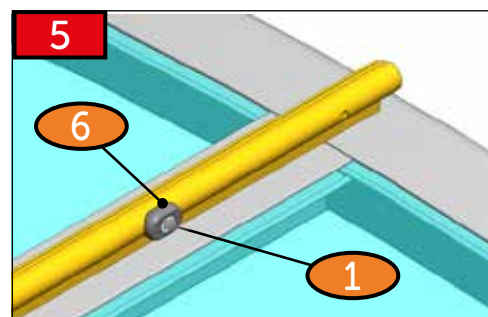
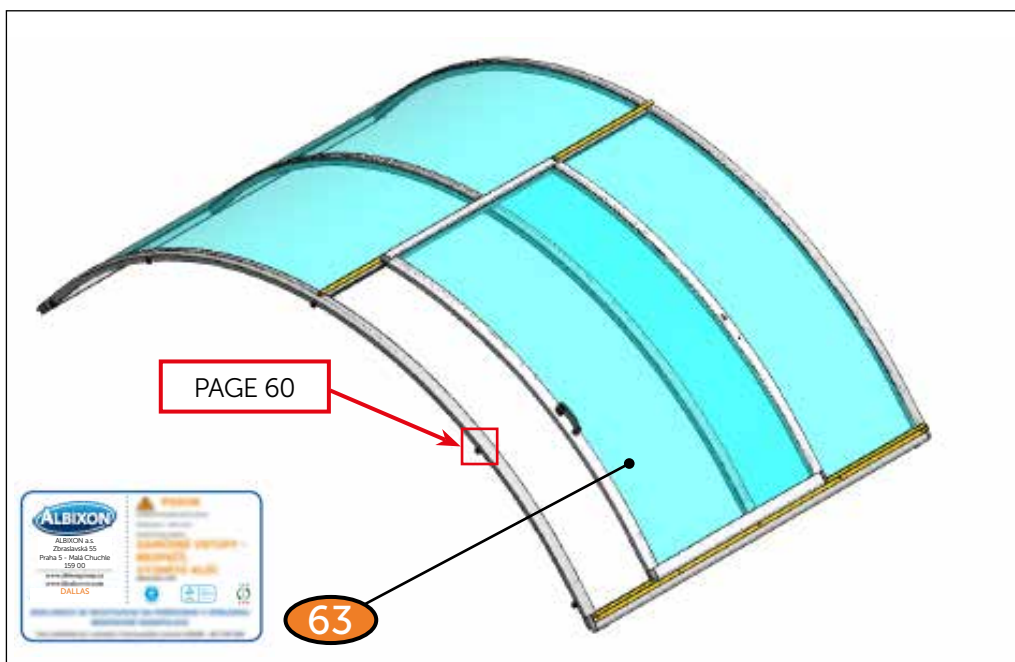
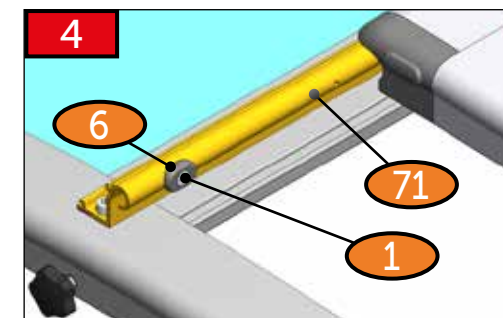
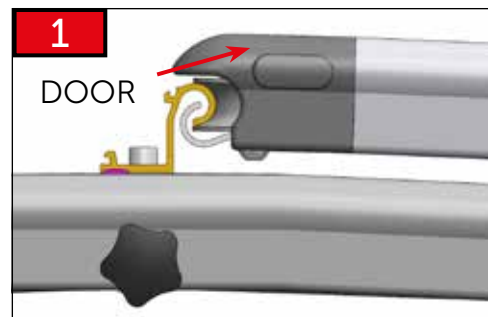
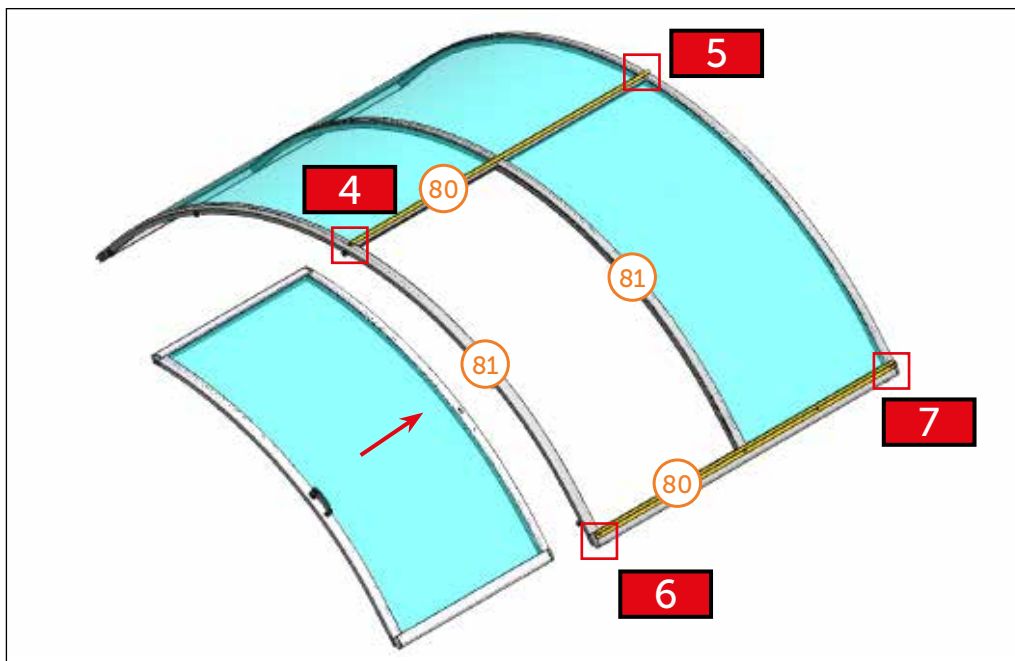


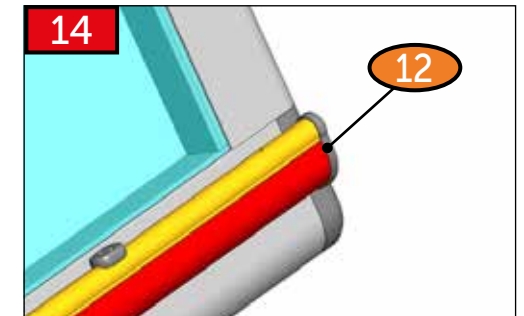
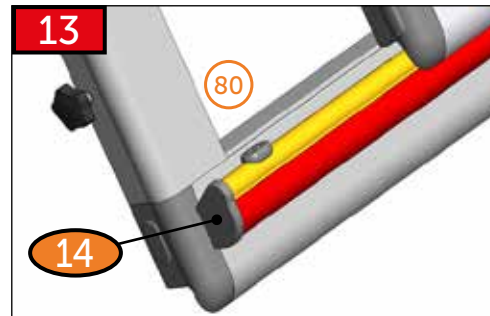
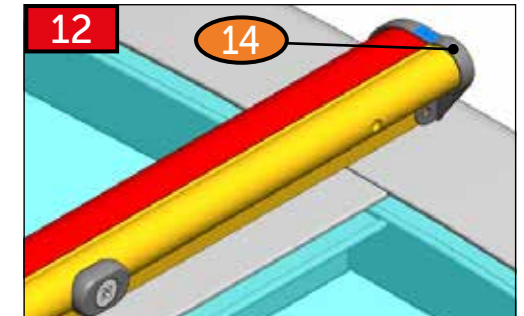
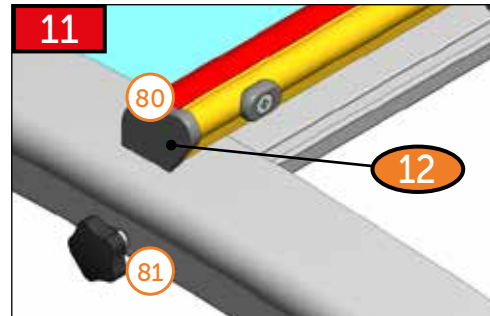
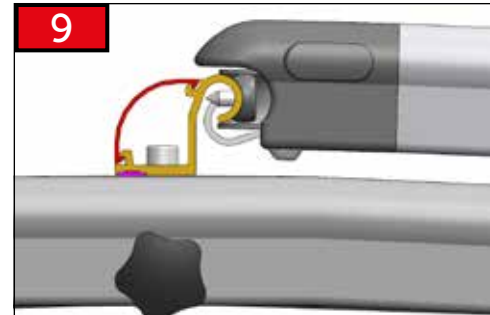
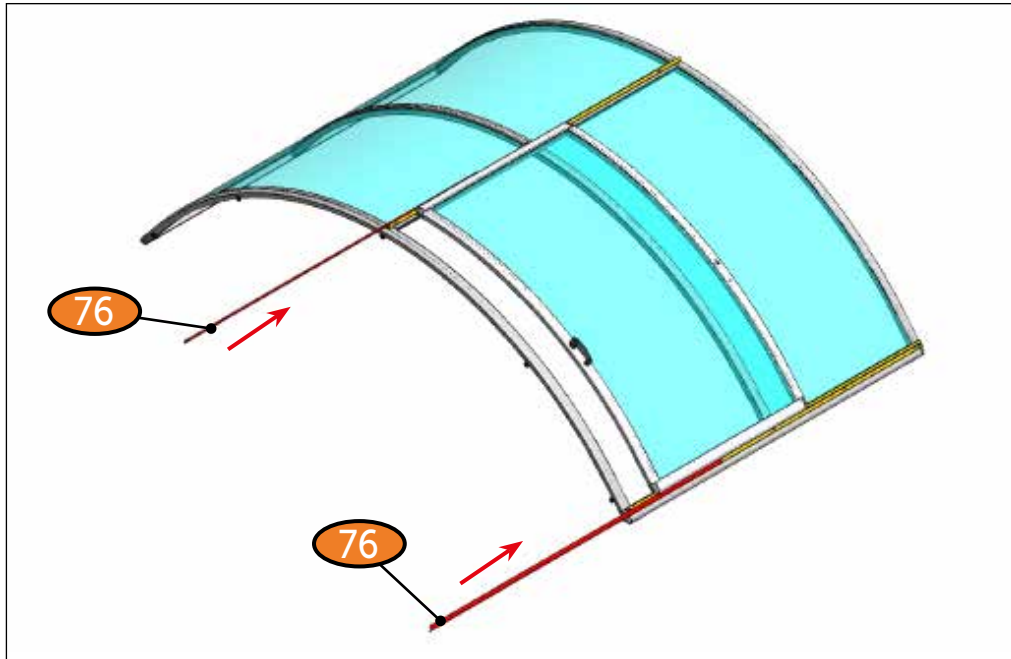


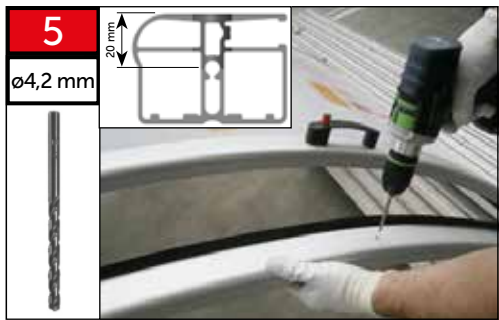


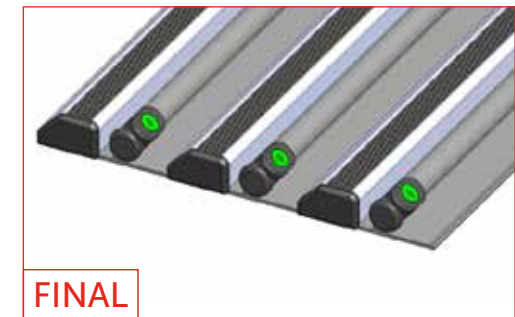
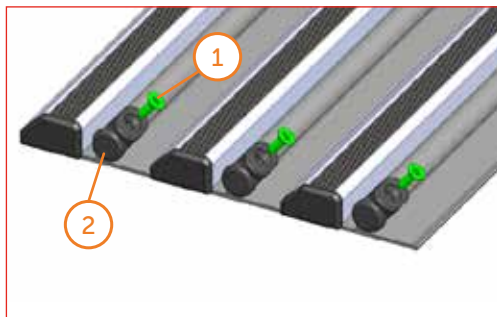
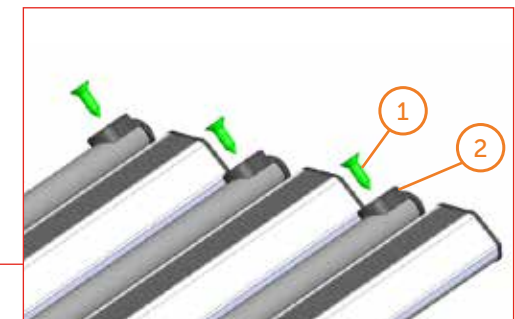
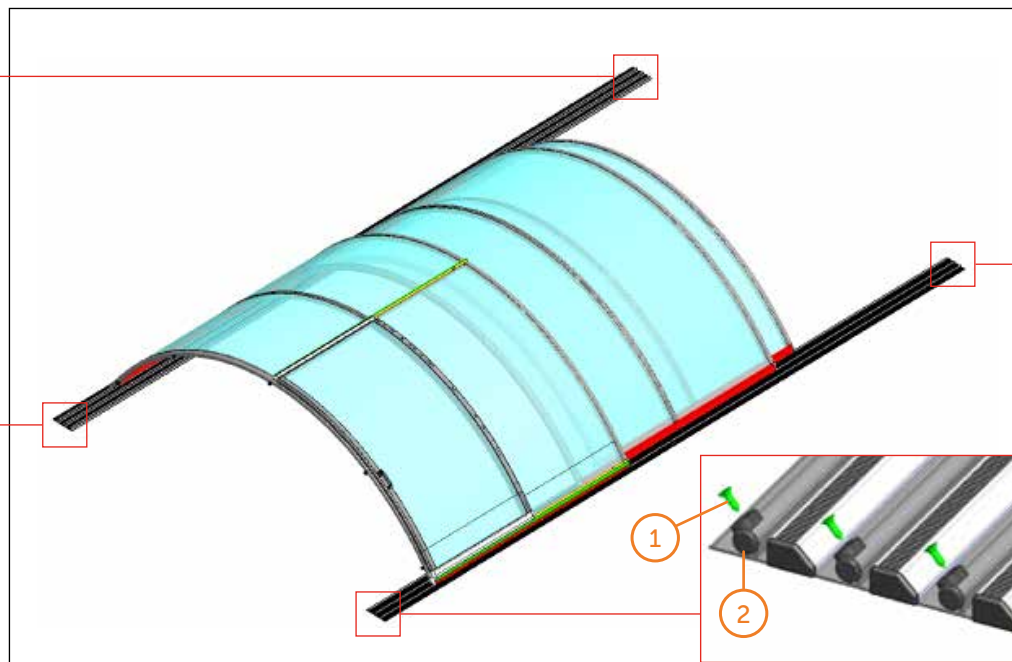
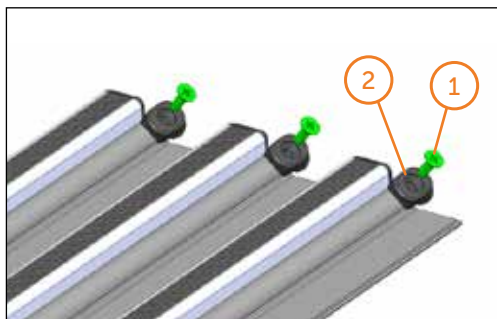
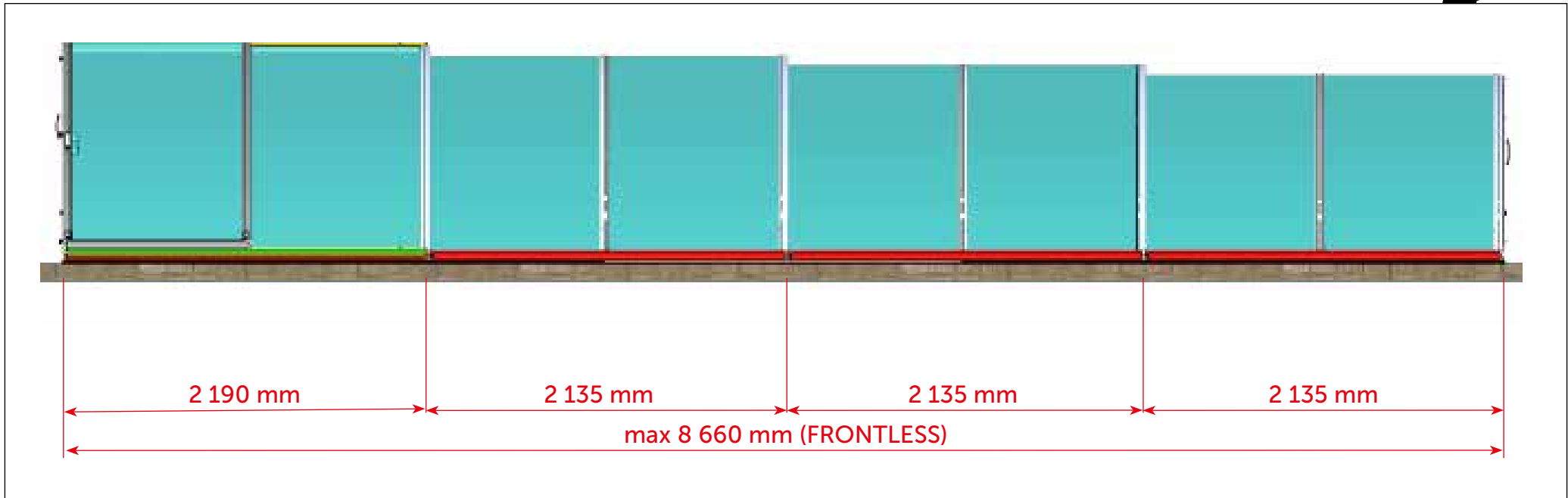


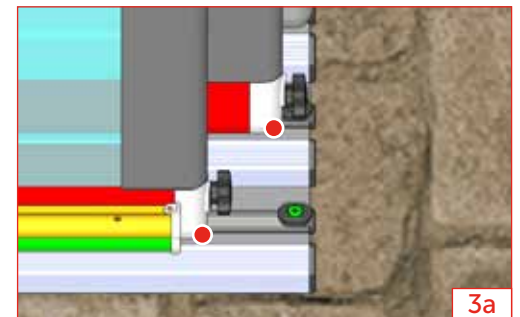
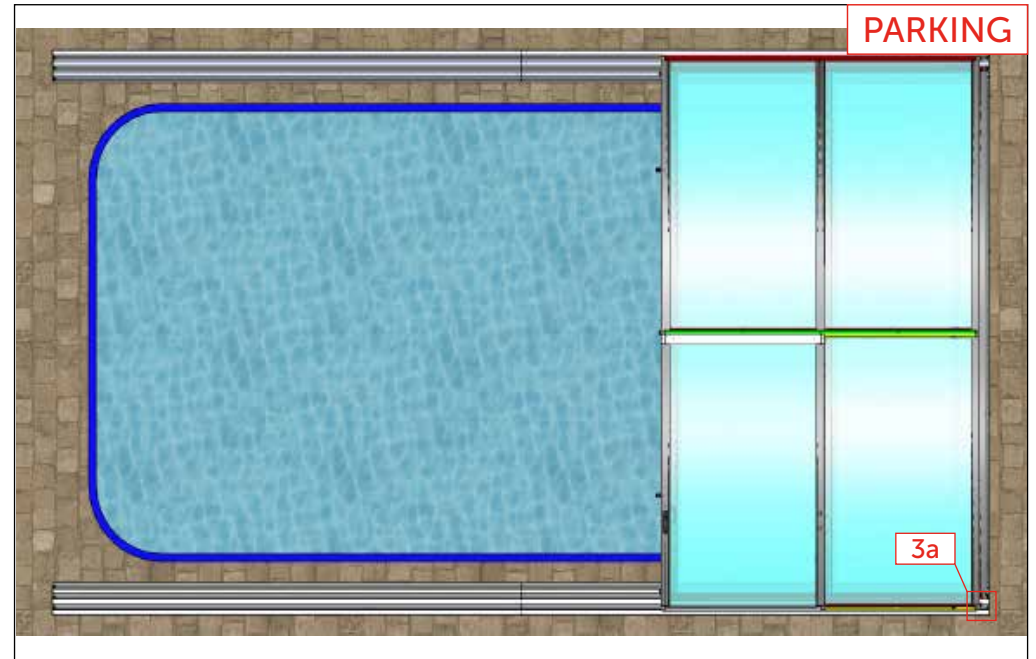
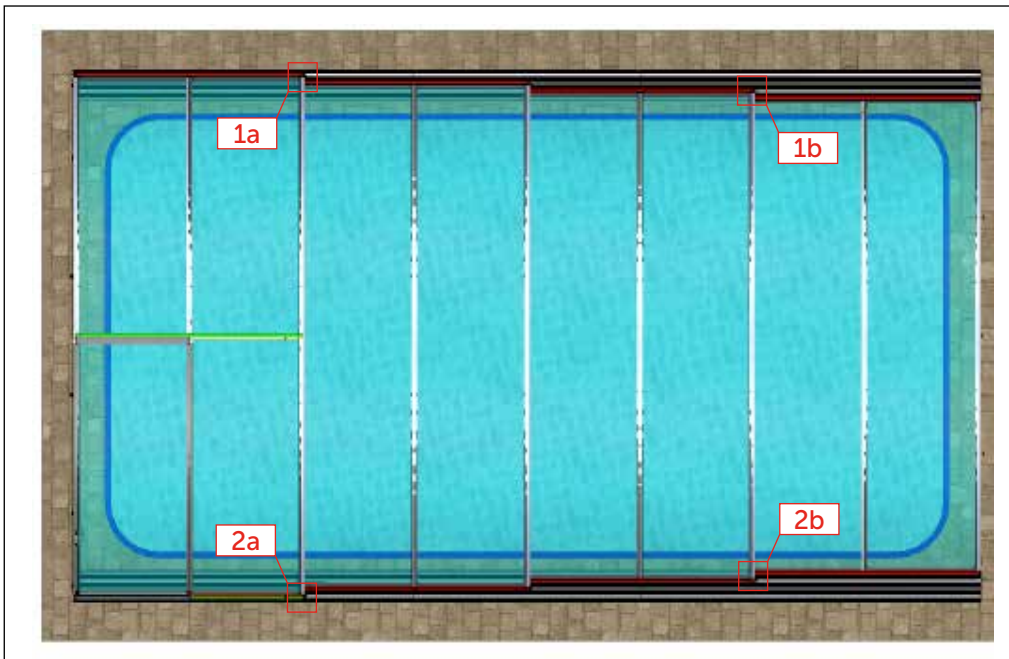
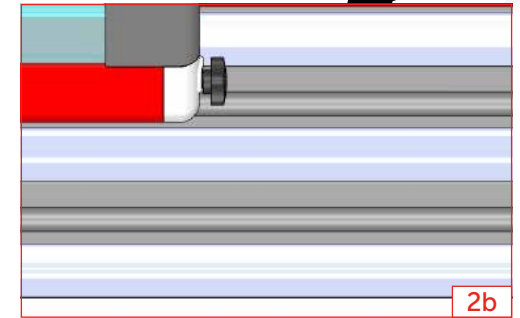
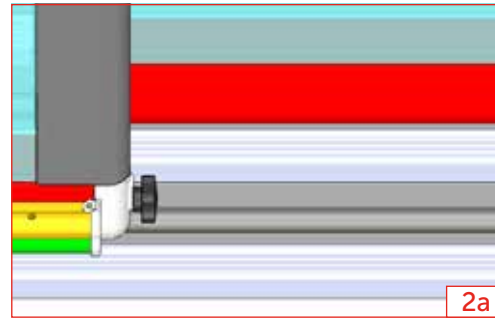
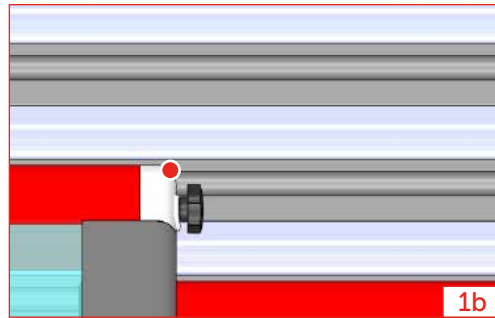
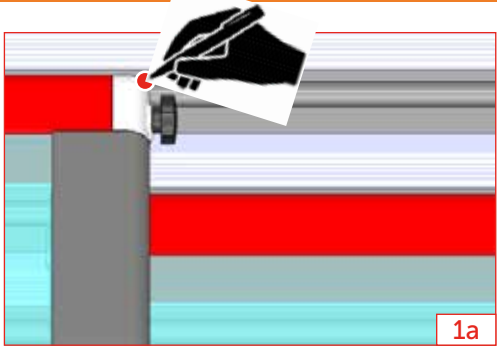


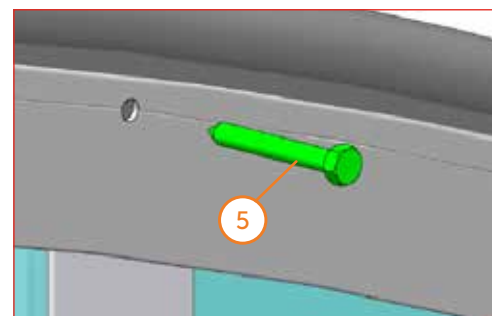
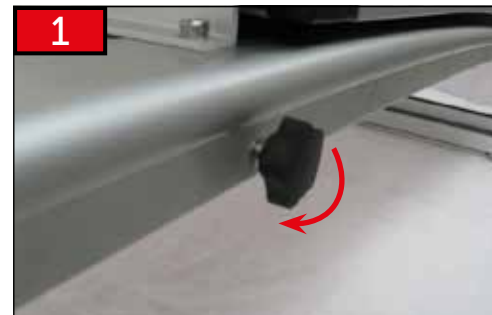
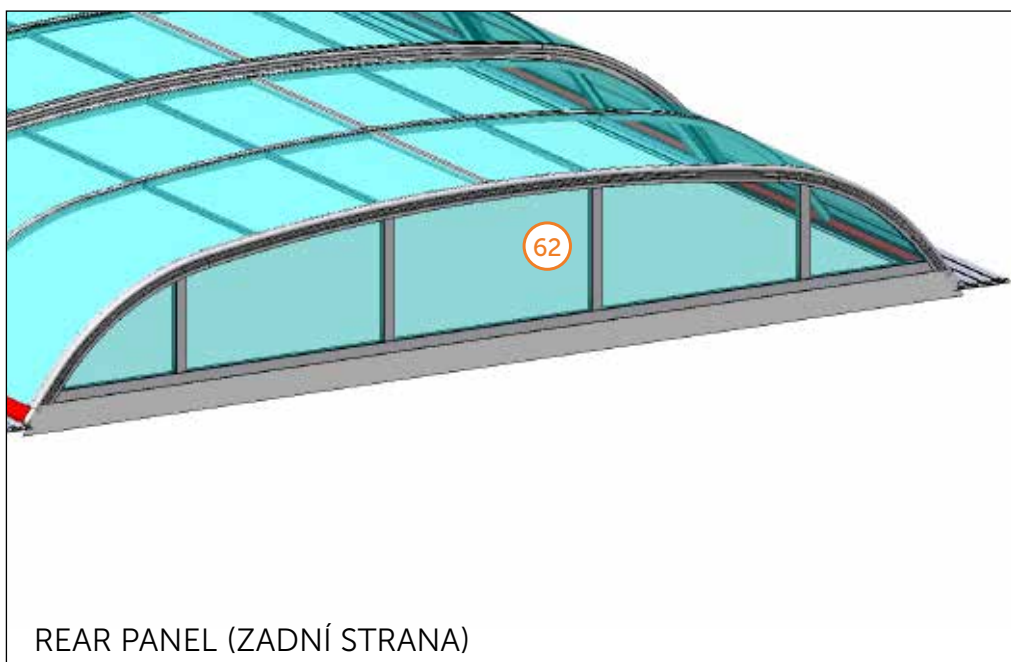
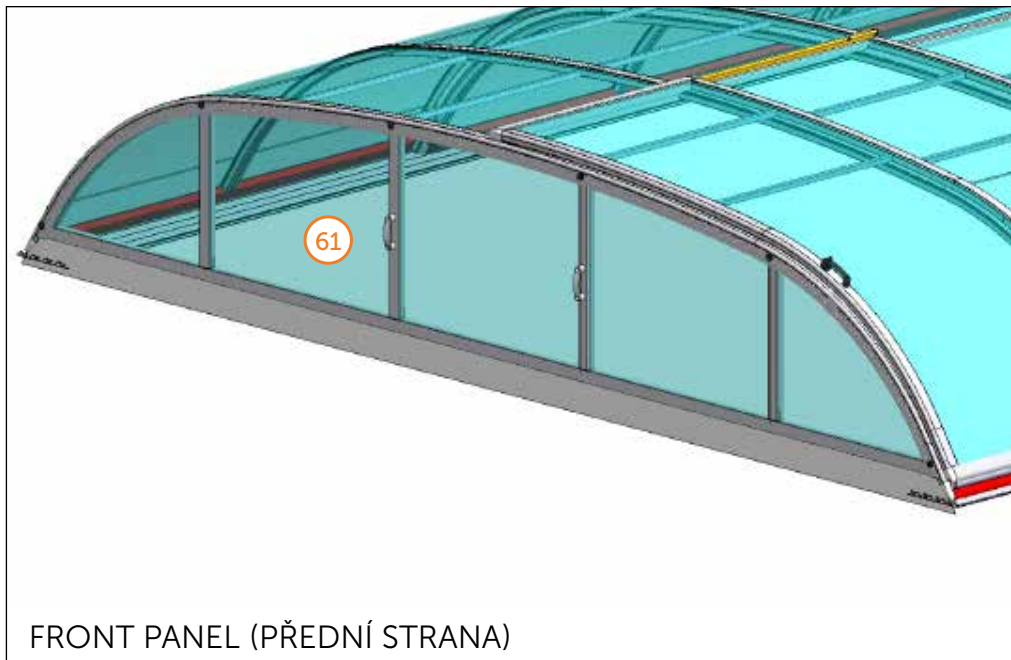












## CZ

Dodavatel si vyhrazuje právo na změny a úpravy technických parametrů uváděných v tomto katalogu s ohledem na technický vývoj a zdokonalení výrobků a balení.  
Dodavatel si vyhrazuje právo na tiskové chyby a chyby v sazbě. Před montáží si pozorně přečtěte návod. Návod si uchovejte pro pozdější použití.

## DE

Der Lieferant behält sich das Recht auf Änderungen und Anpassungen der technischen Parameter, die in diesem Katalog aufgeführt sind, mit Rücksicht auf die technische Entwicklung und Verbesserung der Produkte und Verpackung vor. Der Lieferant behält sich das Recht auf Druckfehler und Fehler im Satz vor.  
Vor der Montage lesen Sie bitte die Anleitung sorgfältig durch. Bewahren Sie die Anleitung für spätere Verwendung auf.

## EN

The supplier reserves the right for modifications and adaptations of the technical parameters stated in this catalogue, considering the technical development and upgrade of the products and packaging.  
The supplier reserves the right for print errors and typographical errors. Please read the manual carefully before you will start the installation. Keep the manual for later use.

## ES

El proveedor se reserva el derecho de hacer cambios y modificaciones técnicas de los parámetros que figuran en este catálogo, con respecto al desarrollo técnico mejorando los productos y embalajes.  
El proveedor se reserva también el derecho a errores de impresión y composición. Antes de empezar la instalación, lea atentamente las instrucciones. Guarde las instrucciones para su uso posterior.

## FR

Le fabricant se réserve le droit de modifier les paramètres techniques cités dans ce manuel en considération du développement technique et de l'amélioration des produits et de leur emballage. Le fabricant se réserve le droit des fautes d'impression et de composition. À lire attentivement et à conserver pour une consultation ultérieure.

## HU

Gyártó fenntartja jogát a katalógusban feltüntetett műszaki paraméterek változtatására a termékek és csomagolás technikai fejlesztése és tökéletesítése szerint.  
Szállító: a szállító fenntartja jogát a nyomtatási és szedési hibákra.

## IT

Il fornitore si riserva il diritto di effettuare modifiche e correzioni ai parametri tecnici riportati nel presente catalogo per migliorare e perfezionare dal punto di vista tecnico i prodotti e gli imballaggi.  
Il fornitore non esclude inoltre l'eventuale presenza di errori di stampa e di impaginazione. Prima dell'installazione, leggere attentamente le istruzioni. Tenere l'istruzione per un uso successivo.

## PL

Dostawca zastrzega sobie prawo do zmian oraz dostosowania parametrów technicznych podanych w niniejszym katalogu z uwzględnieniem rozwoju technicznego i udoskonalania produktów oraz opakowań. Dostawca zastrzega sobie prawo do błędów druku oraz typograficznych.

## PT

O provedor reserva-se o direito a efectuar alterações e adaptações de parâmetros técnicos mencionados neste catálogo, tendo em consideração o avanço técnico e melhorias de produtos e embalagens. O provedor reserva-se o direito a cometer erros de impressora e de edição.

## RO

Furnizorul își rezervă dreptul de a modifica și schimba parametrii tehnici menționați în acest catalog cu privire la evoluția tehnică și perfecționarea produselor și a ambalării. Furnizorul își rezervă dreptul la greșelile de tipar și greșelile privind tarifele.

## RU

Поставщик оставляет за собой право на изменение и исправление технических параметров продукции указанной в этом каталоге, с учетом технического развития, а усовершенствования изделий и его упаковки. Поставщик оставляет за собой право на опечатку в тексте и в ценах.  
Перед установкой и эксплуатацией изделия внимательно ознакомьтесь с настоящим руководством. Сохраните данное руководство для дальнейшего использования.