

GEGENSTROMANLAGE ELEGANCE 70 230V



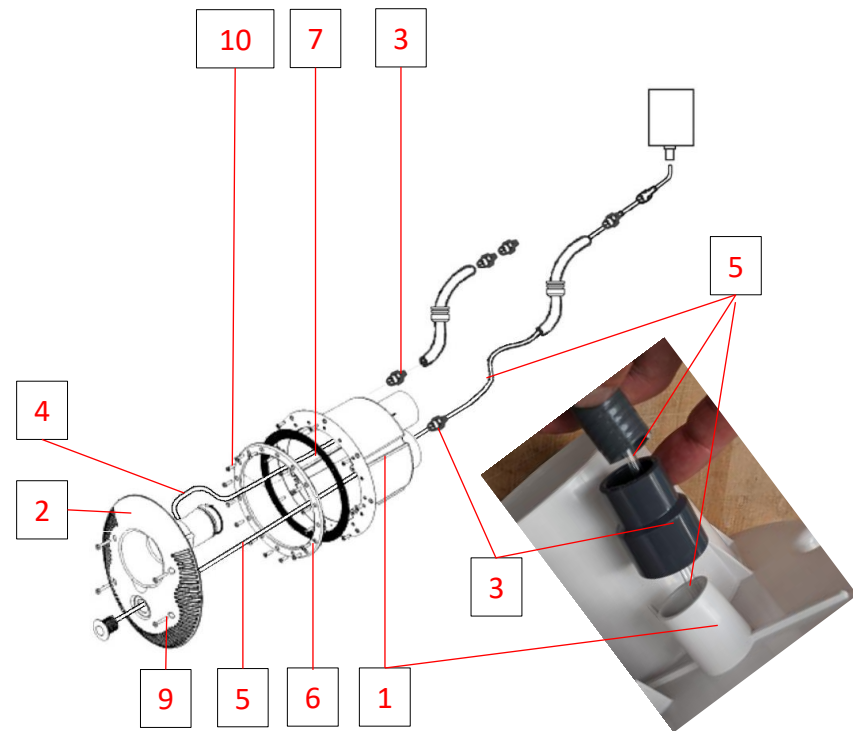
GEGENSTROMANLAGE KOMPONENTEN

1BP04-01-001	GEGENSTROMANLAGE ELEGANCE 70 - 230V
- 1BP04-01-009	VORMONTAGESET ELEGANCE 70 - BOX 1 - 230V
- 1BP04-01-010	VORMONTAGESET ELEGANCE 70 - BOX 2 - 230V
- 1BP04-02-001	GEGENSTROMPUMPE ELEGANCE 70 - BOX 3 - 230V
- 1BP04-01-011	PNEUMATISCHE GEGENSTROMTASTE
1BP04-01-019	VORMONTAGESET - BOX C
2BP04-03-003	ELEGANCE INSTALLATIONSSET

KATALOGNUMMER	ELEGANCE 70 230V - BOX 1	POSITION
1BP04-01-009	VORMONTAGESET ELEGANCE 70 - BOX 1 - 230V	BOX 1
1ND03-01-021	GEGENSTROMKOPF	1
1ND03-01-009	MASKE DER GEGENSTROMANLAGE ECKIG	2
1BP07-02-098	LANGER REDUZIERSTÜCK 32x25x20 (0224602520)	3
1ND03-01-004	SCHLAUCH FÜR LUFTANSAUGUNG D12 (1,4m)	4
1ND03-01-003	SCHLAUCH DER PNEUMATISCHEN GEGENSTROM-SCHALTUNG D5 (7,0 m)	5
1ND03-01-012	FLANSCH UNTER DEN GEGENSTROMKOPF	6
1ND03-01-025	KOPFFLANSCHDICHTUNG	7
1ND03-01-035	LUFTRÜCKSCHLAGVENTIL FÜR DEN GEGENSTROM	8
1ND03-01-016	SCHRAUBE ZUR GEGENSTROMMASKE	9
1ND03-01-047	SCHRAUBE ZUM FLANSCH VON GEGENSTROMANLAGE	10

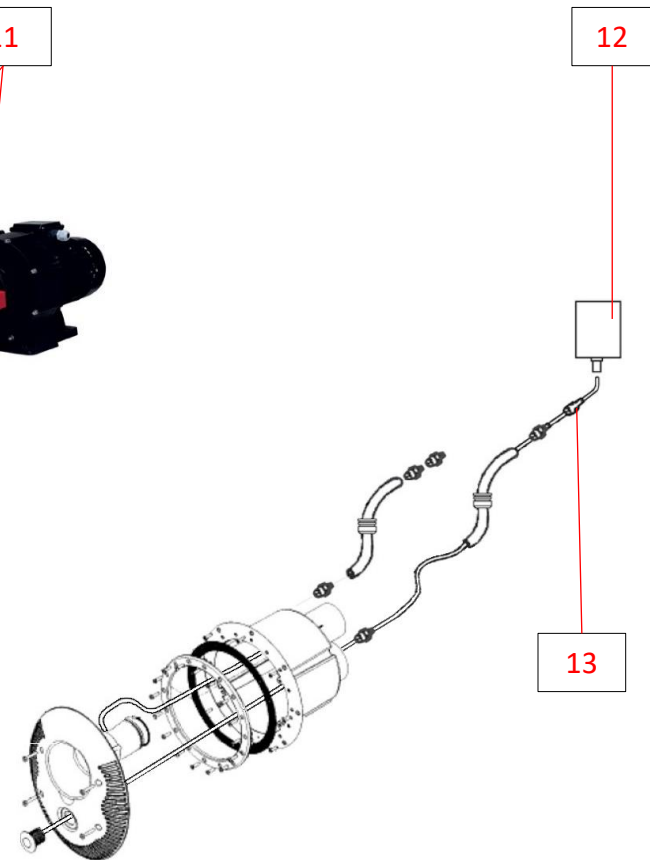
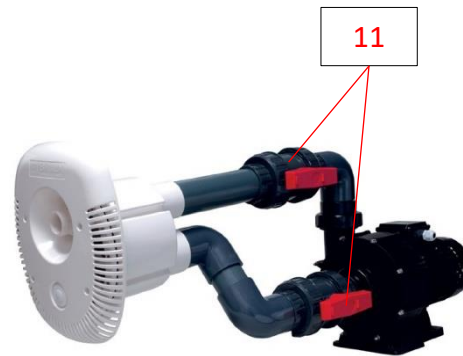


6 8 9 + 10



9 5 6 1

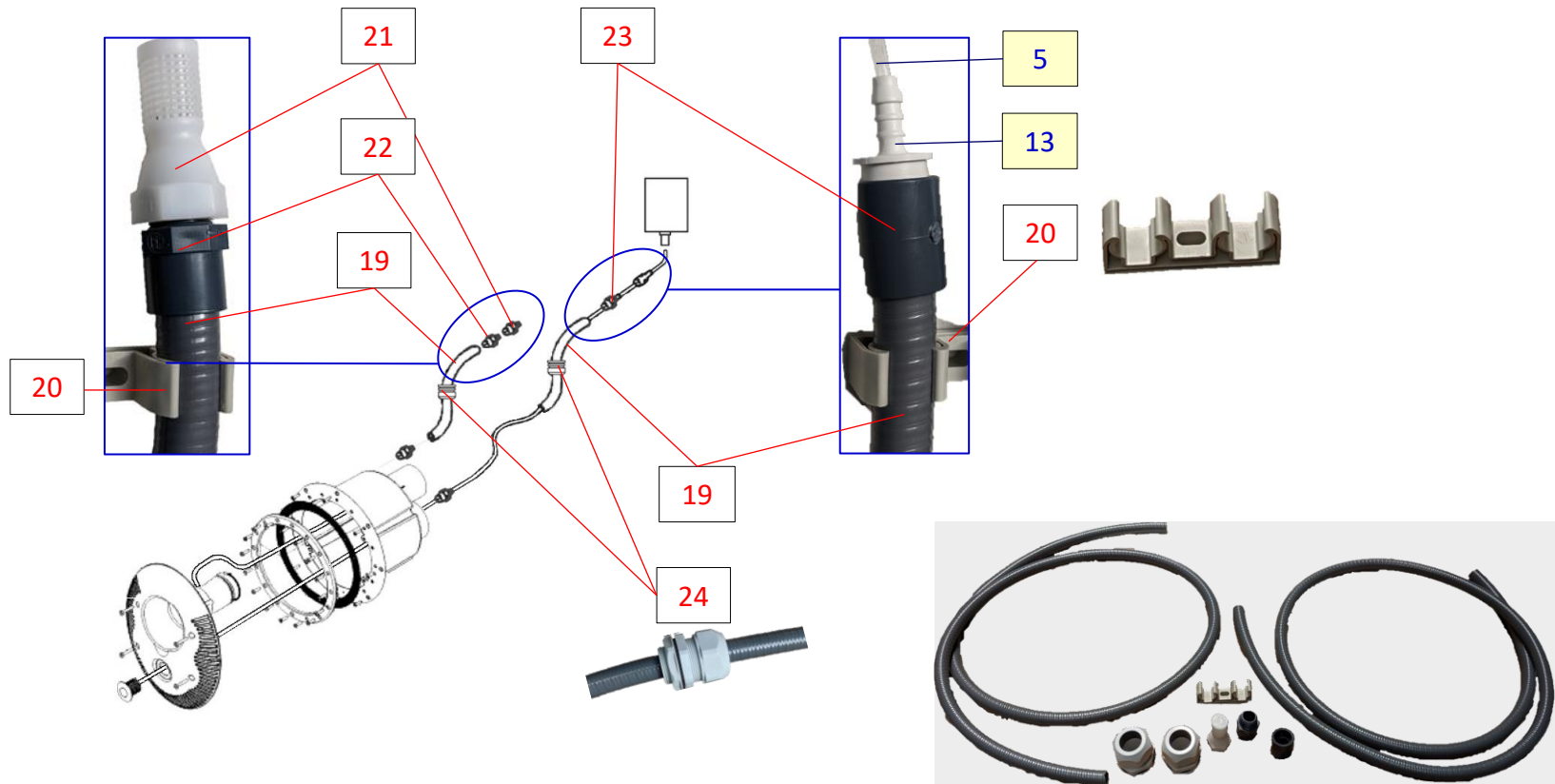
KATALOGNUMMER	ELEGANCE 70 230V - BOX 2	POSITION
1BP04-01-010	VORMONTAGESET ELEGANCE 70 - BOX 2 - 230V	BOX 2
1ND03-01-033	KUGELVENTIL D75	11
1ND03-01-001	ELEKTROPNEUMATISCHER SCHALTER FÜR GEGENSTROM - 230V	12
1ND03-01-013	REDUKTION D20/8	13



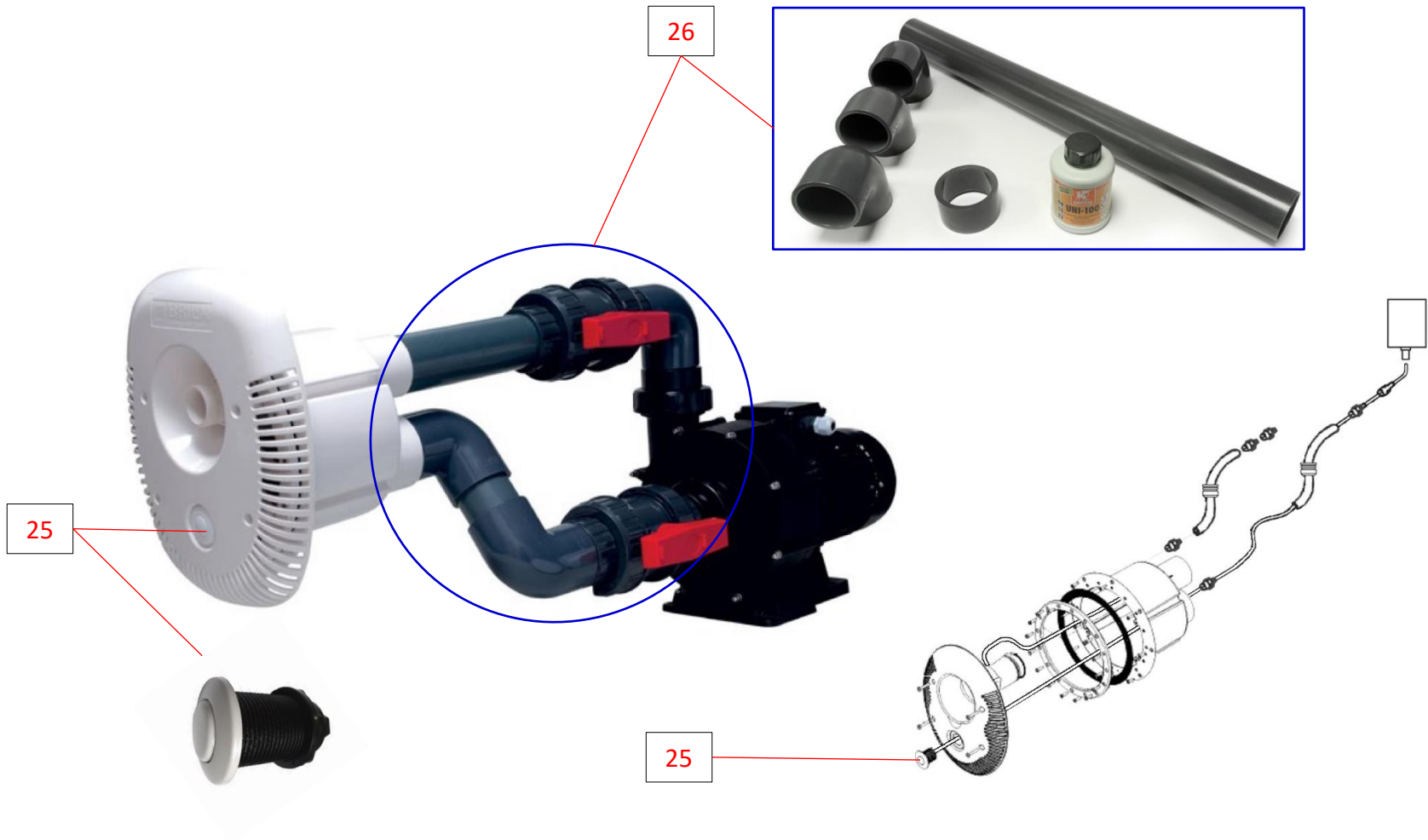
KATALOGNUMMER	ELEGANCE 70 230V - BOX 3	POSITION
1BP04-02-001	GEGENSTROMPUMPE ELEGANCE 70 - BOX 3 - 230V	BOX 3
1ND03-01-010	GEGENSTROMMOTOR ELEGANCE 70 - 230V	15
1ND03-01-026	DICHTUNG DER VERSCHRAUBUNG O-RING	16
1ND03-01-019	VERSCHRAUBUNG MIT FLANSCH ZUR GEGENSTROMPUMPE	17
Übergangsmuffe (Sie ist ein Teil der VERSCHRAUBUNG MIT FLANSCH ZUR GEGENSTROMPUMPE - 1ND03-01-019, Position Nr. 17)		18



KATALOGNUMMER	ELEGANCE 70 230V - BOX C	POSITION
1BP04-01-019	VORMONTAGESET - BOX C	BOX C
1BP07-01-021	PVC-SCHLAUCH FLEXI D20 (TO5020016)	19
1BP11-02-146	DOPPELSCHELLE 2x20 (20020P)	20
1ND03-01-044	RÜCKSCHLAGVENTIL HIDROJET	21
1BP07-02-032	ÜBERGANGSMUFFE 25x20x1/2" EXT. 0203602003	22
1BP07-02-090	MUFNA D20 (0201600020)	23
1BP11-02-121	SYNTEC ENDTÜLLE, M32 GEWINDE	24



KATALOGNUMMER	ELEGANCE 70 230V	POSITION
1BP04-01-011	PNEUMATISCHE GEGENSTROMTASTE	25
2BP04-03-003	ELEGANCE INSTALLATIONSSET	26



KATALOGNUMMER	ELEGANCE 70 230V - PUMPENKOMPONENTEN	POSITION
1ND03-01-008	ABDECKUNG, KLEMMENLEISTE, DECKEL und DICHTUNG	27
1ND03-01-007	ABDECKUNG DES KÜHLPROPELLERS	28
1ND03-01-036	KÜHLPROPELLER	29
1ND03-01-014	DICHTUNGSSEGMENT	30
1ND03-01-020	GEHÄUSE DER GEGENSTROMPUMPE	31
1ND03-01-027	GEHÄUSEDICHTUNG GEGENSTROMPUMPE	32
1ND03-01-011	FLANSCH FÜR GEGENSTROMMOTOR	33
1ND03-01-017	TURBINENSCHRAUBE	34
1ND03-01-032	GEGENSTROMTURBINE	35
1ND03-01-034	ABLASSVENTIL	36
1ND03-01-028	DICHTUNG DER ABLASSSCHRAUBE	37
1ND03-01-015	STÄNDER-SILENTBLOCK	38
1ND03-01-018	SCHRAUBE DER ZENTRIFUGALPUMPE VON GEGENSTROM	39
1ND03-01-043	GESTELL UNTER GEGENSTROMMOTOR	40



KATALOGNUMMER	ELEGANCE 70 230V	POSITION
1ND03-01-030	GEGENSTROMDÜSE AUSSEN	41
1ND03-01-031	GEGENSTROMDÜSE INNEN	42
1ND03-01-024	DICHTUNG O-RING DER GEGENSTROMDÜSE	43
1ND03-01-006	DRUCKSCHALTEINHEIT	44

