

# KLASIK A [PKB 8mm]

# KLASIK A CLEAR [SAN 4mm]

## [V-01]



VERZE: 01. 02. 2021 / REVIZE: 09. 11. 2021



**BG**  
 Използването на защитата е необходимо в случаите, когато не е възможно да се използва или когато е необходимо да се използва защитата, за да се предотврати падането на деца в басейна.

**DE**  
 Schwimmbeckenüberdachung: keine Konstruktion in Kombination mit ANZS. - NF P 90-309  
 Die Schutz- oder Gerüststruktur darf nicht als Spielgerüst oder Klettergerüst verwendet werden.

**ES**  
 Cubierta de piscina: construcción ligera  
 Construcción de ANZS Norm. - NF P 90-309  
 Evitar en otros casos a no ser que se indique lo contrario en el proyecto.

**FR**  
 Hors de piscine: construction légère  
 Conforme à norme ANZS - NF P 90-309  
 Éviter en d'autres cas, à moins qu'il n'y ait une indication contraire dans le projet.

**HU**  
 Helyzetbeállítás: könnyű szerkezet  
 ANZS - NF P 90-309 megfelel  
 A projekt esetében a más esetekben előírt feltételekkel és a tulajdonos által kérésre.

**CN**  
 非泳池区域: 轻型结构  
 符合 ANZS 标准 - NF P 90-309  
 除另有说明外, 应符合项目要求。

**LT**  
 Šilagos viet beidaryti: lengva konstrukcija  
 Tinka ANZS - NF P 90-309  
 Tiesiogiai šilagos vietose, jeigu nurodyta, neturėtų būti naudojamos.

**PL**  
 Zadaszenie basenów: konstrukcja lekka  
 Zgodna z normą ANZS - NF P 90-309  
 Wyłącznie w basenach, chyba że w projekcie jest określone inaczej.

**RU**  
 Тёплое место бассейна: лёгкая конструкция  
 Соответствует нормам ANZS - NF P 90-309  
 Только в бассейнах, если в проекте не указано иное.

**SK**  
 Bazénové zastrešenie: ľahká konštrukcia  
 V súlade s ANZS - NF P 90-309  
 Používať iba v bazénoch, pokiaľ v projekte nie je určené inak.

**DK**  
 Bæskovrædning: let konstruktion  
 I overensstemmelse med ANZS - NF P 90-309  
 Kun til brug i badebækkene, medmindre andet er angivet i projekten.

**EE**  
 Basseinikattede: lihtsustruktuur  
 Vastavalt ANZS - NF P 90-309  
 Kasutada ainult basseinide katteks, kui projektis on määratud teisiti.

**GB**  
 The swimming pool enclosure: light weight construction  
 In compliance with ANZS - NF P 90-309  
 The enclosure must comply building regulations and be secured by lock.

**HR**  
 Nadstrešnica bazena: laka konstrukcija  
 U skladu sa ANZS - NF P 90-309  
 Ovakva nadstrešnica mora biti osigurana zaključavanjem i poštovati građevinske propise.

**IT**  
 Copertura per piscine: costruzione leggera  
 Conforme ANZS - NF P 90-309  
 Evitare in altri casi, a meno che non sia specificato diversamente nel progetto.

**LV**  
 Bāzēnu jūrtis: viegla konstrukcija  
 Saskaņā ar ANZS - NF P 90-309  
 Izmanto tikai baseinos, ja projekta dokumentā nav noteikta citādi.

**RO**  
 Acoperire pentru piscine: construcție ușoară  
 În conformitate cu ANZS - NF P 90-309  
 Acoperirea este permisă numai în piscine, dacă în proiect este specificat altfel.

**SE**  
 Pooltak: let konstruktion  
 I överensstämmelse med ANZS - NF P 90-309  
 Endast för användning i bassänger, om annat anges i projekten.

**SI**  
 Nadstrešnica za bazen: laka konstrukcija  
 V skladu s ANZS - NF P 90-309  
 Uporabiti samo v bazenih, razen če v projektu ni drugače določeno.



1SP11-01-032

DIN 7982  
4,8 x 13

16x

1

1SZ12-03-021

12x

2

1SP11-01-029

AN 9051  
6,3 x 50

28x

3

1SZ12-01-015

4x

4

1SP11-01-019

DIN 7976  
6,3 x 38

4x

5

1SZ12-03-020

4x

6

1SP07-01-001

ø4 x 10

36x

7

1SZ12-04-003

1x

8

1SP01-01-016

ø8 x 80

48x

9

1SP07-01-017

ø4 x 14

4x

11

1SZ08-01-102

2x

12

1SP11-01-027

AN 9051  
6,3 x 38

16x

13

1SZ08-01-103

2x

14

1NA03-01-050

1x

17

1CH02-01-011  
1SZ28-01-001

1x

18

1SZ02-01-011

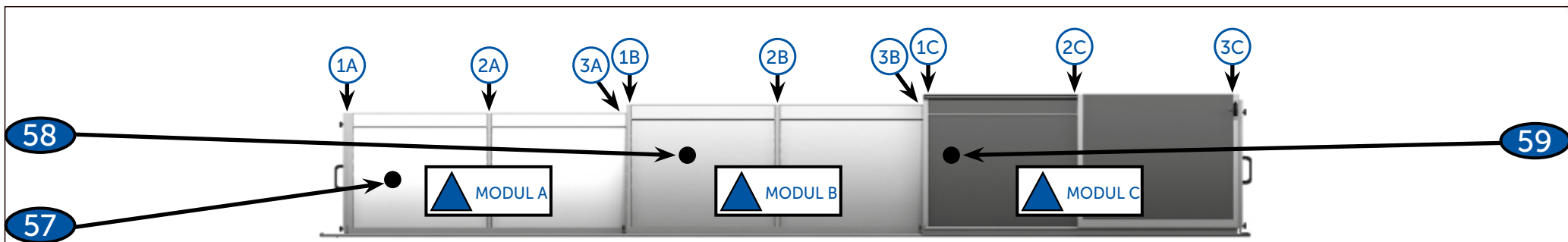
2x

19

1SZ02-01-009

2x

20



MODUL A

- 21 2Z01-01-SM004D-DB 703  
2Z01-01-SM004C-SILVER ELOX
- 22 2Z01-01-SM005D-DB 703  
2Z01-01-SM005C-SILVER ELOX
- 23 2Z01-01-SM006D-DB 703  
2Z01-01-SM006C-SILVER ELOX

1A	1x	21
2A	1x	22
3A	1x	23

MODUL B

- 24 2Z01-01-SM007D-DB 703  
2Z01-01-SM007C-SILVER ELOX
- 25 2Z01-01-SM008D-DB 703  
2Z01-01-SM008C-SILVER ELOX
- 26 2Z01-01-SM009D-DB 703  
2Z01-01-SM009C-SILVER ELOX

1B	1x	24
2B	1x	25
3B	1x	26

MODUL C

- 27 2Z01-01-SM010D-DB 703  
2Z01-01-SM010C-SILVER ELOX
- 28 2Z01-01-SM011D-DB 703  
2Z01-01-SM011C-SILVER ELOX
- 29 2Z01-01-SM012D-DB 703  
2Z01-01-SM012C-SILVER ELOX

1C	1x	27
2C	1x	28
3C	1x	29



2Z04-01-SD001D-DB 703  
2Z04-01-SD001C-SILVER ELOX

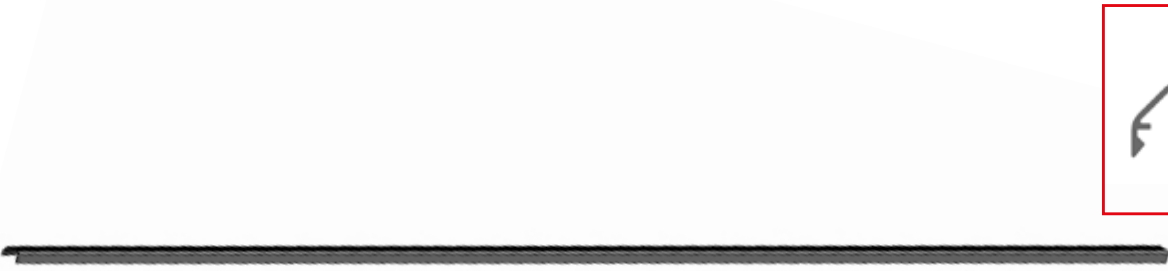
1041 mm
16x
<b>36</b>

2Z01-01-SD003

A
3230 mm
2x
<b>40</b>

2Z01-01-SD005

D
3230 mm
2x
<b>46</b>



2Z01-01-SD002

3230 mm  
12x  
**48**



**MODUL C**

2Z02-02-SR015D-DB 703  
2Z02-02-SR015C-SILVER ELOX


1x  
**50**



**MODUL C**

2Z02-02-SR014D-DB 703  
2Z02-02-SR014C-SILVER ELOX

1x  
**51**



**MODUL B**

2Z02-02-SR013D-DB 703  
2Z02-02-SR013C-SILVER ELOX

1x  
**52**



**MODUL B**

2Z02-02-SR012D-DB 703  
2Z02-02-SR012C-SILVER ELOX

1x

**53**

**MODUL A**

2Z02-02-SR010D-DB 703  
2Z02-02-SR010C-SILVER ELOX

1x

**54**

**MODUL A**

2Z02-02-SR011D-DB 703  
2Z02-02-SR011C-SILVER ELOX

1x

**55**



2Z01-01-DK008-PKB8  
2Z01-04-DK008-CLEAR

OUT

MODUL A

MODUL A

2x

3817 x 1050 mm

57

2Z01-01-DK009-PKB8  
2Z01-04-DK009-CLEAR

OUT

MODUL B

MODUL B

2x

4010 x 1050 mm

58

2Z01-01-DK010-PKB8  
2Z01-04-DK010-CLEAR

OUT

MODUL C

MODUL C

MODUL C

3x

2093 x 1050 mm

59

2Z01-01-DK011-PKB8  
2Z01-04-DK011-CLEAR

OUT

MODUL

1x

2045 x 1050 mm

60

2Z01-01-SC001D-DB703 (PKB8)  
2Z01-01-SC001C-SILVER ELOX (PKB8)

2Z01-04-SC001D-DB703 (CLEAR)  
2Z01-04-SC001C-SILVER ELOX (CLEAR)

1x

61

2Z01-01-SC002D-DB703 (PKB8)  
2Z01-01-SC002C-SILVER ELOX (PKB8)

2Z01-04-SC002D-DB703 (CLEAR)  
2Z01-04-SC002C-SILVER ELOX (CLEAR)

1x

62

ALBIXON a.s.  
Zbraslavská 55  
Praha 5 - Mladá Čuchle  
159 00  
www.albixon.cz  
KLASIK

1x

63



2Z01-01-SB003D-DB 703  
2Z01-01-SB003C-SILVER ELOX

1x  
**69**

2Z01-01-SB002D-DB 703  
2Z01-01-SB002C-SILVER ELOX

1x  
**70**

2Z03-01-SD014D-DB 703  
2Z03-01-SD014C-SILVER ELOX

1x  
2150 mm **71**

2Z03-01-SD013D-DB 703  
2Z03-01-SD013C-SILVER ELOX

1x  
2150 mm **72**





2Z05-01-SD002D-DB 703  
2Z05-01-SD002C-SILVER ELOX

2x  
**73**

2Z02-02-SR009D-DB 703  
2Z02-02-SR009C-SILVER ELOX

2x  
**74**

1SZ12-02-006

2x  
6,3 x 38

KEY  
2x

1x

**75**

2Z03-01-SD005D-DB 703  
2Z03-01-SD005C-SILVER ELOX

2150 mm  
2x

**76**

1SP11-01-024

AN 9051  
6,3 x 19  
10x

**77**

1SZ12-02-001

2x  
6,3 x 25

1x

**78**

1TS04-01-001

2150mm  
2x

**79**

1TS06-01-008

1012 mm  
2x

**80**

1TS03-01-007

2100 mm  
2x

**81**

1SZ18-01-097

4x

**82**

1SP07-01-014

ø4x8  
8x

**83**

2Z01-04-DO001

3 817 mm	4x
1 030 mm	4x

MODUL A

92

2Z01-04-DO002

4 005 mm	4x
1 030 mm	4x

MODUL B

93

2Z01-04-DO003

2 093 mm	6x
1 030 mm	6x

MODUL C

94

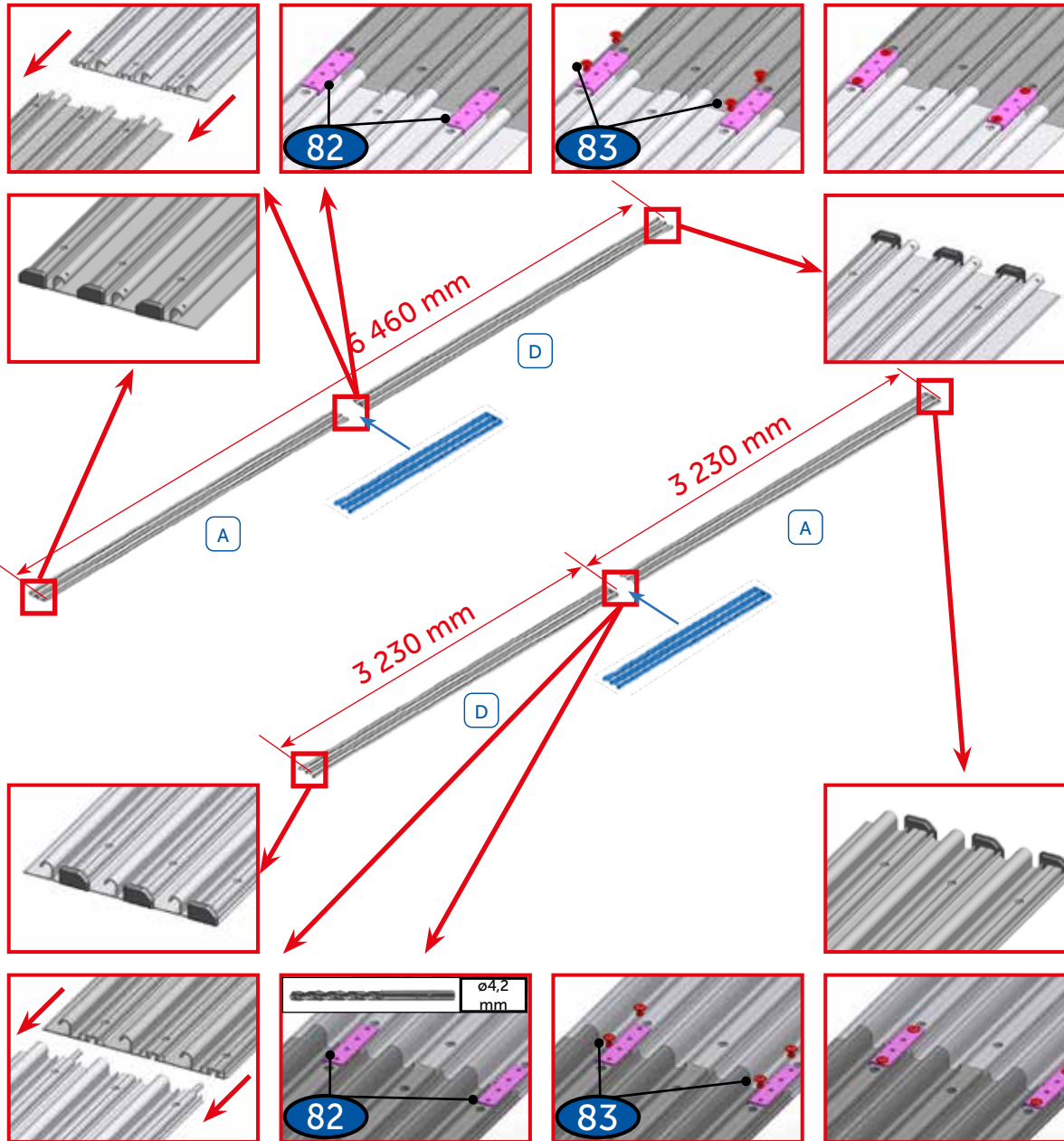
2Z01-04-DO004

2 045 mm	2x
1 030 mm	2x

MODUL

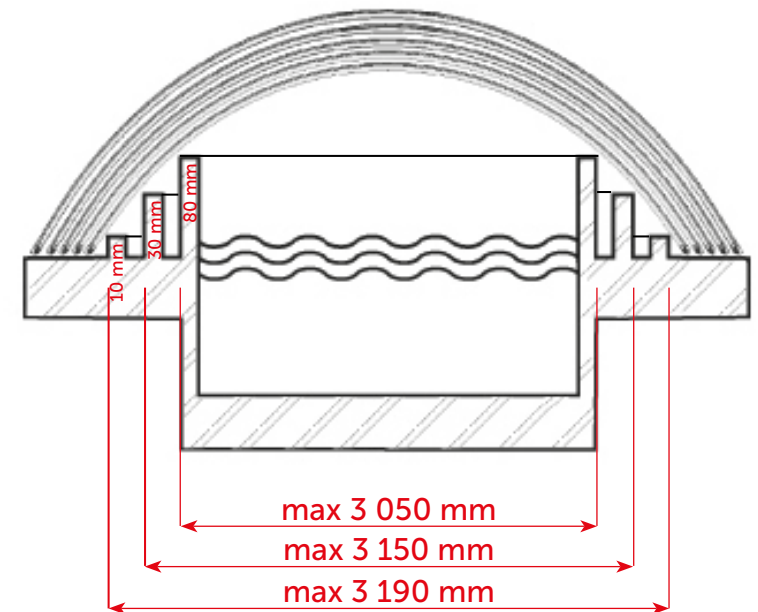
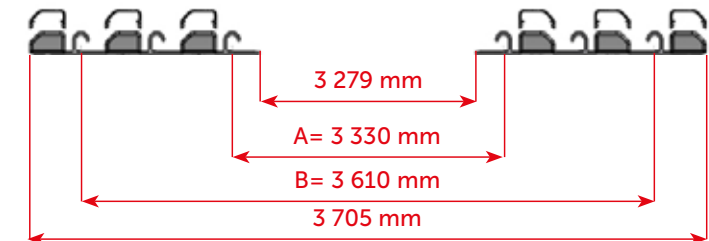
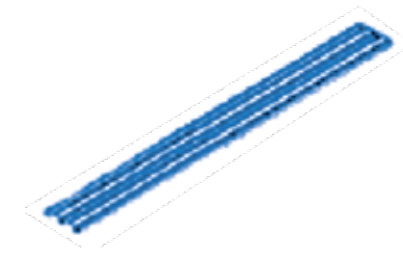
95

⚠ only KLASIK A CLEAR ⚠

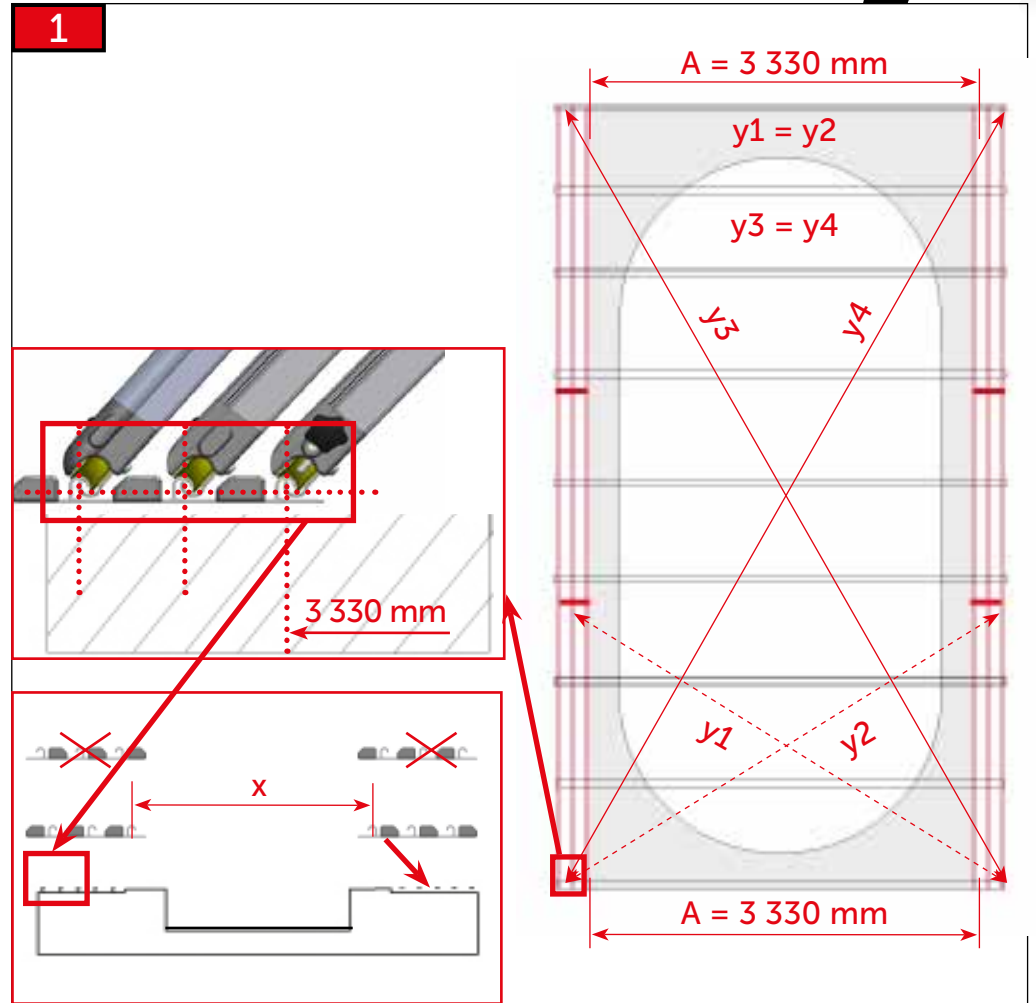
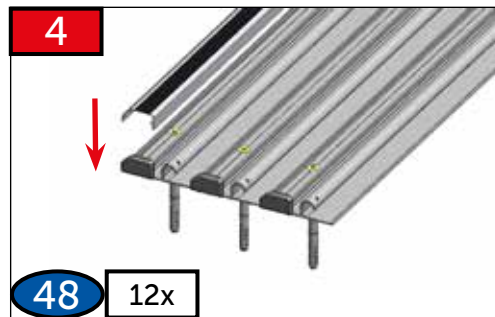
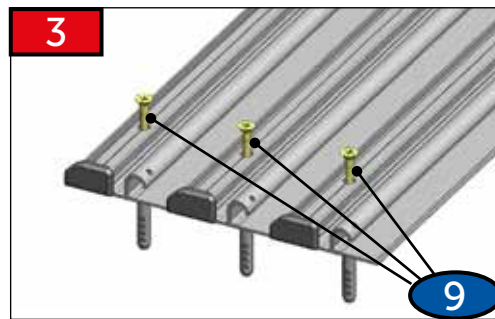
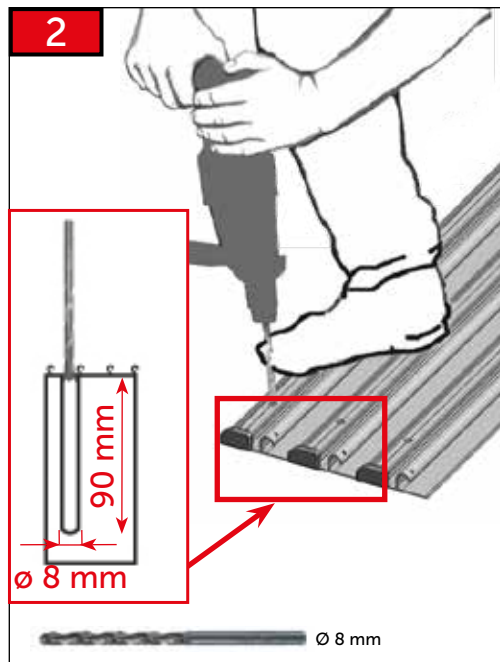
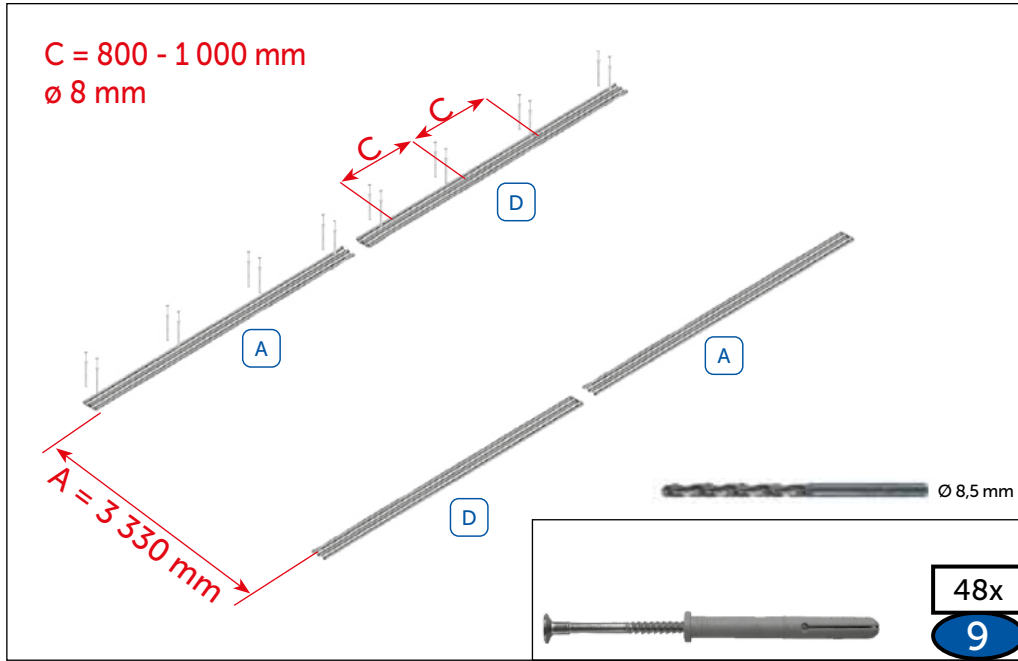


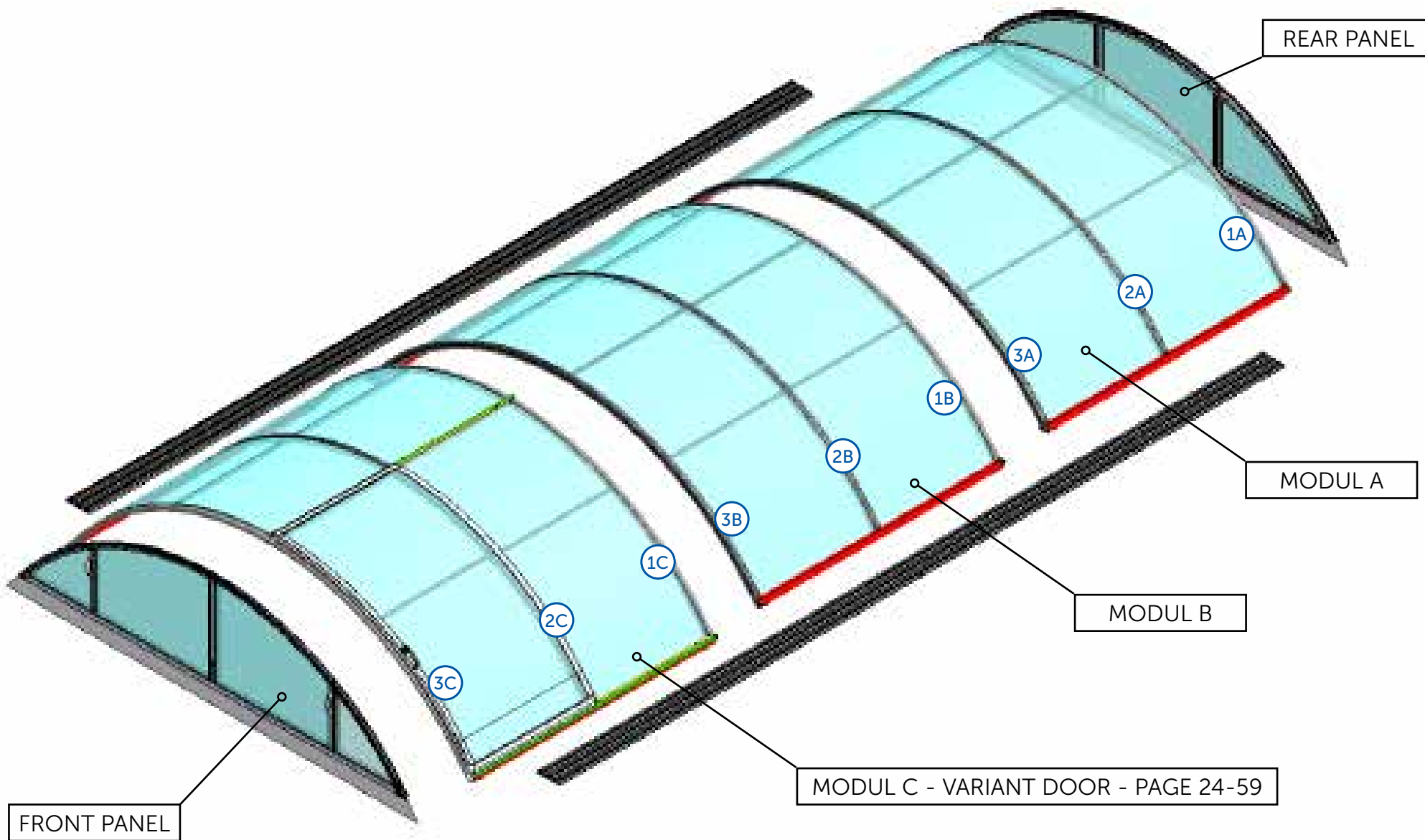
## OPTIONAL

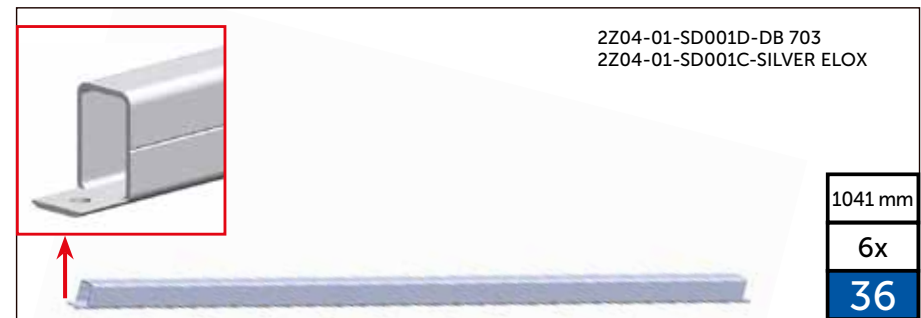
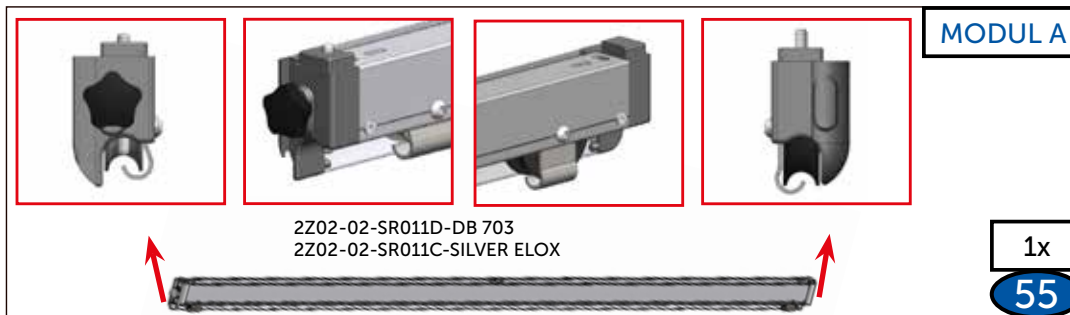
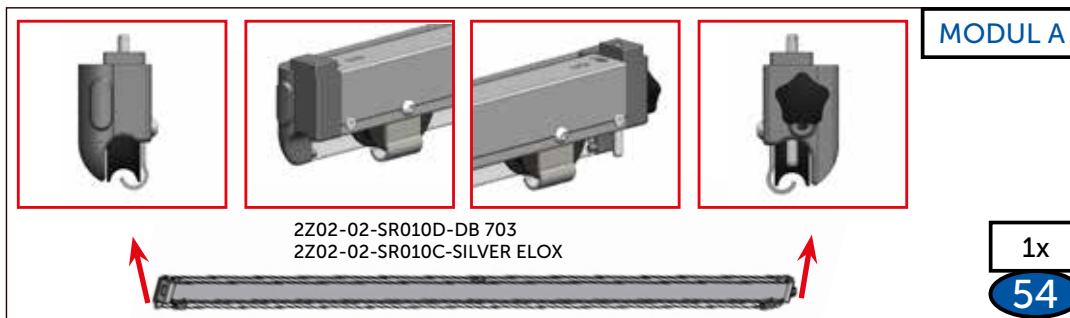
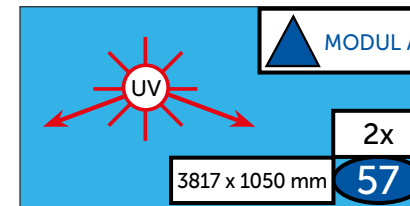
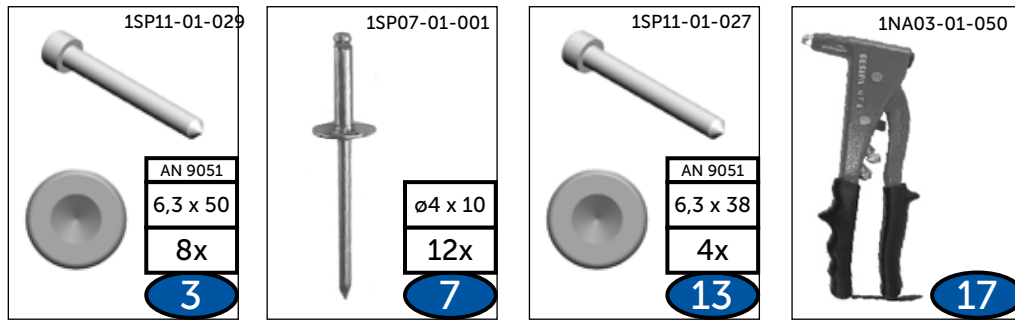
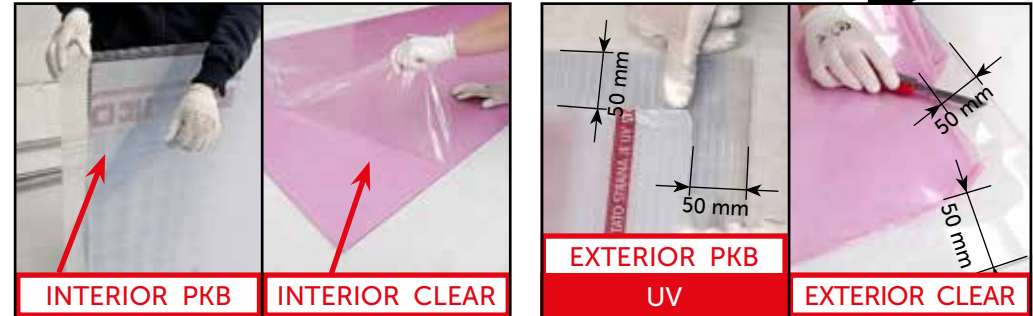
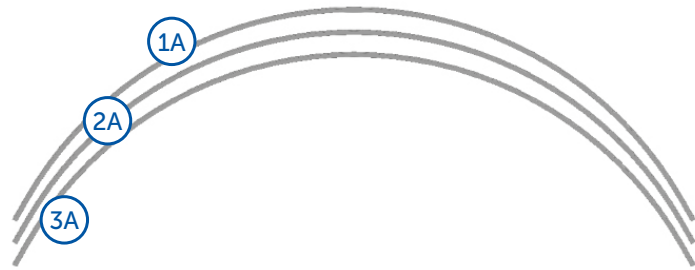
Prodloužení kolejí  
 Rail extension  
 Schienenverlängerung  
 Prolongement de rails  
 Ríales prolongados  
 Продолжение рельсов

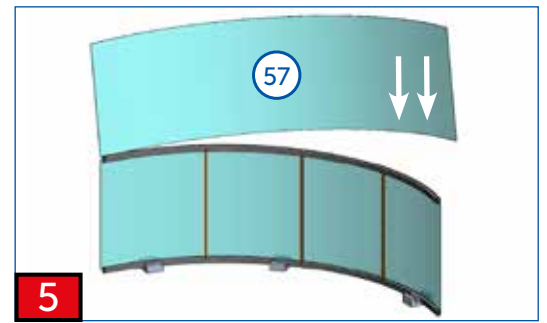
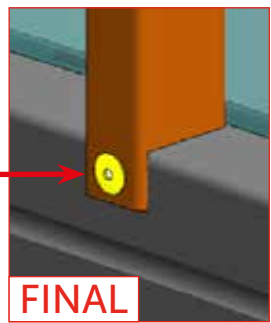
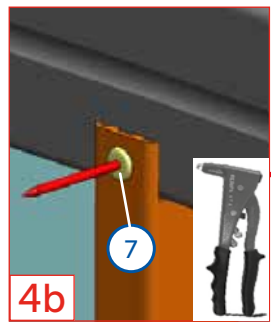
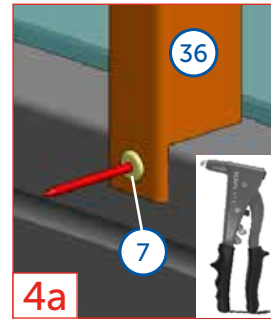
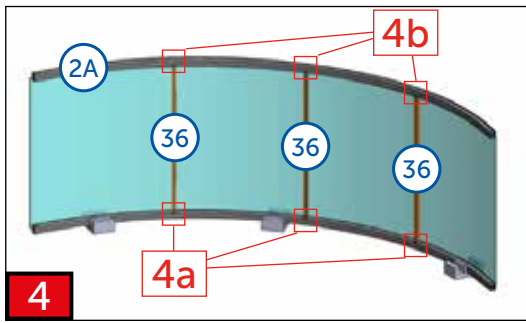
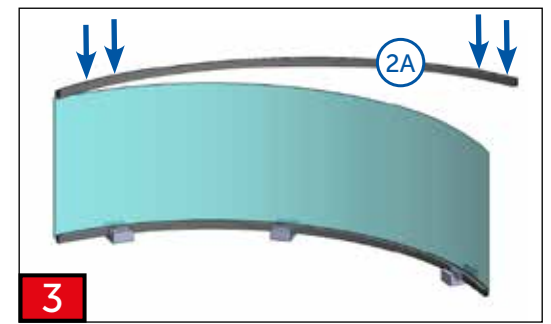
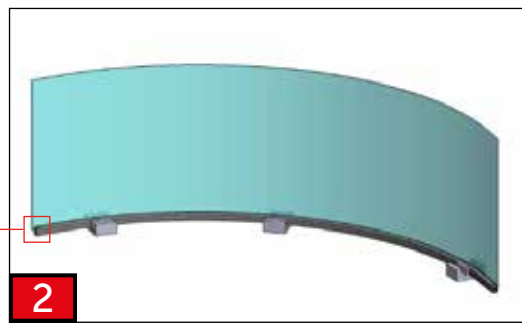
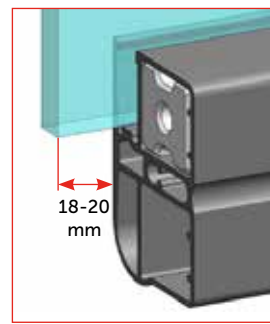
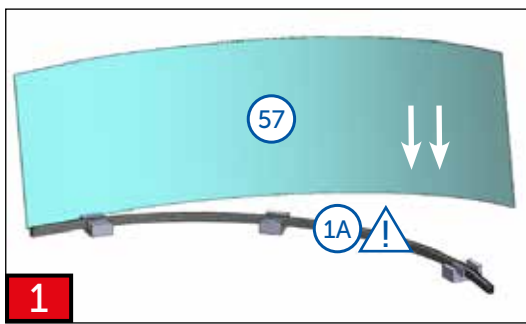
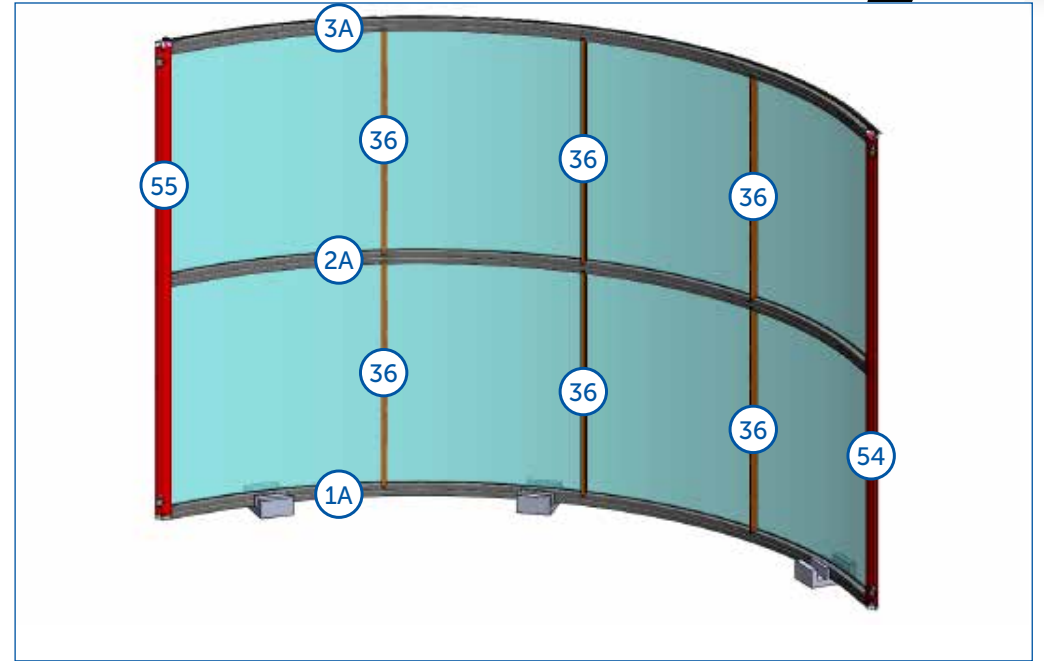
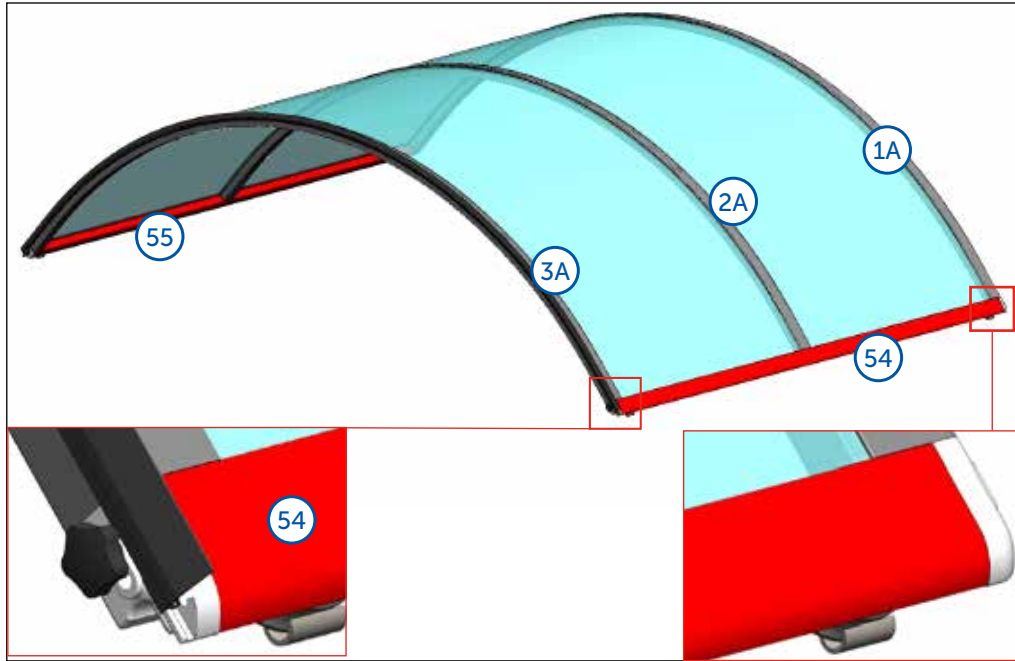


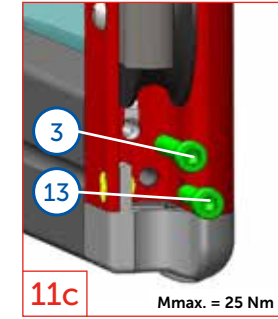
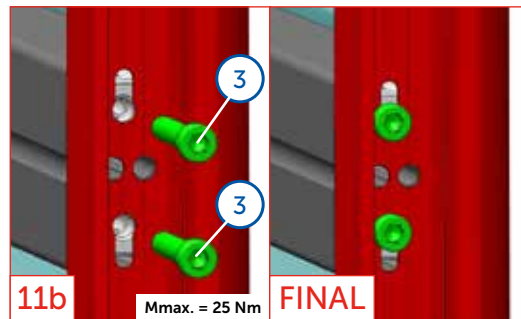
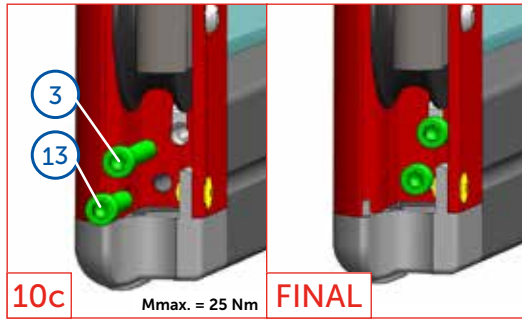
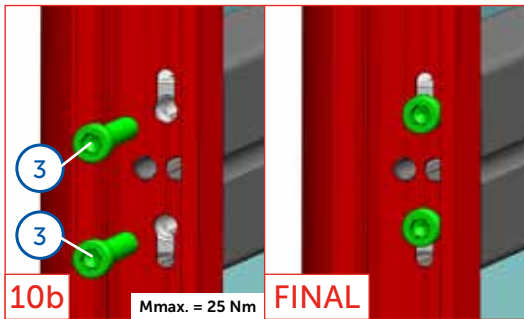
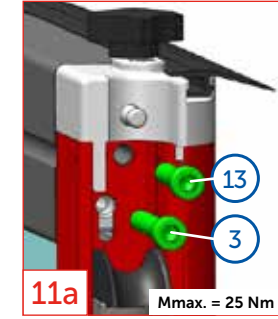
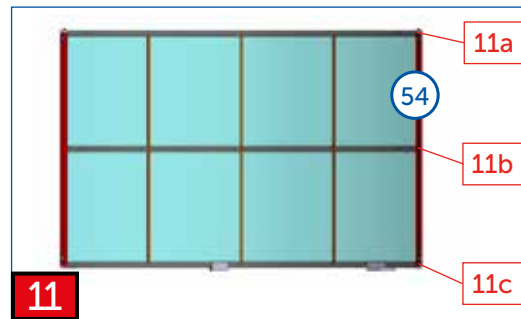
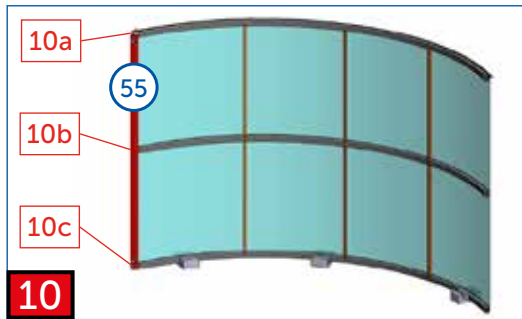
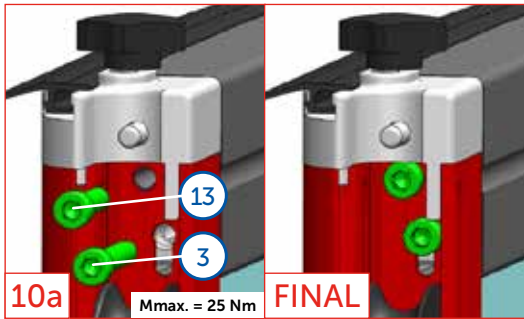
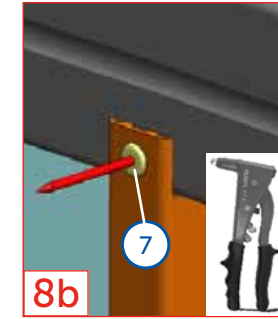
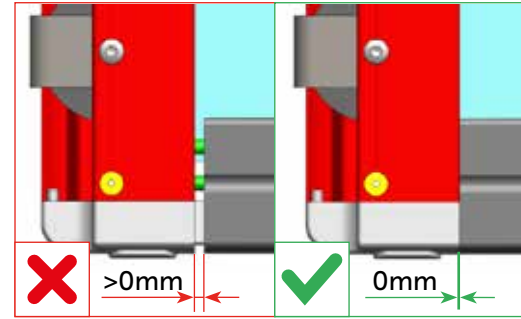
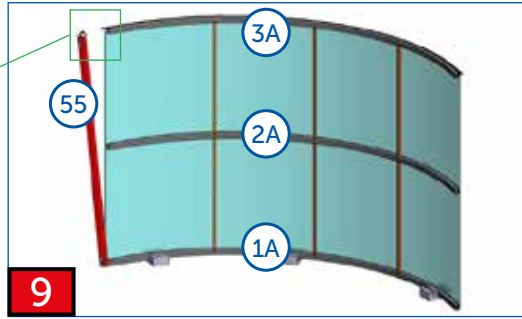
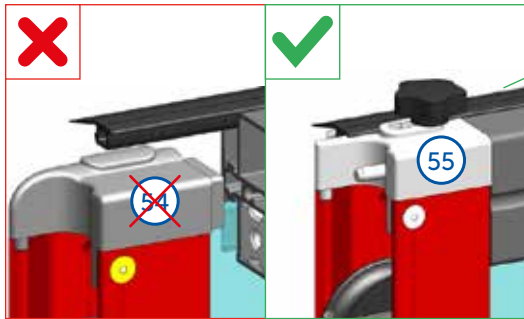
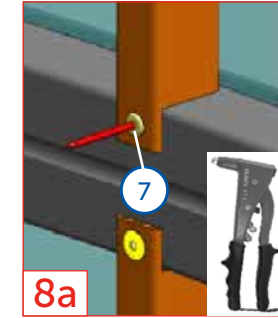
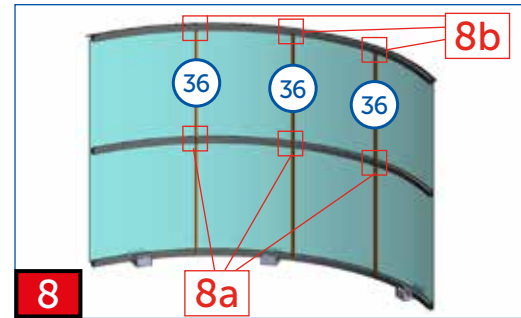
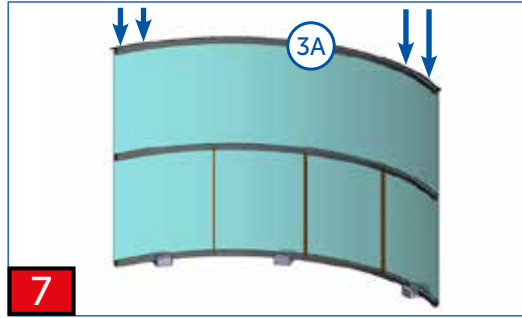
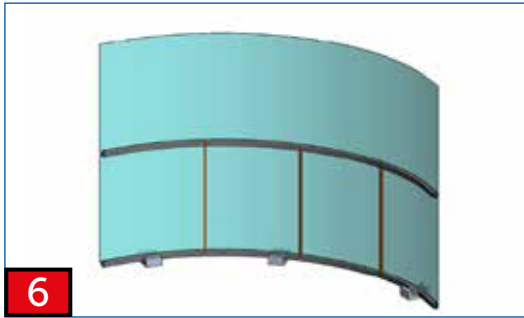
2x	41
2x	47



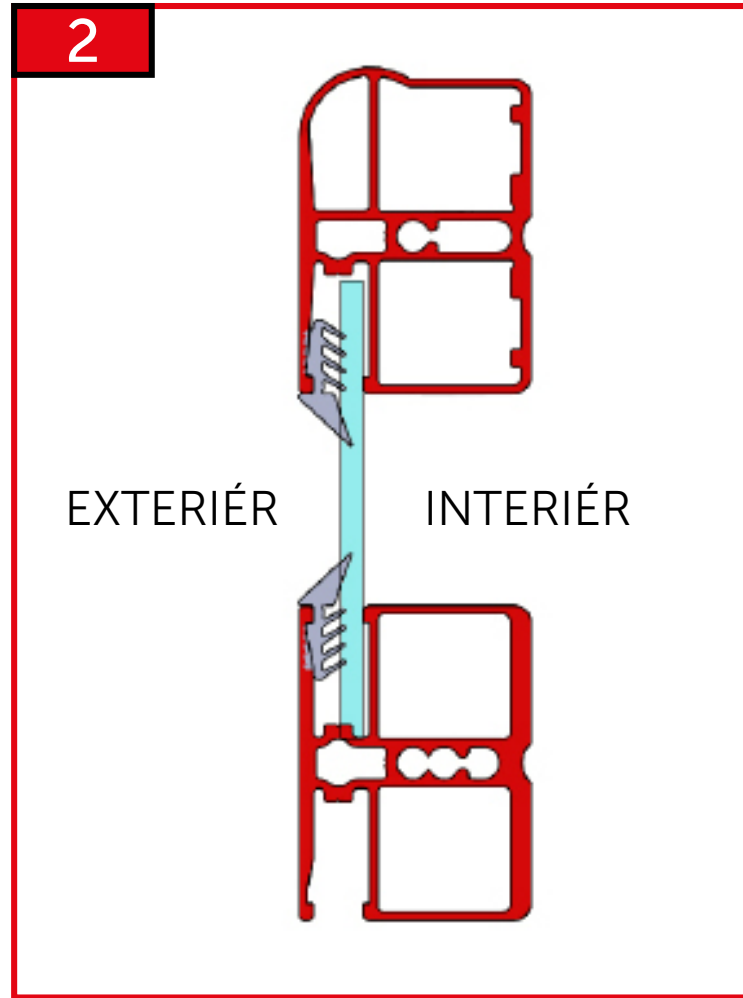
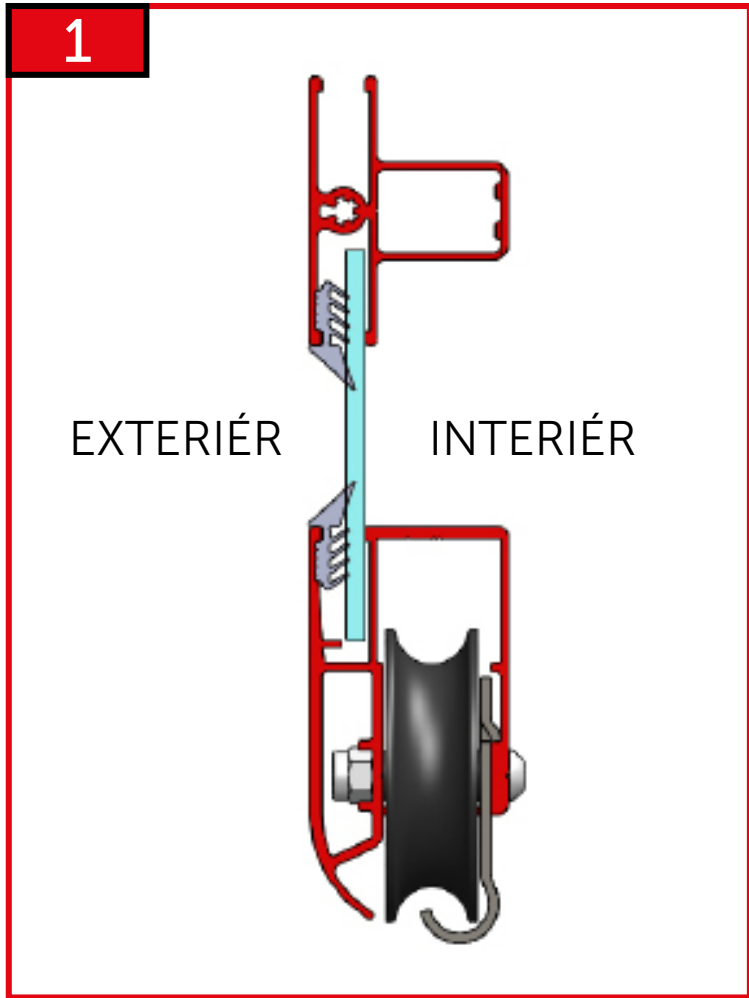


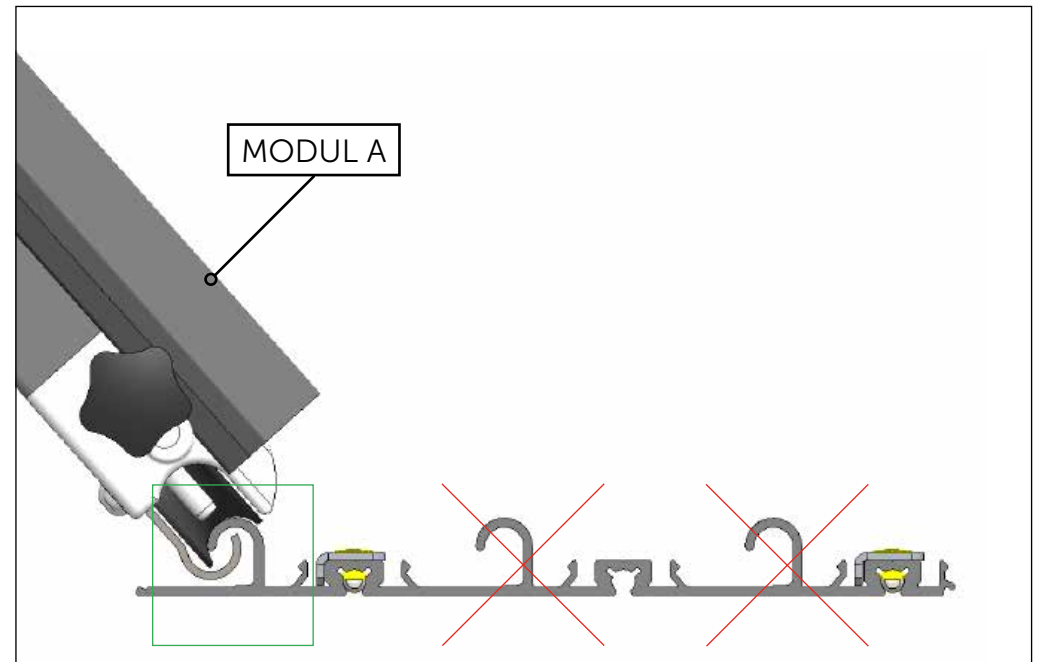
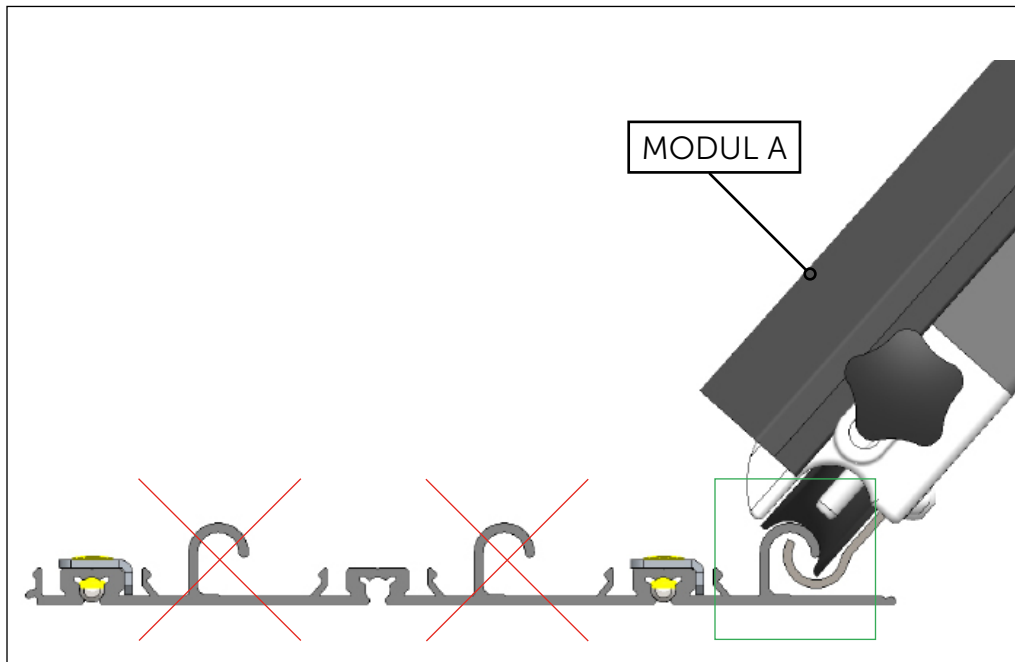
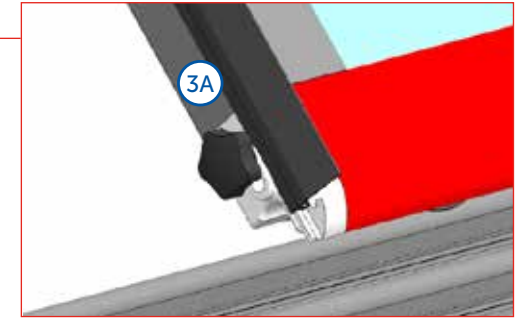
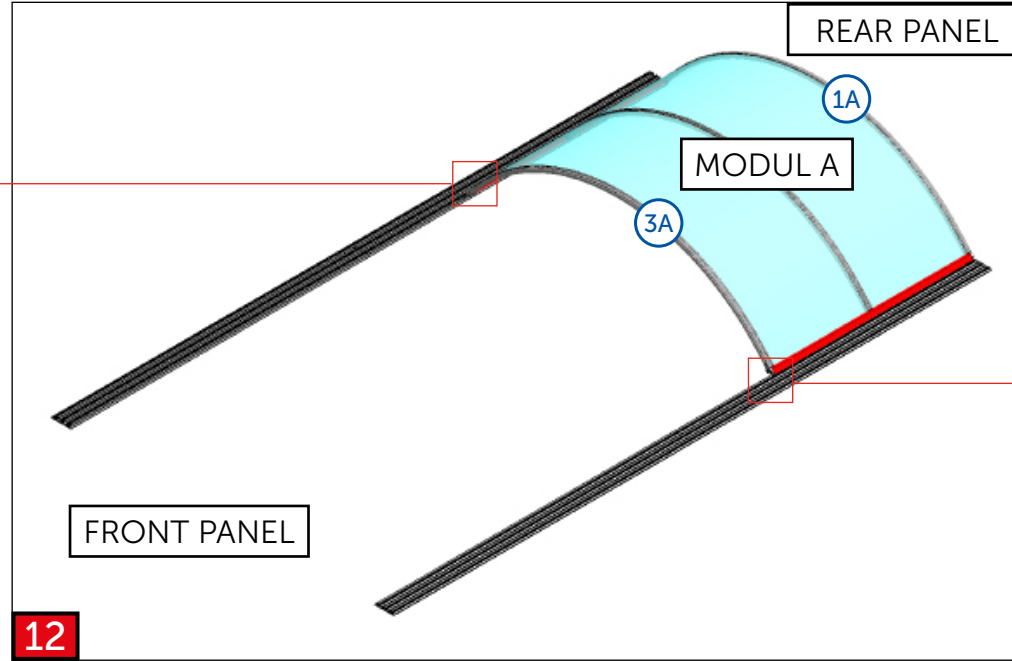
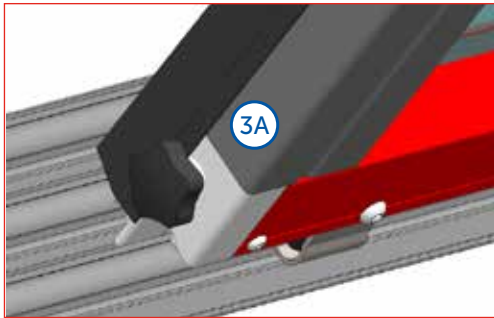


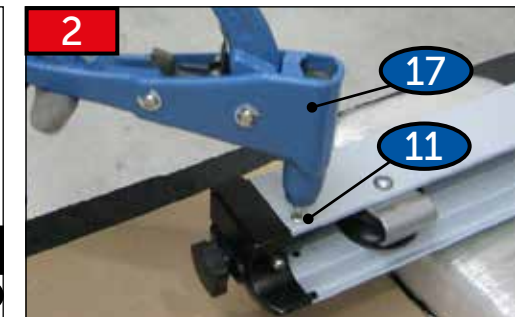
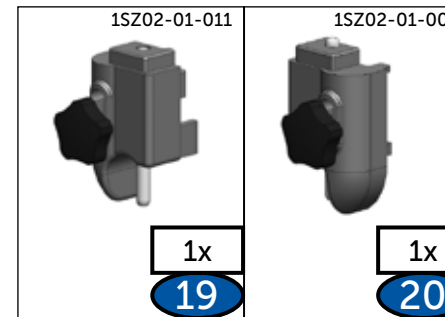
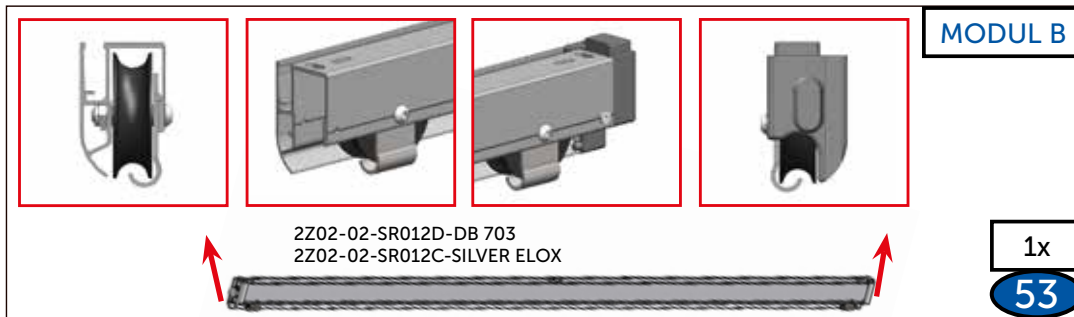
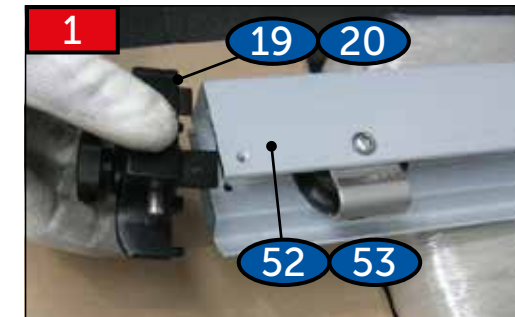
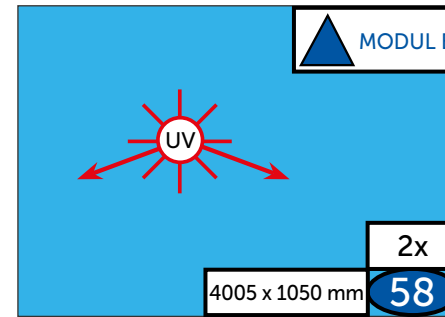
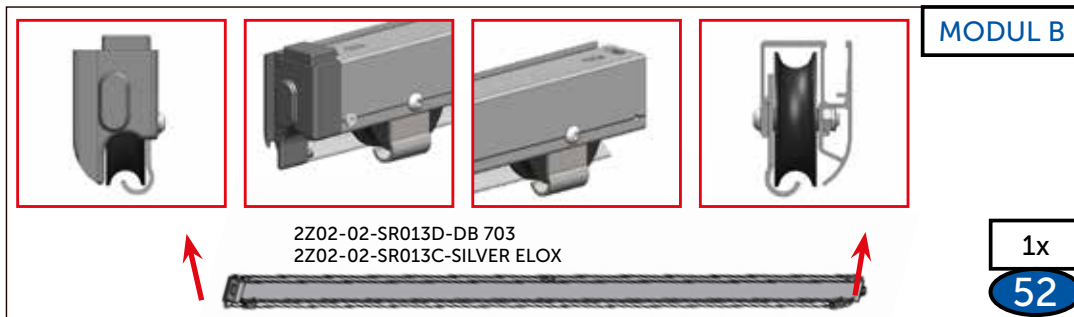
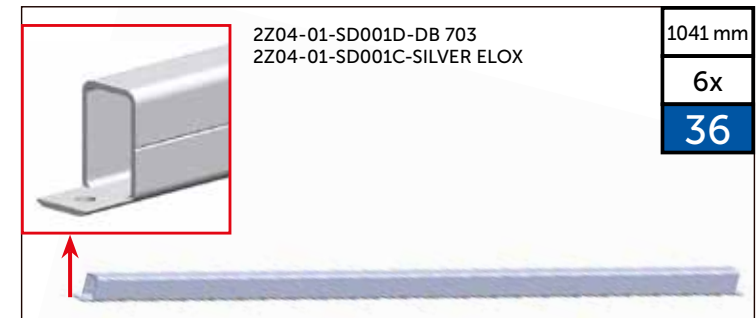
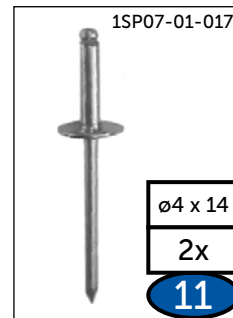
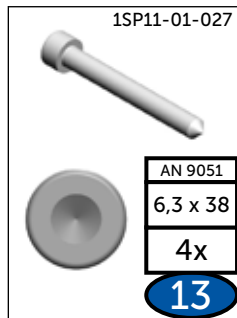
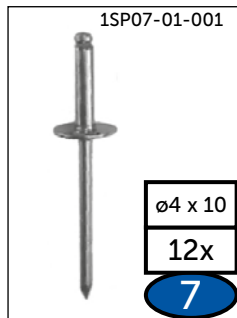
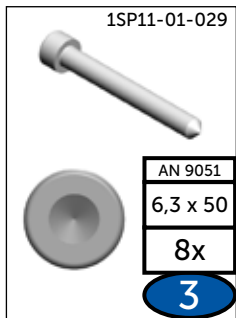
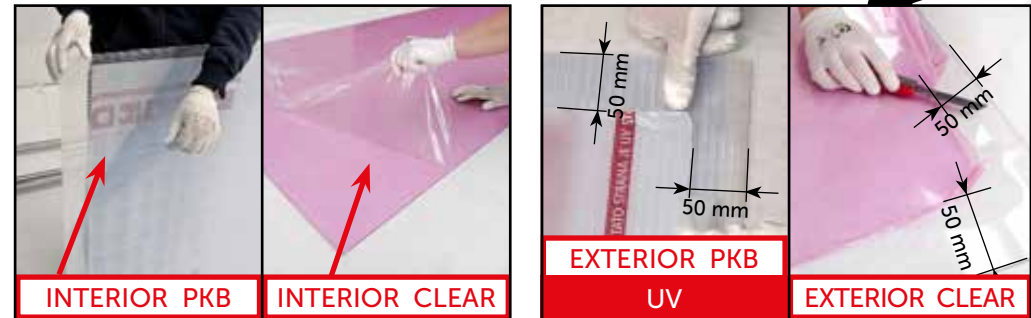
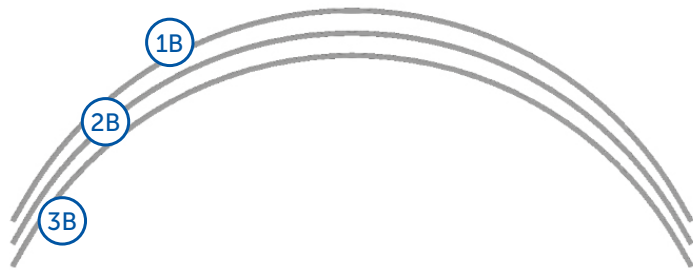


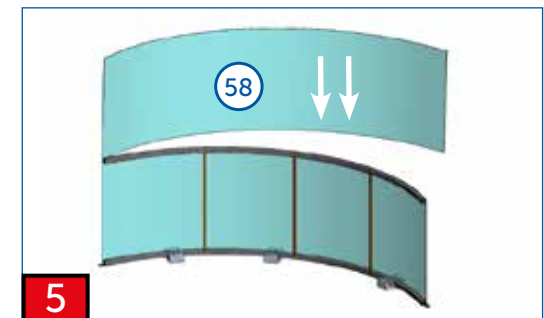
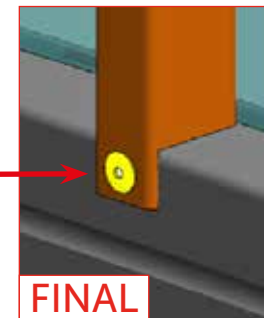
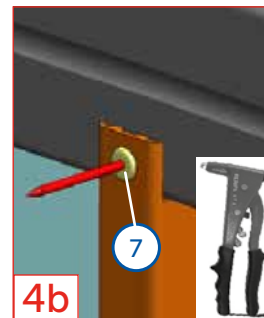
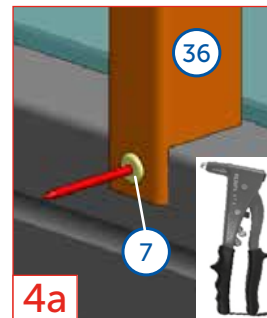
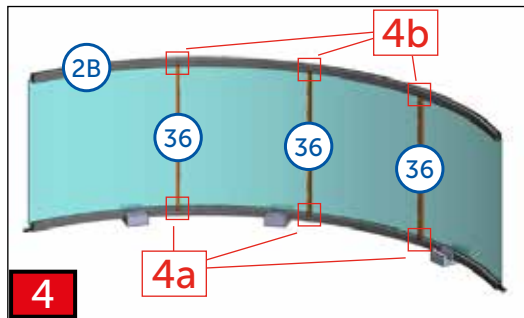
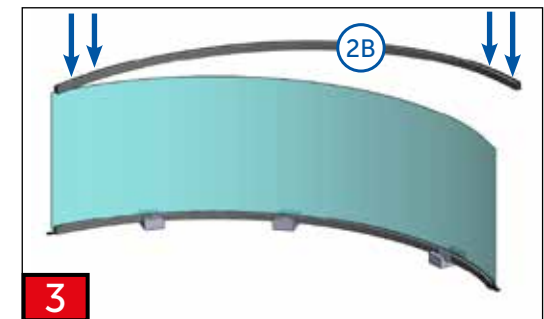
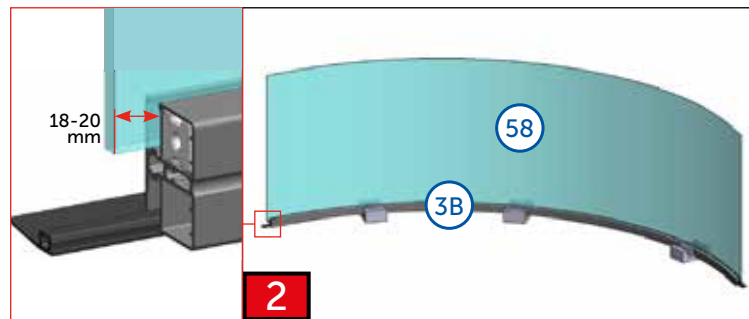
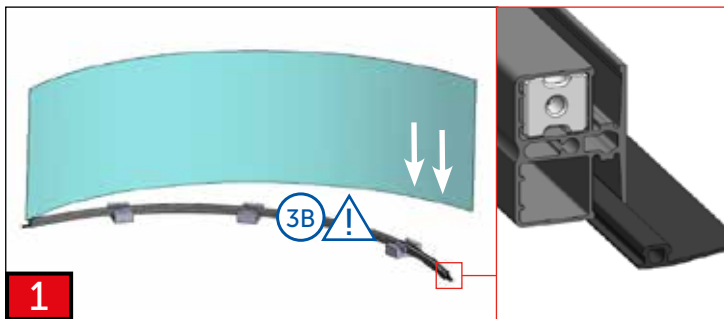
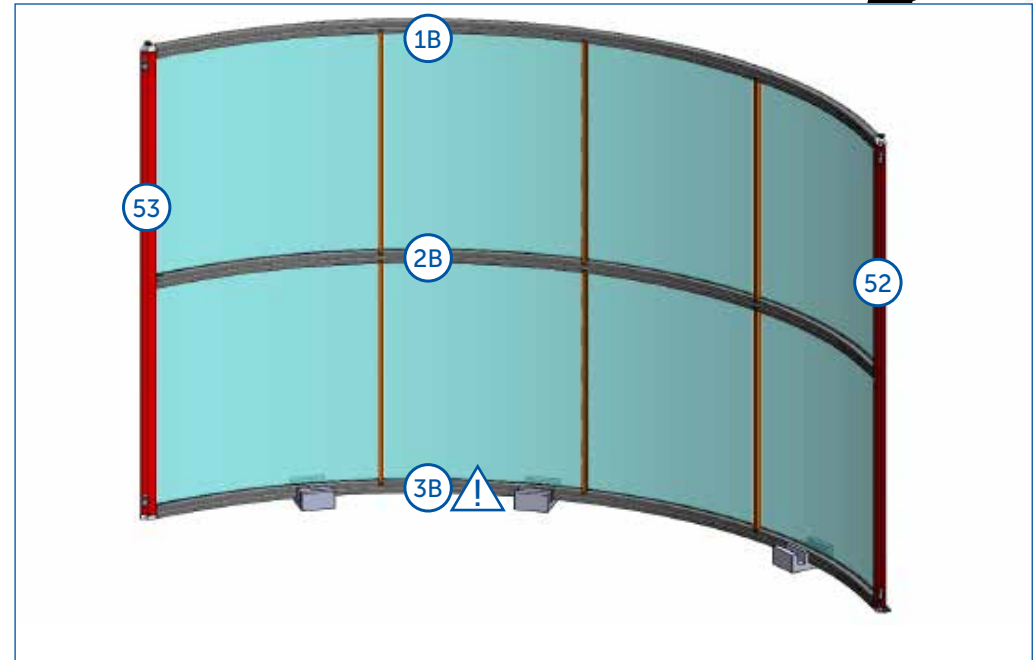
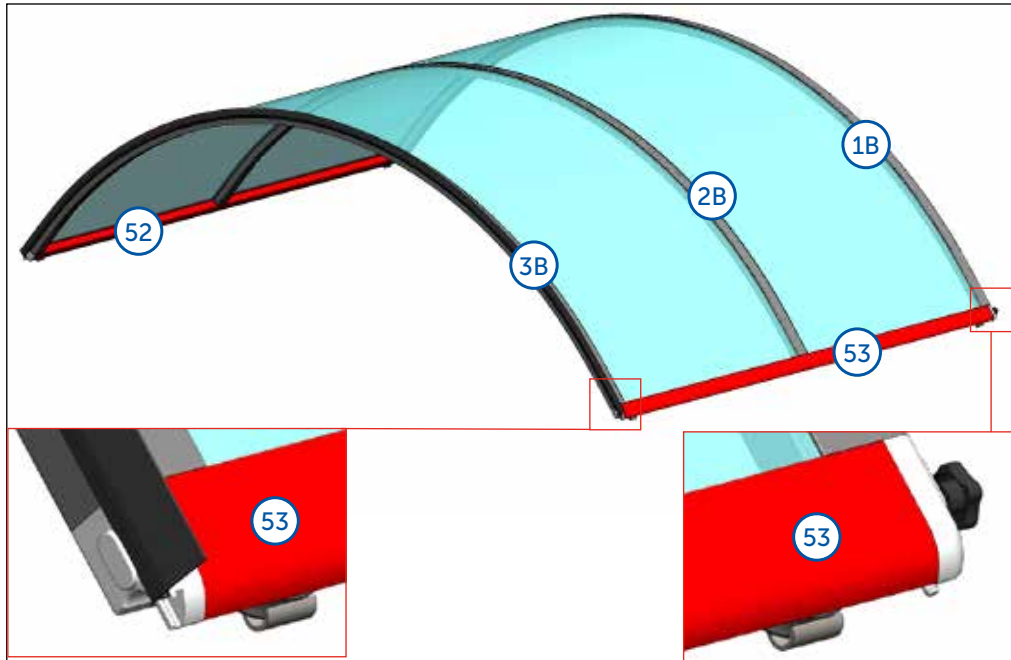


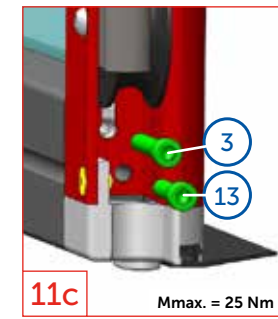
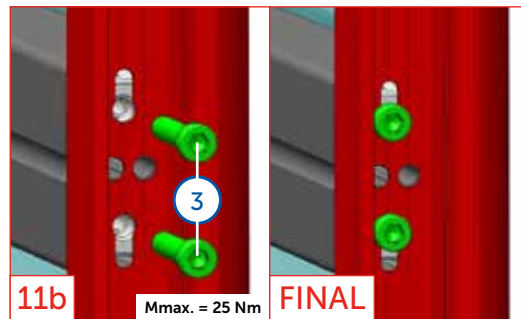
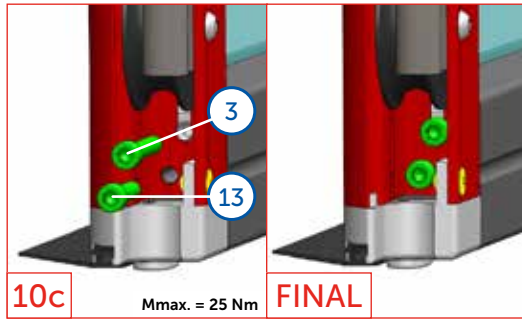
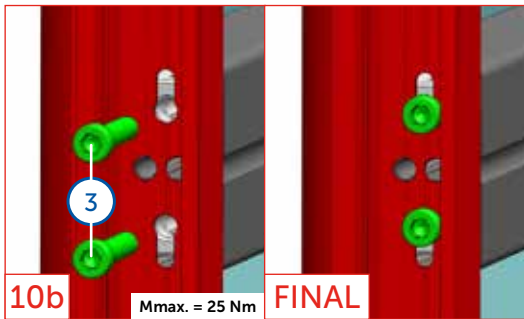
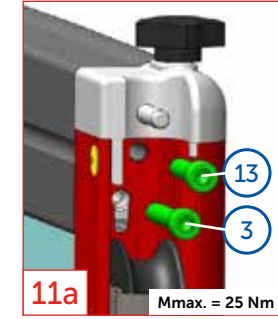
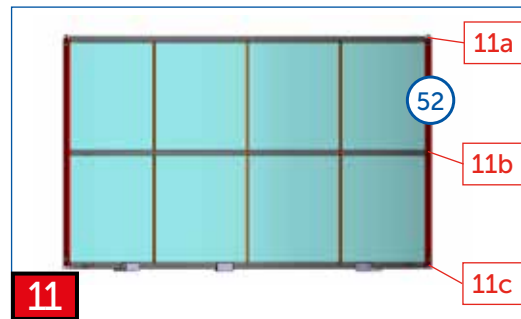
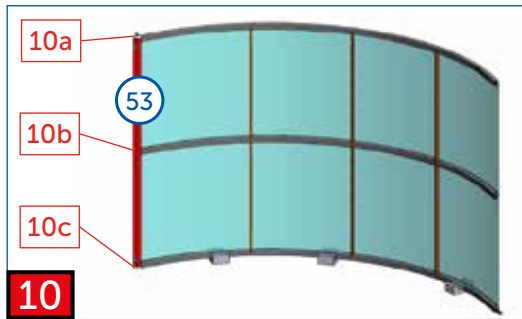
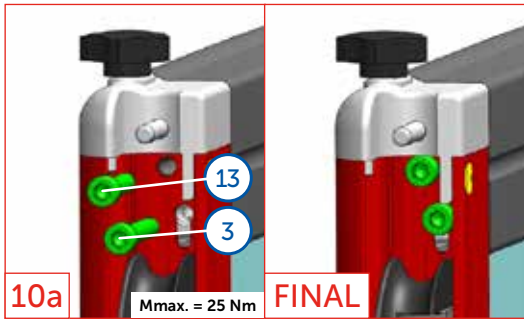
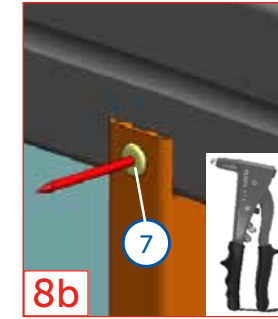
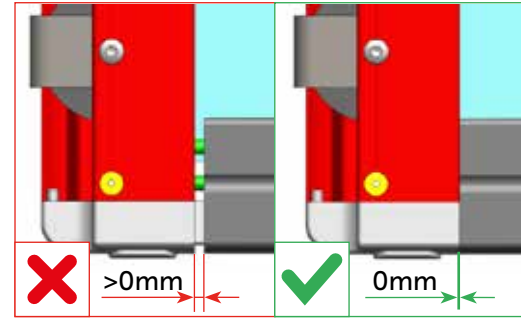
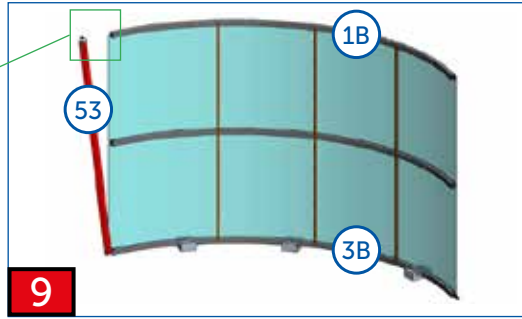
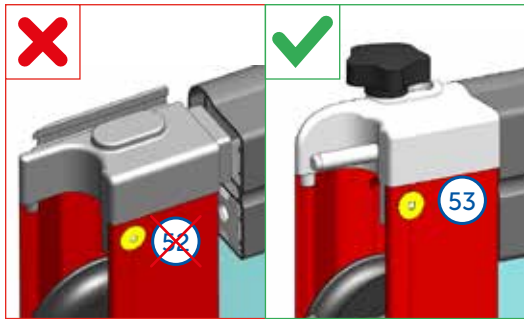
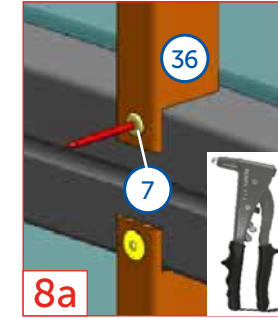
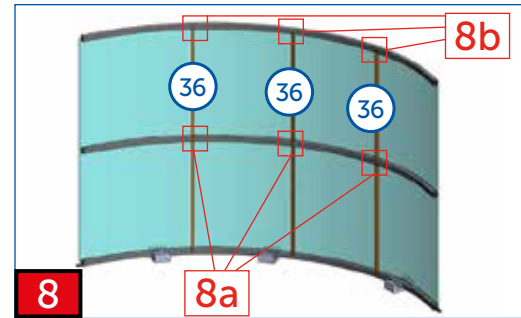
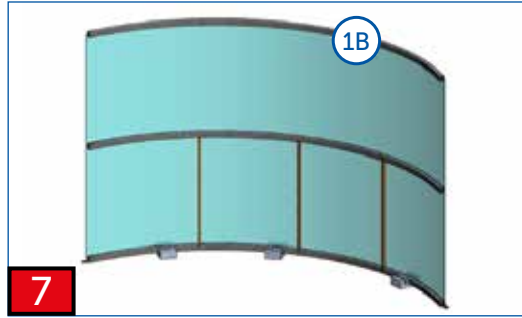
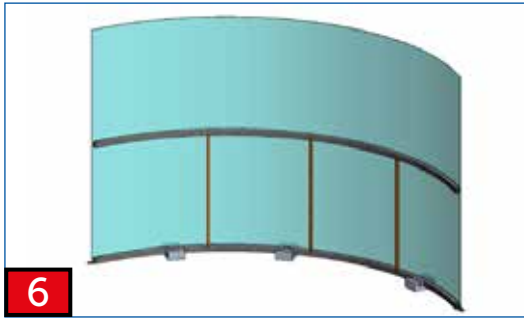


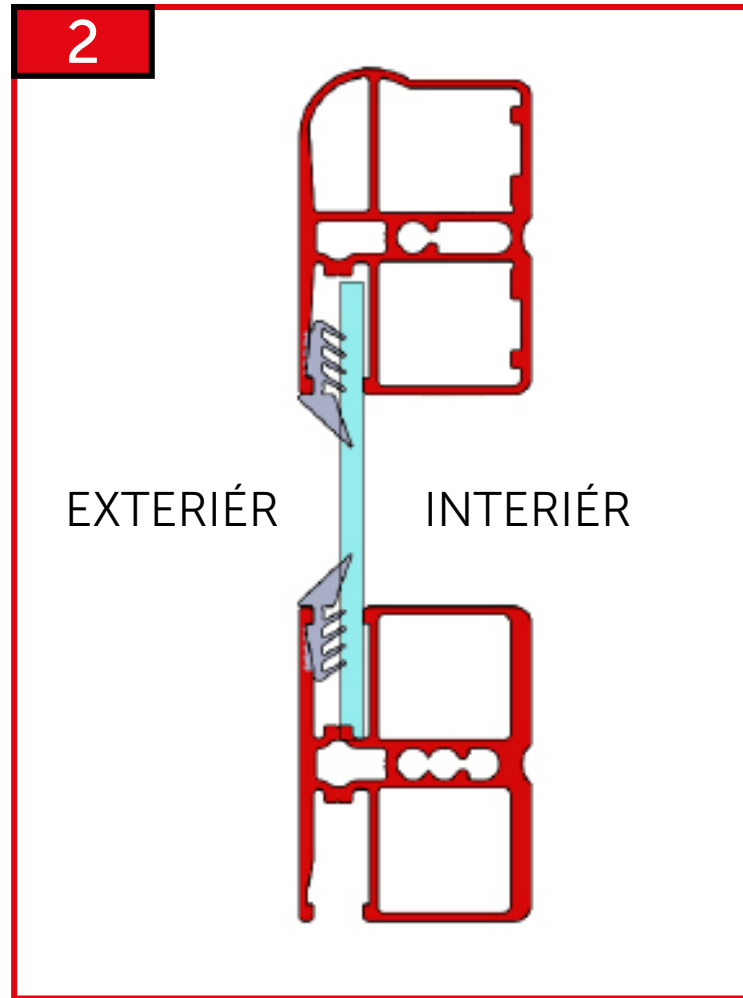
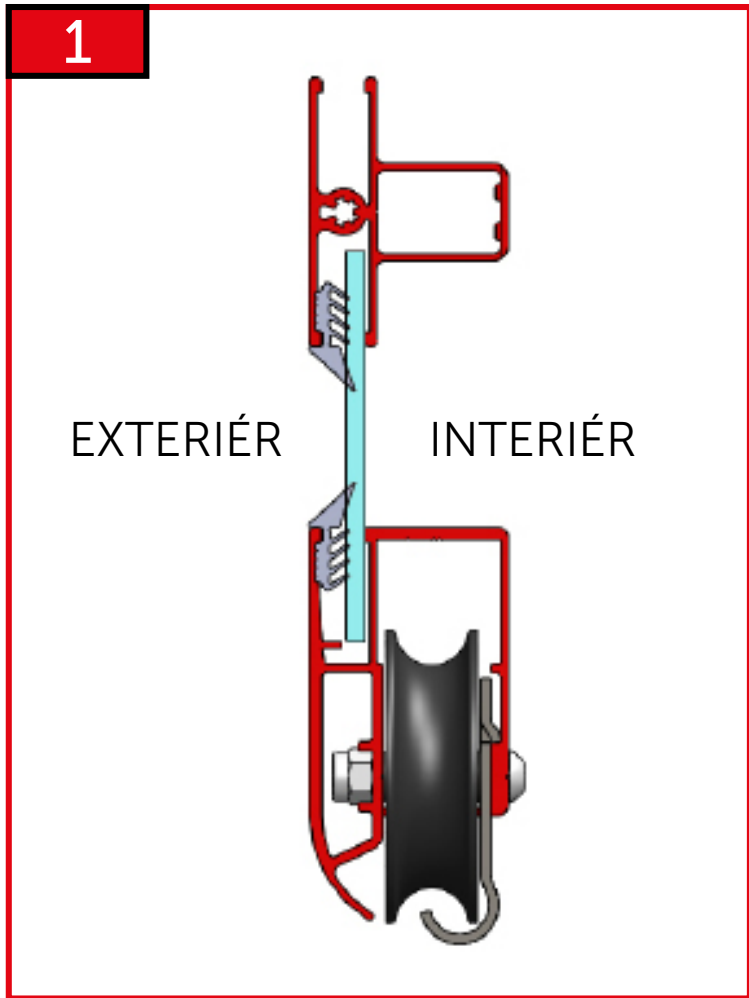


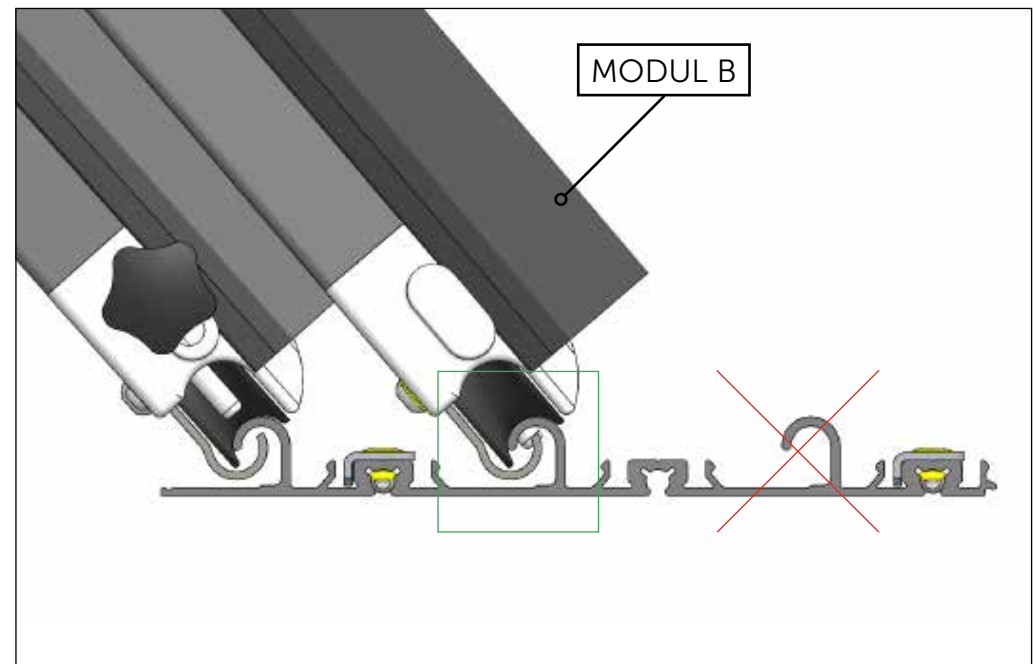
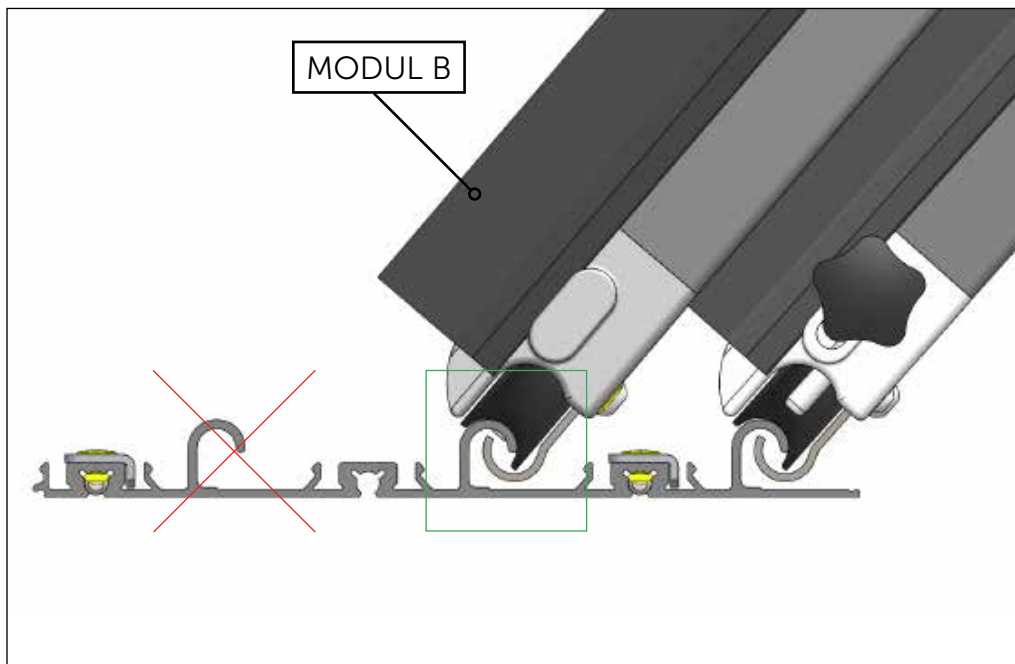
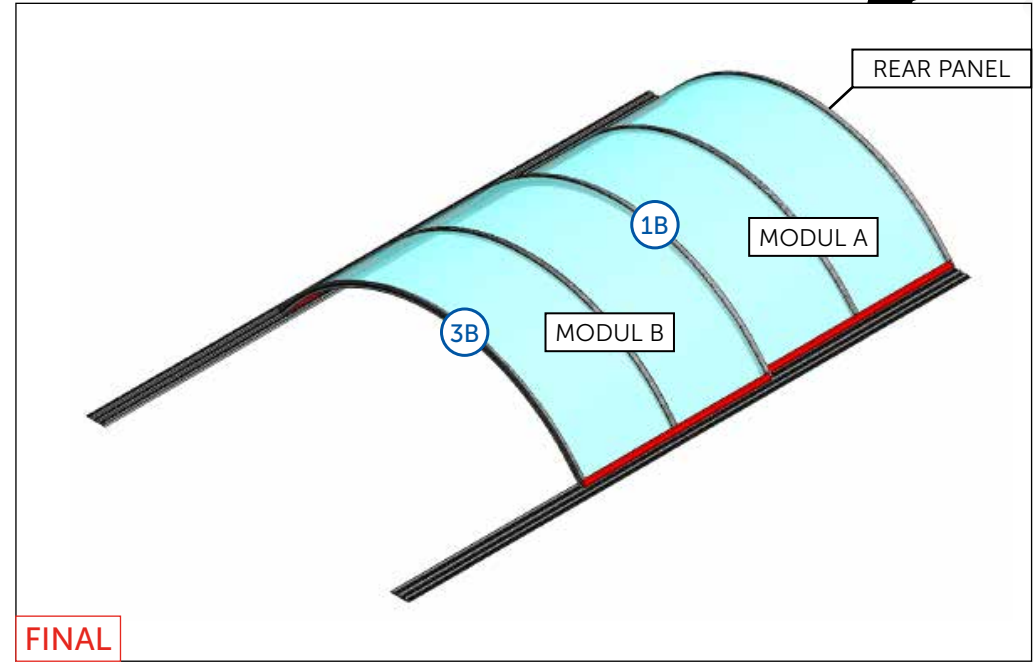
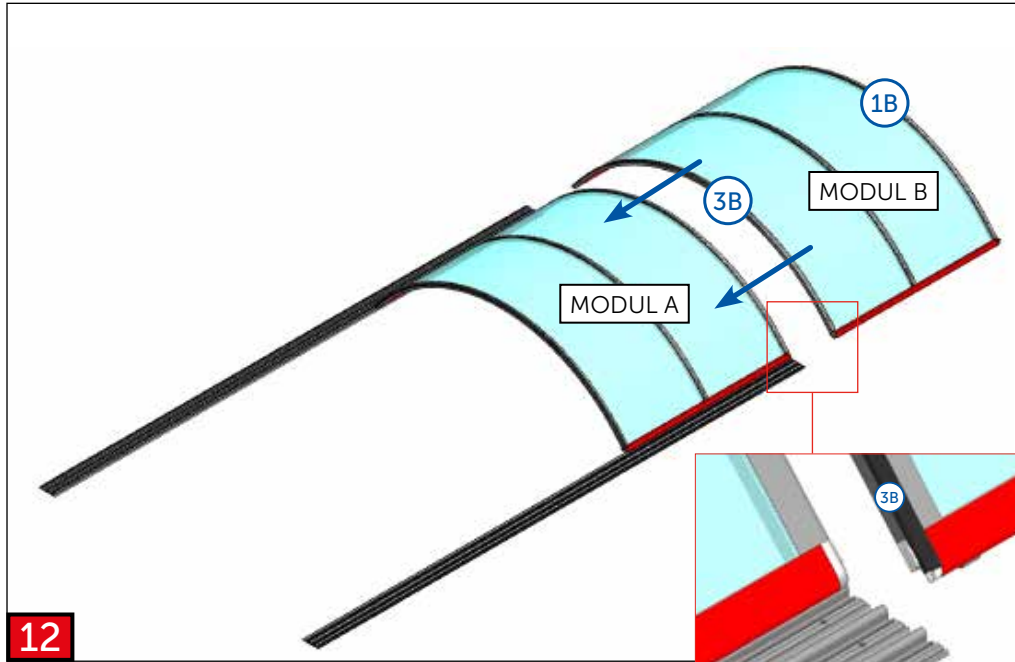














**VARIANT 1**

**DOOR LEFT**

PAGE 47-52

PAGE 26-30

**VARIANT 2**

**DOOR RIGHT**

PAGE 53-59

PAGE 31-35

**VARIANT 3**

**DOOR RIGHT**

PAGE 53-59

PAGE 36-40

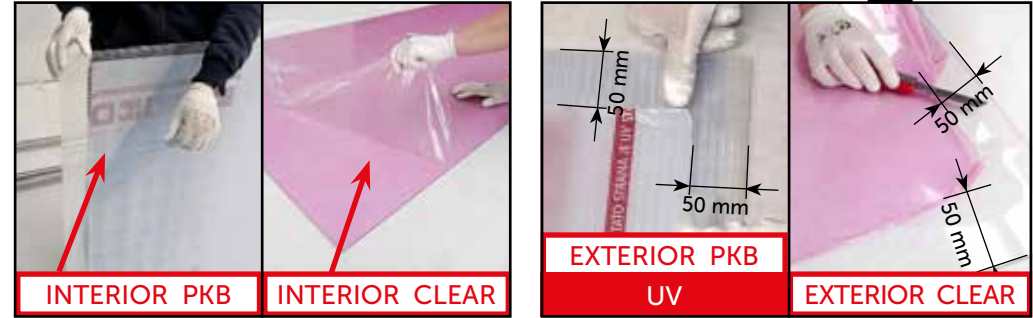
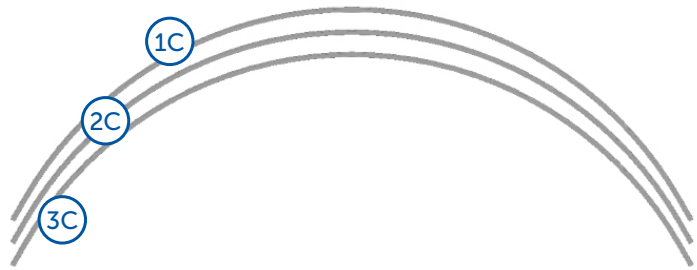
**VARIANT 4**

**DOOR LEFT**

PAGE 47-52

PAGE 41-45





1SP11-01-029

AN 9051  
6,3 x 50  
8x

**3**

1SP07-01-001

ø4 x 10  
10x

**7**

1SP11-01-027

AN 9051  
6,3 x 38  
4x

**13**

1NA03-01-050

**17**

1SP07-01-017

ø4 x 14  
2x

**11**

2Z04-01-SD001D-DB 703  
2Z04-01-SD001C-SILVER ELOX

1041 mm  
3x  
**36**

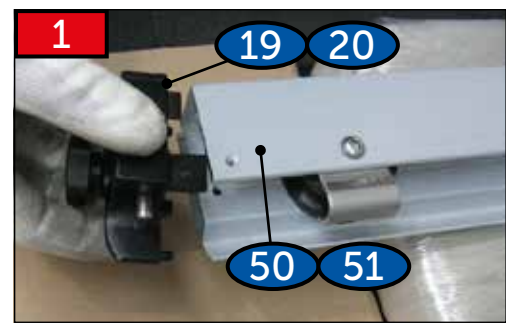
**MODUL C**

2Z02-02-SR015D-DB 703  
2Z02-02-SR015C-SILVER ELOX

1x  
**50**

**MODUL C**

3x  
2093 x 1050 mm  
**59**



**MODUL C**

2Z02-02-SR014D-DB 703  
2Z02-02-SR014C-SILVER ELOX

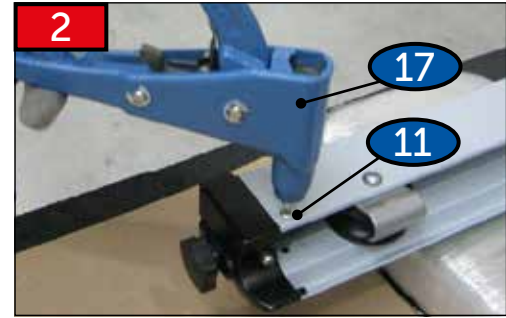
1x  
**51**

1SZ02-01-011

1x  
**19**

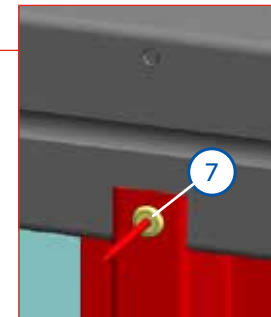
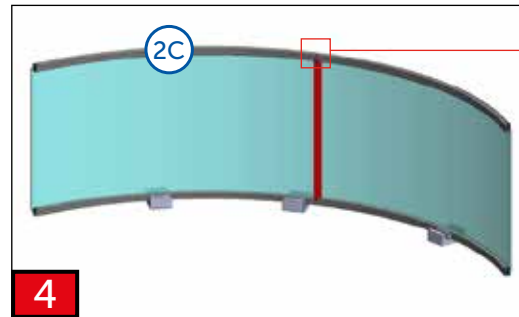
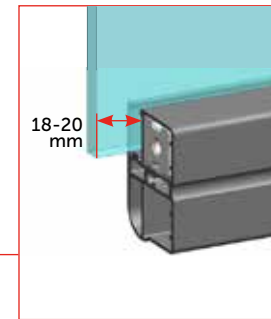
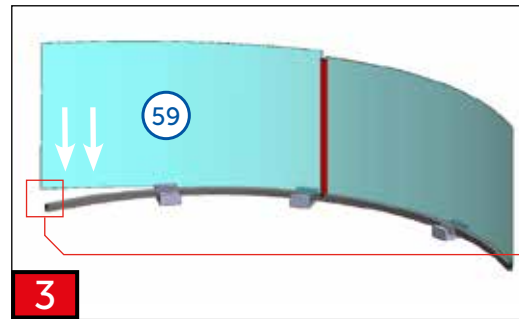
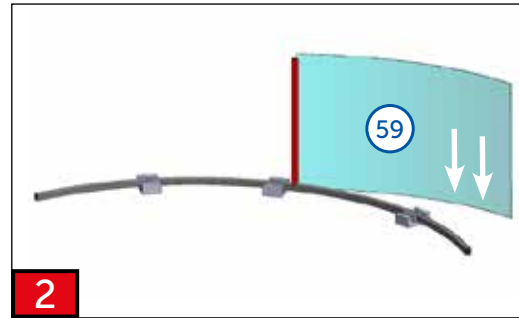
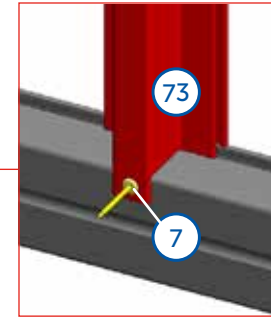
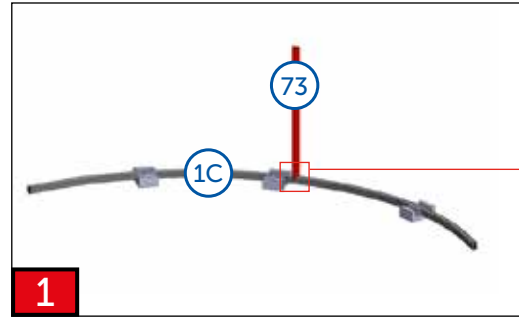
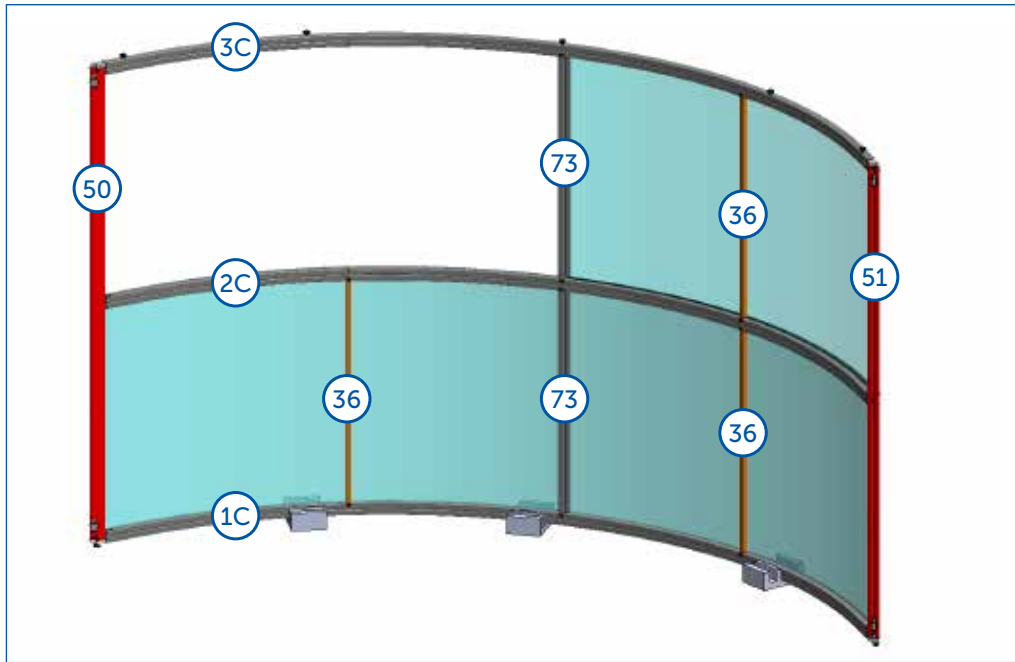
1SZ02-01-009

1x  
**20**



2x  
**73**

2Z05-01-SD002D-DB 703  
2Z05-01-SD002C-SILVER ELOX



**5** Step 5: Inserting the red pin (7) into the frame. The diagram shows a curved glass panel (36) being positioned.

**6** Step 6: The glass panel (73) is fully seated in the frame.

**7** Step 7: Lowering the second glass panel (59) into the frame.

**8** Step 8: The third glass panel (3C) is in place. A black cap is being inserted into the frame.

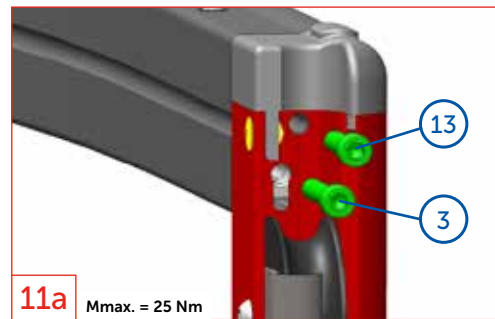
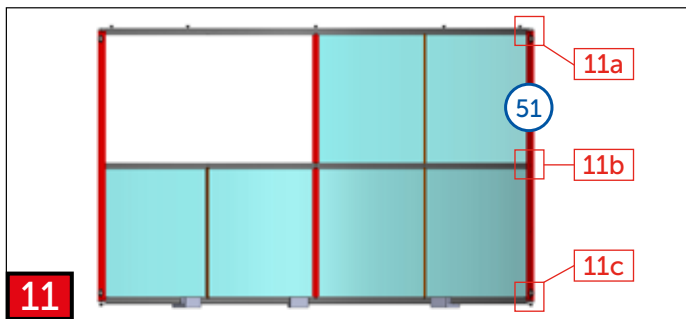
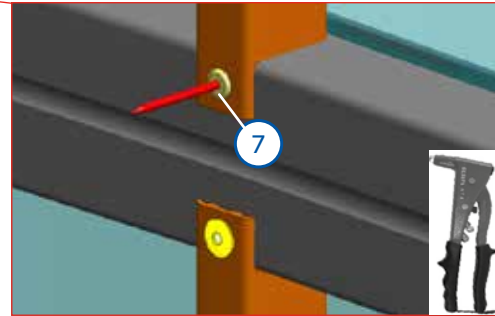
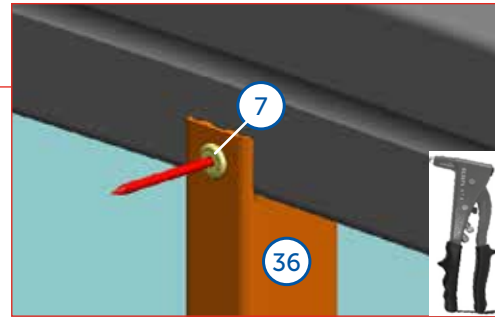
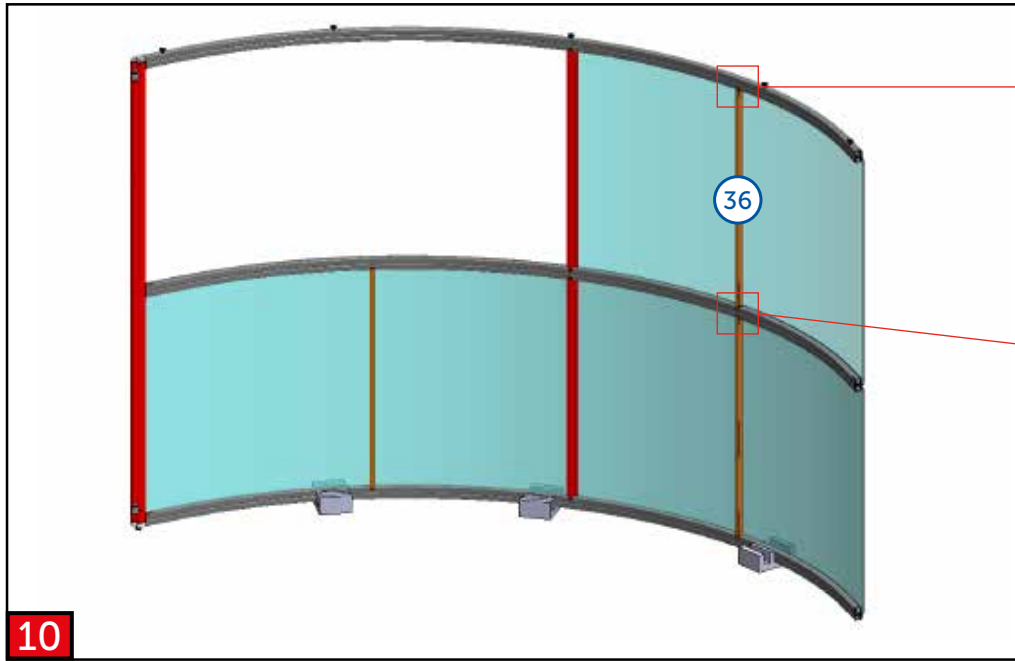
**9** Step 9: Tightening the green caps (3) and (13) on the frame. A red 'X' indicates an incorrect tightening method, and a green checkmark indicates the correct method. The torque limit is  $M_{max} = 25 \text{ Nm}$ .

**9a** Step 9a: Tightening the top green cap (3) with a torque limit of  $M_{max} = 25 \text{ Nm}$ .

**9b** Step 9b: Tightening the middle green cap (3) with a torque limit of  $M_{max} = 25 \text{ Nm}$ .

**9c** Step 9c: Tightening the bottom green cap (3) with a torque limit of  $M_{max} = 25 \text{ Nm}$ .

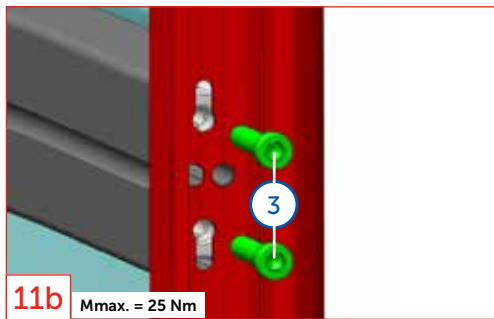
**FINAL** Final assembly state showing the completed curved glass unit with all caps tightened.



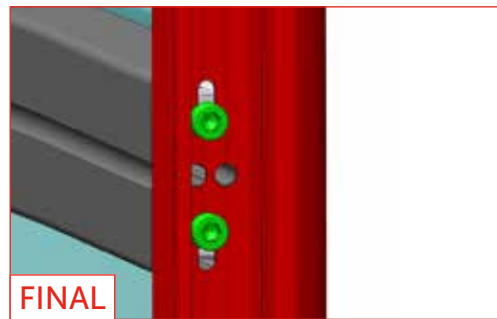
11a  $M_{max.} = 25 \text{ Nm}$



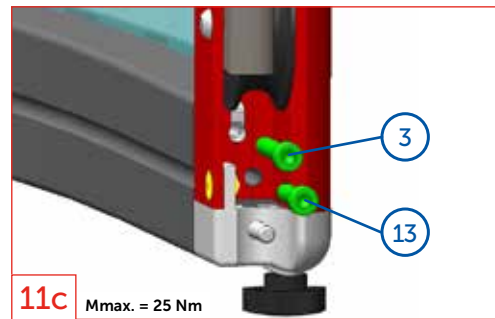
FINAL



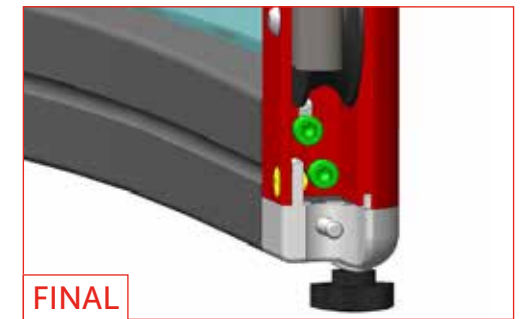
11b  $M_{max.} = 25 \text{ Nm}$



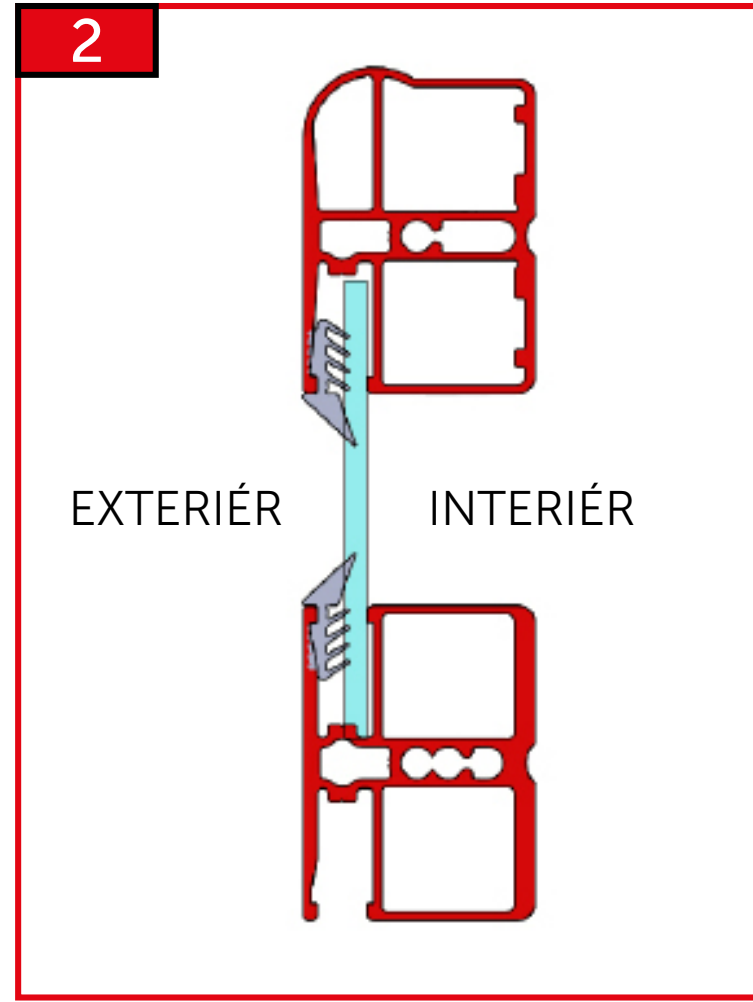
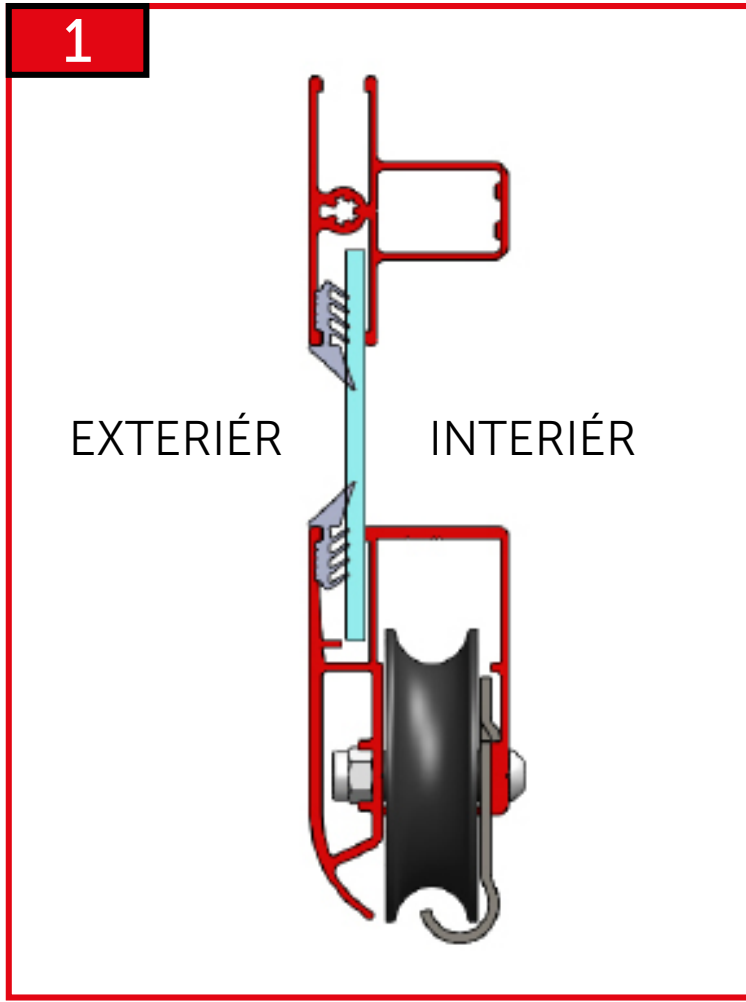
FINAL

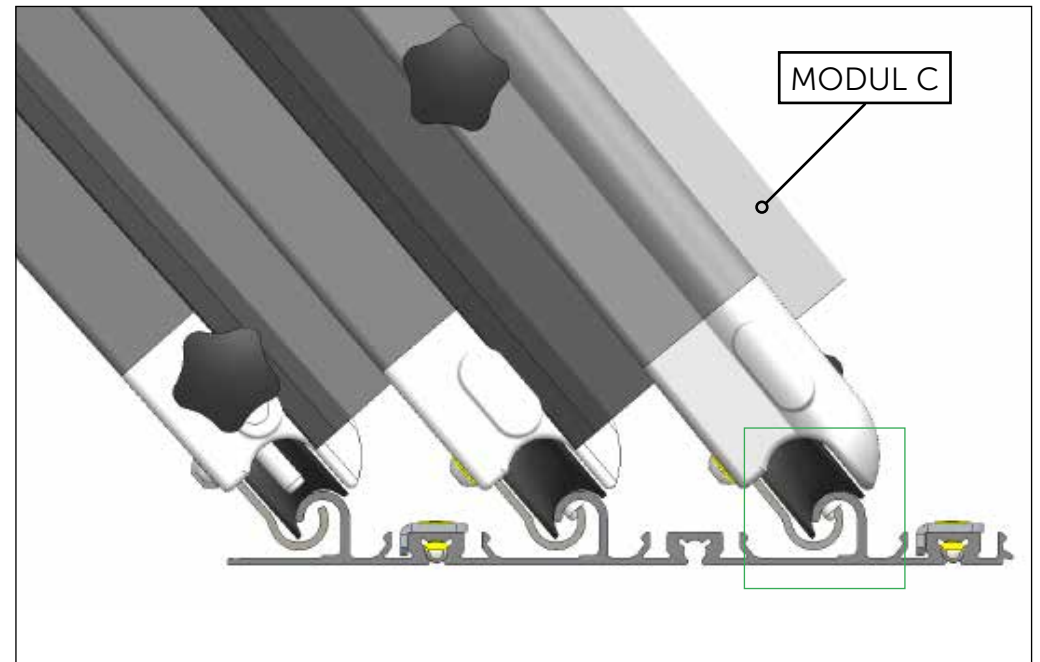
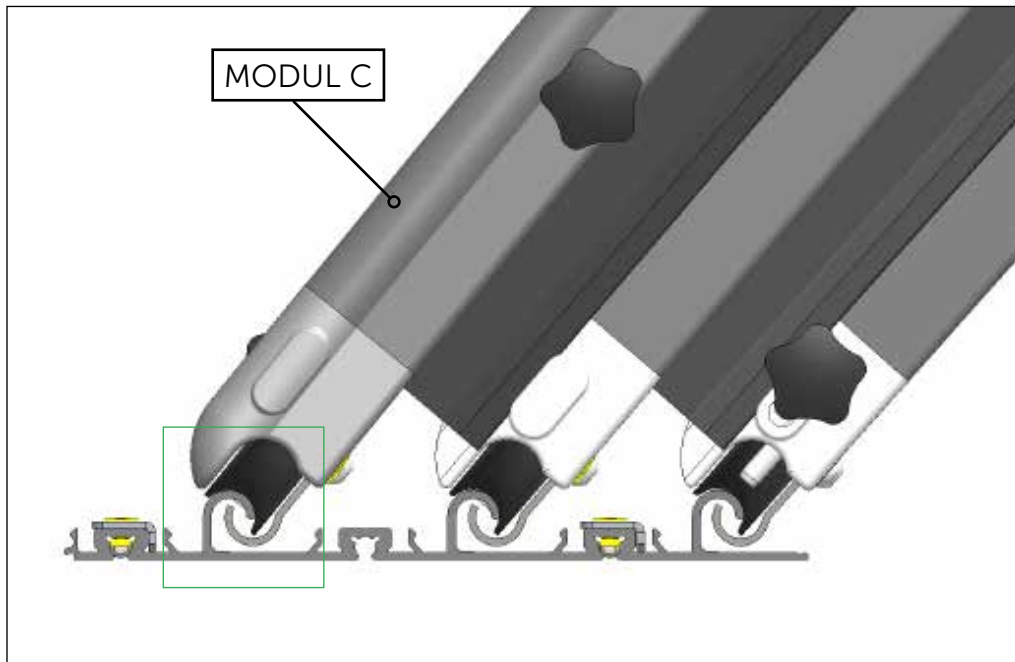
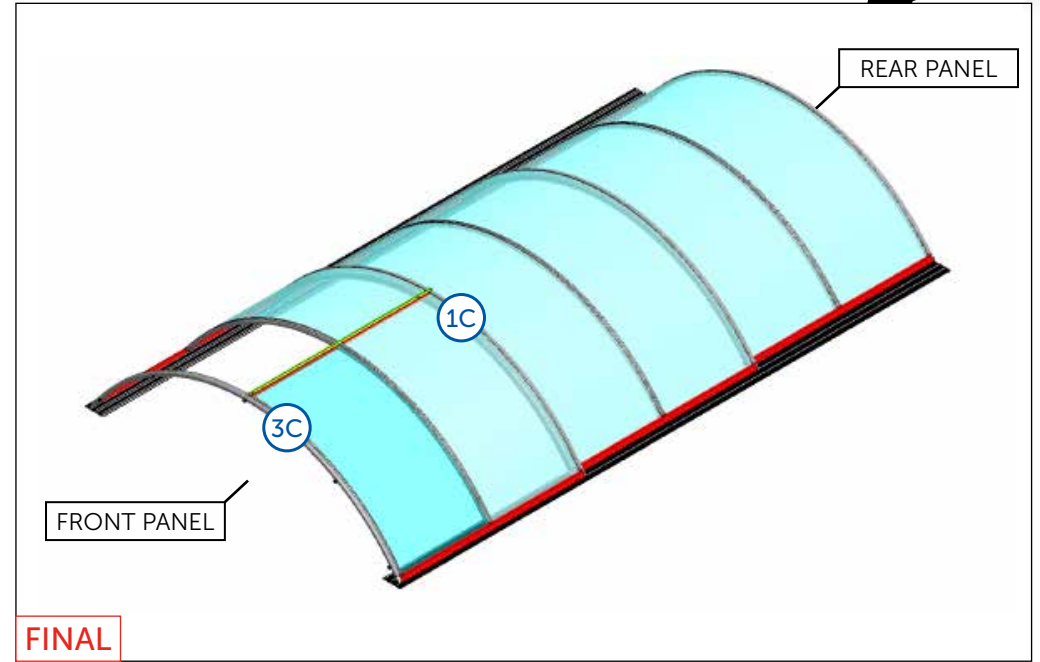
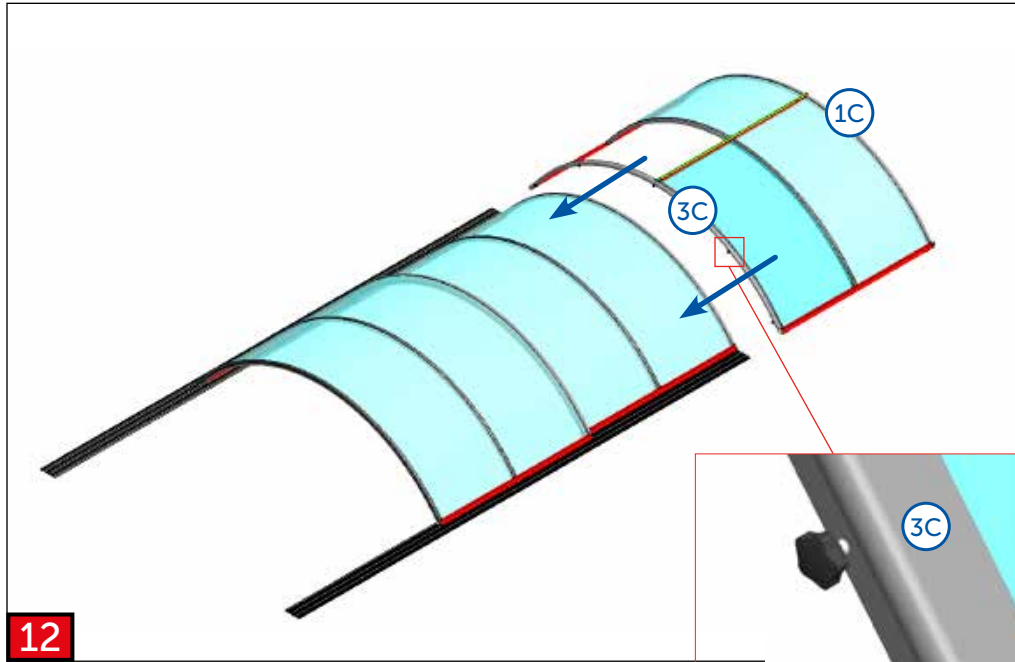


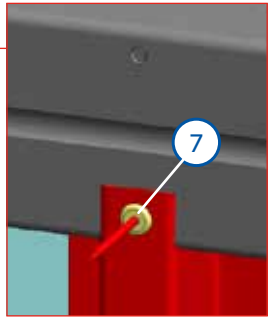
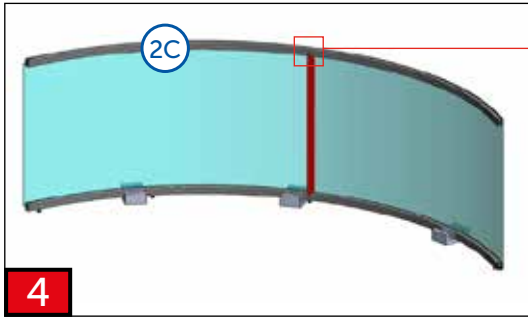
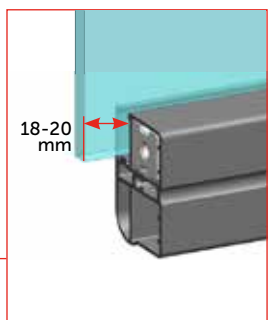
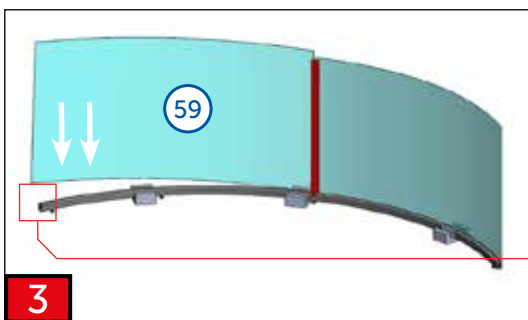
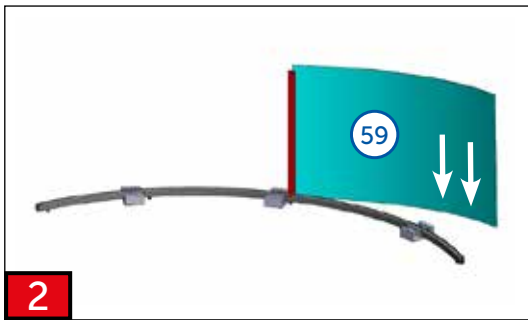
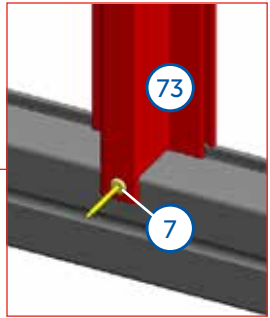
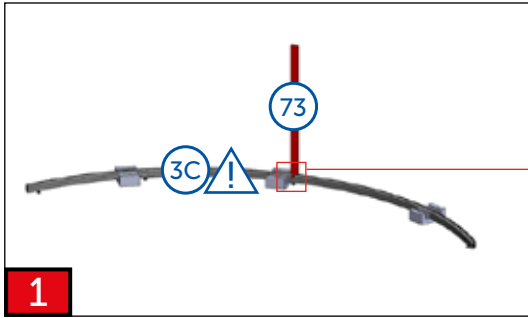
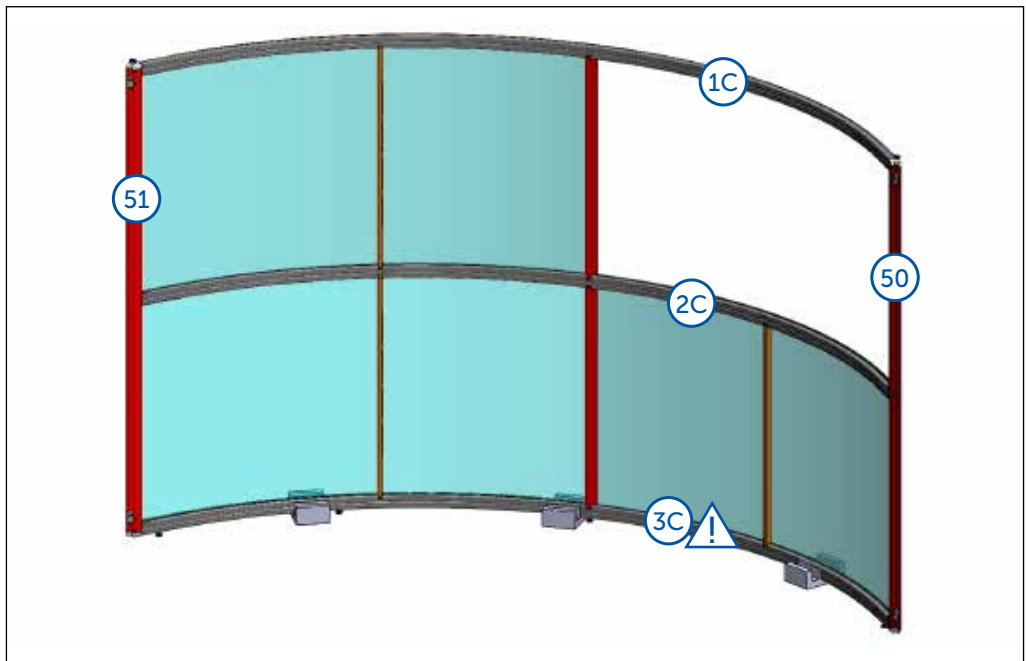
11c  $M_{max.} = 25 \text{ Nm}$



FINAL

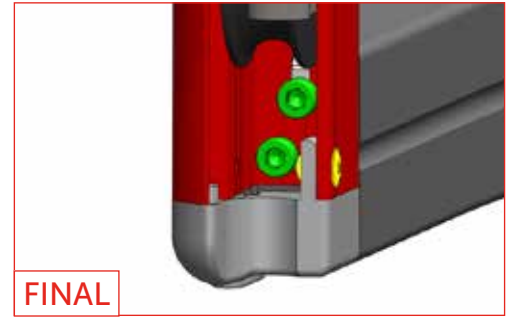
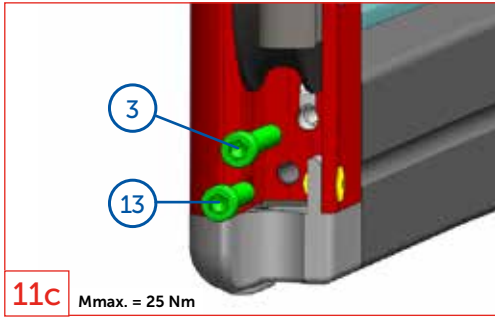
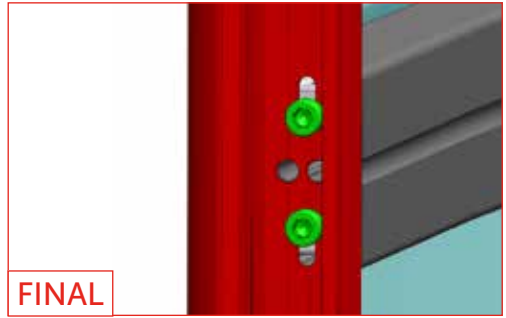
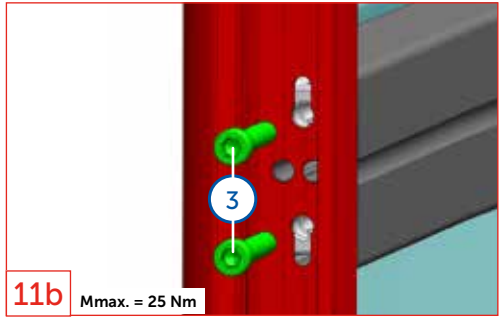
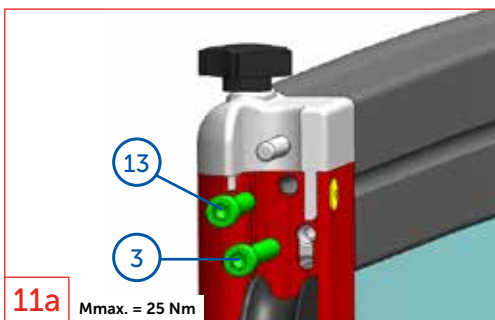
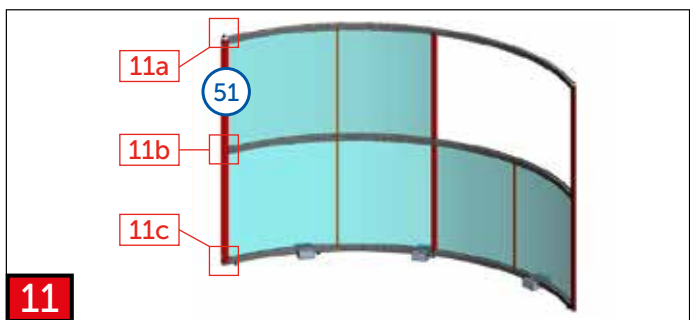
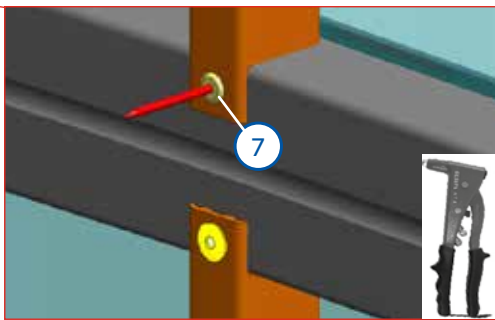
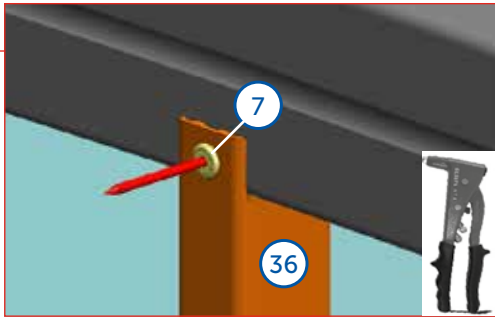
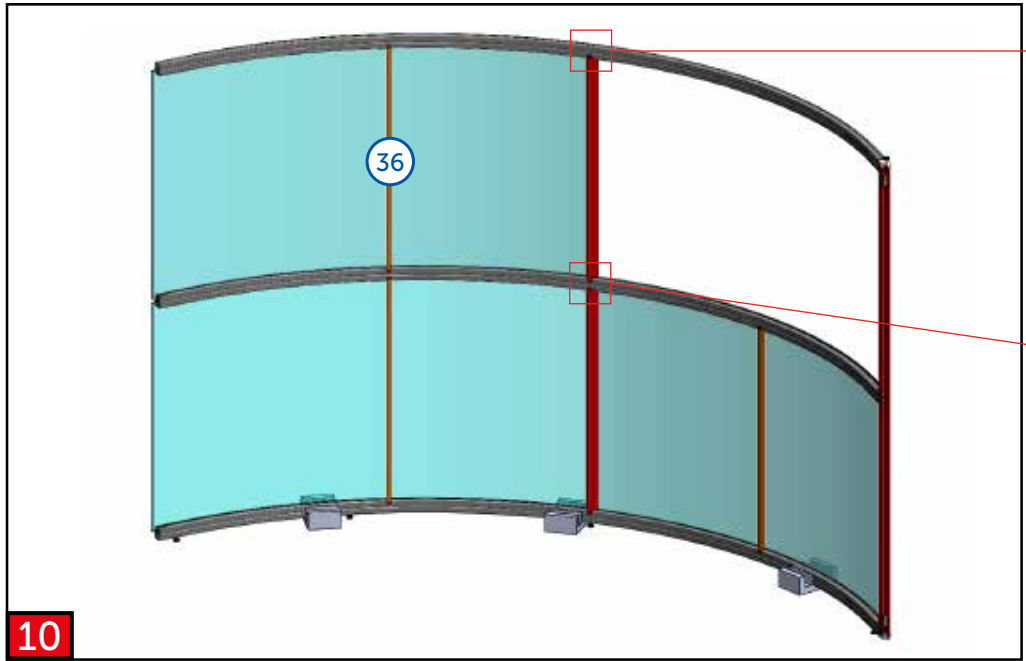


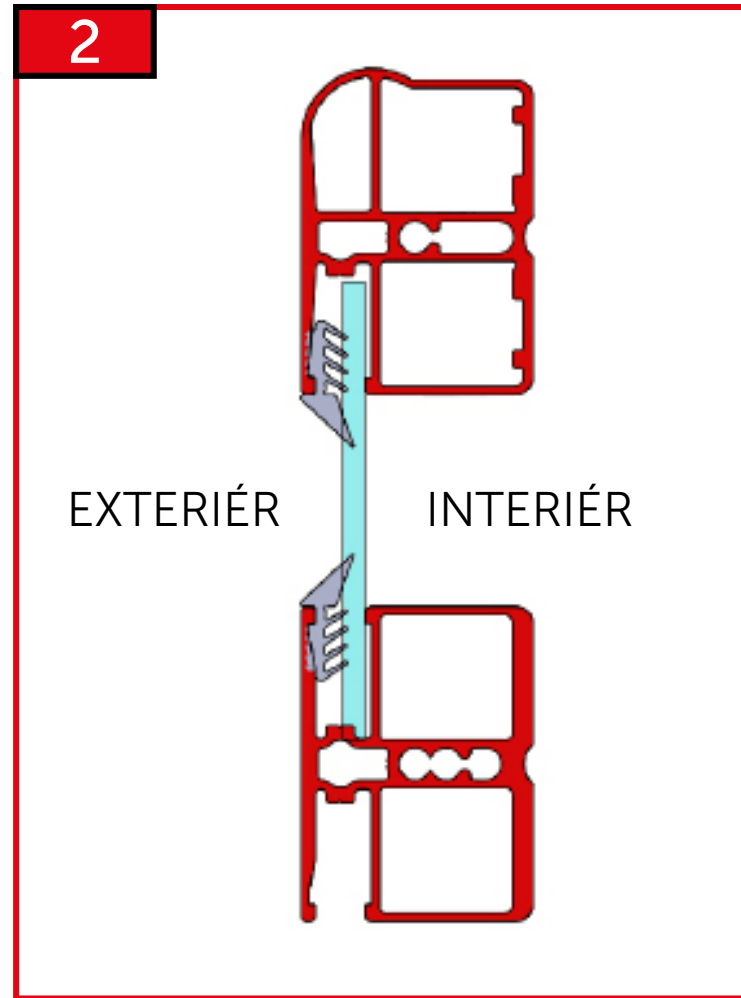
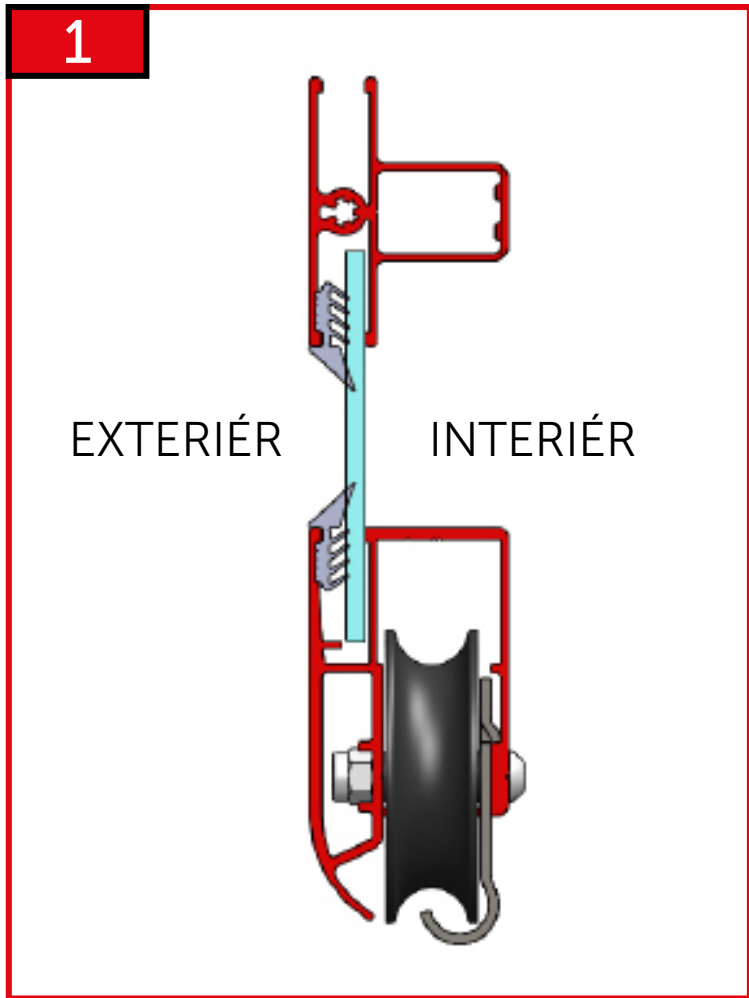


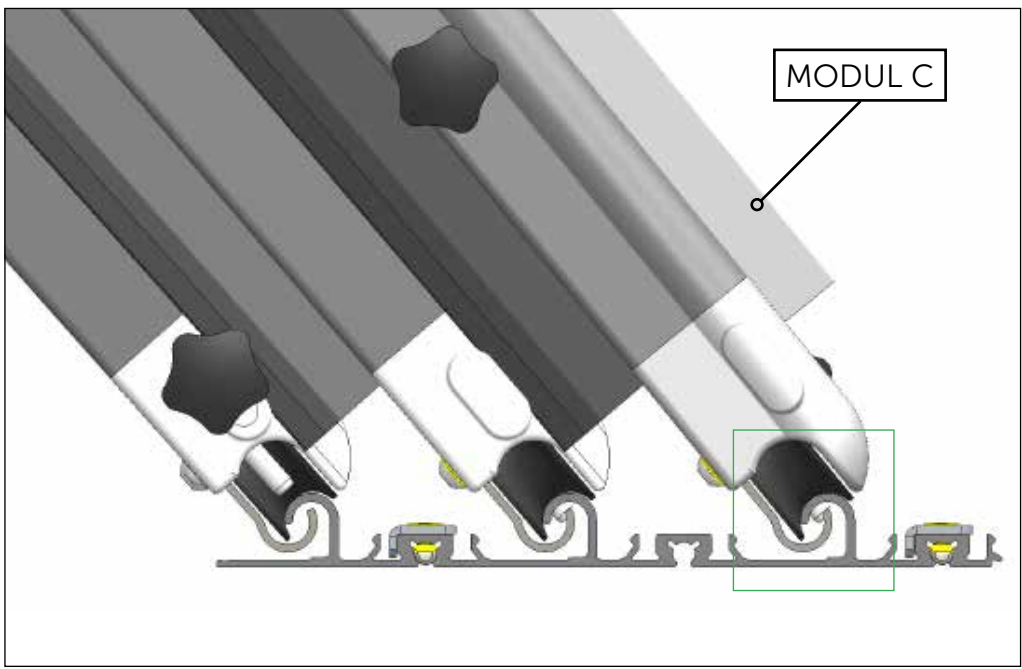
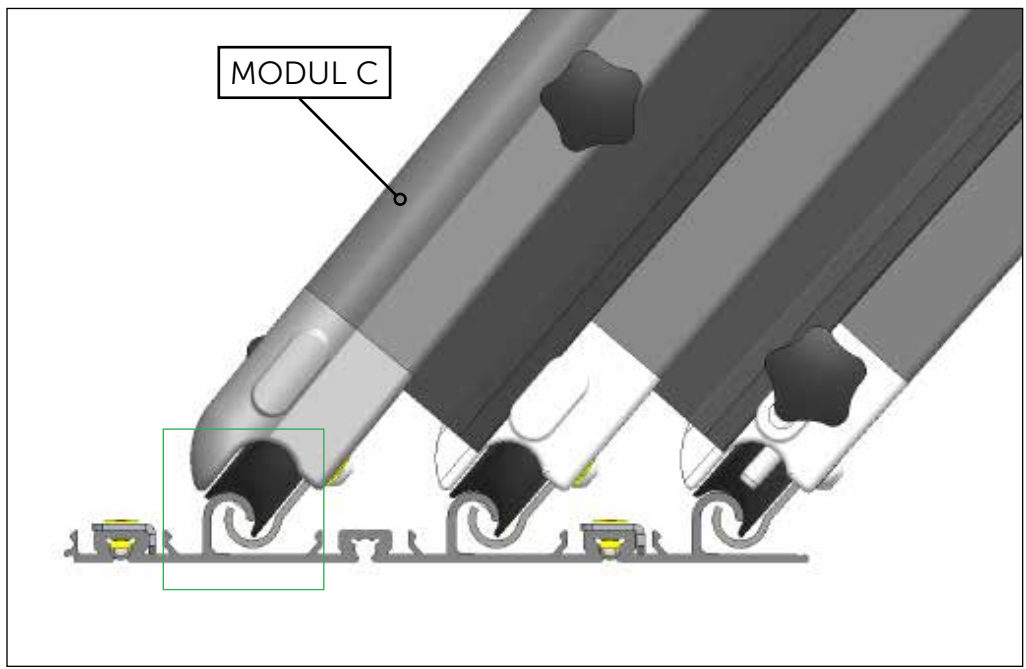
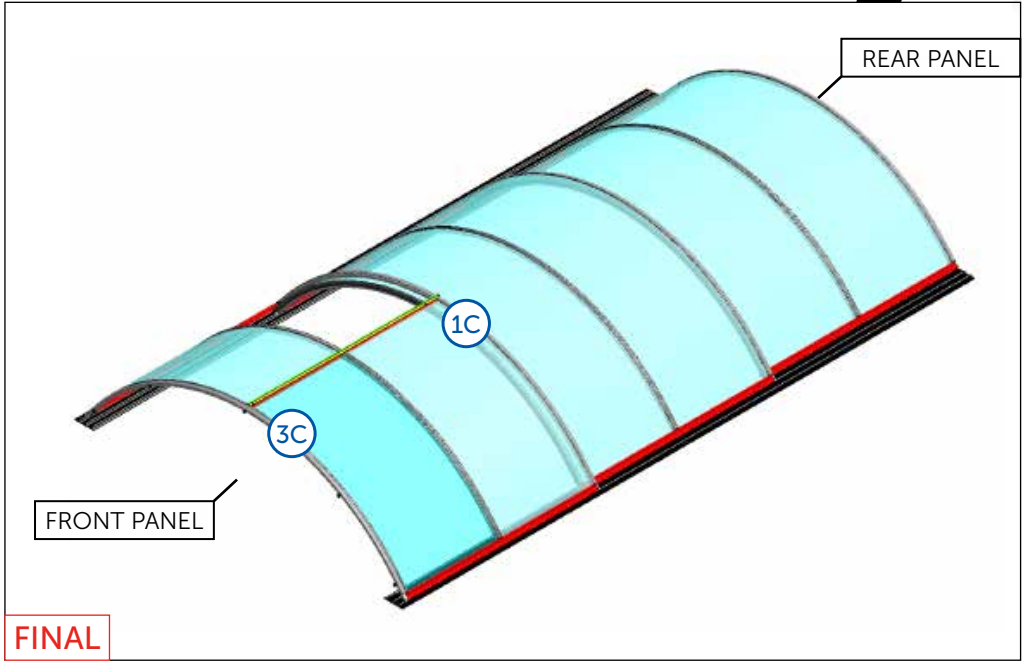
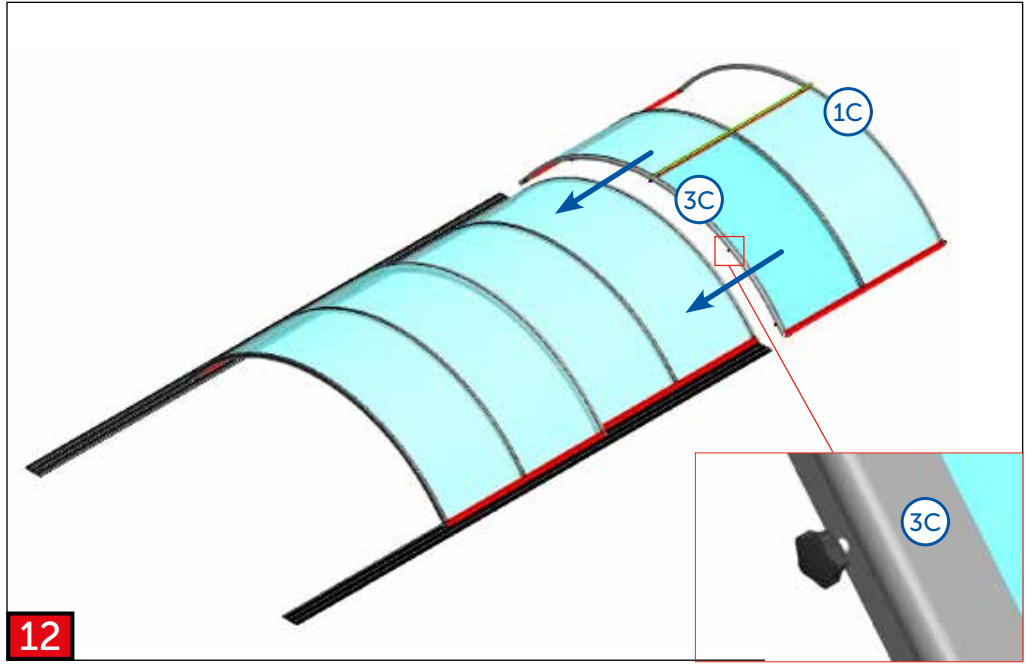


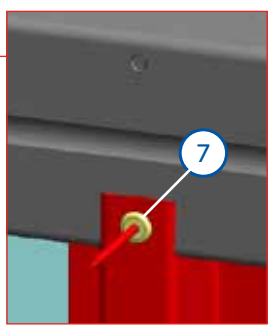
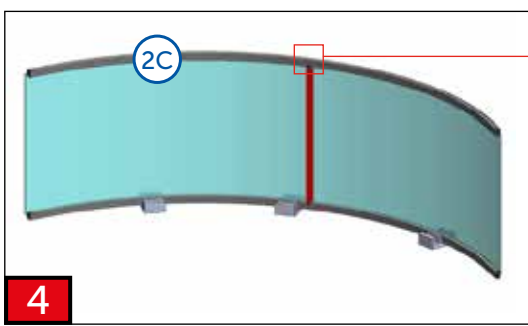
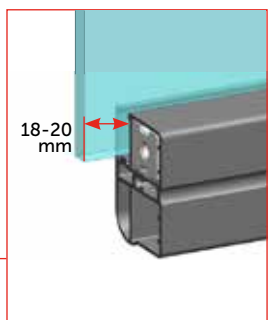
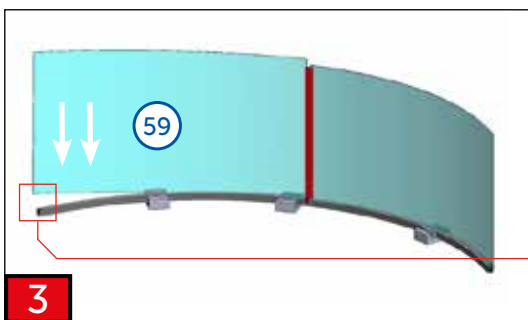
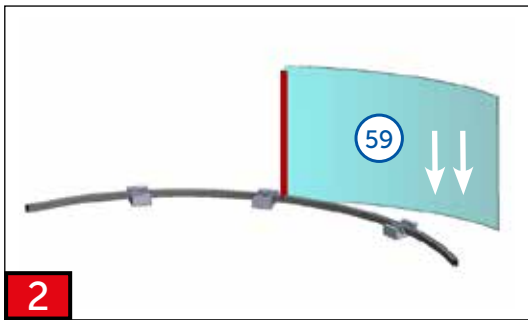
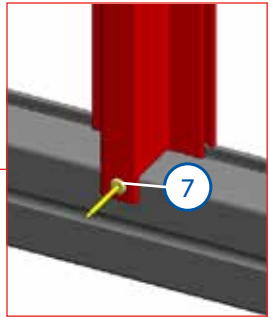
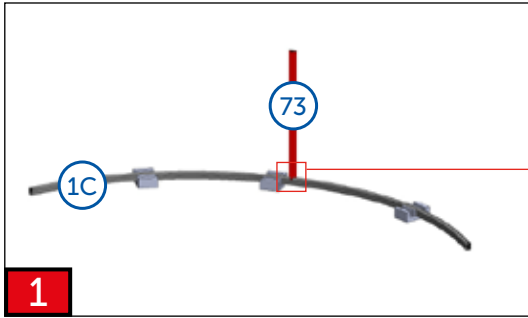
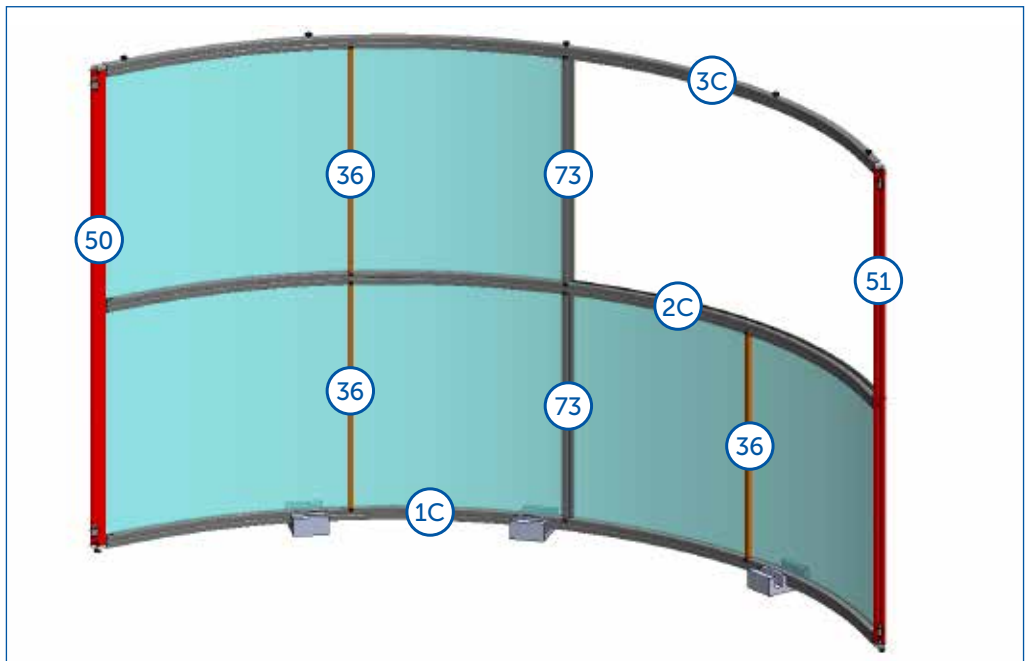


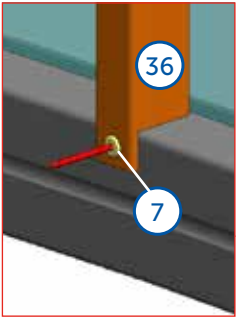
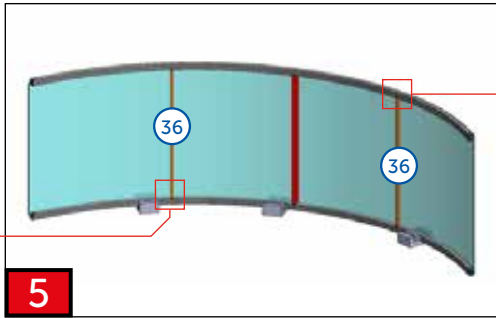
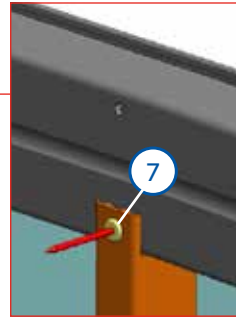


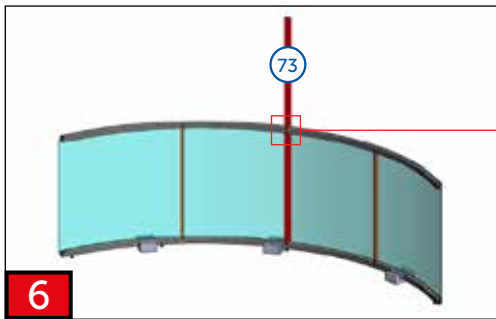
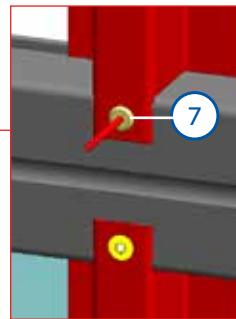


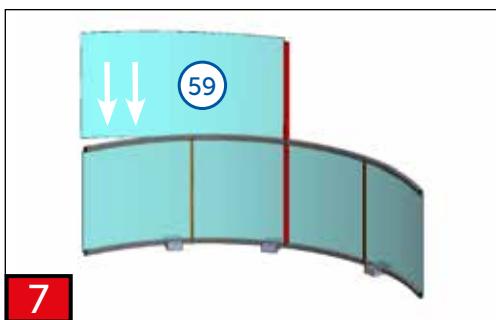


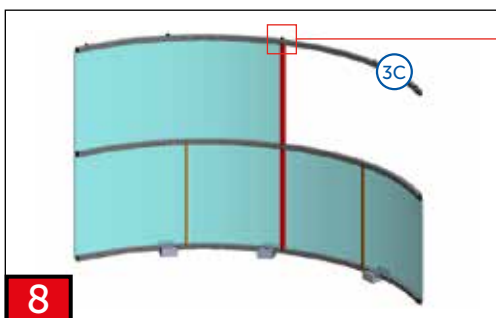
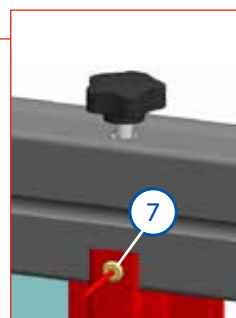


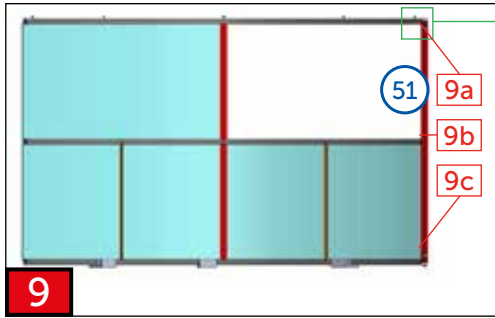




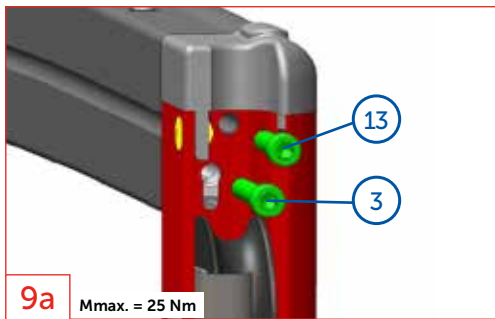
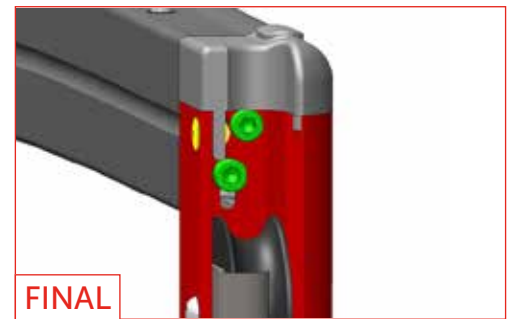
**5**   

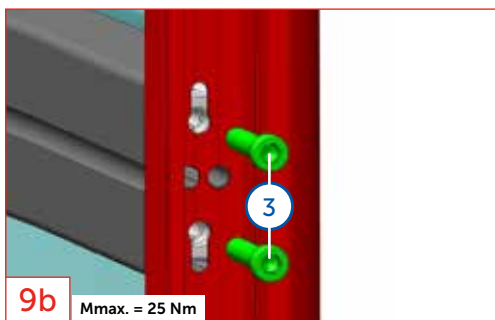
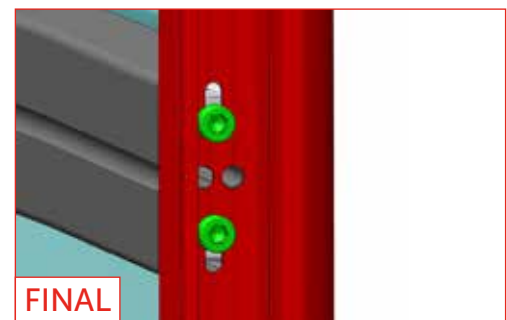
**6**  

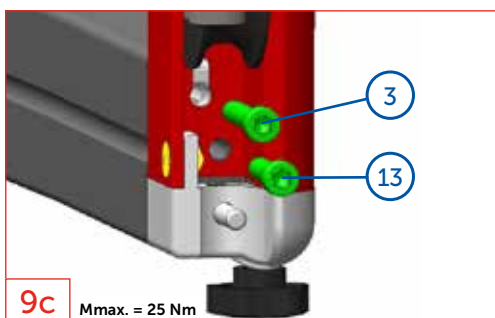
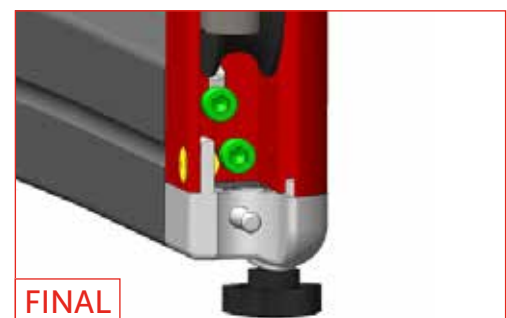
**7** 

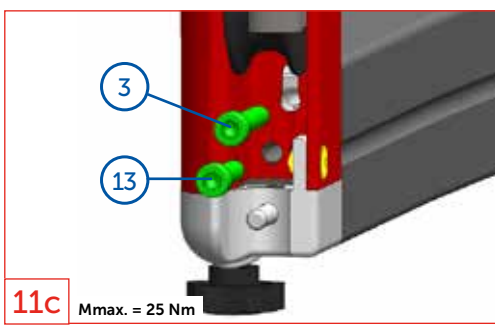
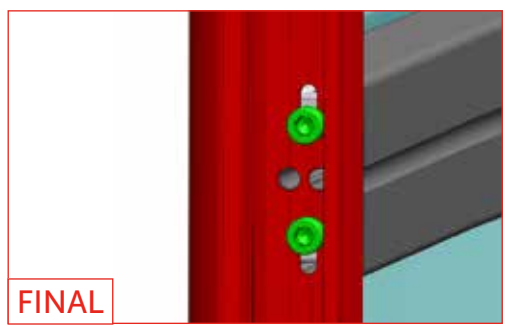
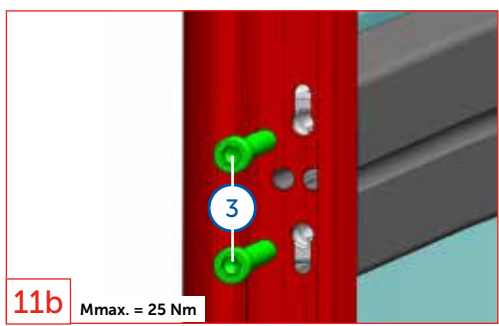
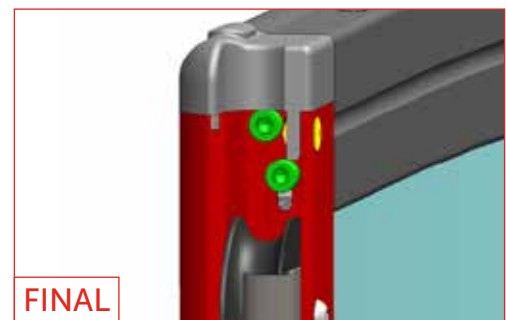
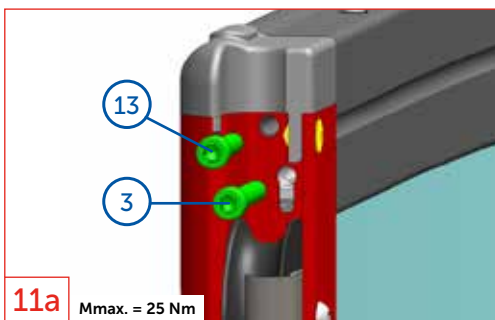
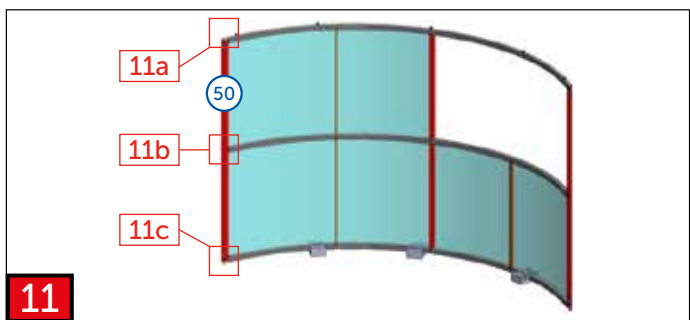
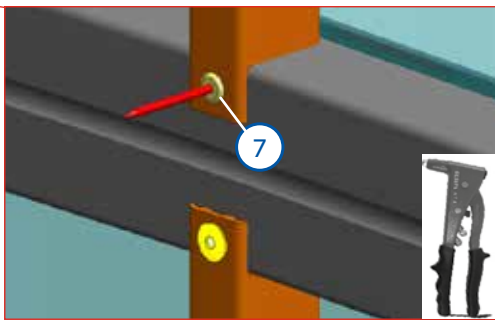
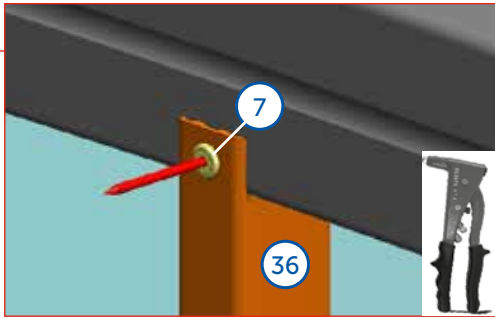
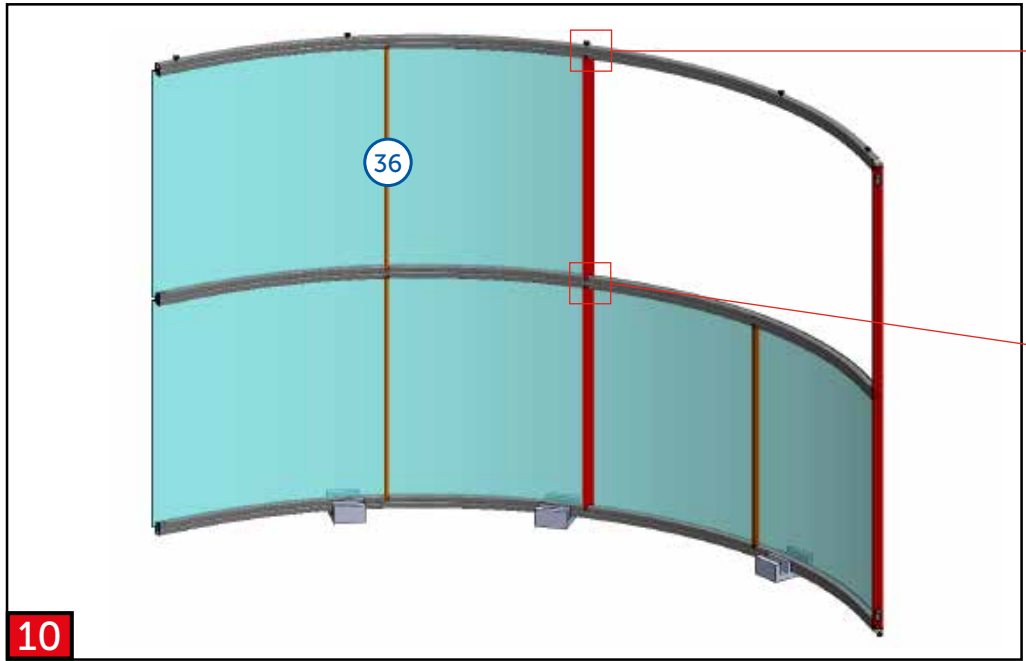
**8**  

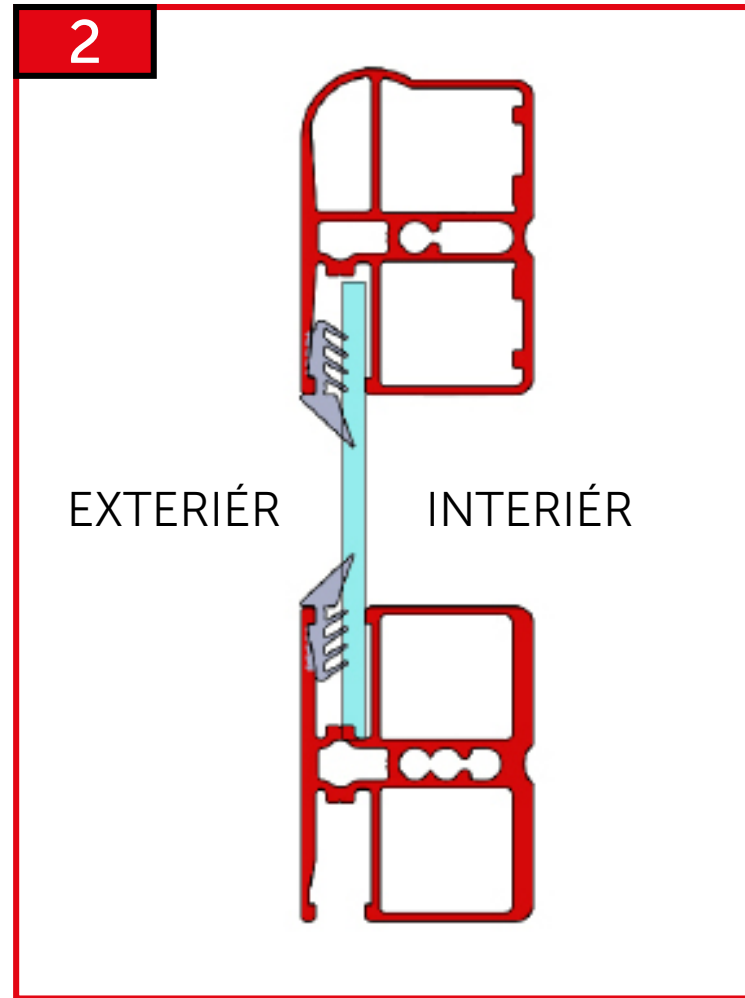
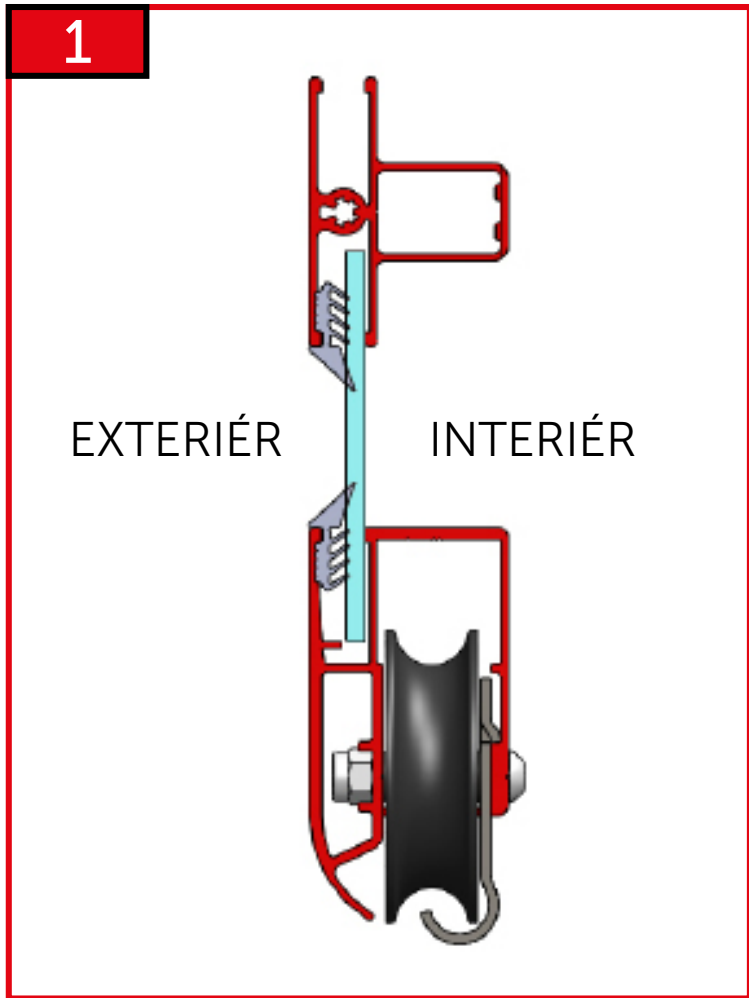
**9**   

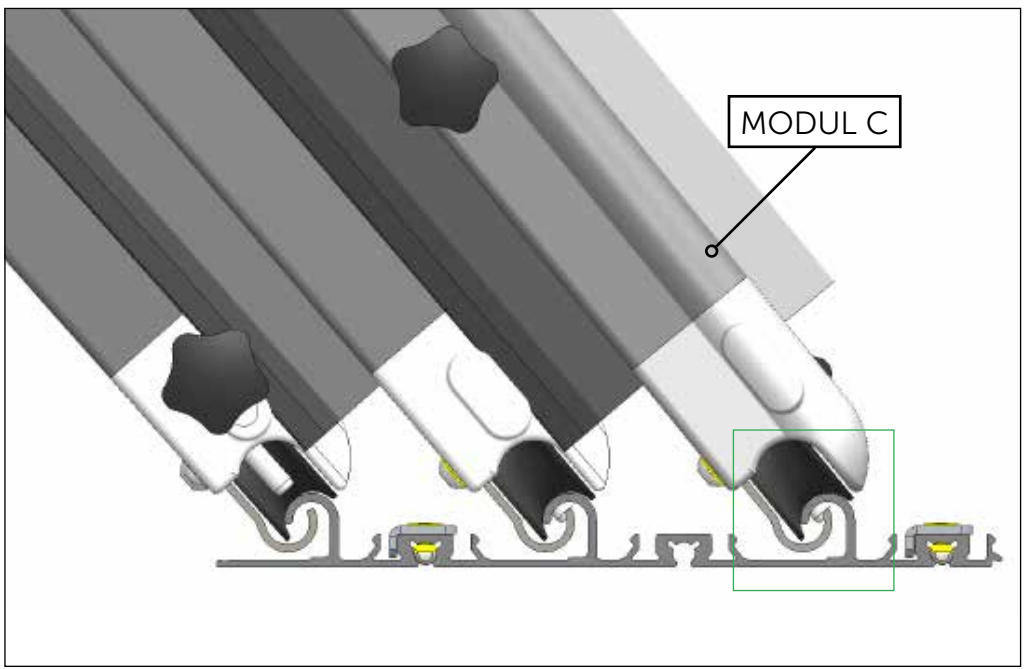
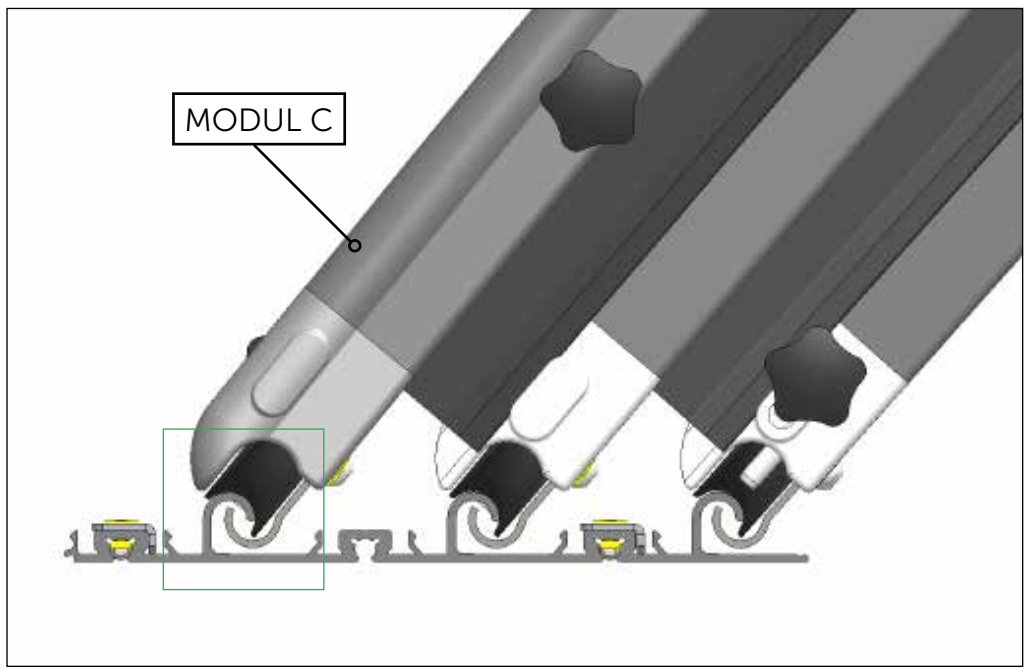
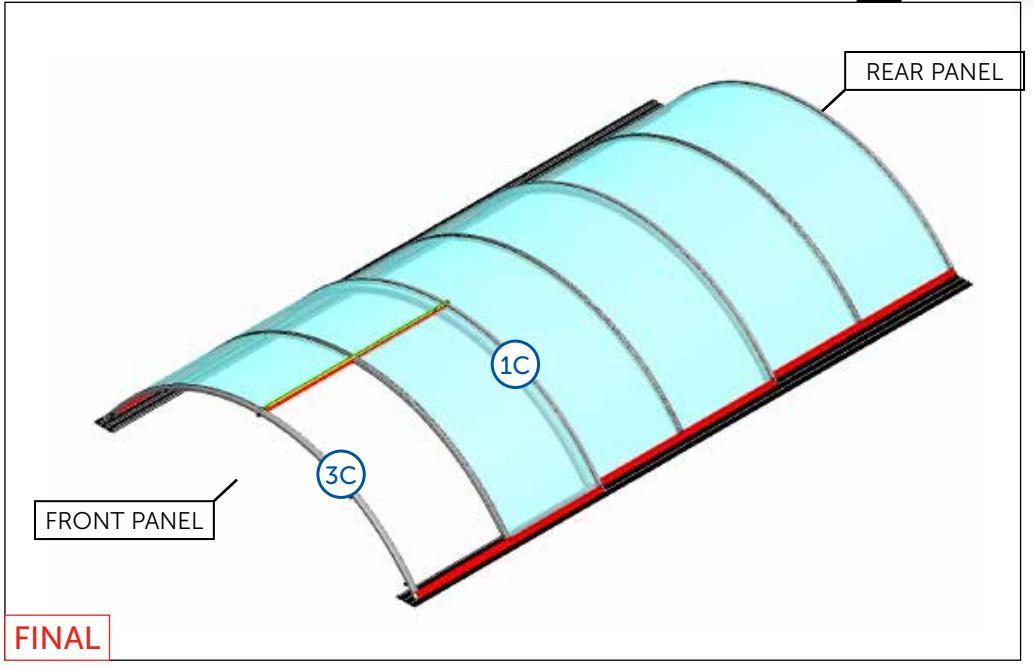
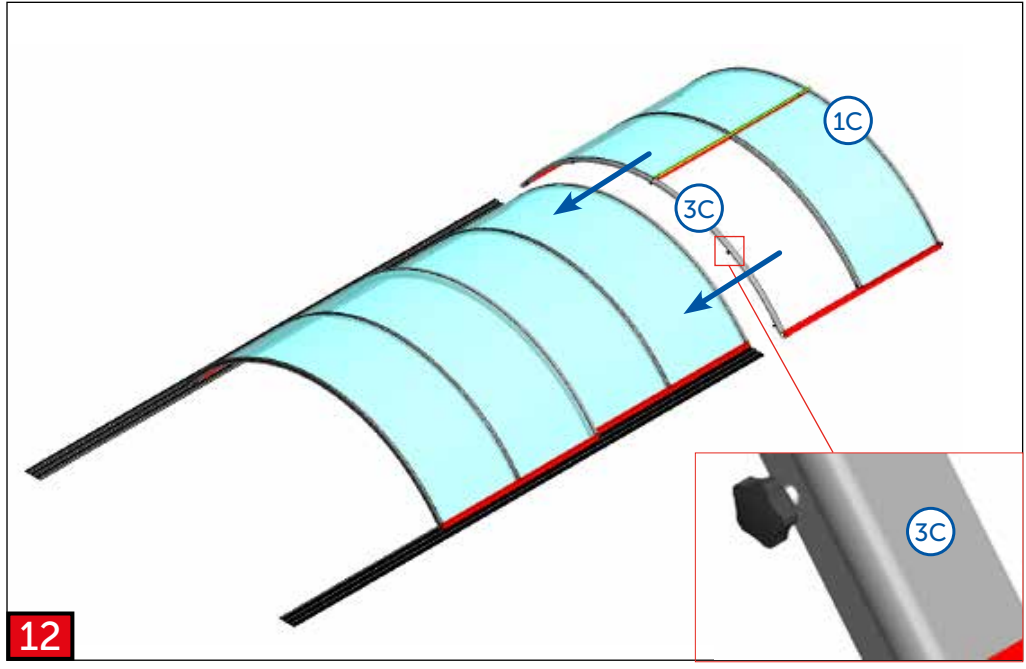
**9a**  

**9b**  

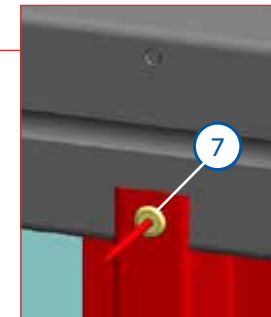
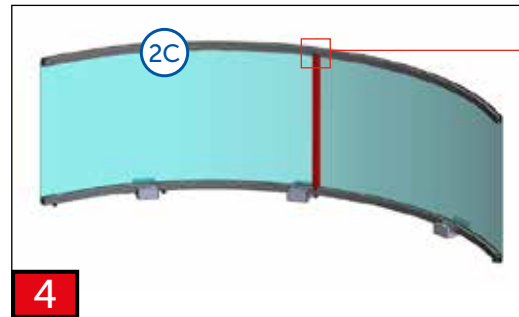
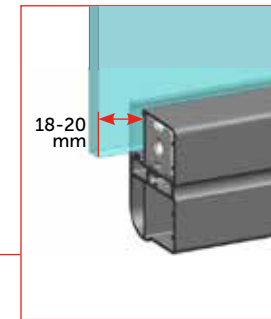
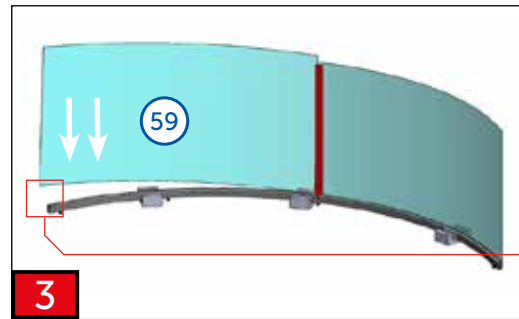
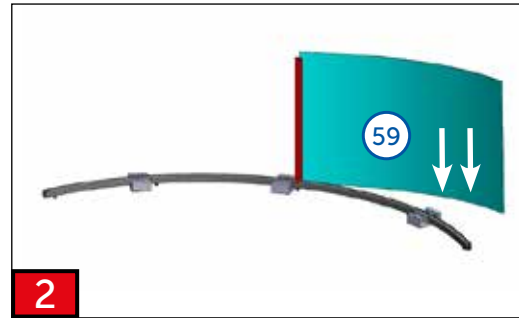
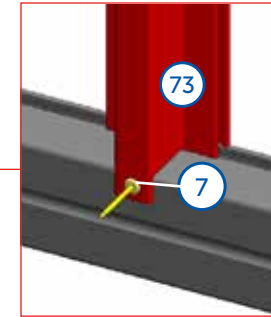
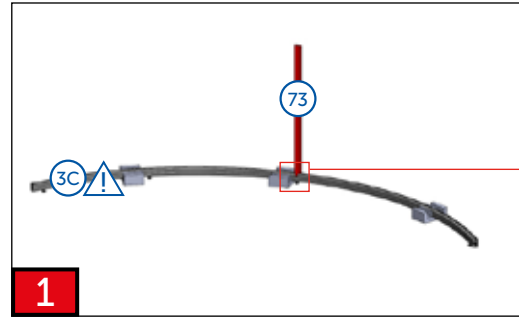
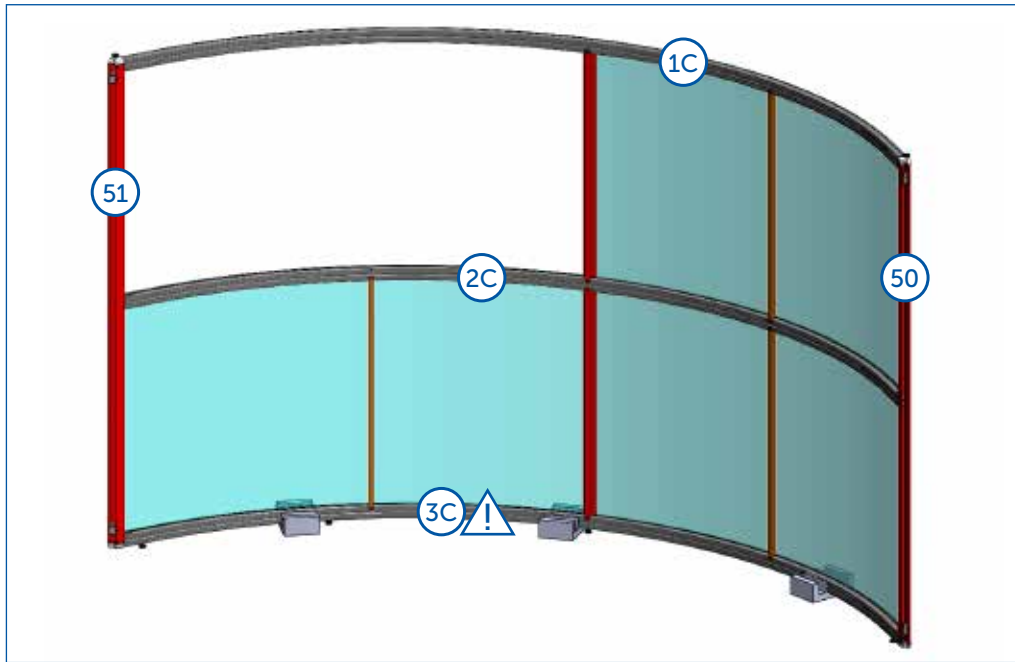
**9c**  











**5**

**6**

**7**

**8**

**9a**  $M_{max.} = 25 \text{ Nm}$

**9b**  $M_{max.} = 25 \text{ Nm}$

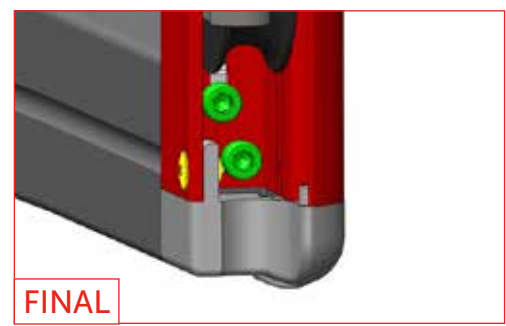
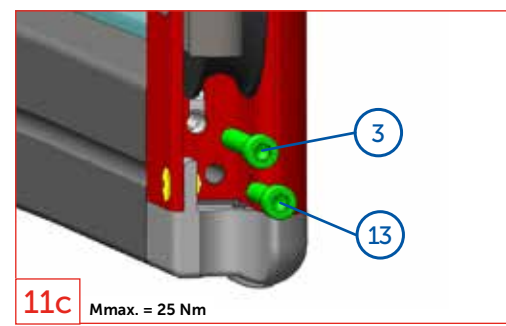
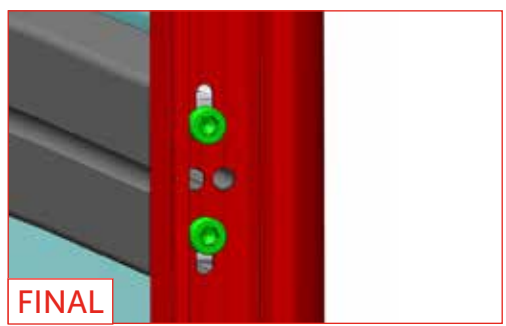
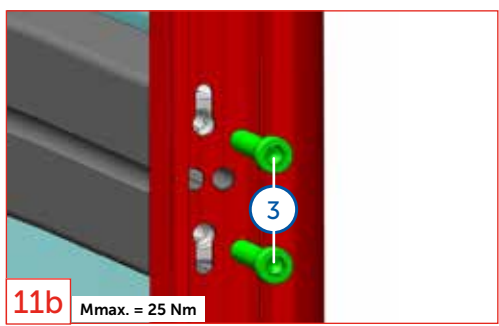
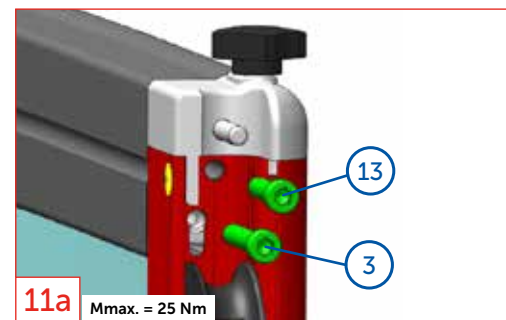
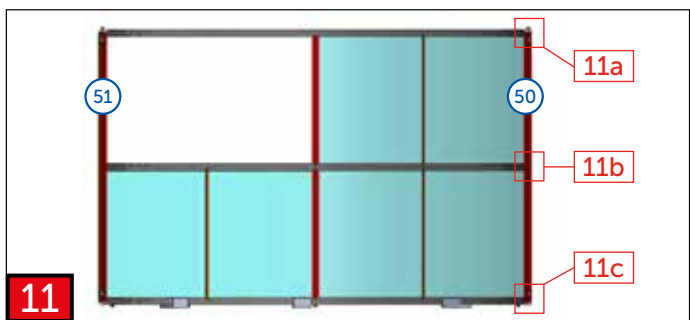
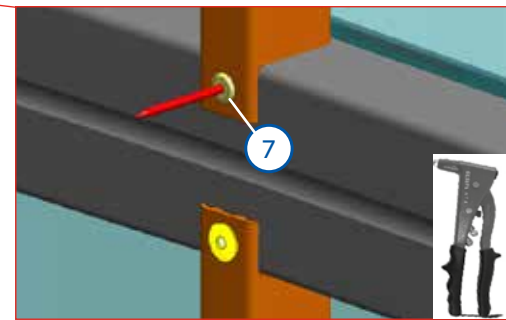
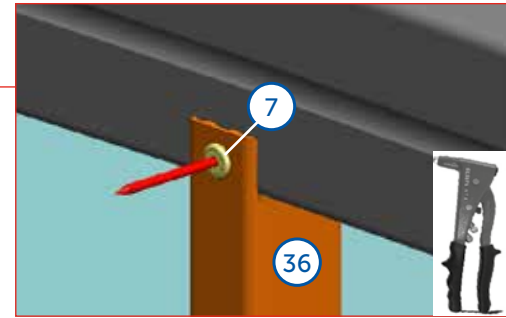
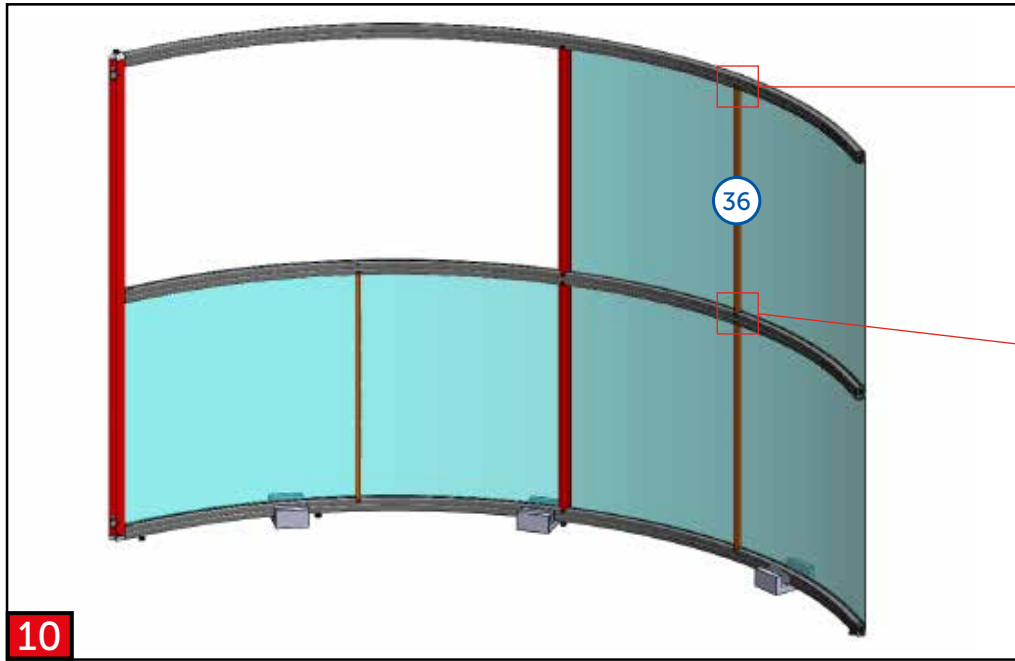
**9c**  $M_{max.} = 25 \text{ Nm}$

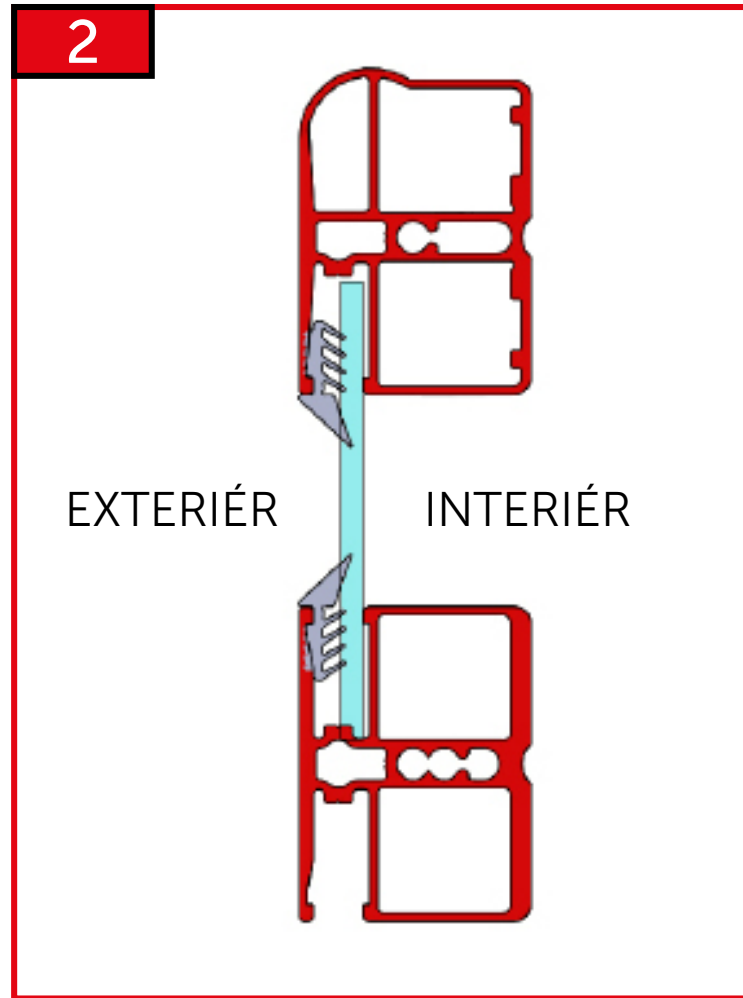
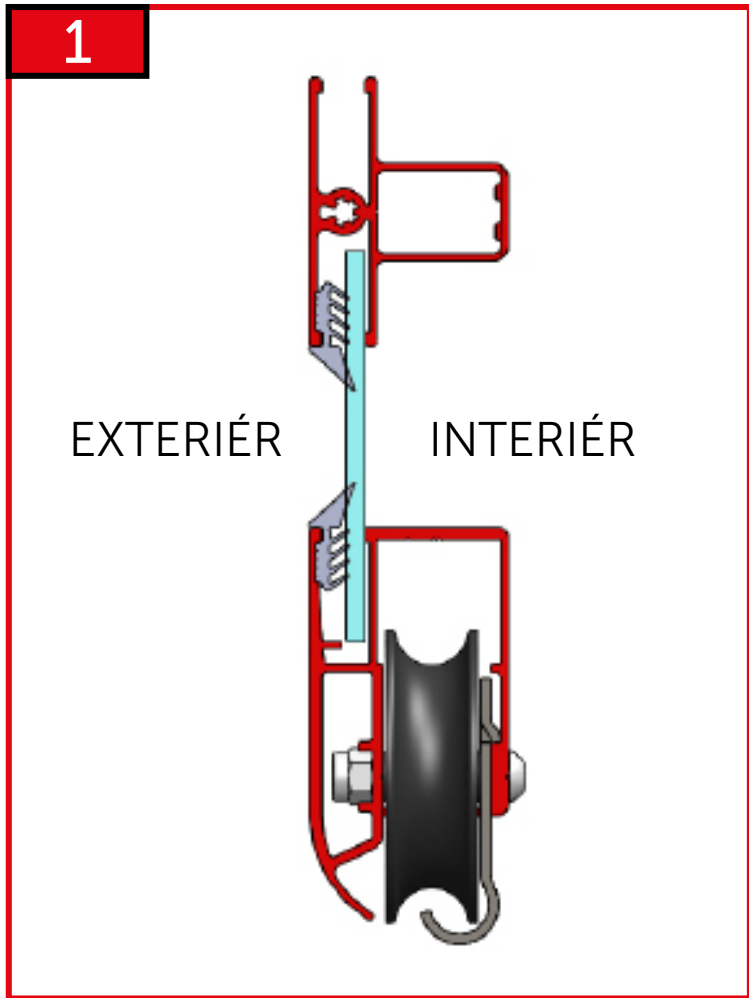
**FINAL**

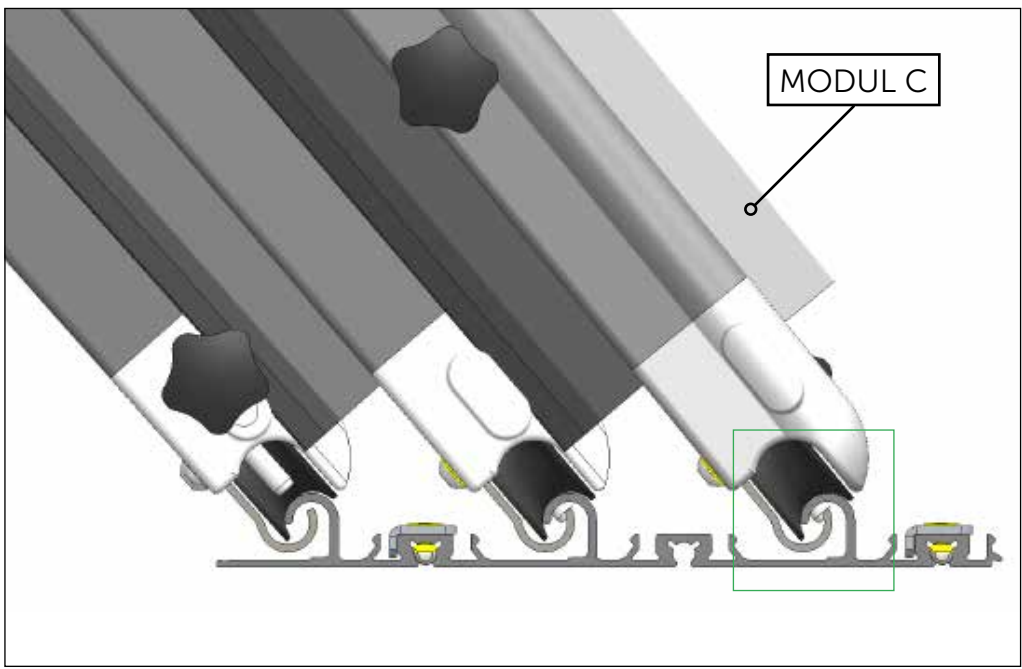
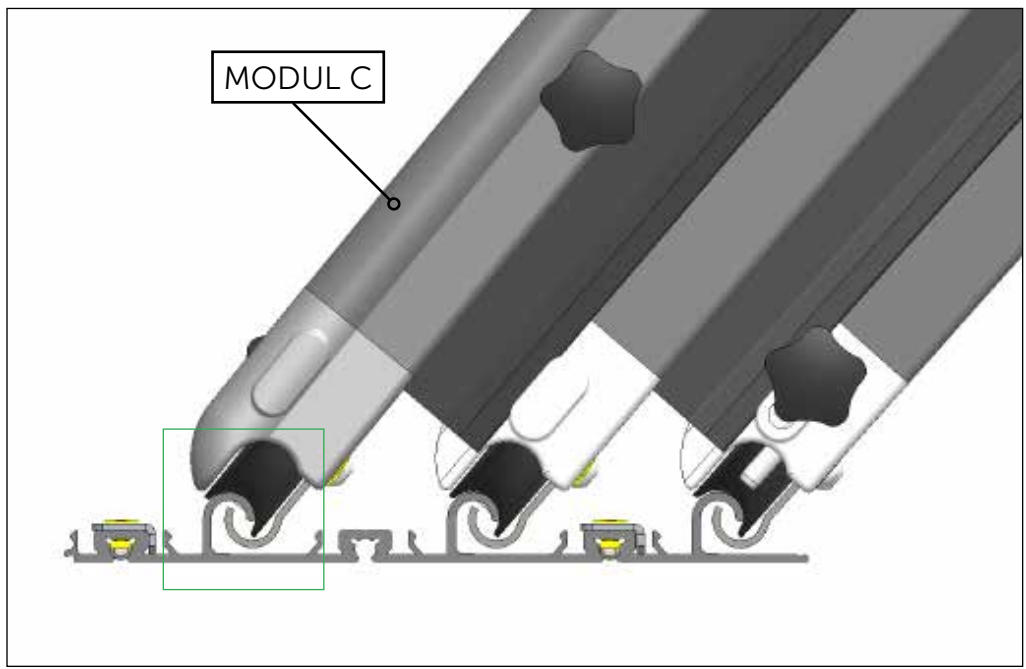
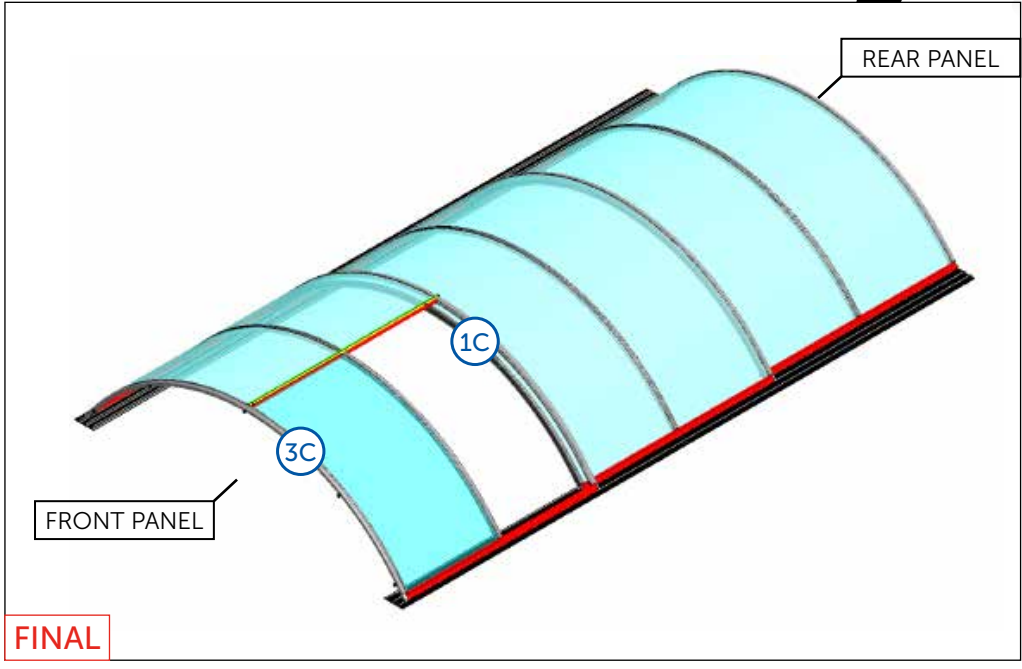
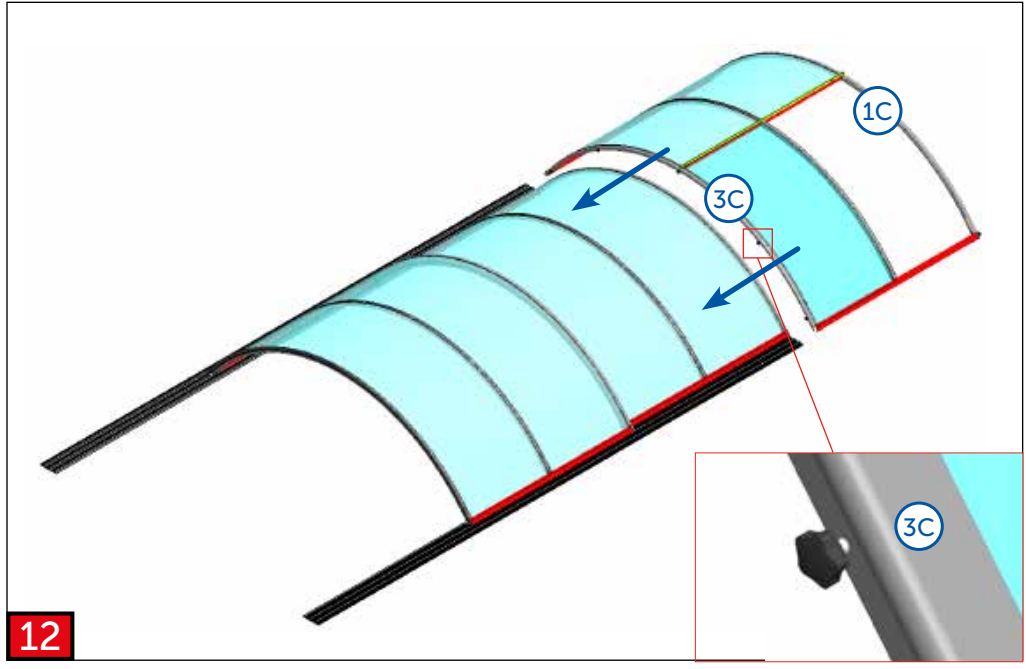
**FINAL**

**FINAL**

Labels: 7, 36, 51, 9a, 9b, 9c, 13, 3, 59, 1C







ZZ01-01-SB003D-DB 703  
ZZ01-01-SB003C-SILVER ELOX

1x  
**69**

ZZ01-01-SB002D-DB 703  
ZZ01-01-SB002C-SILVER ELOX

1x  
**70**

**INTERIOR PKB**      **INTERIOR CLEAR**

1SP11-01-029

AN 9051  
6,3 x 50  
4x  
**3**

1SP07-01-001

ø4 x 10  
2x  
**7**

1SP11-01-027

AN 9051  
6,3 x 38  
4x  
**13**

1NA03-01-050

**17**

1041 mm  
1x  
**36**

ZZ04-01-SD001D-DB 703  
ZZ04-01-SD001C-SILVER ELOX

**EXTERIOR PKB**      **EXTERIOR CLEAR**

UV

ZZ02-02-SR009D-DB 703  
ZZ02-02-SR009C-SILVER ELOX

2x  
**74**

1x  
**60**

2045 x 1050 mm

1SZ12-02-006

2x  
6,3 x 38

KEY  
2x

1x  
**75**

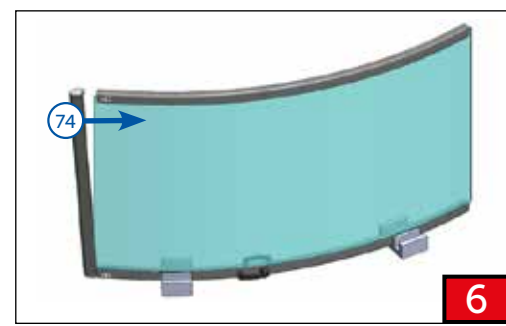
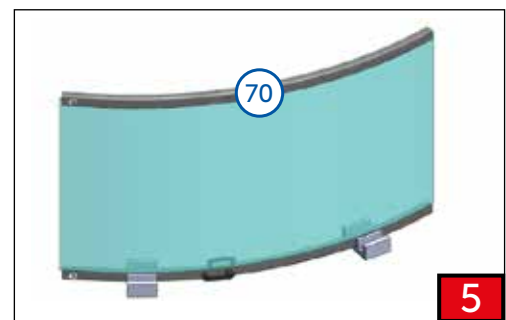
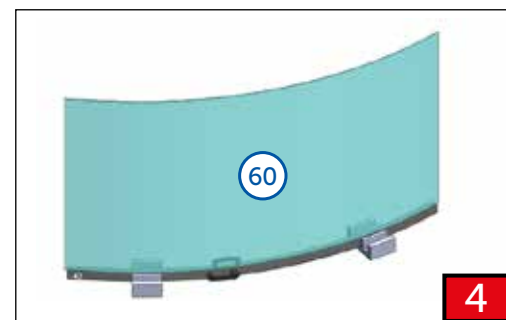
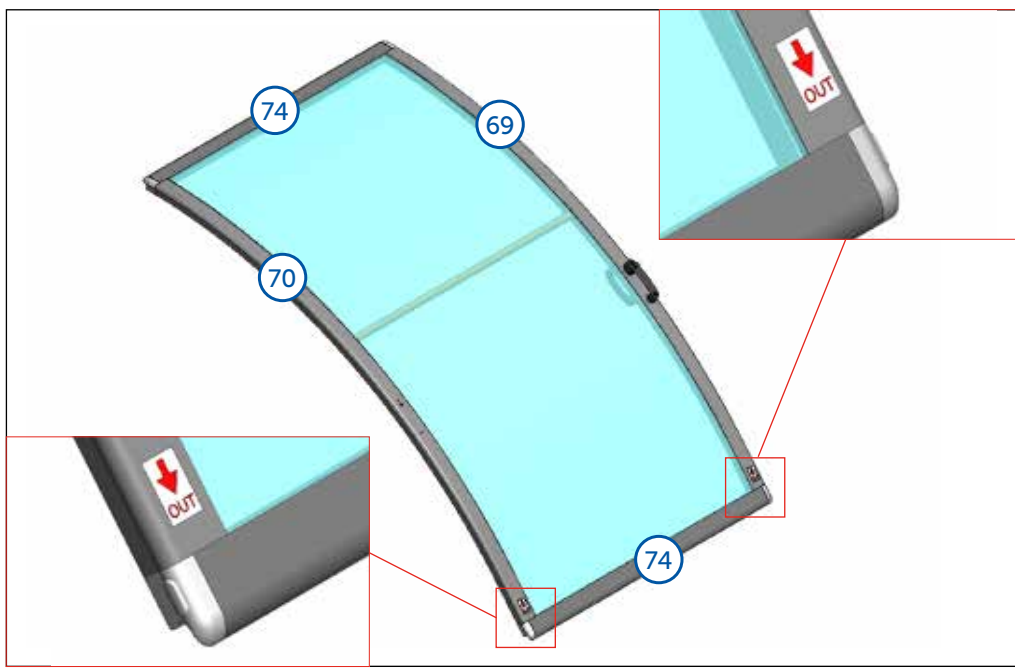
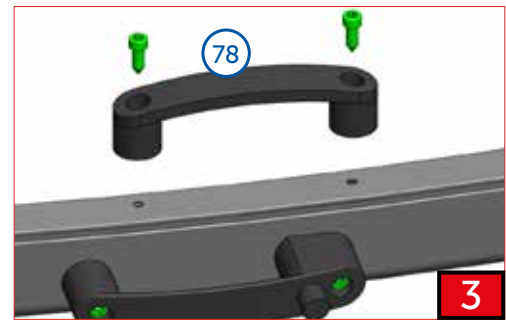
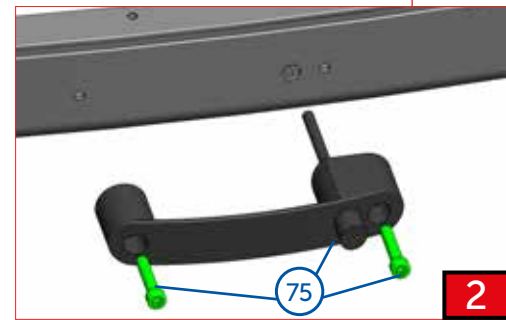
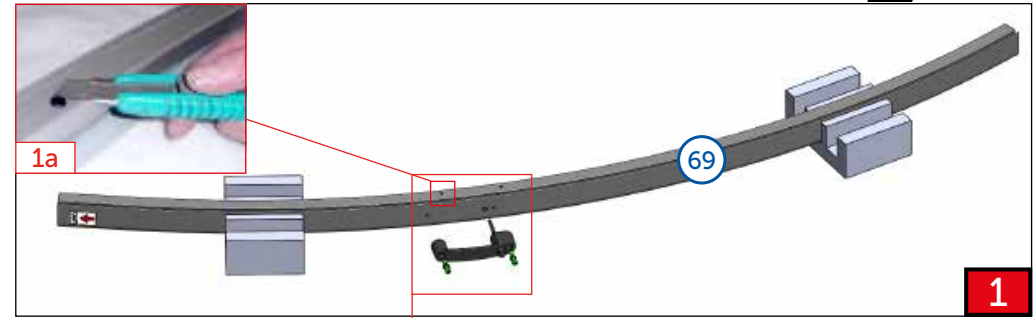
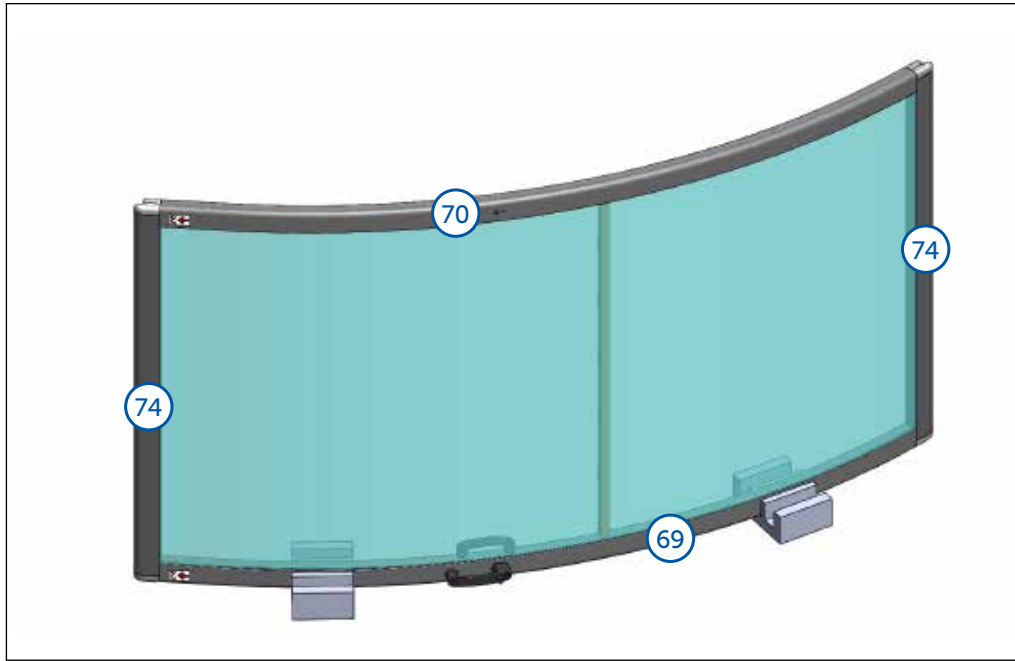
1SP11-01-024

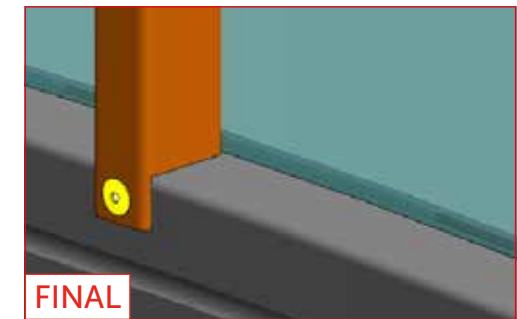
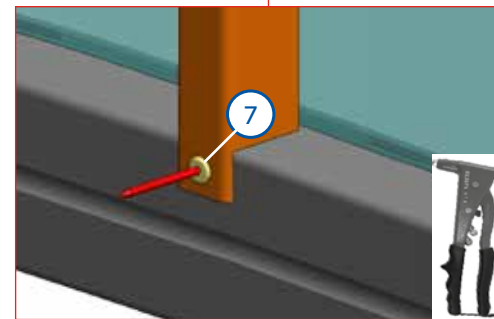
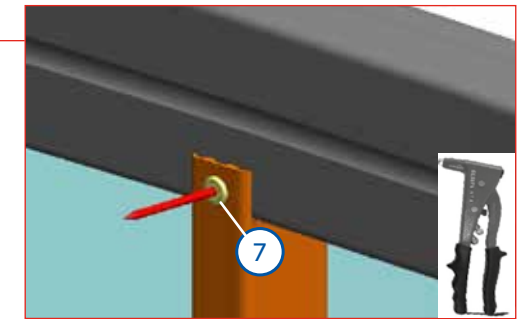
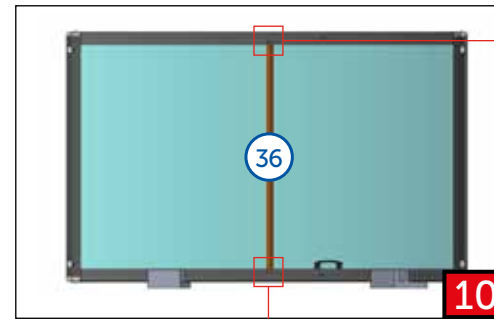
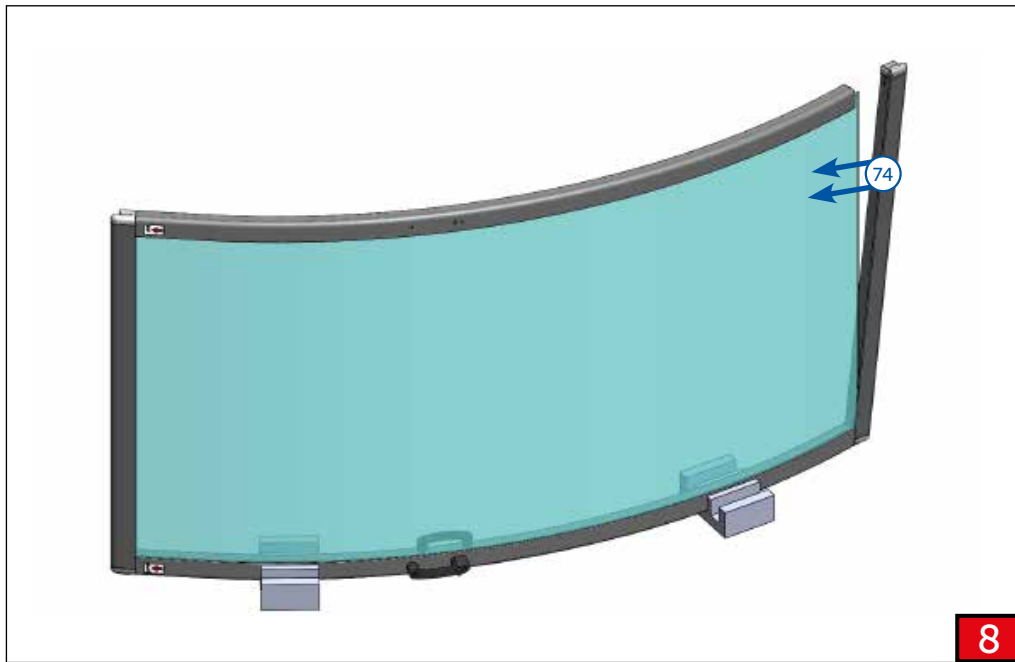
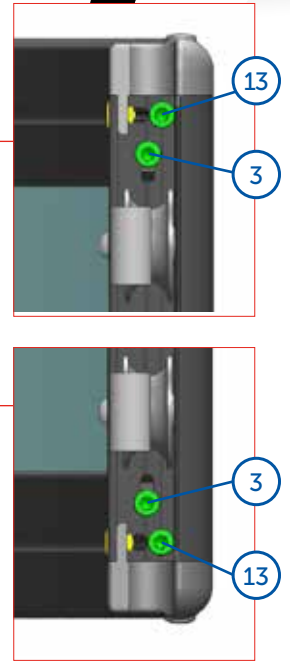
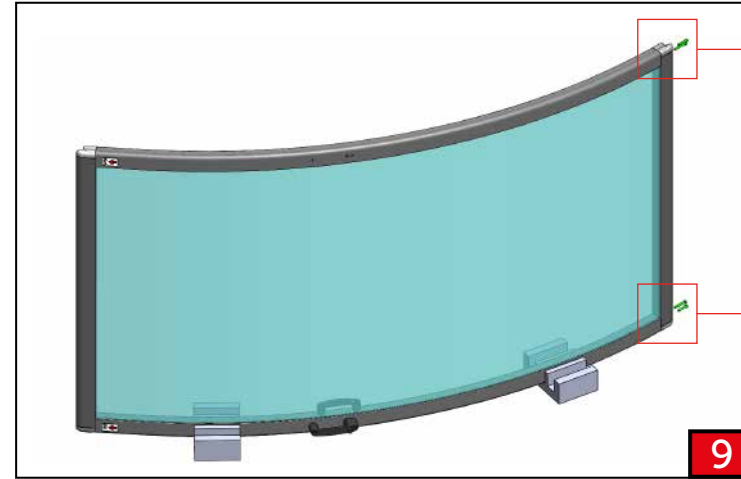
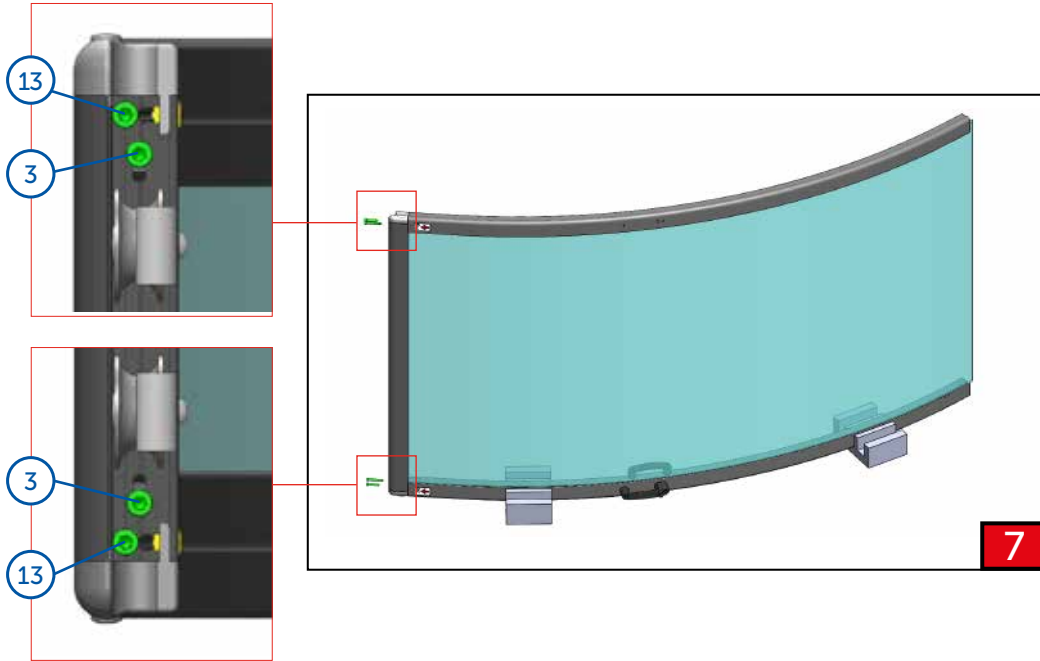
AN 9051  
6,3 x 19  
10x  
**77**

1SZ12-02-001

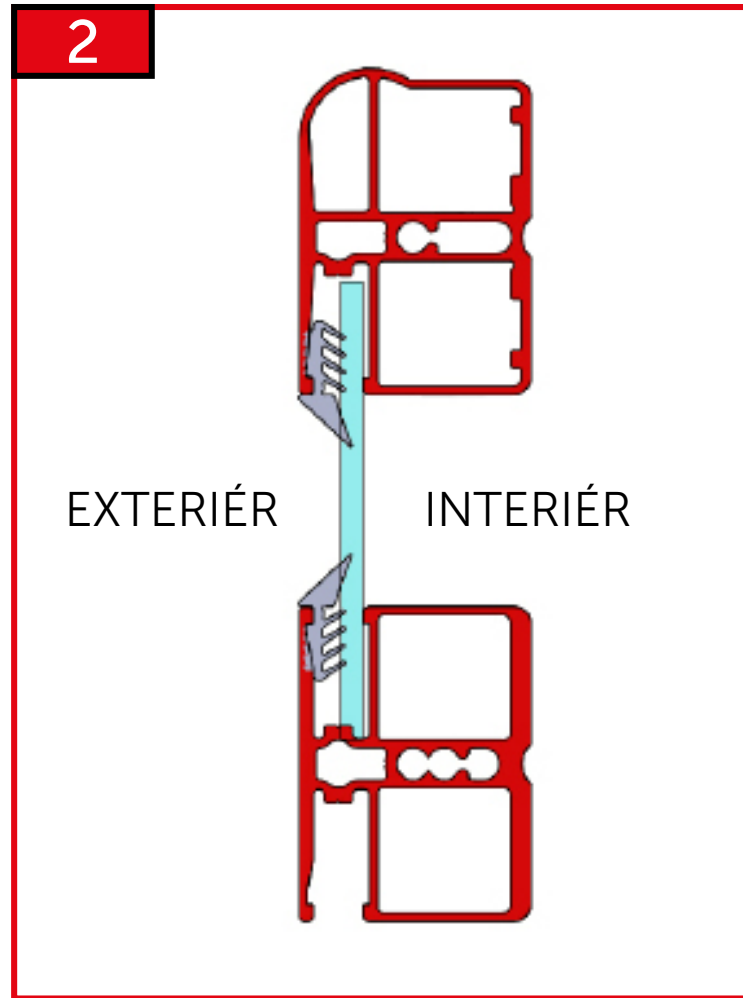
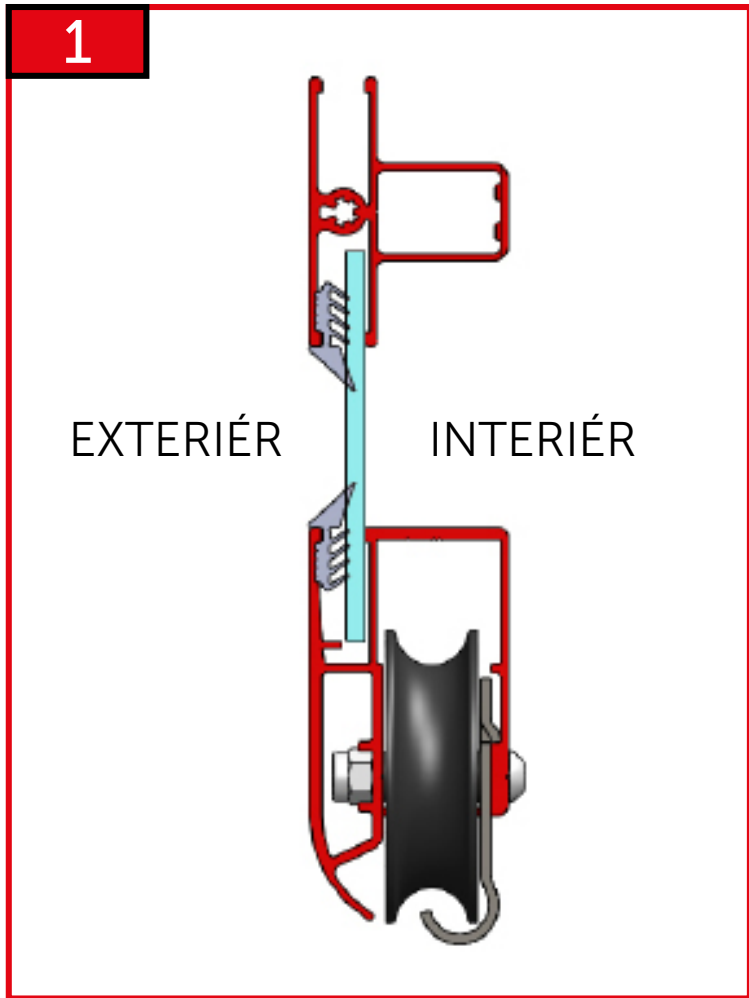
2x  
6,3 x 25

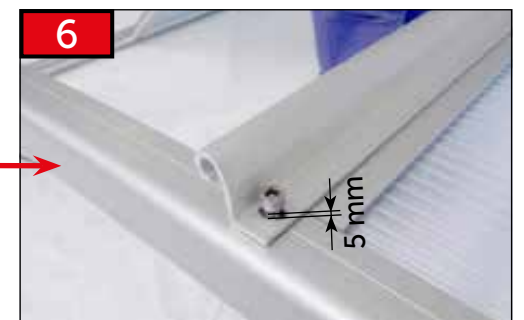
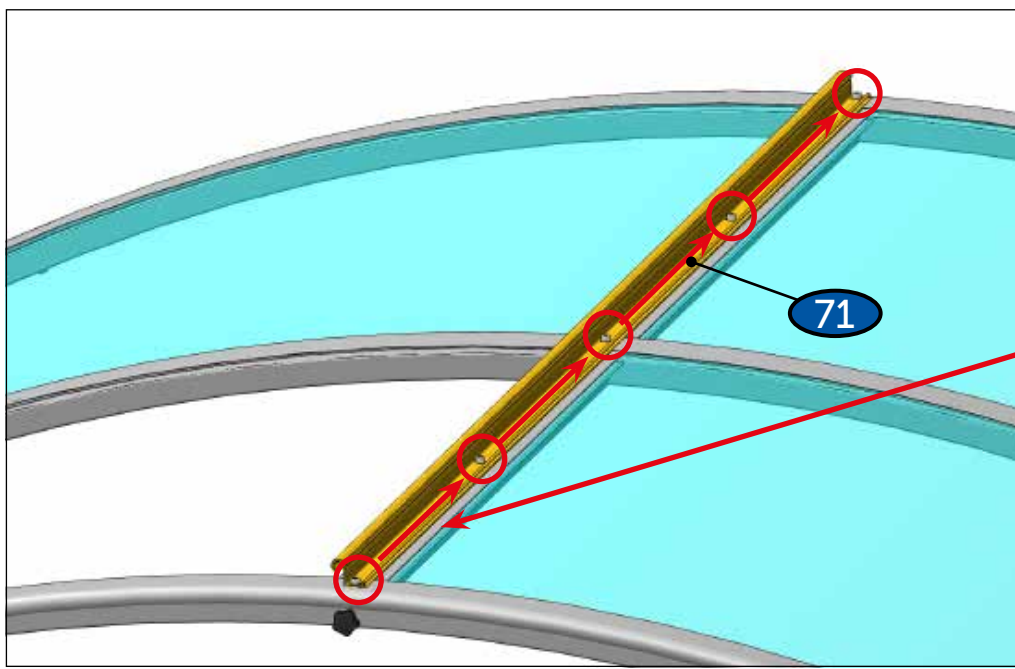
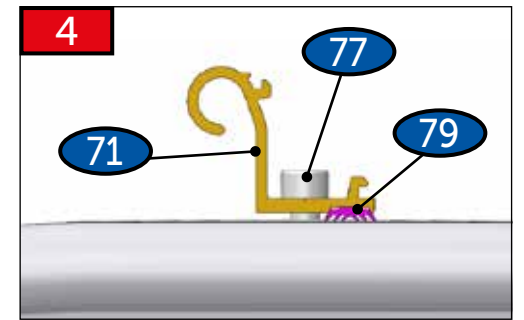
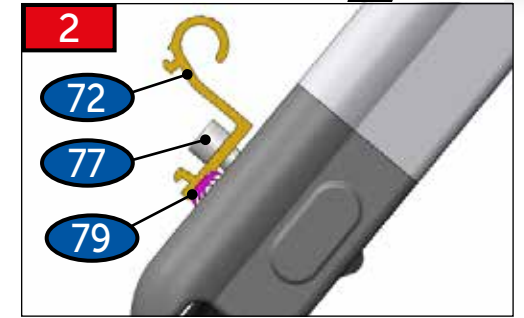
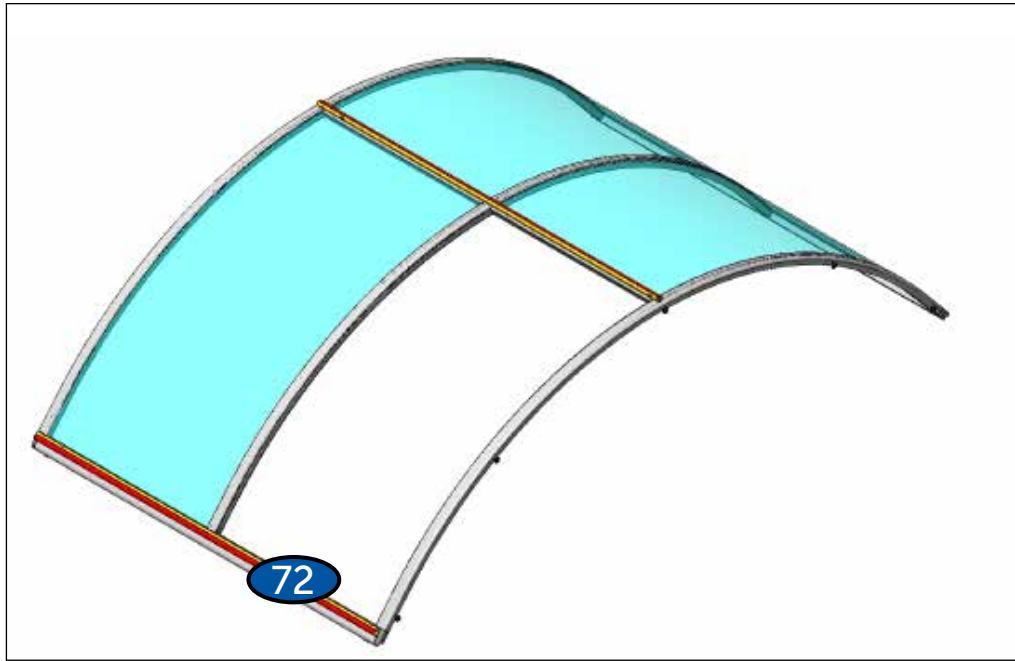
1x  
**78**

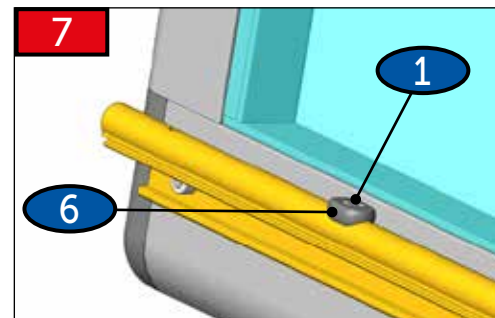
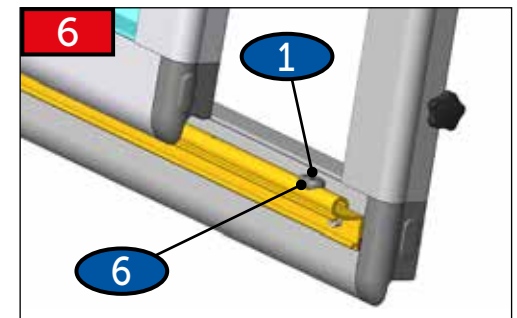
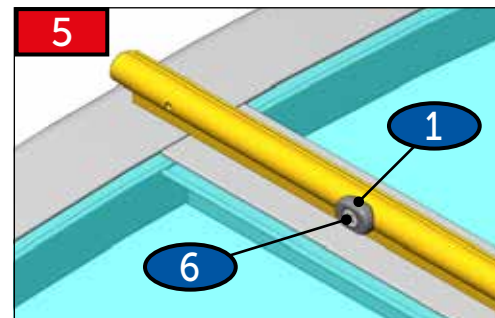
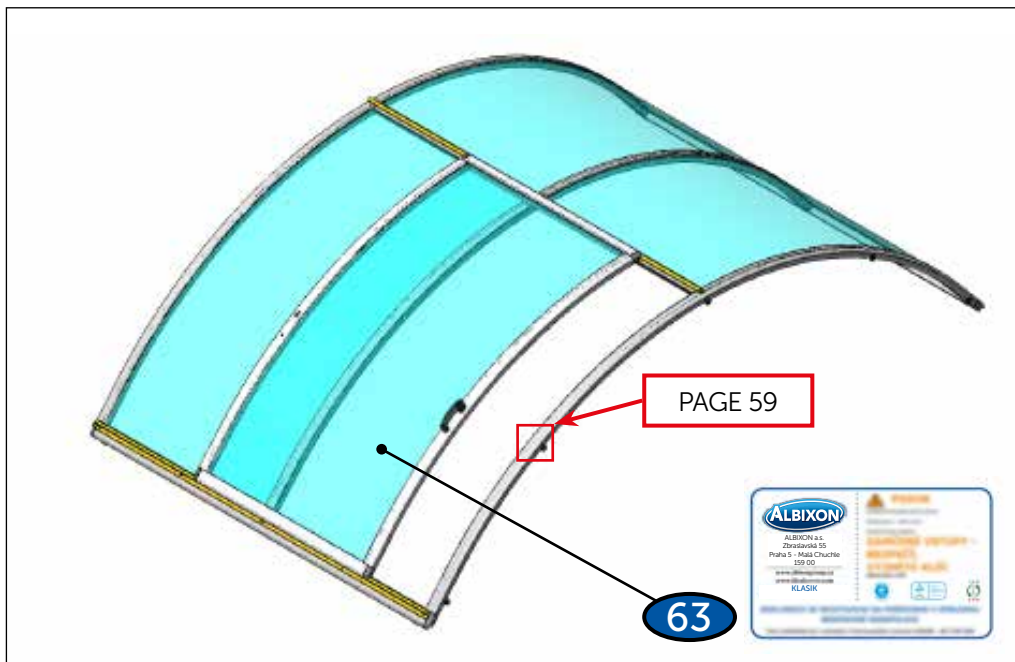
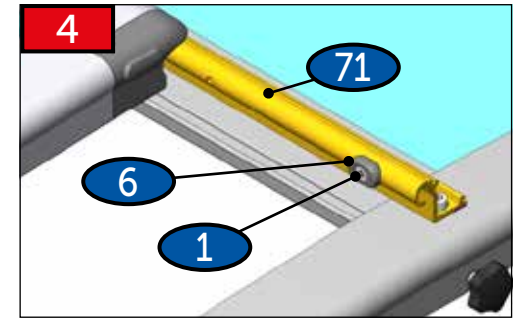
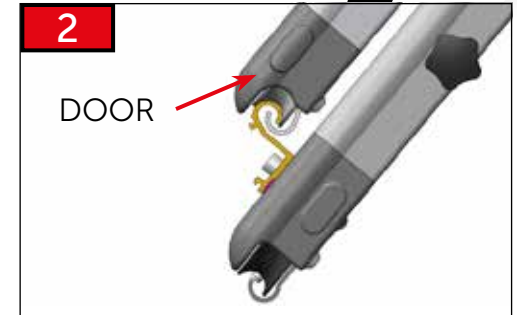
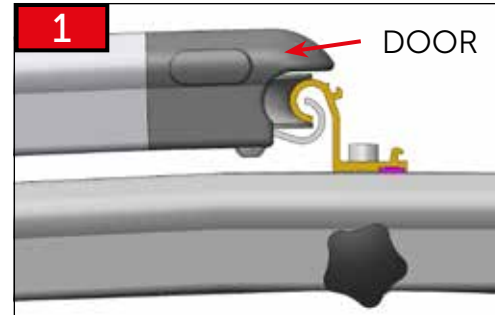
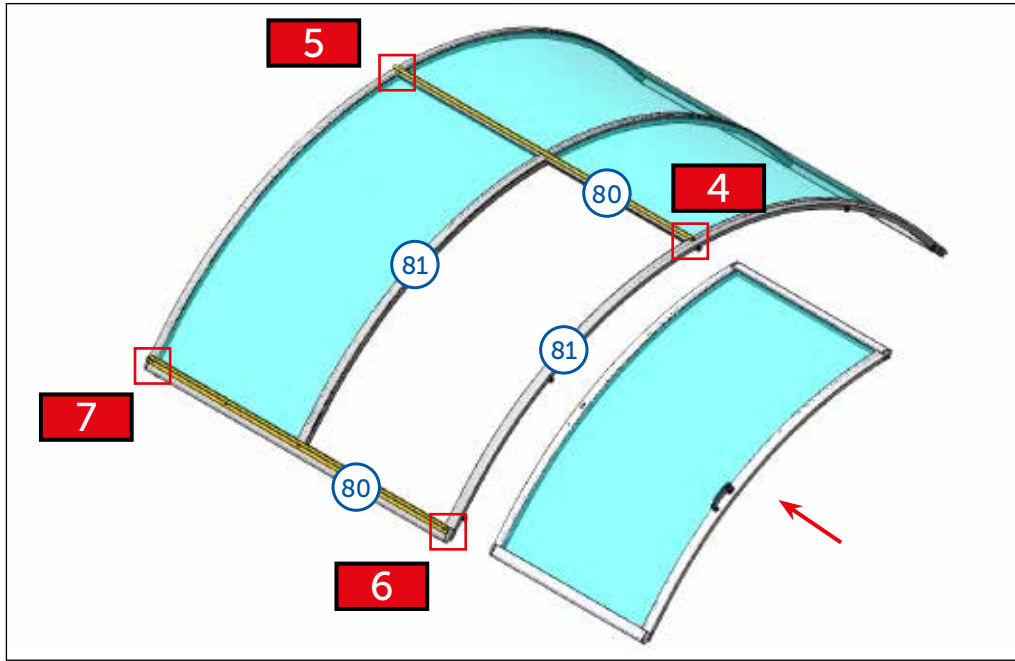


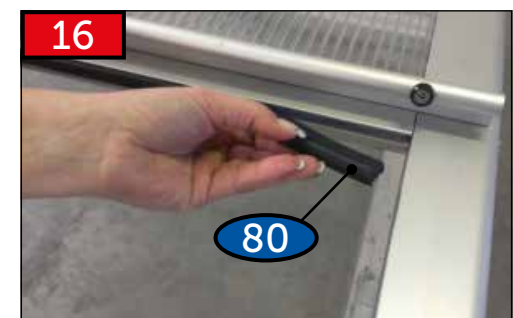
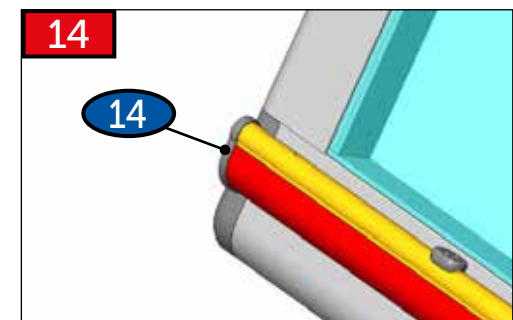
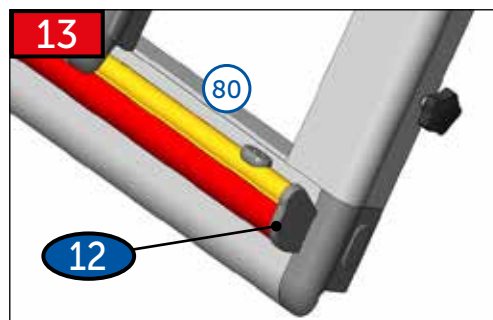
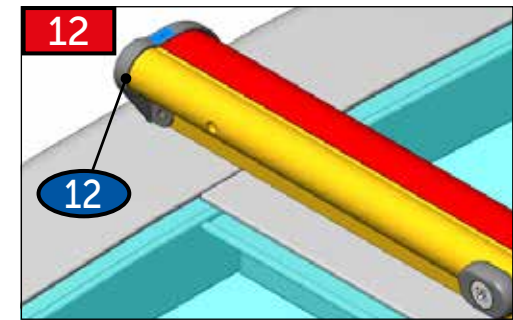
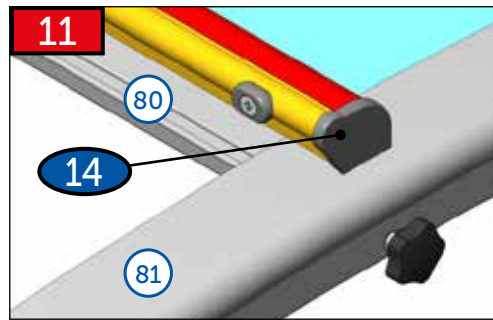
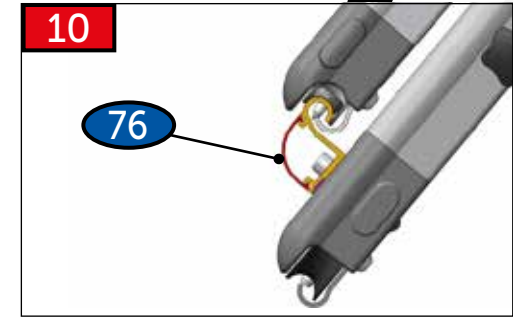
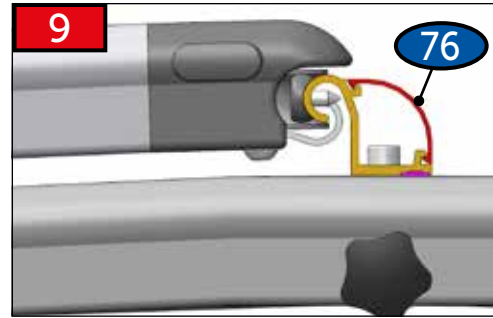
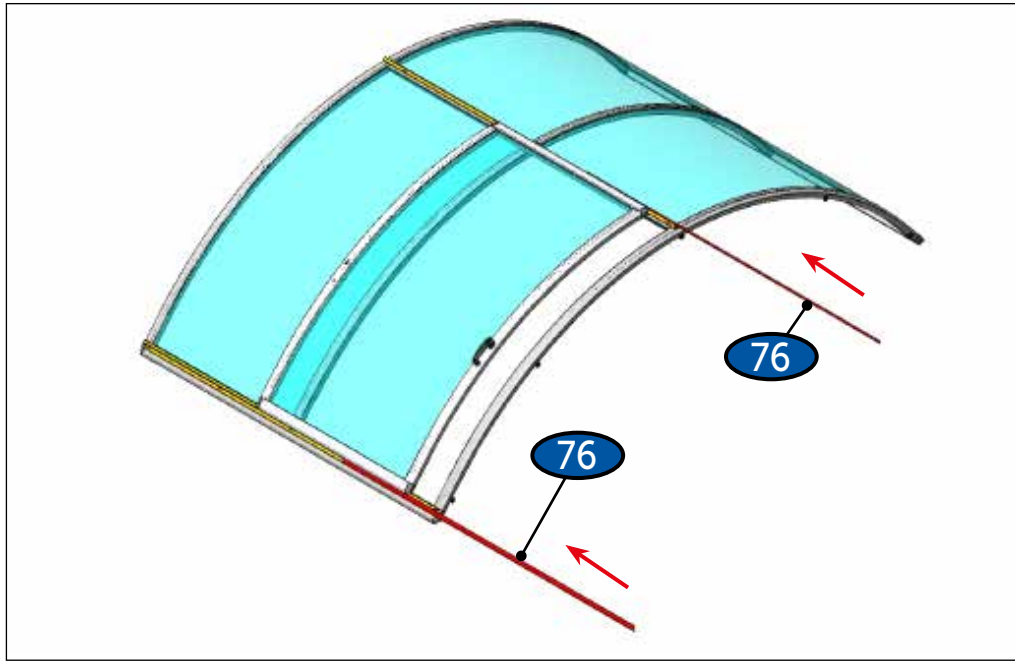


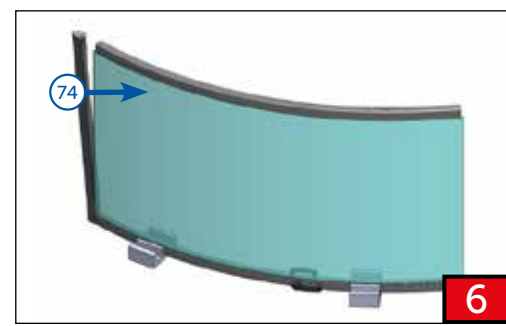
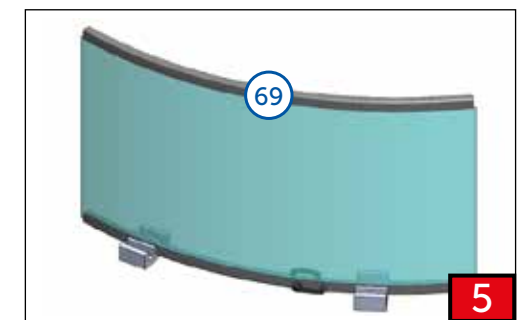
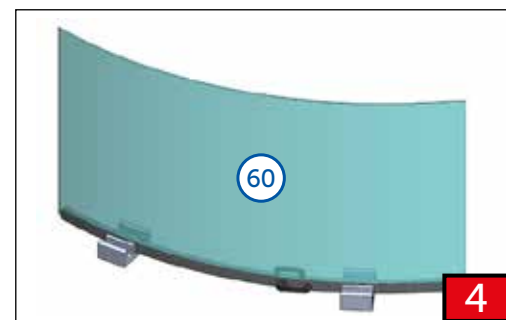
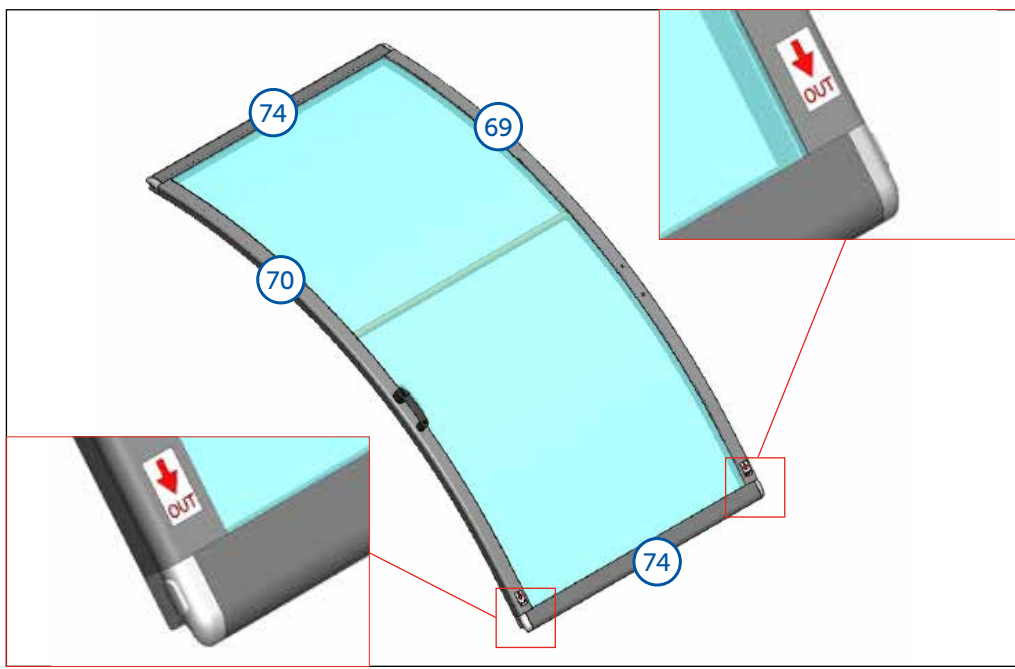
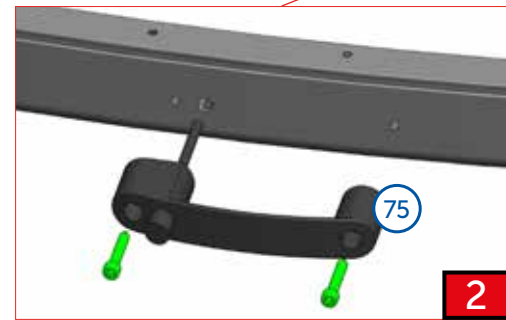
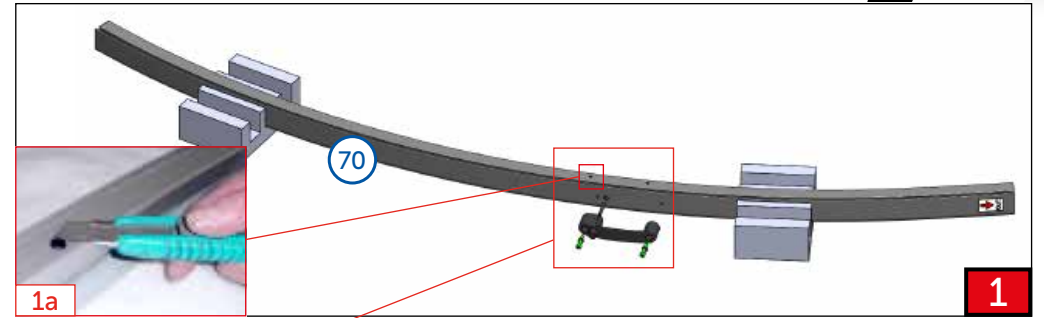
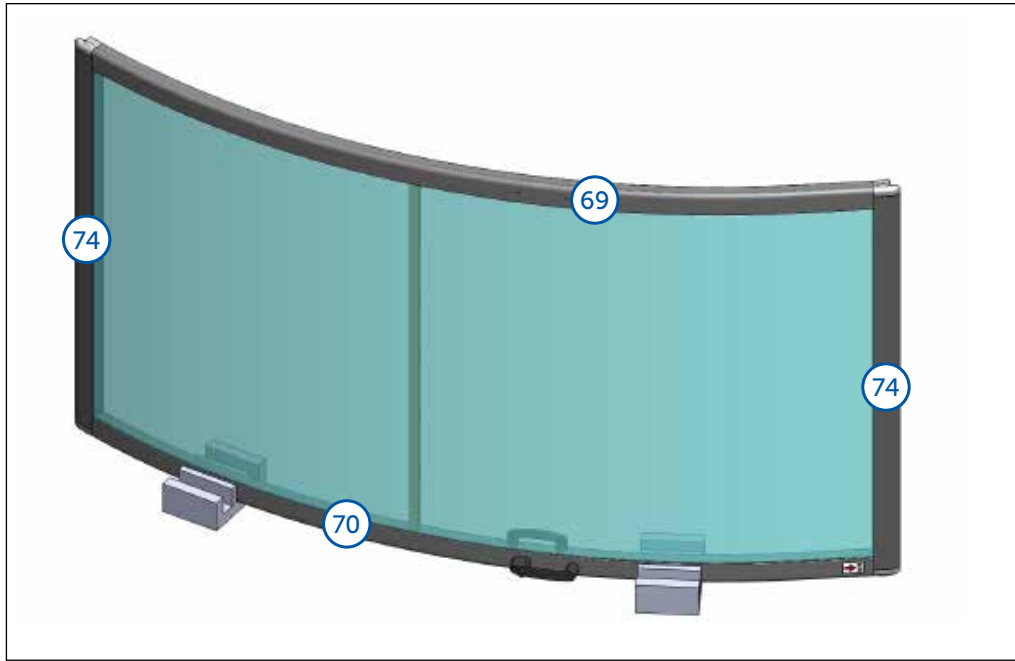


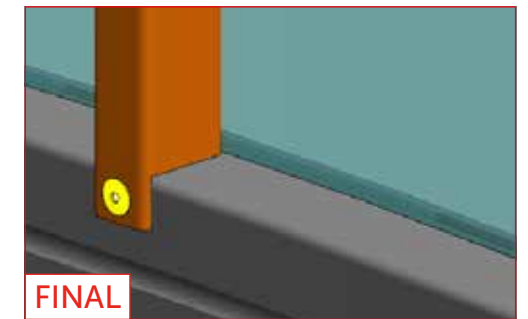
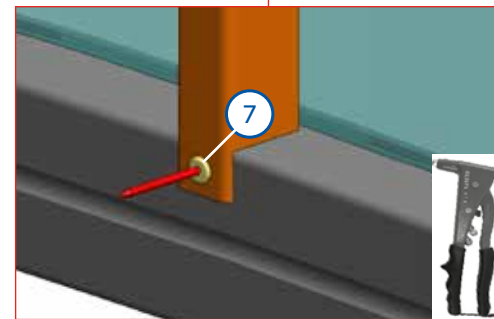
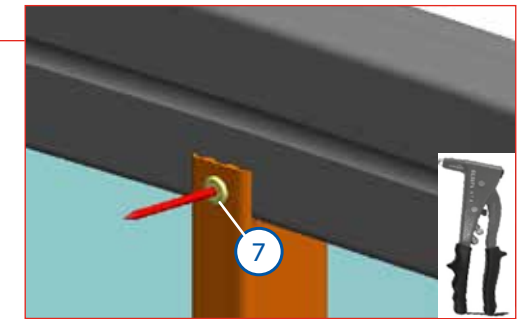
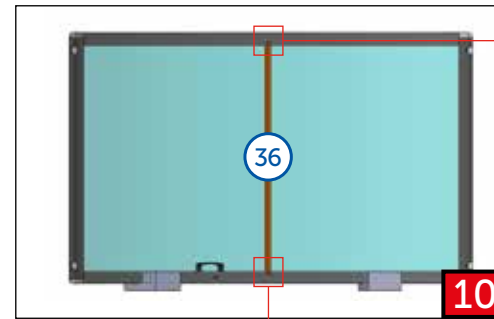
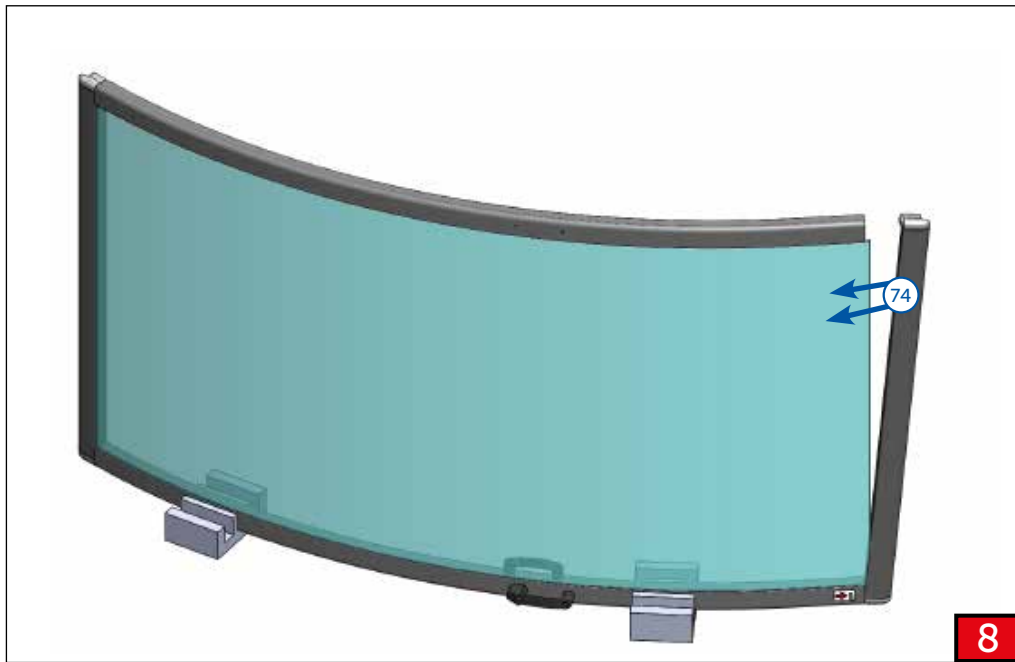
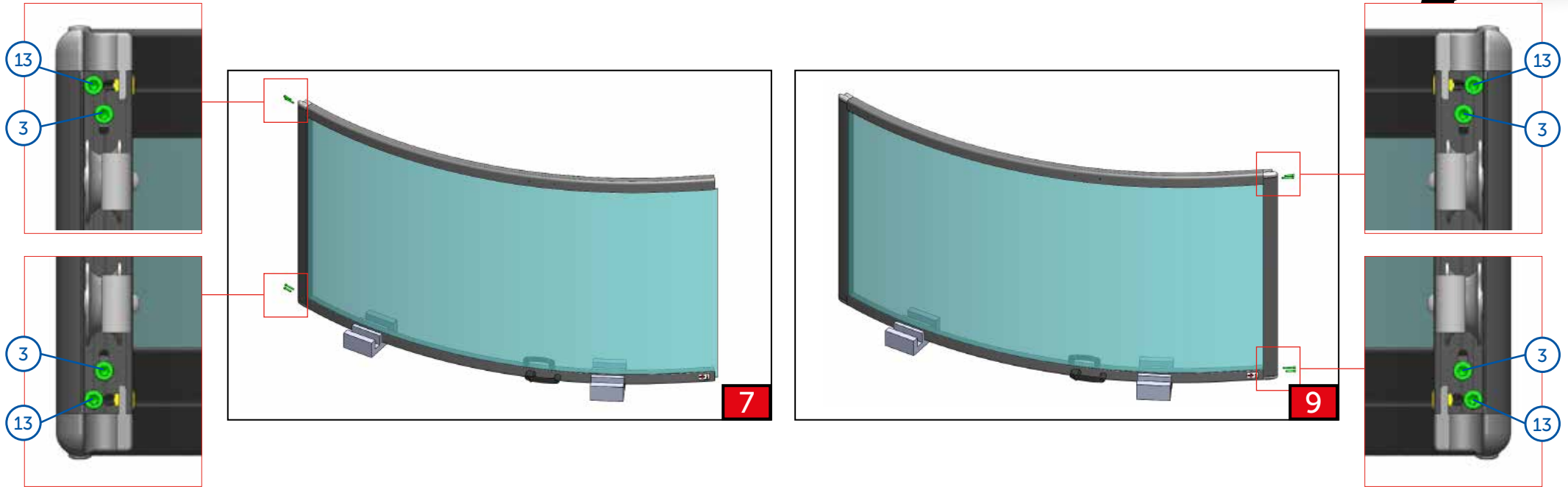


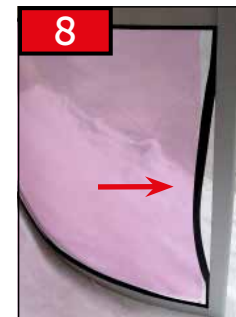
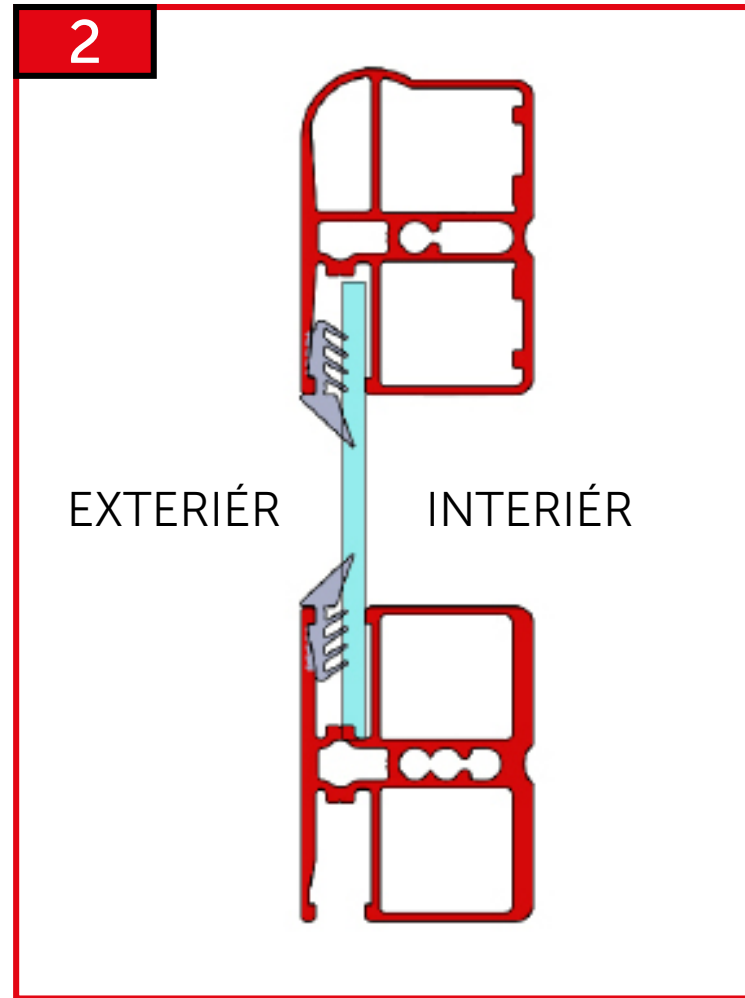
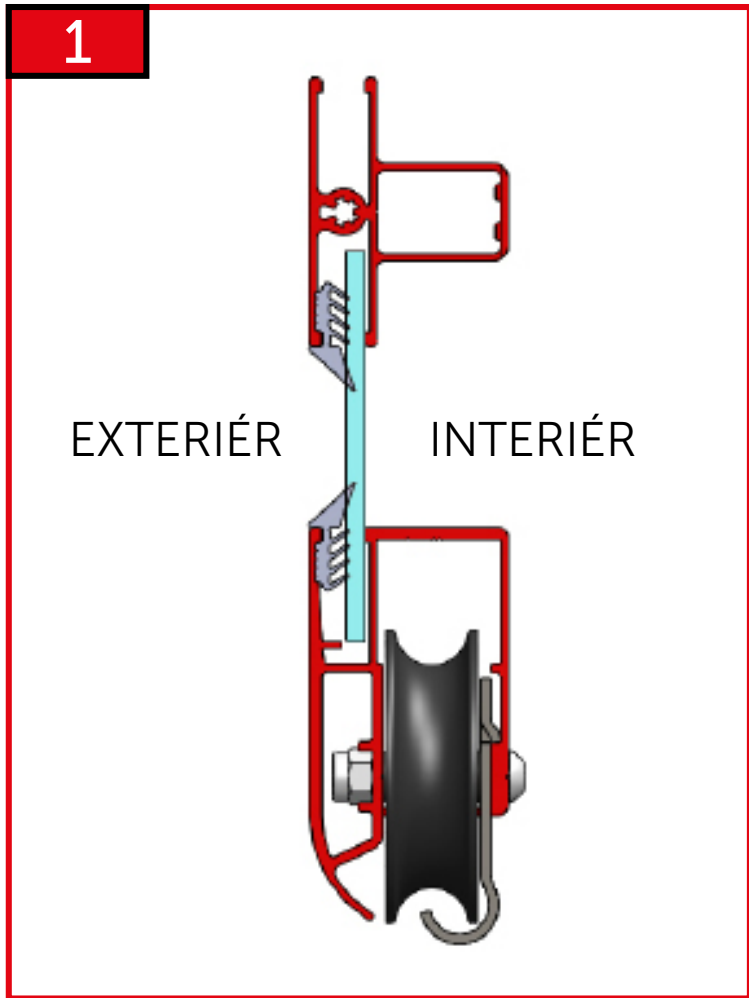


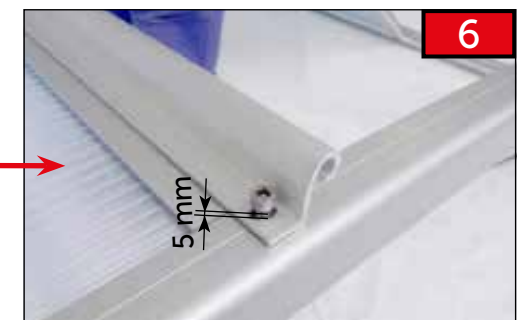
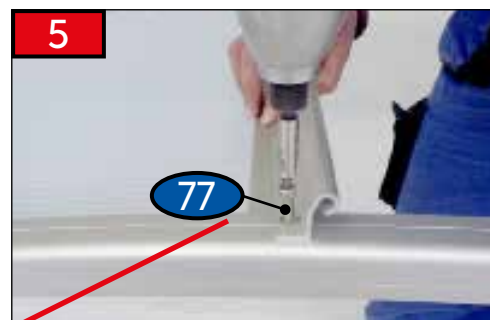
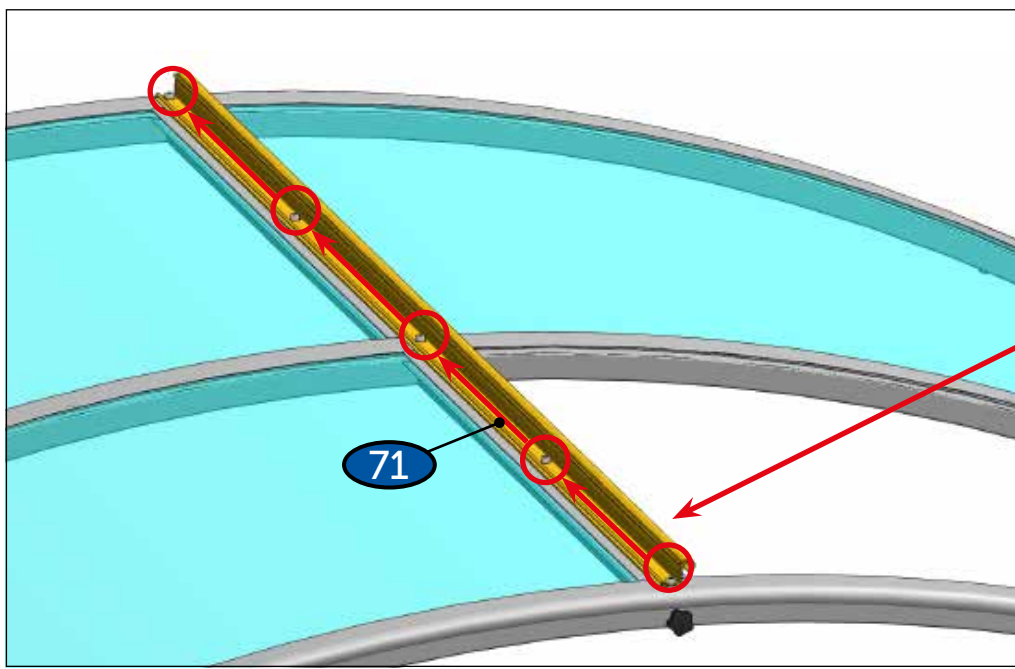
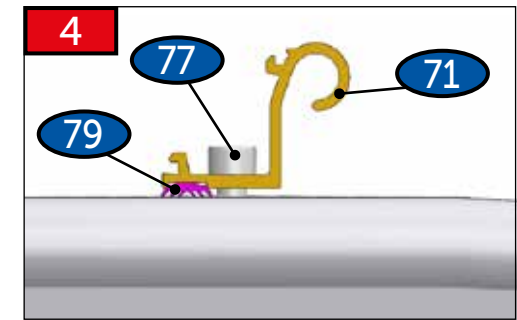
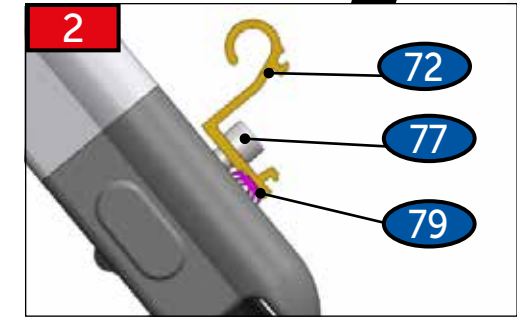
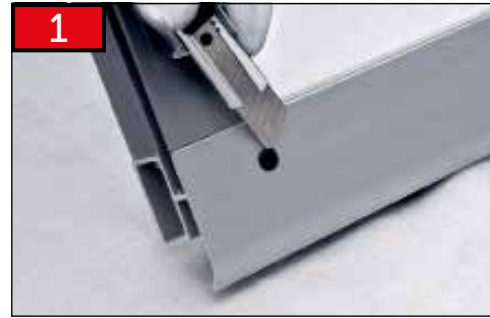
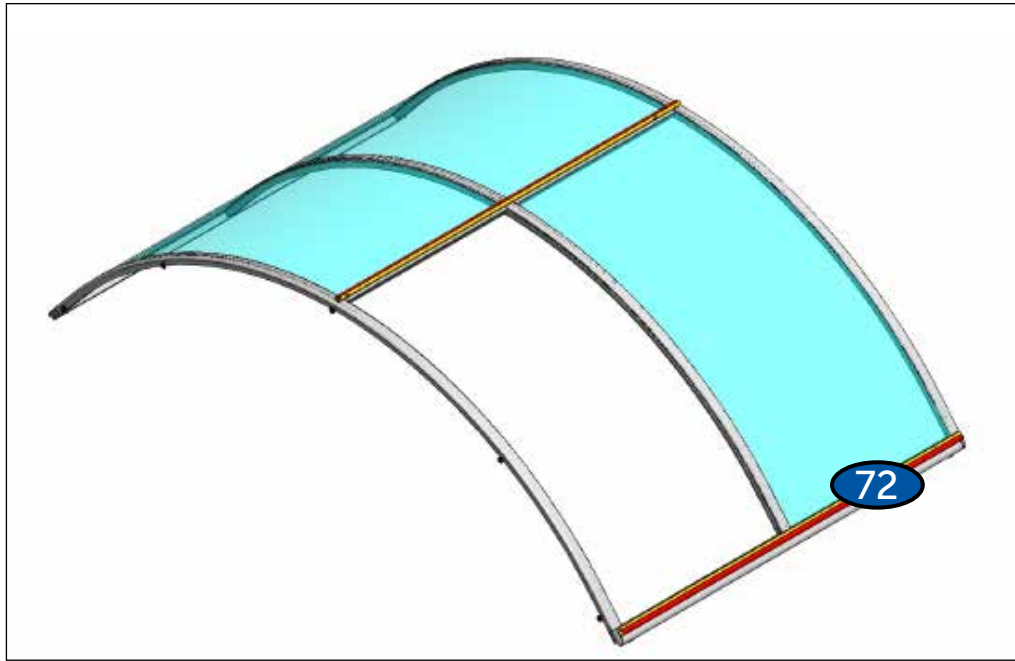




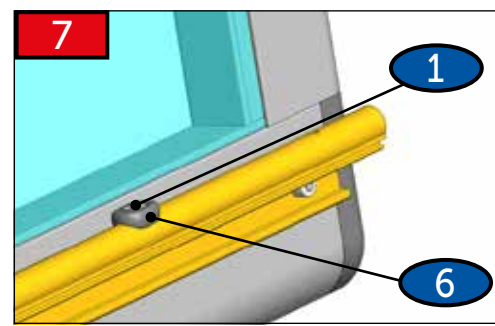
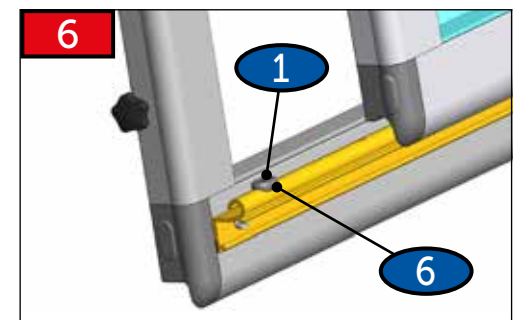
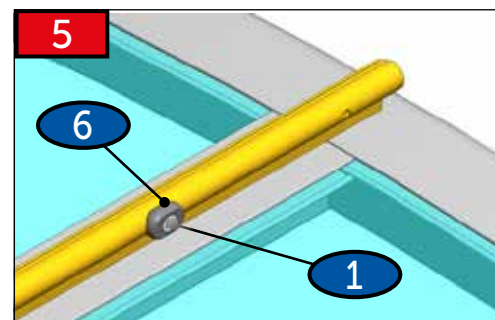
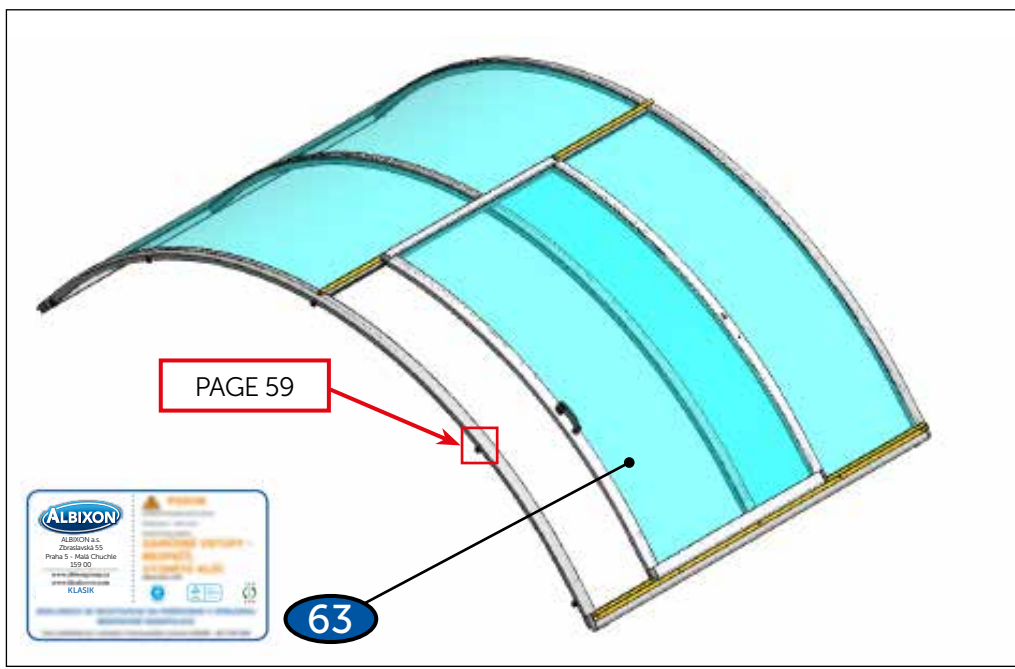
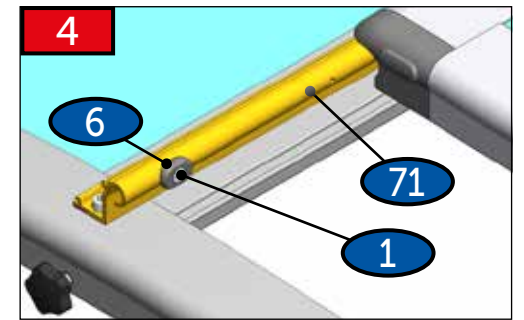
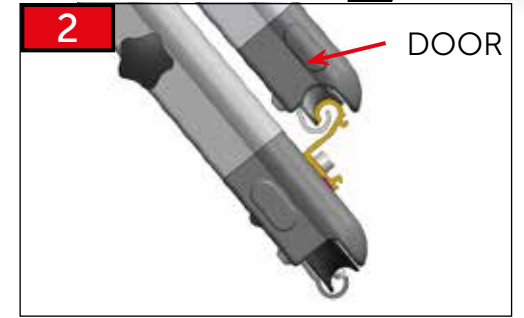
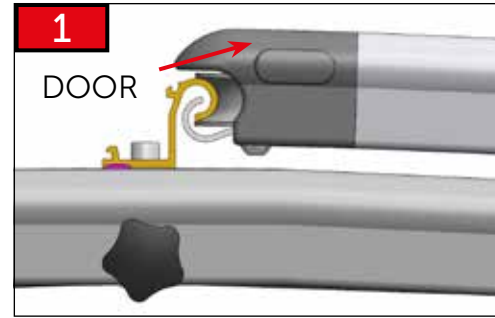
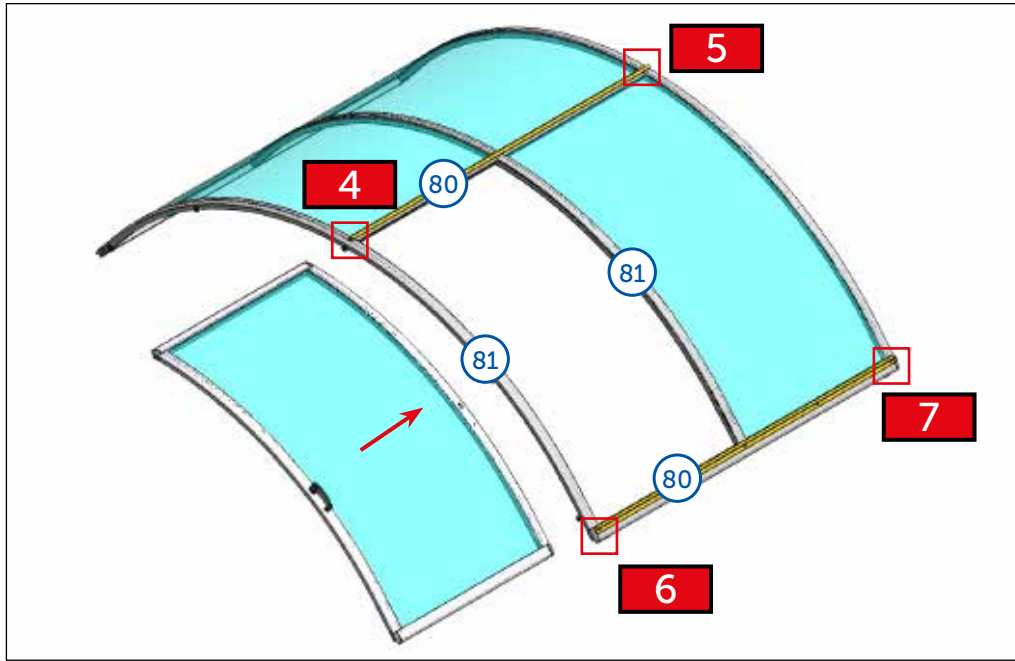


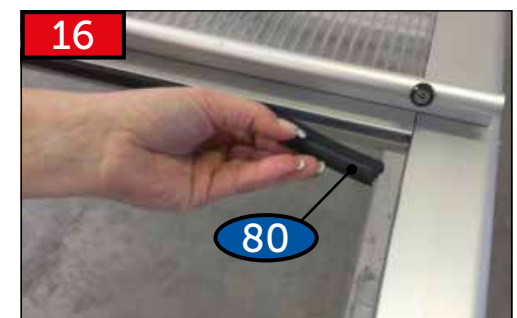
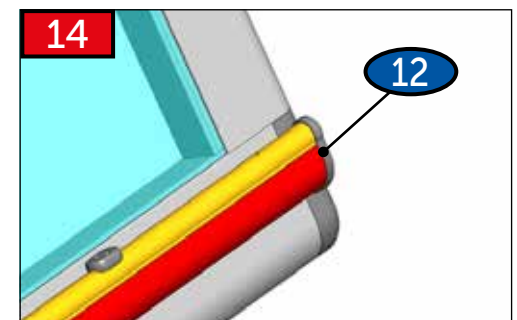
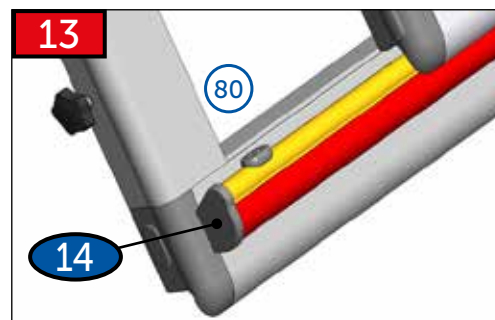
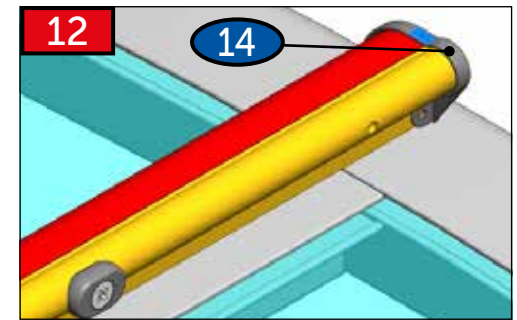
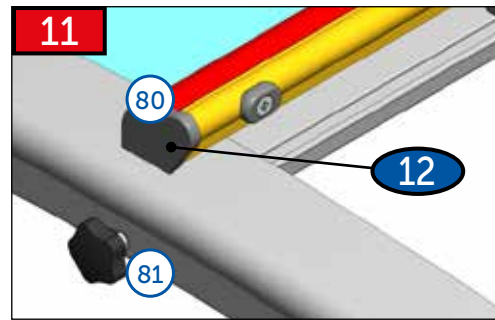
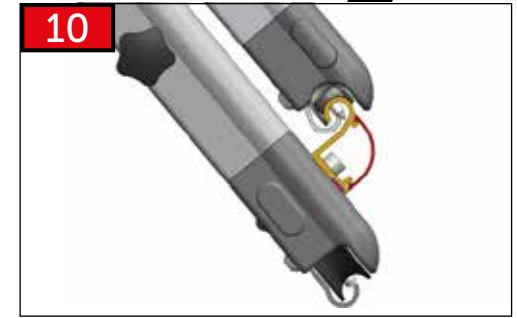
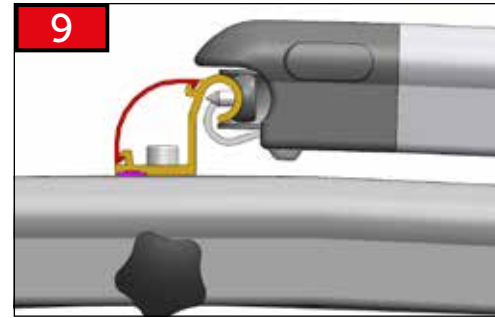
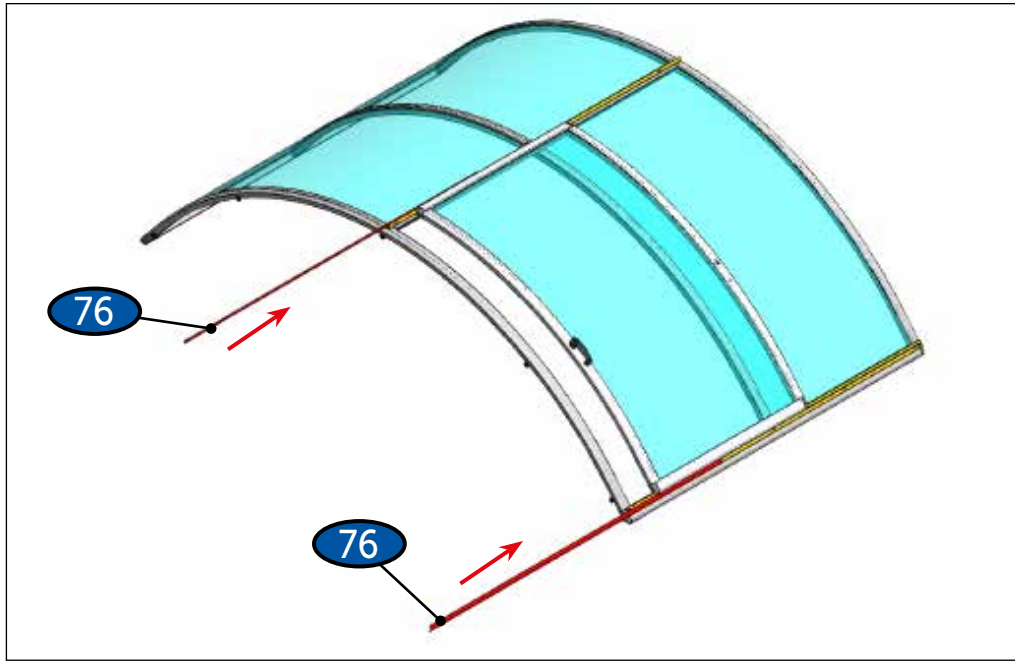


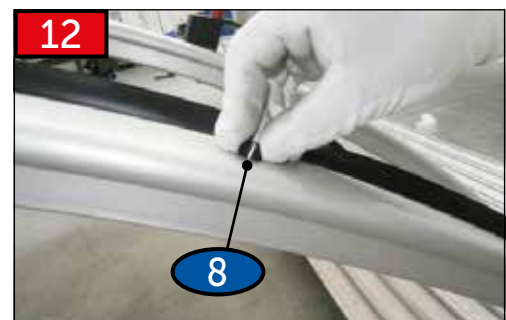
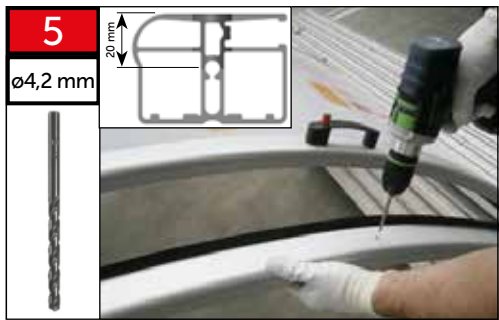


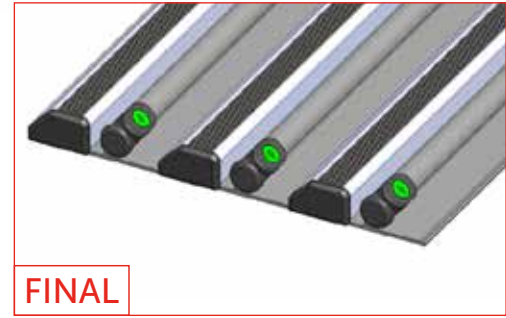
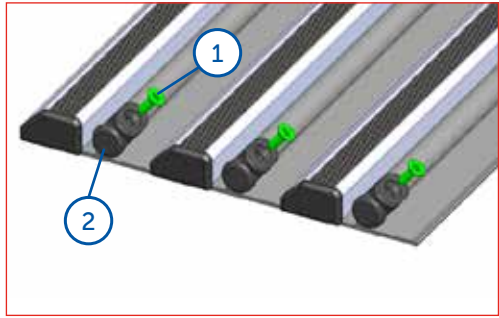
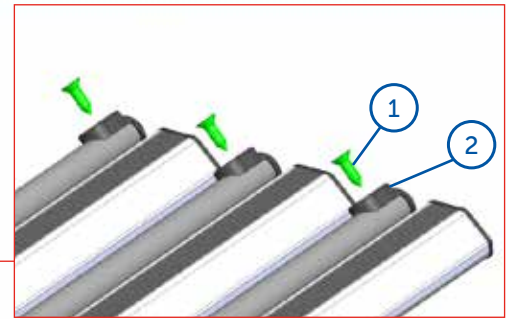
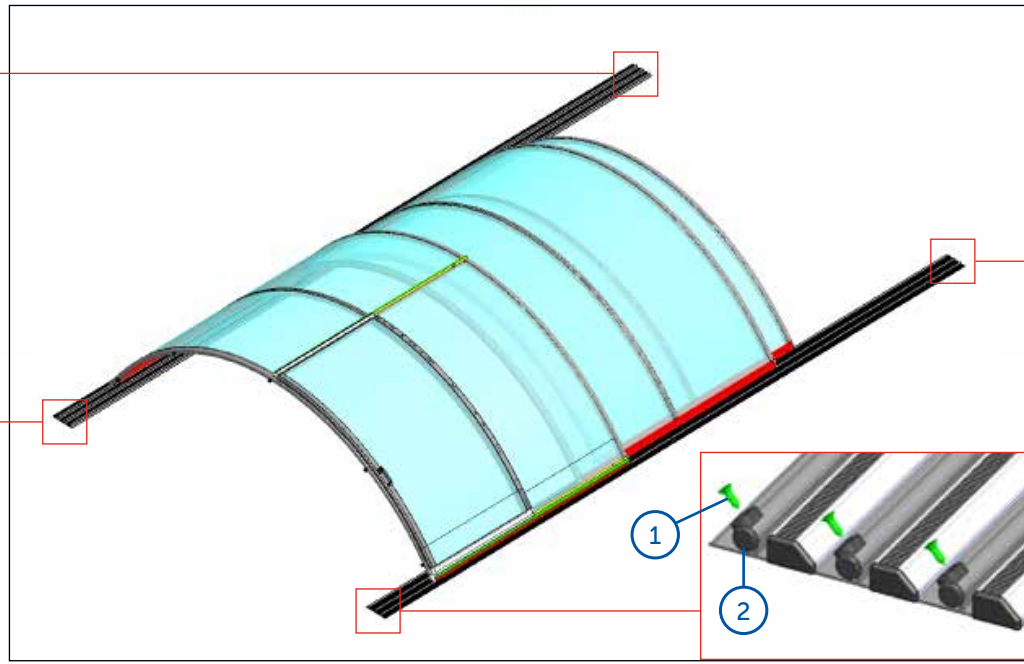
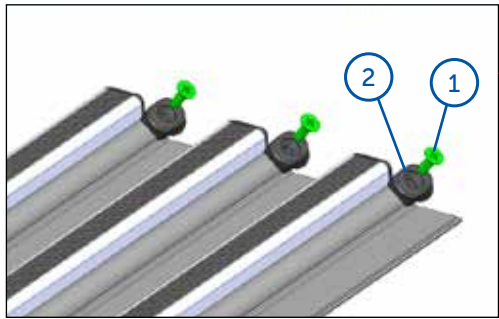
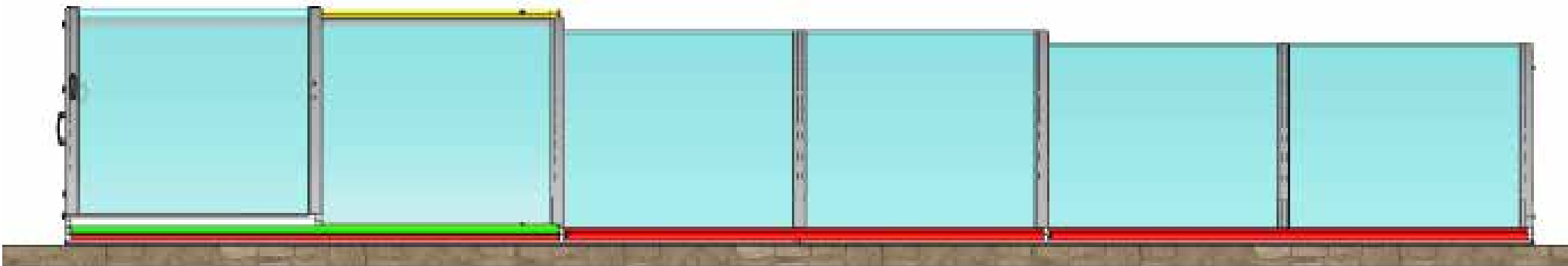
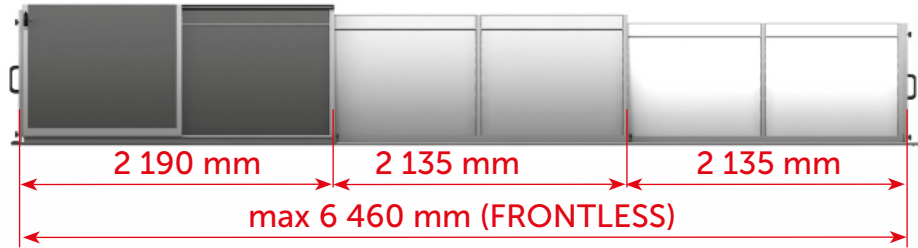


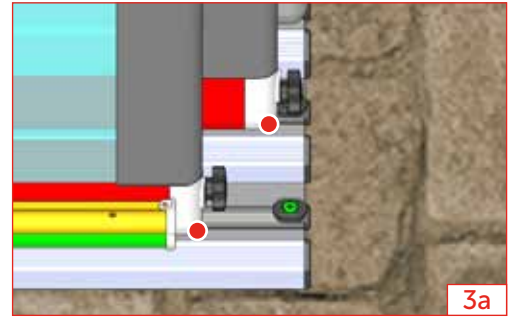
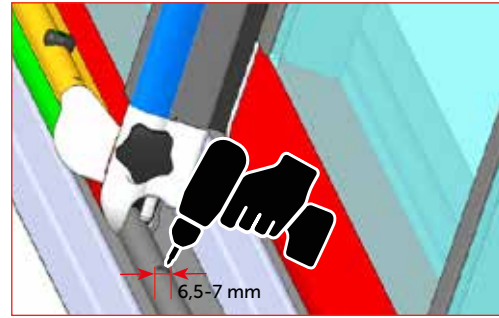
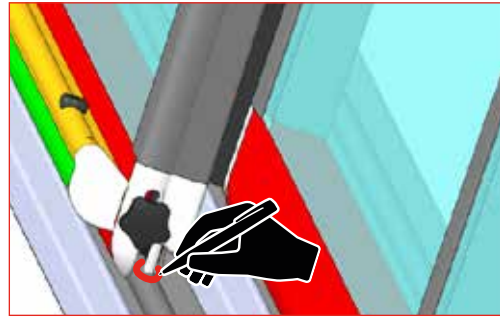
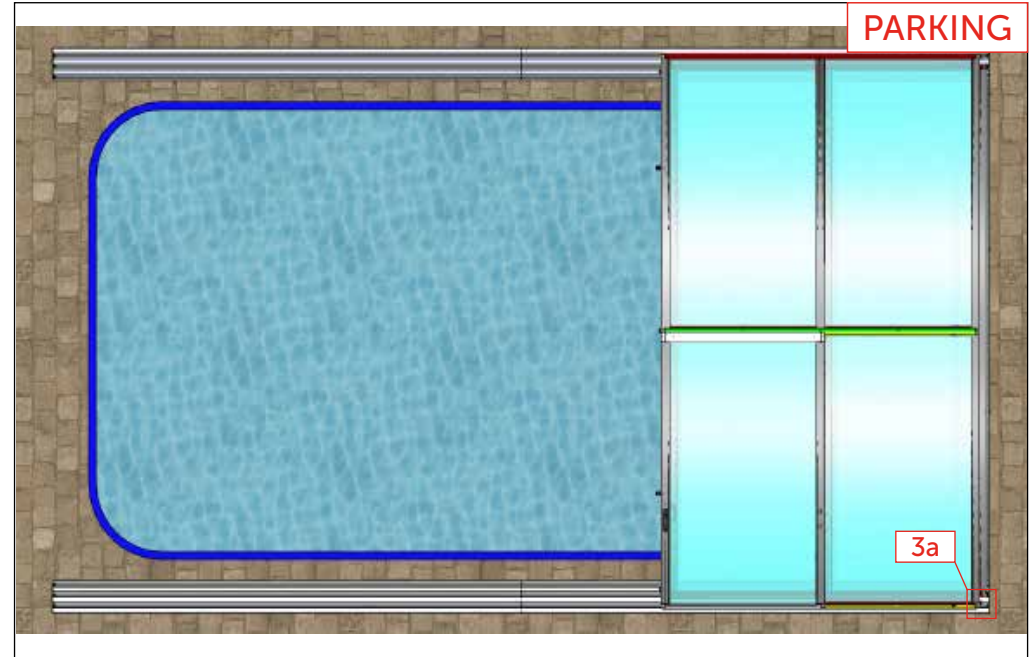
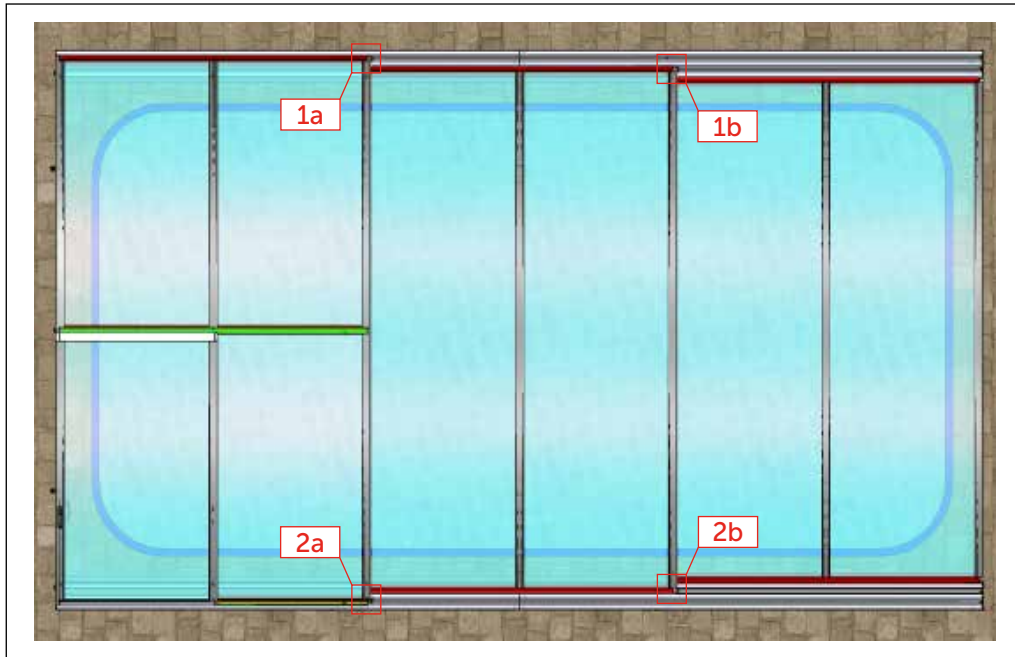
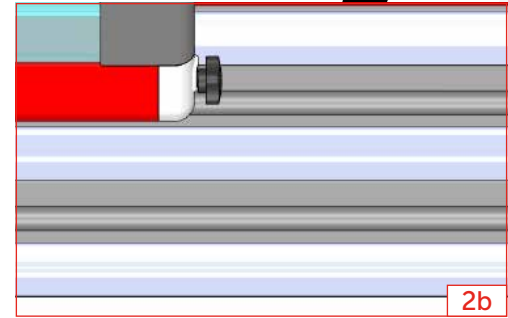
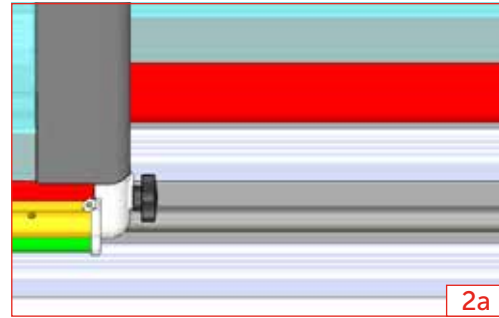
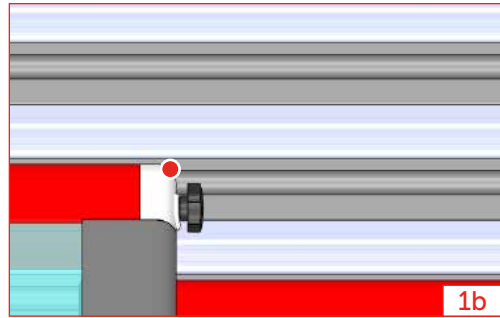
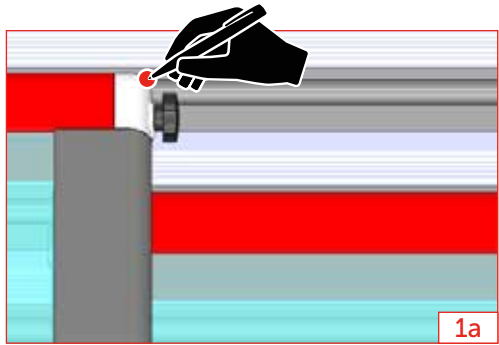


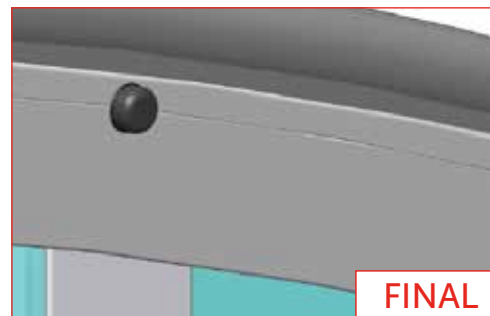
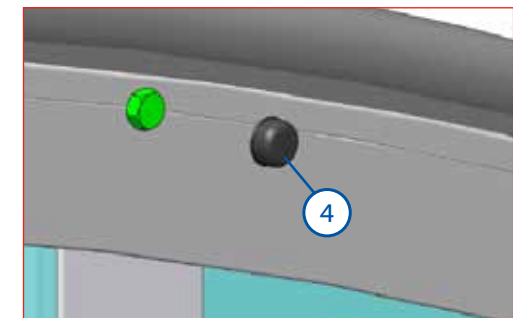
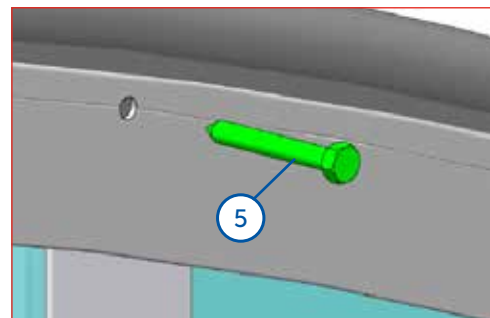
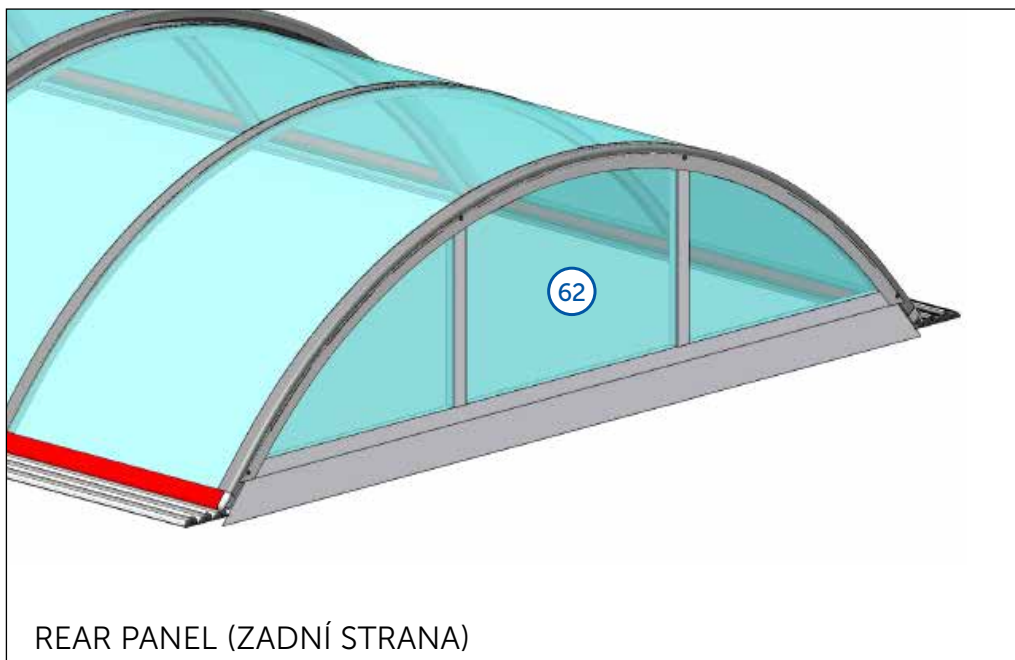
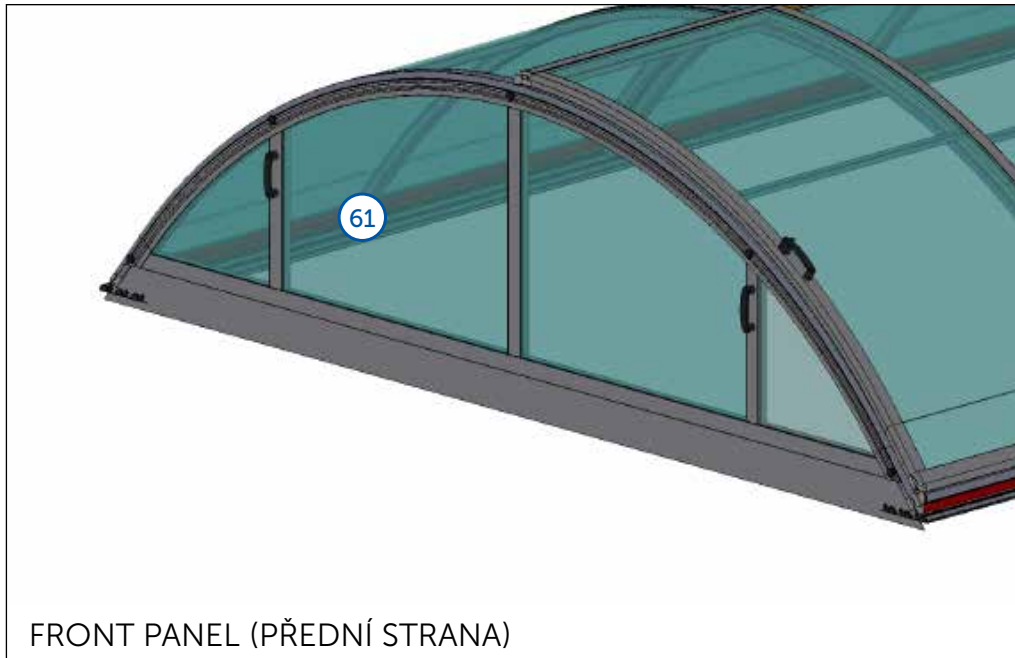












## CZ

Dodavatel si vyhrazuje právo na změny a úpravy technických parametrů uváděných v tomto katalogu s ohledem na technický vývoj a zdokonalení výrobků a balení.  
Dodavatel si vyhrazuje právo na tiskové chyby a chyby v sazbě. Před montáží si pozorně přečtěte návod. Návod si uchovejte pro pozdější použití.

## DE

Der Lieferant behält sich das Recht auf Änderungen und Anpassungen der technischen Parameter, die in diesem Katalog aufgeführt sind, mit Rücksicht auf die technische Entwicklung und Verbesserung der Produkte und Verpackung vor. Der Lieferant behält sich das Recht auf Druckfehler und Fehler im Satz vor.  
Vor der Montage lesen Sie bitte die Anleitung sorgfältig durch. Bewahren Sie die Anleitung für spätere Verwendung auf.

## EN

The supplier reserves the right for modifications and adaptations of the technical parameters stated in this catalogue, considering the technical development and upgrade of the products and packaging.  
The supplier reserves the right for print errors and typographical errors. Please read the manual carefully before you will start the installation. Keep the manual for later use.

## ES

El proveedor se reserva el derecho de hacer cambios y modificaciones técnicas de los parámetros que figuran en este catálogo, con respecto al desarrollo técnico mejorando los productos y embalajes.  
El proveedor se reserva también el derecho a errores de impresión y composición. Antes de empezar la instalación, lea atentamente las instrucciones. Guarde las instrucciones para su uso posterior.

## FR

Le fabricant se réserve le droit de modifier les paramètres techniques cités dans ce manuel en considération du développement technique et de l'amélioration des produits et de leur emballage. Le fabricant se réserve le droit des fautes d'impression et de composition. À lire attentivement et à conserver pour une consultation ultérieure.

## HU

Gyártó fenntartja jogát a katalógusban feltüntetett műszaki paraméterek változtatására a termékek és csomagolás technikai fejlesztése és tökéletesítése szerint.  
Szállító: a szállító fenntartja jogát a nyomtatási és szedési hibákra.

## IT

Il fornitore si riserva il diritto di effettuare modifiche e correzioni ai parametri tecnici riportati nel presente catalogo per migliorare e perfezionare dal punto di vista tecnico i prodotti e gli imballaggi.  
Il fornitore non esclude inoltre l'eventuale presenza di errori di stampa e di impaginazione. Prima dell'installazione, leggere attentamente le istruzioni. Tenere l'istruzione per un uso successivo.

## PL

Dostawca zastrzega sobie prawo do zmian oraz dostosowania parametrów technicznych podanych w niniejszym katalogu z uwzględnieniem rozwoju technicznego i udoskonalania produktów oraz opakowań. Dostawca zastrzega sobie prawo do błędów druku oraz typograficznych.

## PT

O provedor reserva-se o direito a efectuar alterações e adaptações de parâmetros técnicos mencionados neste catálogo, tendo em consideração o avanço técnico e melhorias de produtos e embalagens. O provedor reserva-se o direito a cometer erros de impressora e de edição.

## RO

Furnizorul își rezervă dreptul de a modifica și schimba parametrii tehnici menționați în acest catalog cu privire la evoluția tehnică și perfecționarea produselor și a ambalării. Furnizorul își rezervă dreptul la greșelile de tipar și greșelile privind tarifele.

## RU

Поставщик оставляет за собой право на изменение и исправление технических параметров продукции указанной в этом каталоге, с учетом технического развития, а усовершенствования изделий и его упаковки. Поставщик оставляет за собой право на опечатку в тексте и в ценах.  
Перед установкой и эксплуатацией изделия внимательно ознакомьтесь с настоящим руководством. Сохраните данное руководство для дальнейшего использования.