

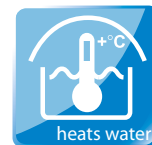
KLASIK C [PKB 8mm]

KLASIK C CLEAR [SAN 4mm]

[V-01]



VERZE: 01. 02. 2021 / REVIZE: 26. 10. 2021



BG
 Изграден за басейни със стандартен
 и изолационен АНЦИО - NF P 90-309
 Използването на материалите не гарантира никаква
 отговорност за нито за повреда, нито за повреда на
 собствеността.

DE
 Schwimmbeckenüberdachung, keine Konstruktion
 entspricht der ANCIO Norm - NF P 90-309
 Die Firma hat Garantie für die originale Schwimmbeckenüber-
 dachung muss durch den Eigentümer gesichert werden.

ES
 Cubierta de piscinas, estructura ligera
 Construida en aluminio - NF P 90-309
 Este tipo de cubierta no garantiza seguridad ni ninguna
 otra que sea exigida por el propietario.

FR
 Hors de piscine, construction légère
 Conforme à norme ANCIO - NF P 90-309
 Aucune garantie sur cette structure ni aucune autre
 que celle assurée par le propriétaire.

HU
 Helyrekonstrukció, nem szerkezet
 ANCIÓ - NF P 90-309 megfelel
 A felelősségért a tulajdonosnak kell tartózkodnia.

CN
 非结构 重建
 符合 ANCIÓ 标准 - NF P 90-309
 不承担任何结构安全责任。

LT
 Struktūra nėra bazė, konstrukcija
 Tinka ANCIÓ - NF P 90-309
 Tiesioginė atsakomybė už struktūrą patenka ant jo
 savininko, kuris turi užtikrinti saugumą.

PL
 Zakładano bez konstrukcji
 Zgodnie z normą ANCIÓ - NF P 90-309
 Odpowiedzialność za bezpieczeństwo konstrukcji
 przebiega na rzecz właściciela.

RU
 Строительная конструкция
 соответствует нормам ANCIÓ - NF P 90-309
 Компания не несет ответственности за безопасность
 конструкции, ответственность несет собственник.

SL
 Nadstropje za bazen, ni konstrukcija
 V skladu s ANCIÓ - NF P 90-309
 Lastnik je odgovoren za varnost in
 celovitost konstrukcije.

CZ
 Bazénové zastřešení, lehká konstrukce
 v souladu s ANCIÓ - NF P 90-309
 Odpovědnost za bezpečnost a celistvost konstrukce
 přebírá vlastník bazénu.

DK
 Bæskovderdækning, let konstruktion
 i overensstemmelse med ANCIÓ - NF P 90-309
 Dækningsfirmaet påtager sig ingen ansvar for
 konstruktionens sikkerhed eller integritet.

EE
 Basseinikattide konstruktsioon
 Vastavalt ANCIÓ - NF P 90-309
 Konstruktsiooni turvalisuse eest vastutab omanik.

GB
 The swimming pool enclosure, light weight construction
 in compliance with ANCIÓ - NF P 90-309
 The enclosure firm accepts no liability for the safety
 or integrity of the enclosure.

HR
 Nadstropne bazena, lehká konstrukcija
 u skladu sa ANCIÓ - NF P 90-309
 Odnosna odgovornost za sigurnost konstrukcije
 preuzima vlasnik.

IT
 Copertura per piscine, costruzione leggera
 secondo ANCIÓ - NF P 90-309
 L'azienda non assume alcuna responsabilità
 o garanzia sulla sicurezza o integrità della
 copertura.

LV
 Bāzēnu jumts, viegla konstrukcija
 saskaņā ar ANCIÓ - NF P 90-309
 Uzņēmums neņem vērā nekādu atbildību par
 konstrukcijas drošību vai integritāti.

RO
 Acoperire pentru piscină, construcție ușoară
 în conformitate cu ANCIÓ - NF P 90-309
 Compania nu ia nicio responsabilitate sau
 garanție pentru siguranța sau integritatea
 acoperirii.

SE
 Pooltak, let konstruktion
 i överensstämmelse med ANCIÓ - NF P 90-309
 Takföretaget ansvarar för konstruktionens
 säkerhet eller integritet.

SK
 Bazénové zastřešenie, lehká konstrukcia
 v súlade s ANCIÓ - NF P 90-309
 Právny zodpovednosť za bezpečnosť a
 celistvosť konštrukcie preberá vlastník.



1SP11-01-032

DIN 7982
4,8 x 13
24x
1

1SZ12-03-021

20x
2

1SP11-01-029

AN 9051
6,3 x 50
44x
3

1SZ12-01-015

6x
4

1SP11-01-019

DIN 7976
6,3 x 38
6x
5

1SZ12-03-020

4x
6

1SP07-01-001

ø4 x 10
100x
7

1SZ12-04-003

1x
8

1SP01-01-016

ø8 x 80
140x
9

1SZ12-03-008

4x
10

1SP07-01-006

ø4 x 14
8x
11

1SZ08-01-102

2x
12

1SP11-01-027

AN 9051
6,3 x 38
24x
13

1SZ08-01-103

2x
14

1NA03-01-050

1x
17

1CH02-01-011
1SZ28-01-001

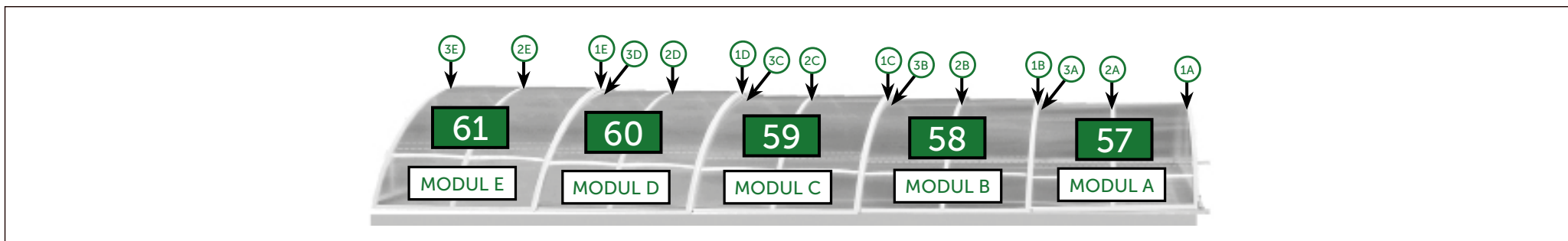
1x
18

1SZ02-02-005

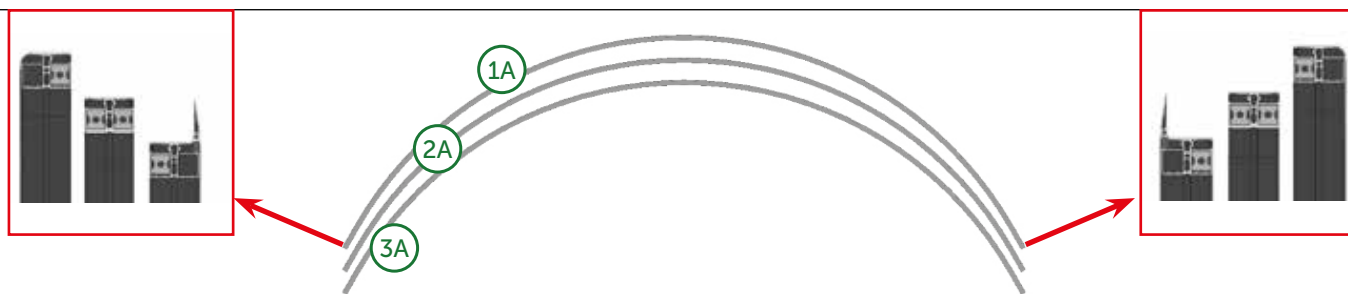
4x
19

1SZ02-02-003

4x
20



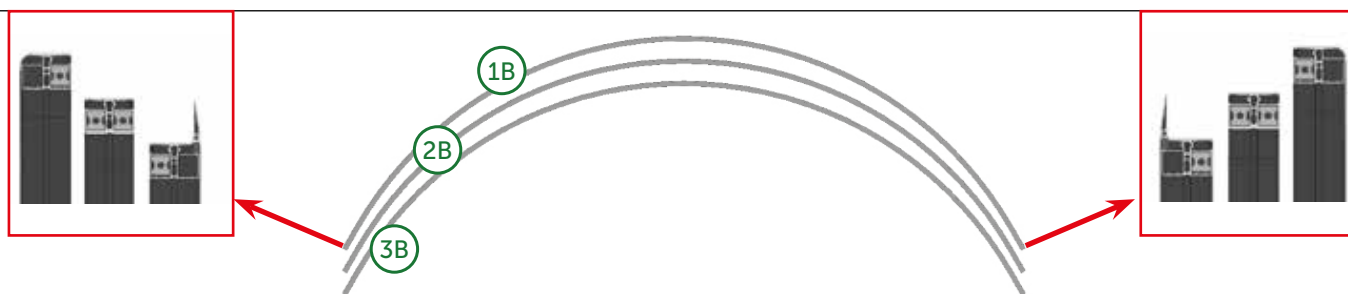
MODUL A



- 21 2Z01-03-SM006D-DB 703
2Z01-03-SM006C-SILVER ELOX
- 22 2Z01-03-SM007D-DB 703
2Z01-03-SM007C-SILVER ELOX
- 23 2Z01-03-SM008D-DB 703
2Z01-03-SM008C-SILVER ELOX

1A	1x	21
2A	1x	22
3A	1x	23

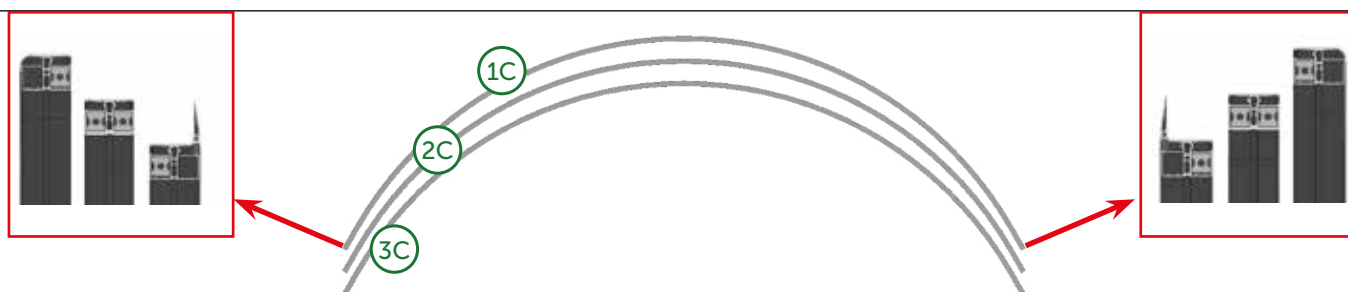
MODUL B



- 24 2Z01-03-SM009D-DB 703
2Z01-03-SM009C-SILVER ELOX
- 25 2Z01-03-SM010D-DB 703
2Z01-03-SM010C-SILVER ELOX
- 26 2Z01-03-SM011D-DB 703
2Z01-03-SM011C-SILVER ELOX

1B	1x	24
2B	1x	25
3B	1x	26

MODUL C



- 27 2Z01-03-SM012D-DB 703
2Z01-03-SM012C-SILVER ELOX
- 28 2Z01-03-SM013D-DB 703
2Z01-03-SM013C-SILVER ELOX
- 29 2Z01-03-SM014D-DB 703
2Z01-03-SM014C-SILVER ELOX

1C	1x	27
2C	1x	28
3C	1x	29



MODUL D

- 30 ZZ01-03-SM015D-DB 703
ZZ01-03-SM015C-SILVER ELOX
- 31 ZZ01-03-SM016D-DB 703
ZZ01-03-SM016C-SILVER ELOX
- 32 ZZ01-03-SM017D-DB 703
ZZ01-03-SM017C-SILVER ELOX

1D	1x	30
2D	1x	31
3D	1x	32

MODUL E

- 33 ZZ01-03-SM018D-DB 703
ZZ01-03-SM018C-SILVER ELOX
- 34 ZZ01-03-SM019D-DB 703
ZZ01-03-SM019C-SILVER ELOX
- 35 ZZ01-03-SM020D-DB 703
ZZ01-03-SM020C-SILVER ELOX

1E	1x	33
2E	1x	34
3E	1x	35

ZZ04-01-SD001D-DB 703
ZZ04-01-SD001C-SILVER ELOX

1041 mm
40x
36

ZZ05-01-SD001D-DB 703
ZZ05-01-SD001C-SILVER ELOX

8x
37



2Z01-01-SD003

A
3230 mm
2x
40

2Z01-01-SD007

A
3230 mm
2x
41

2Z01-01-SD014

B
3230 mm
2x
42



2Z01-01-SD016

B
3230 mm
2x
43

2Z01-01-SD015

C
1040 mm
2x
44

2Z01-01-SD017

C
1040 mm
2x
45

2Z01-01-SD005

D
3230 mm
2x
46



2Z01-01-SD009

D
3230 mm
2x
47

2Z01-01-SD002

3230 mm
30x
48

2Z01-01-SD022

1040 mm
10x
49

2Z02-01-SR046D-DB 703
2Z02-01-SR046C-SILVER ELOX

MODUL E
1x
50

2Z02-01-SR045D-DB 703
2Z02-01-SR045C-SILVER ELOX



MODUL E

1x
51

2Z02-01-SR044D-DB 703
2Z02-01-SR044C-SILVER ELOX



MODUL D
MODUL C
MODUL B

3x
52

2Z02-01-SR043D-DB 703
2Z02-01-SR043C-SILVER ELOX



MODUL D
MODUL C
MODUL B

3x
53

2Z02-01-SR041D-DB 703
2Z02-01-SR041C-SILVER ELOX



MODUL A

1x
54

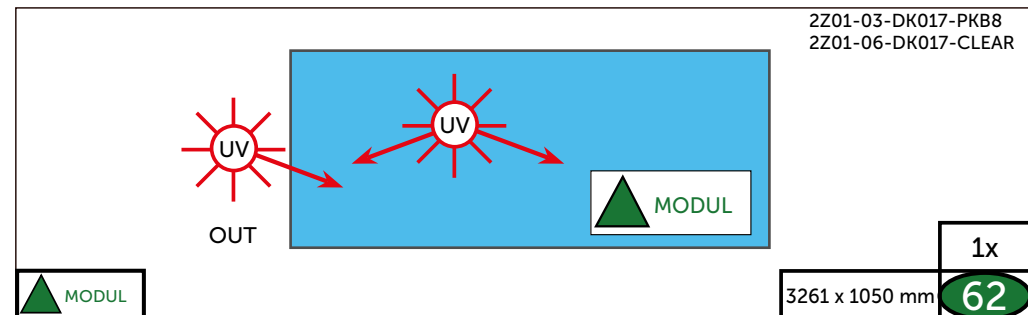
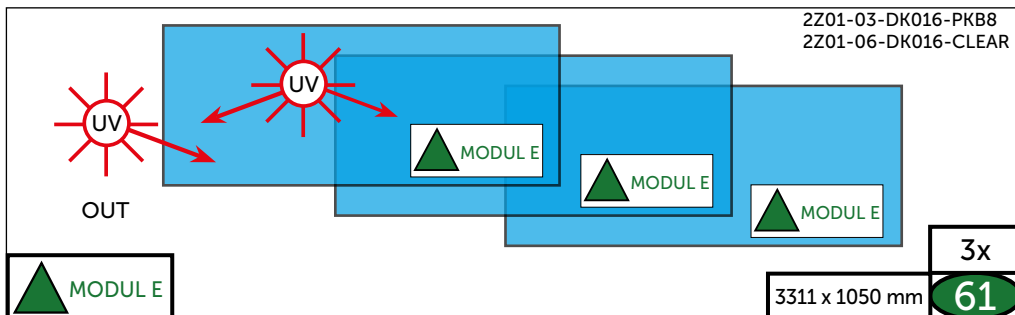
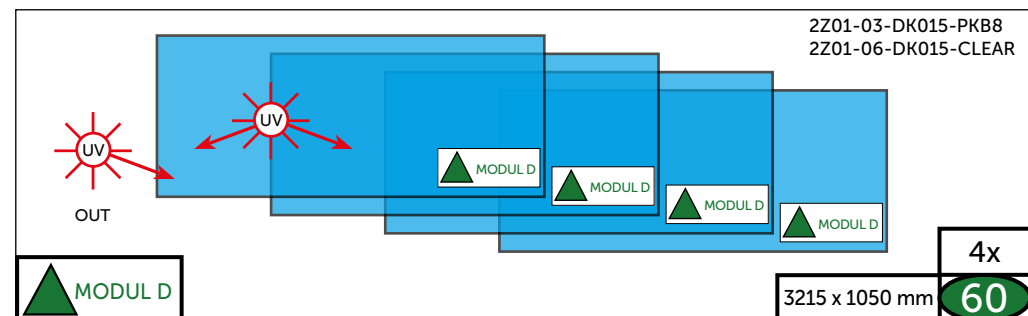
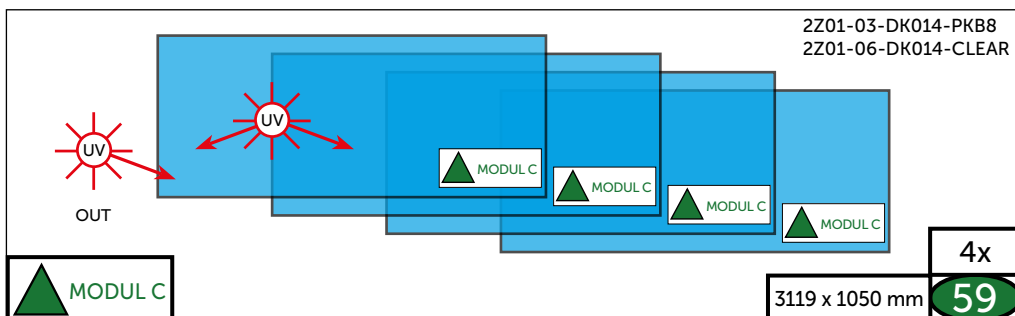
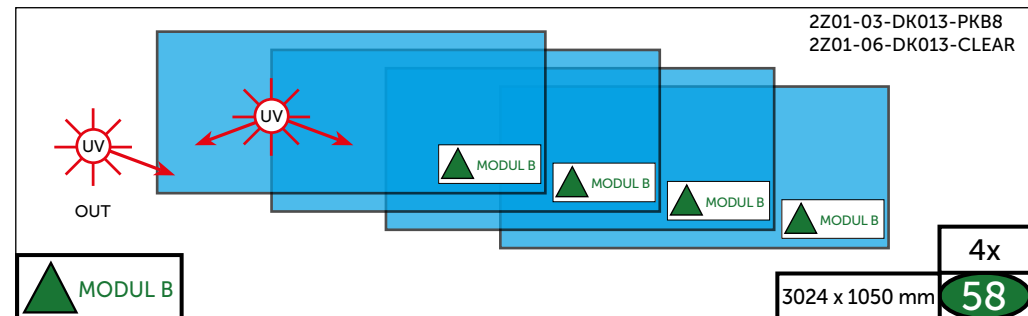
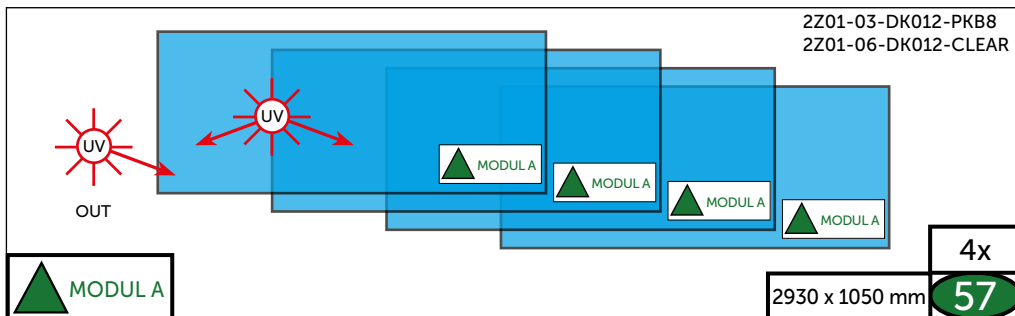


2Z02-01-SR042D-DB 703
2Z02-01-SR042C-SILVER ELOX



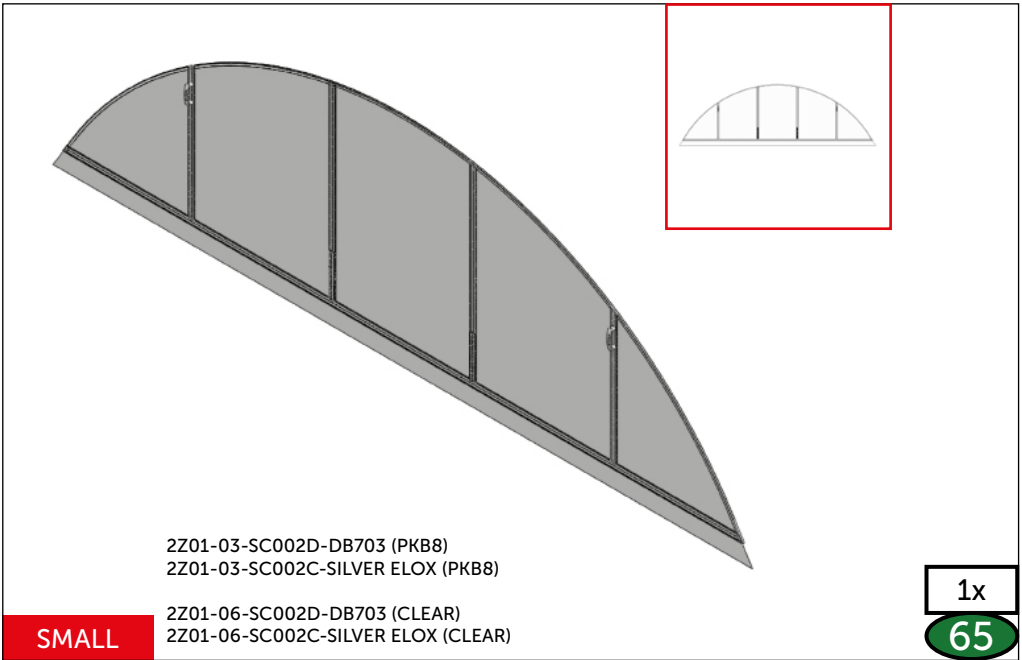
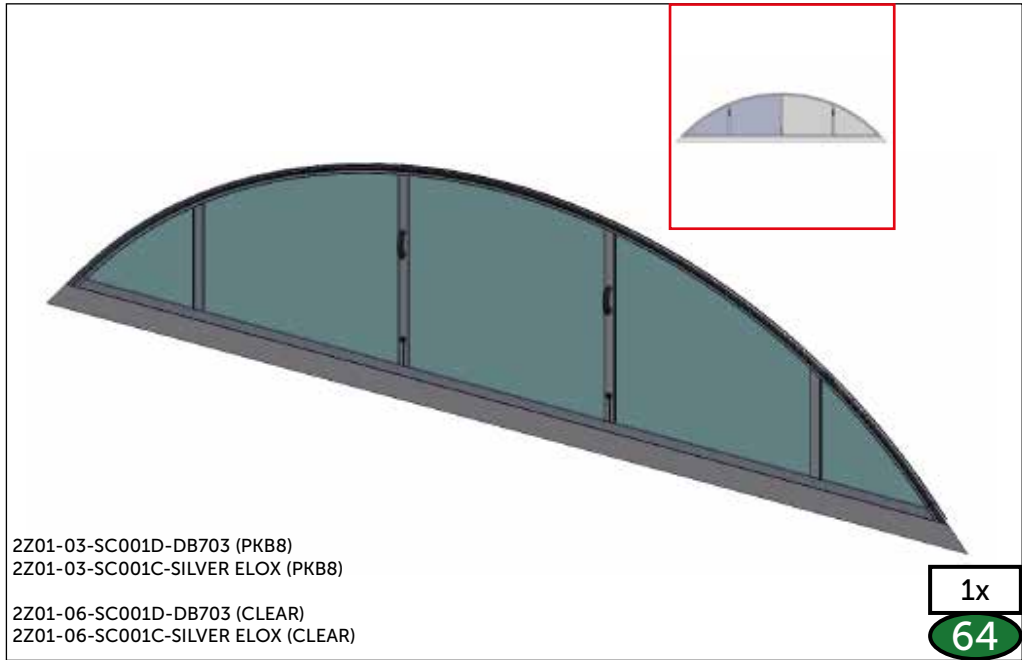
MODUL A

1x
55





1x
63





2Z01-03-SB003D-DB 703
2Z01-03-SB003C-SILVER ELOX

1x
69

2Z01-03-SB002D-DB 703
2Z01-03-SB002C-SILVER ELOX

1x
70

2Z03-01-SD014D-DB 703
2Z03-01-SD014C-SILVER ELOX

1x
2150 mm
71

2Z03-01-SD013D-DB 703
2Z03-01-SD013C-SILVER ELOX

1x
2150 mm
72

2Z05-01-SD002D-DB 703
2Z05-01-SD002C-SILVER ELOX

2x
73

2Z02-02-SR009D-DB 703
2Z02-02-SR009C-SILVER ELOX

2x
74

1SZ12-02-006

2x
6,3 x 38

1x
75

KEY

2Z03-01-SD005D-DB 703
2Z03-01-SD005C-SILVER ELOX

2150mm
2x
76

1SP11-01-024

AN 9051
6,3 x 19
10x
77

1SZ12-02-001

2x
6,3 x 25

1x
78

1TS04-01-001

2150mm
2x
79

1TS06-01-008

1012 mm
2x
80

1TS03-01-007

3332mm
2x
81

1SZ18-01-097

18x
82

1SP07-01-014

ø4x8
36x
83



2Z01-06-DO001

2 930 mm	8x
1 030 mm	8x

MODULA

92

2Z01-06-DO002

3 024 mm	8x
1 030 mm	8x

MODUL B

93

2Z01-06-DO003

3 119 mm	8x
1 030 mm	8x

MODUL C

94

2Z01-06-DO004

3 215 mm	8x
1 030 mm	8x

MODUL D

95

2Z01-06-DO005

3 311 mm	6x
1 030 mm	6x

MODULE

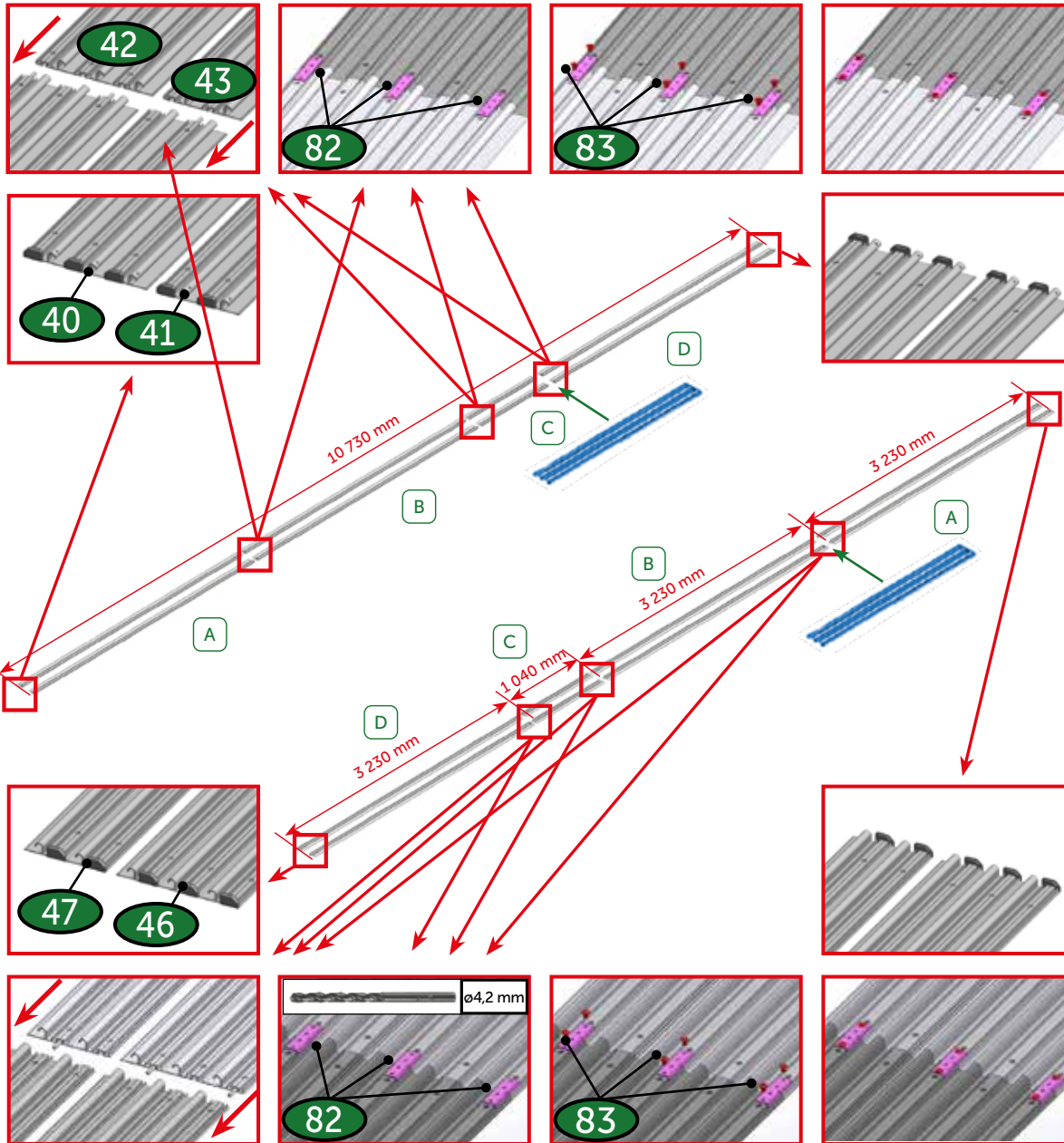
96

2Z01-06-DO006

3 261 mm	2x
1 030 mm	2x

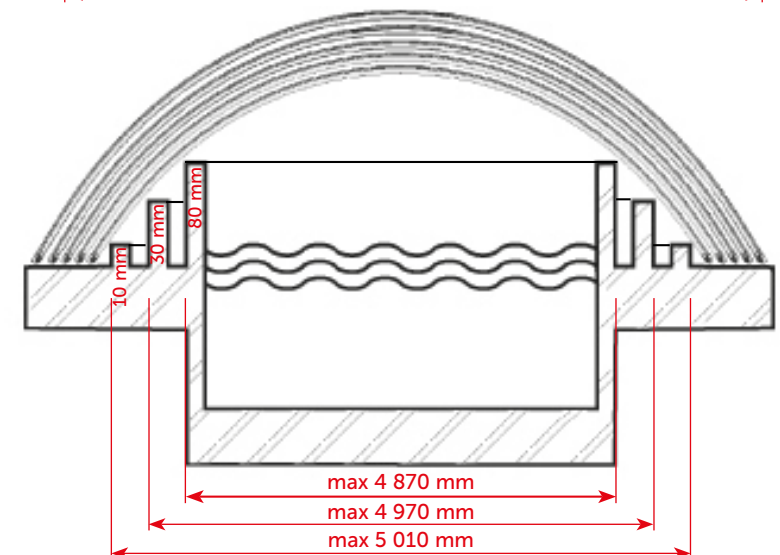
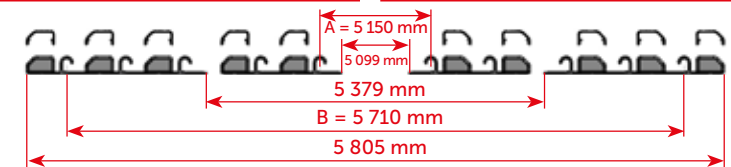
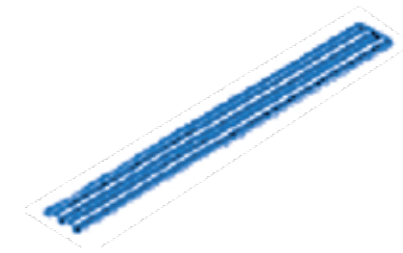
MODUL

97

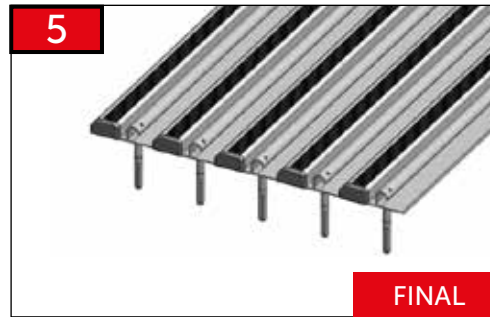
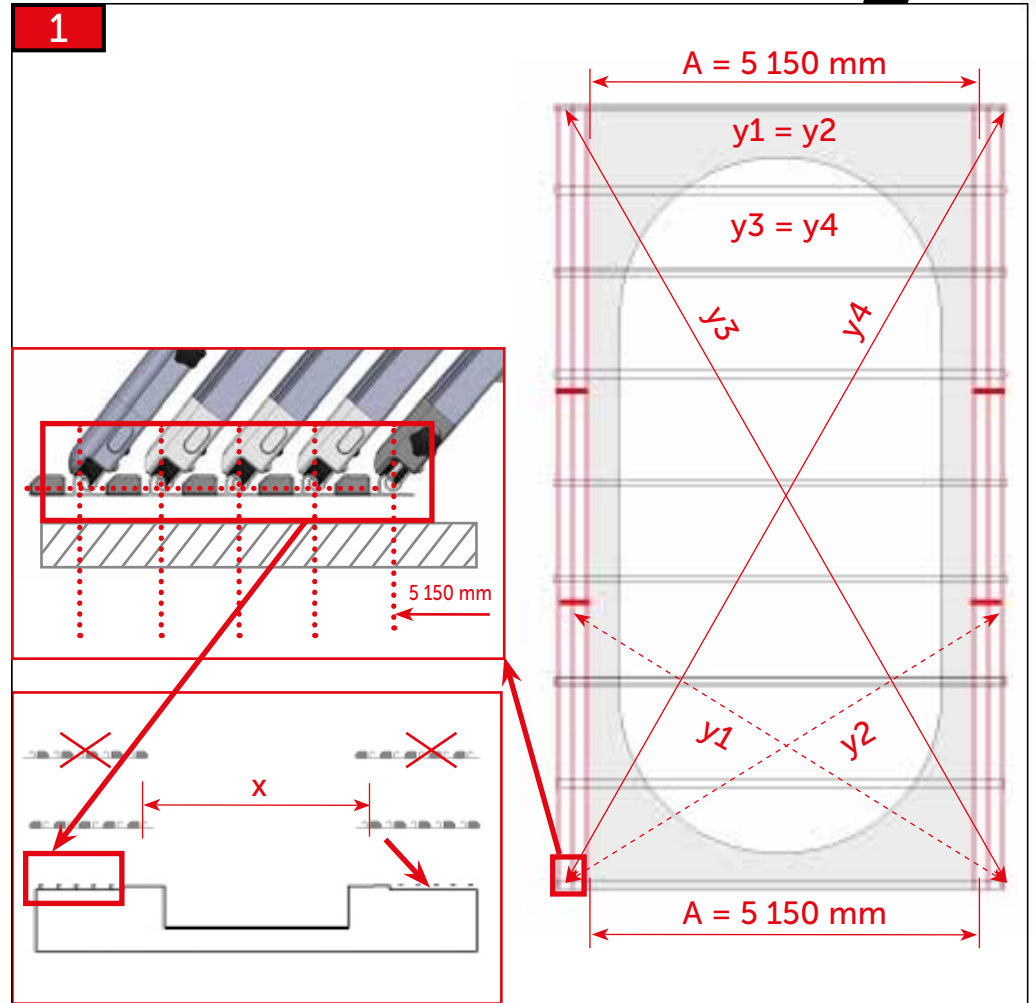
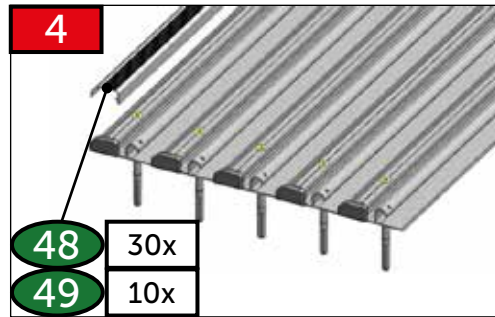
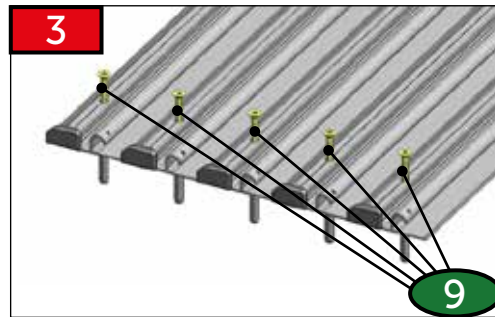
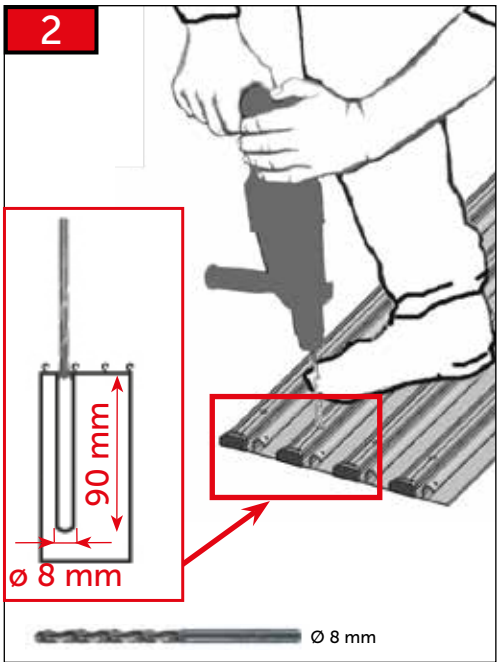
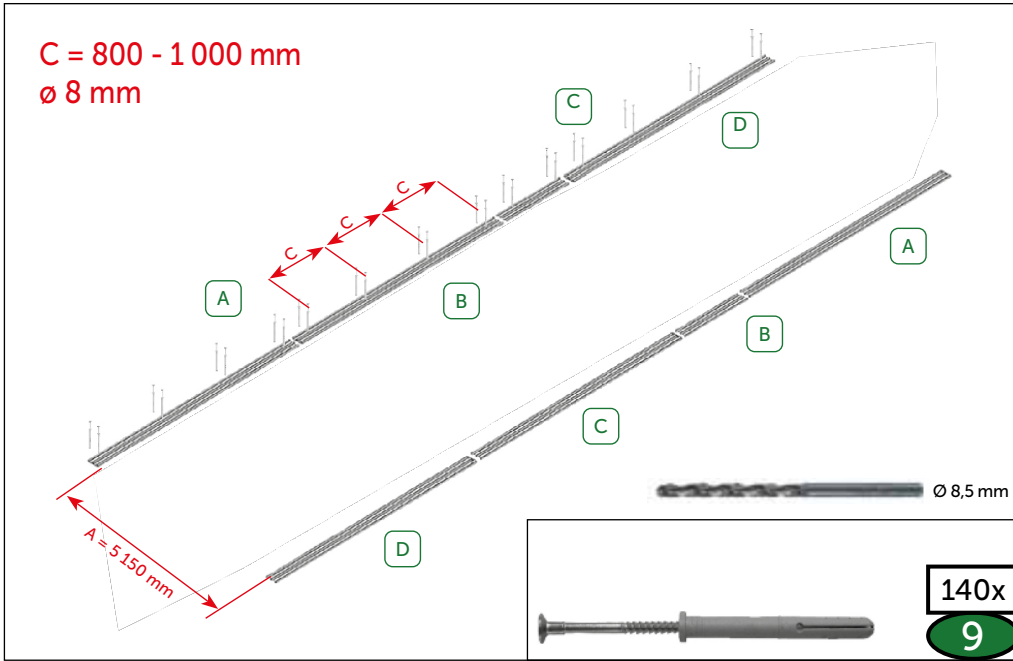


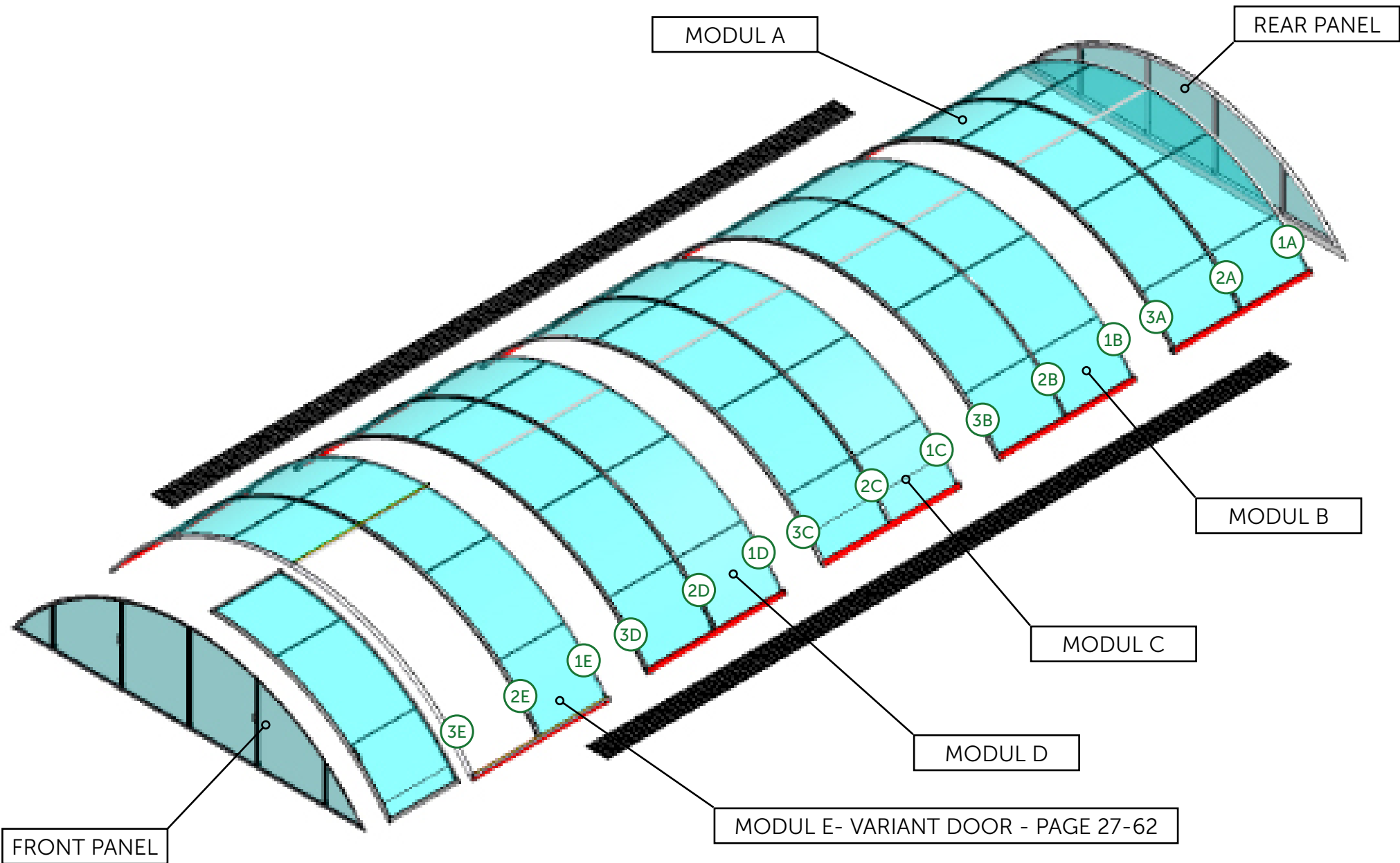
OPTIONAL

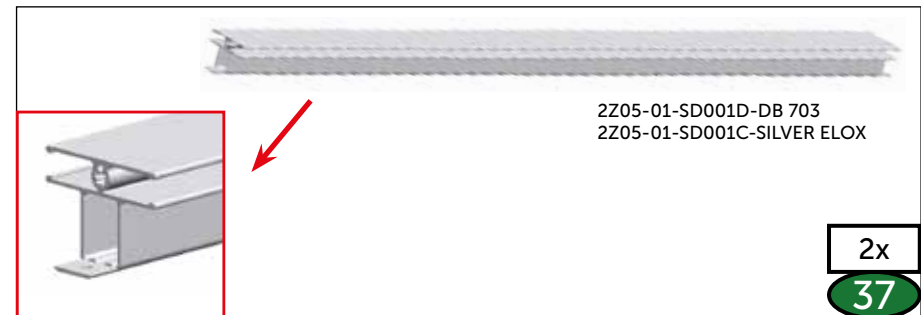
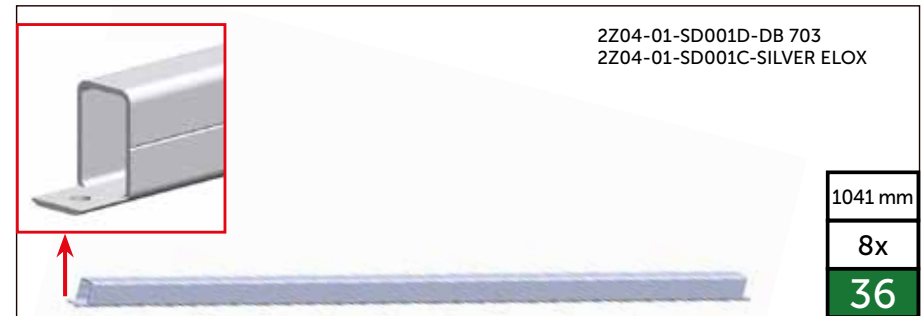
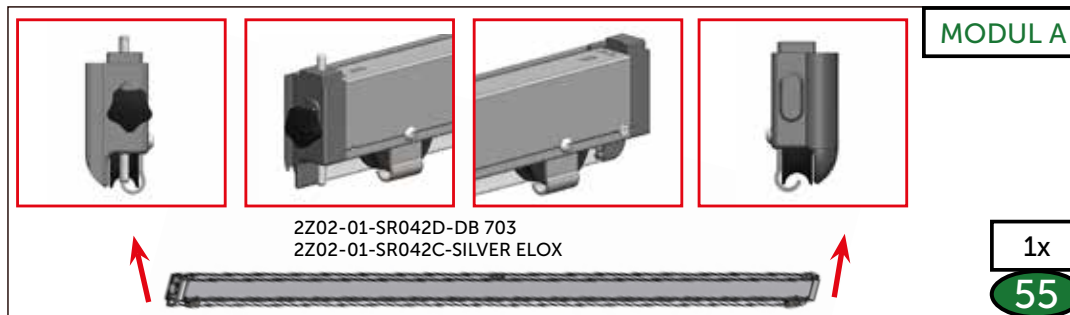
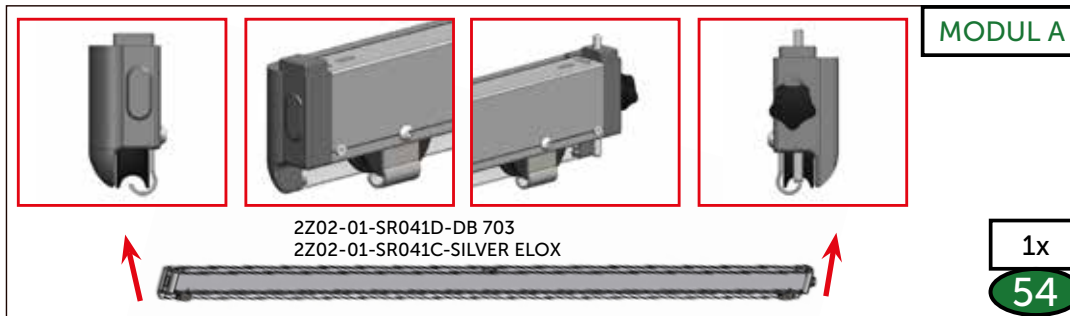
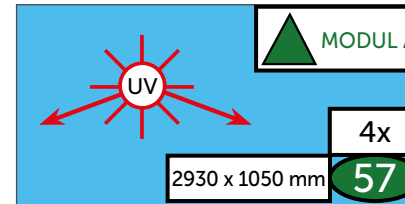
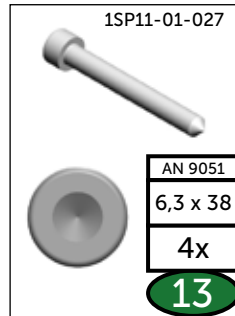
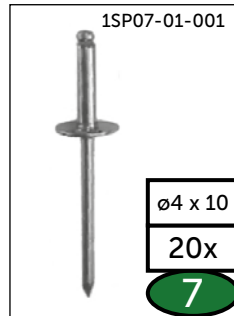
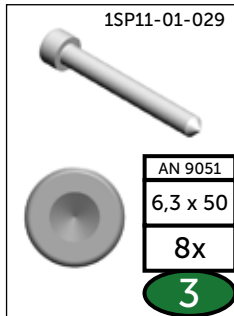
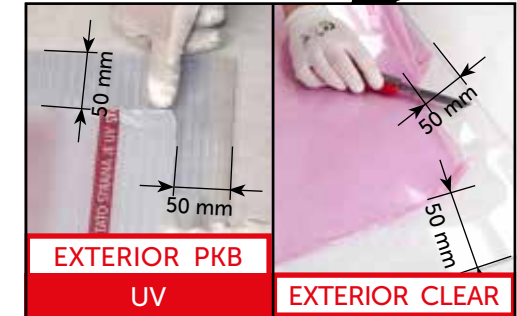
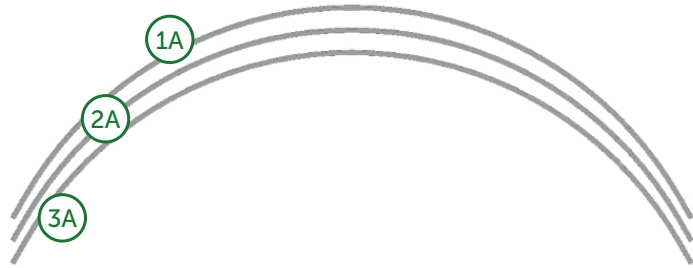
Prodloužení kolejí
 Rail extension
 Schienenverlängerung
 Prolongement de rails
 Ríales prolongados
 Продолжение рельсов

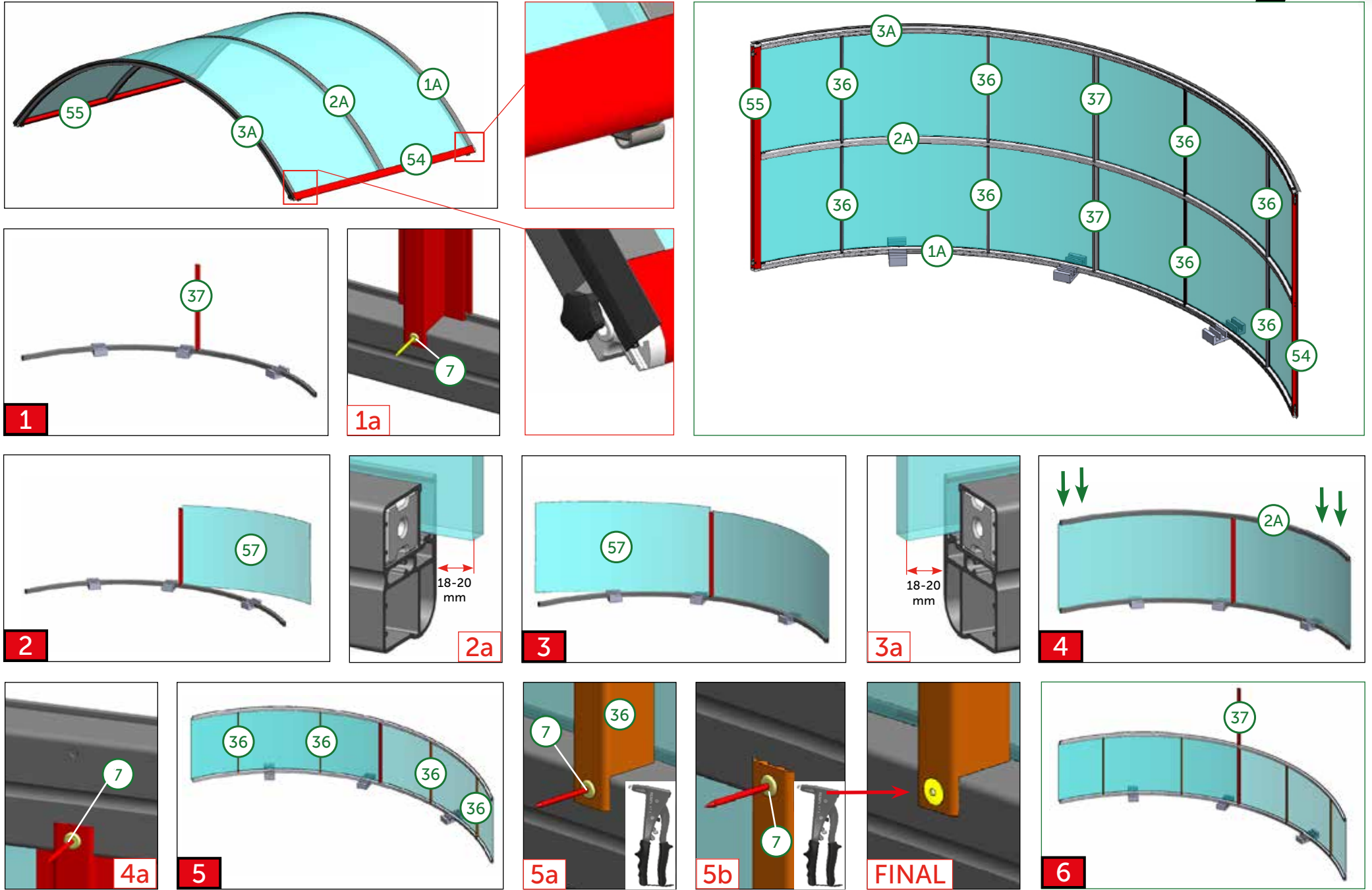


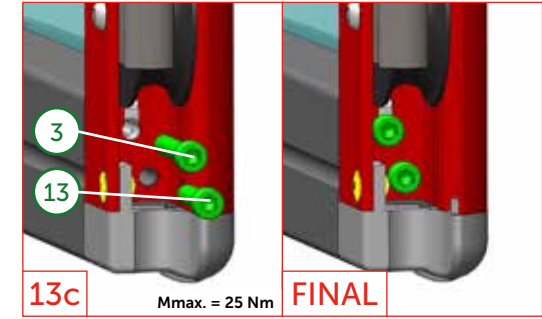
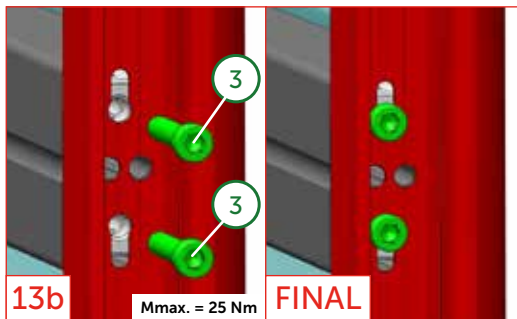
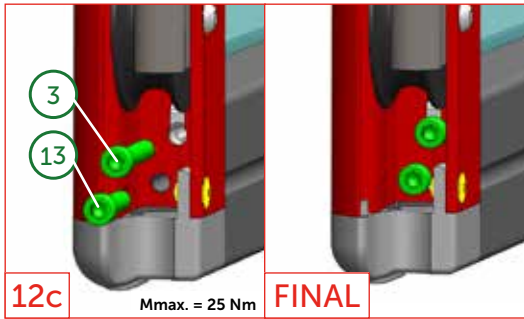
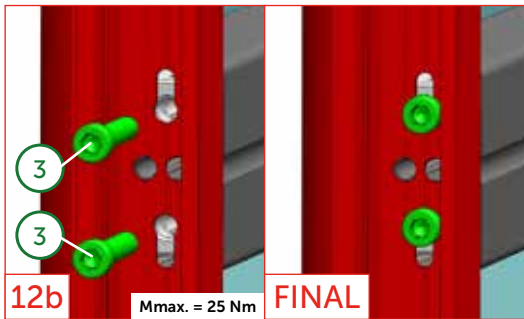
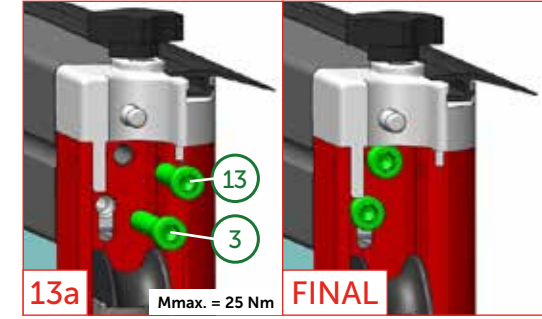
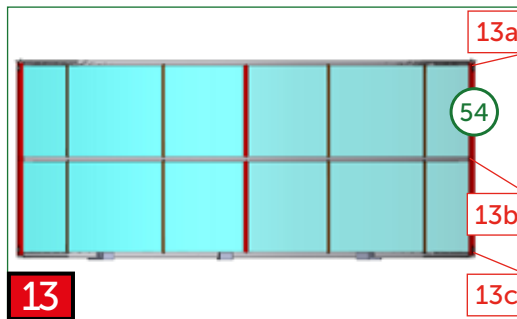
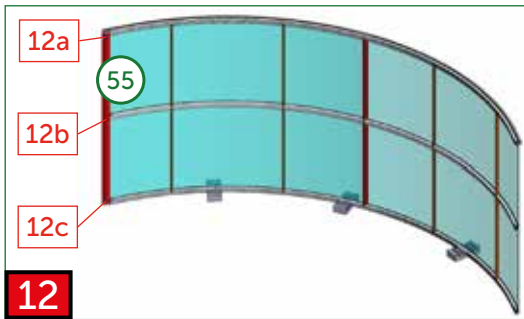
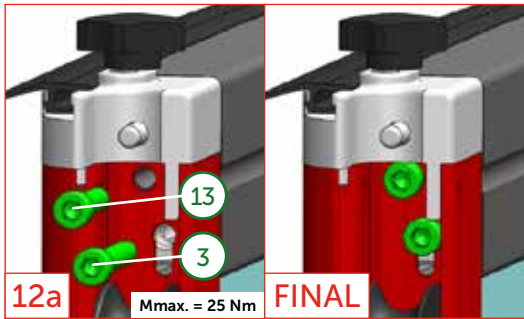
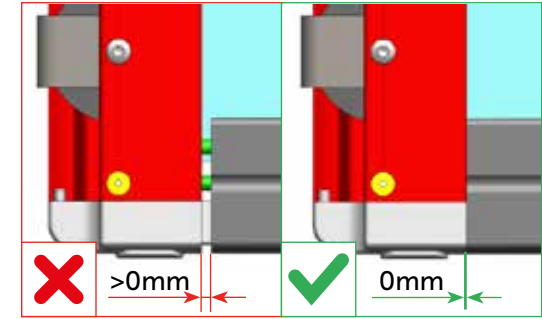
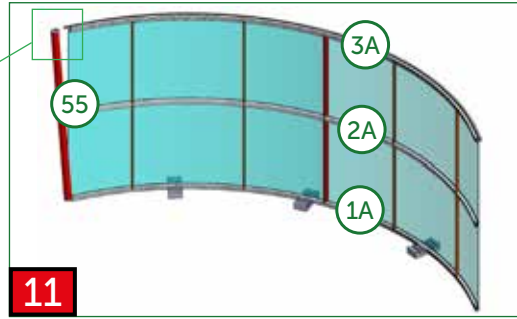
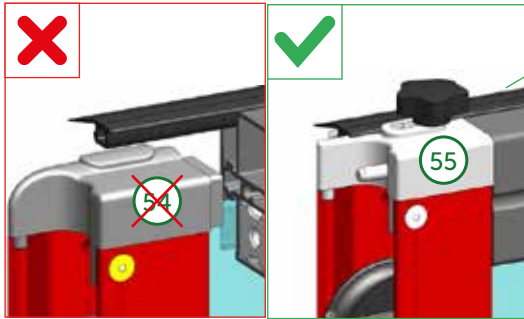
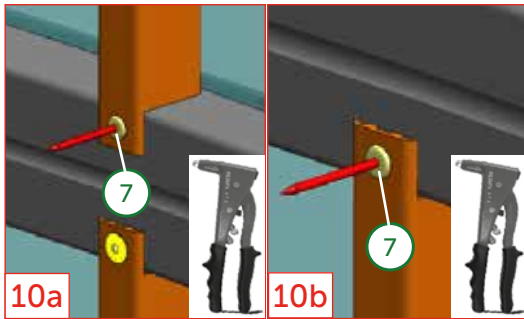
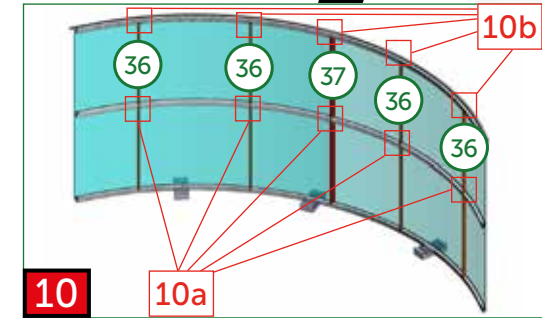
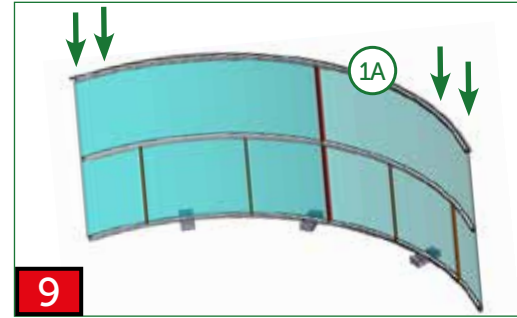
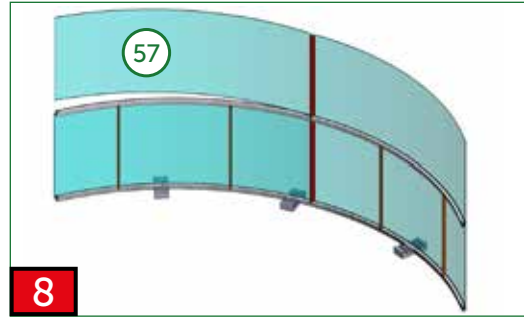
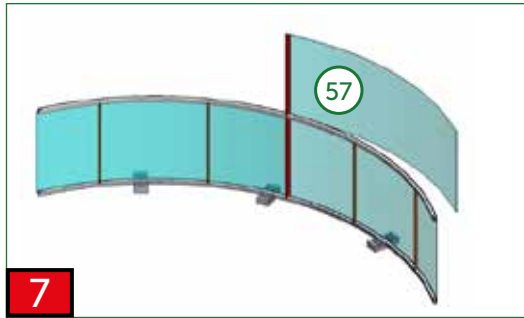
2x	40	2x	43	2x	44	2x	46
2x	41	2x	42	2x	45	2x	47

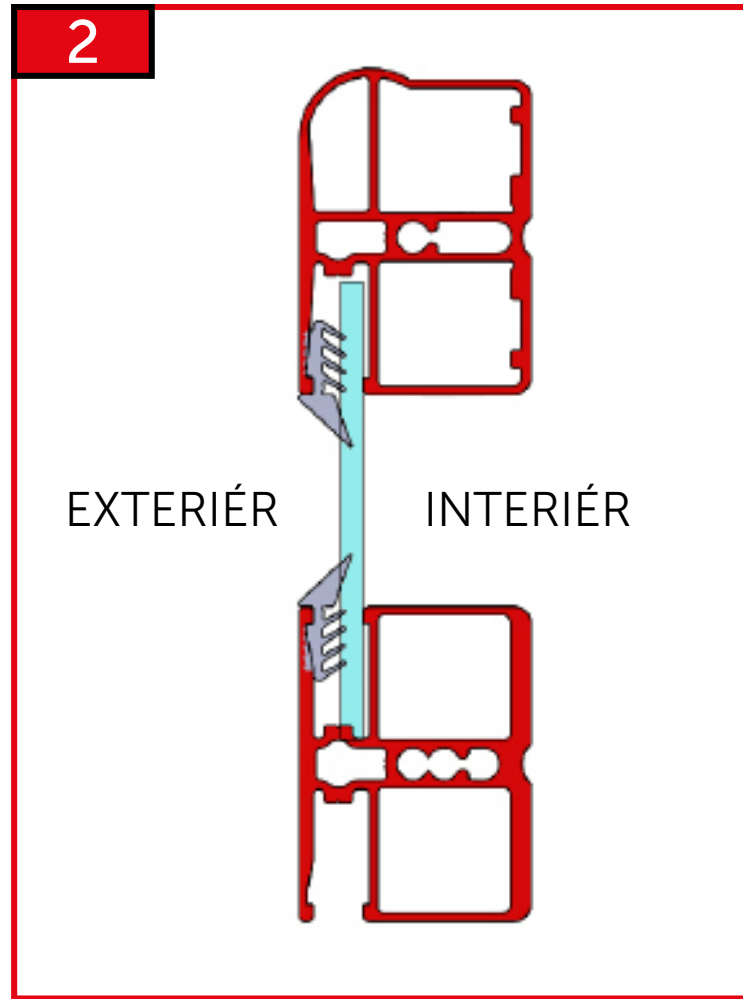
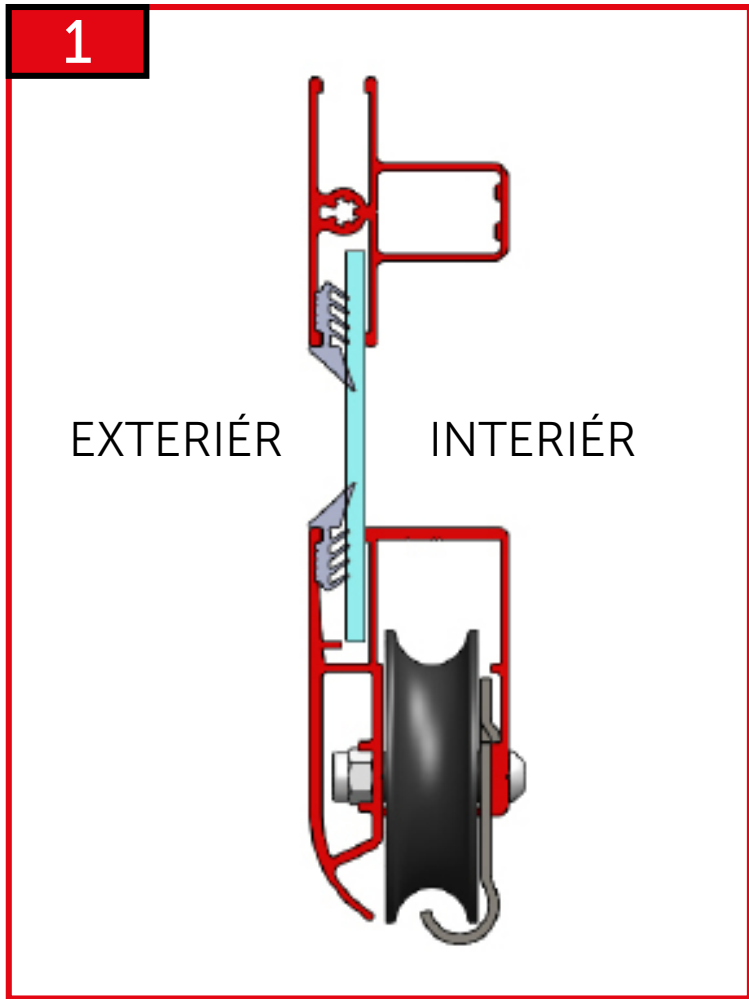


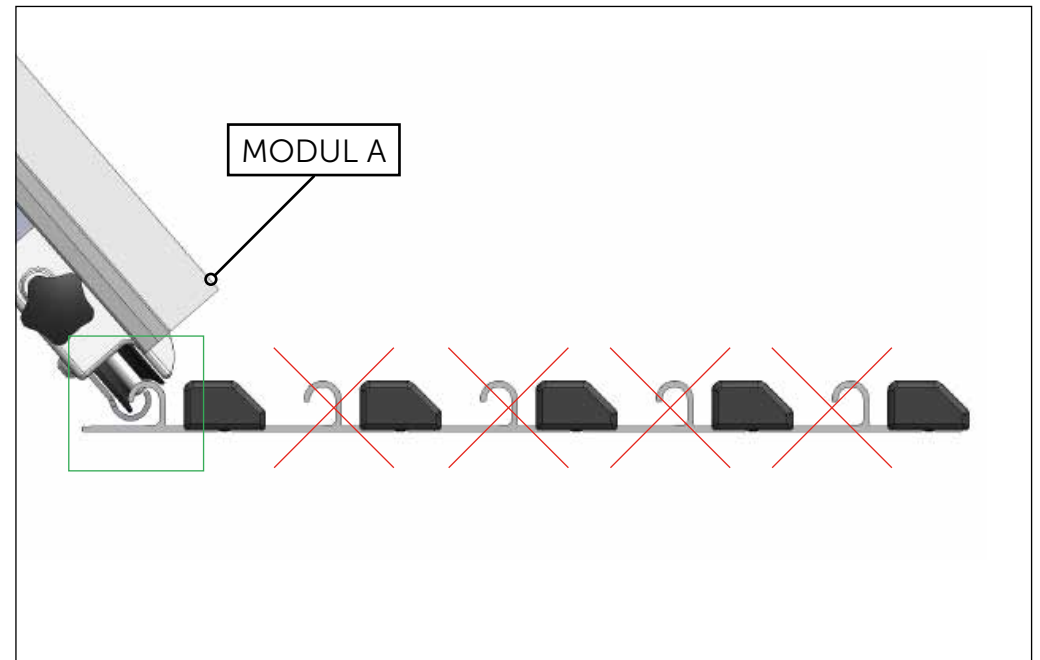
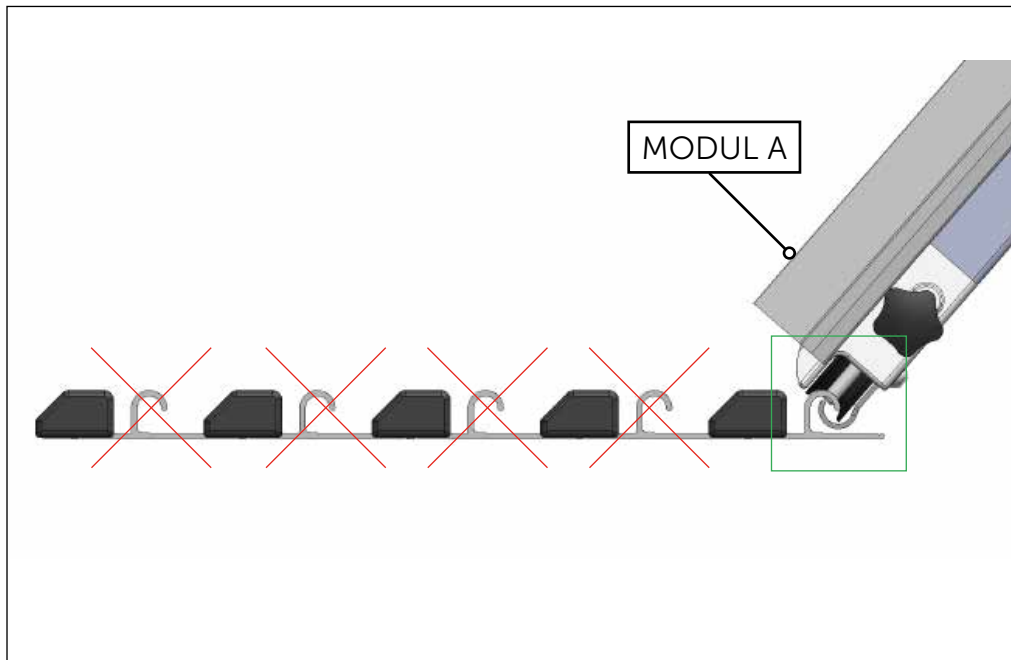
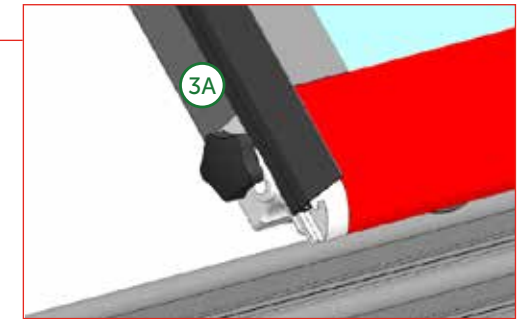
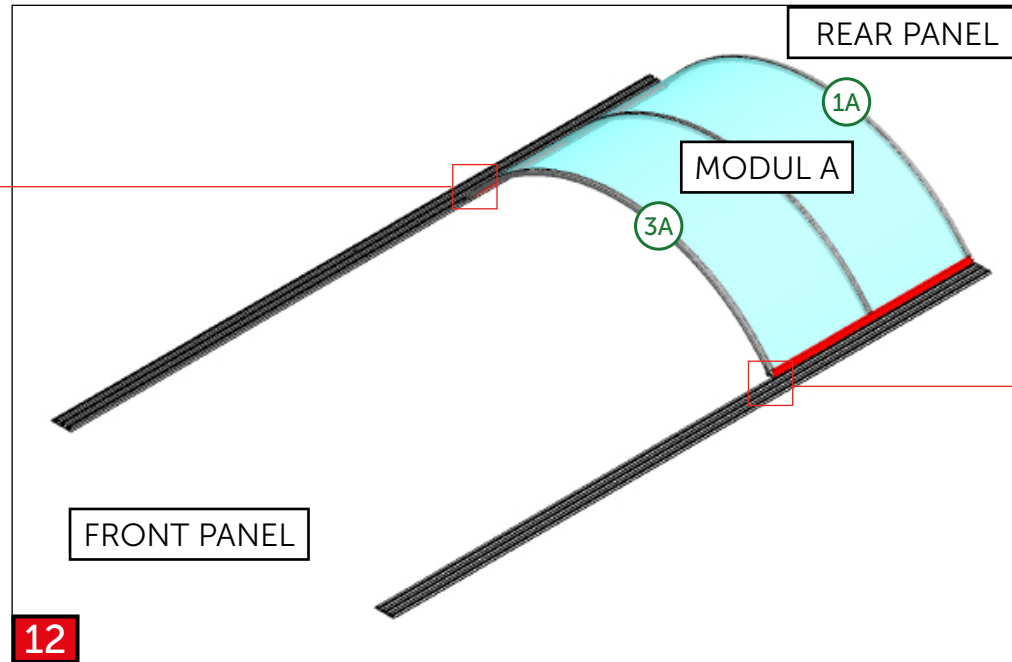
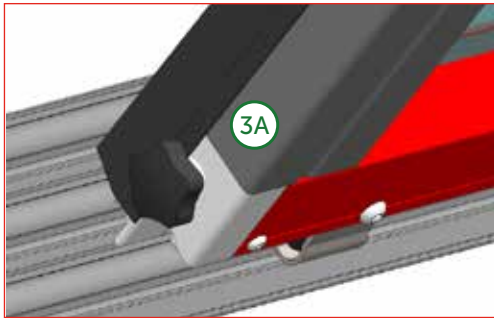


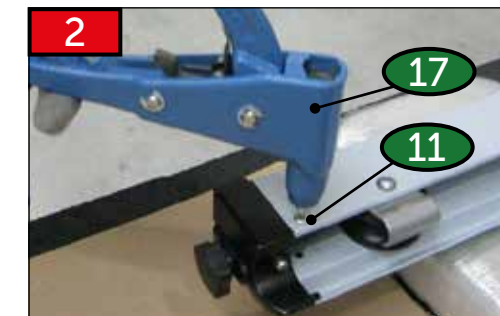
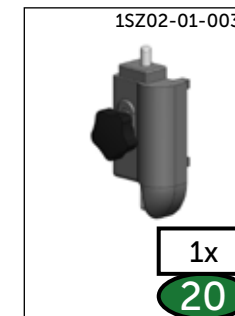
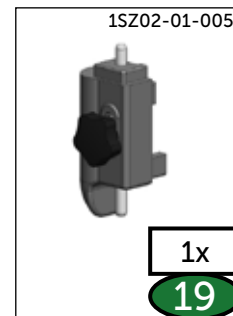
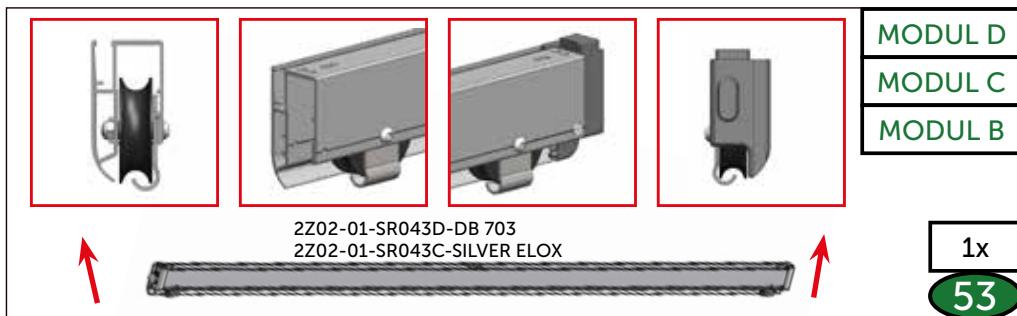
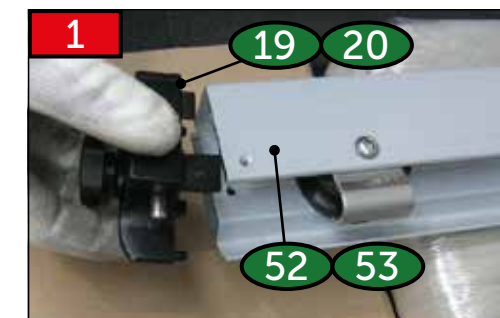
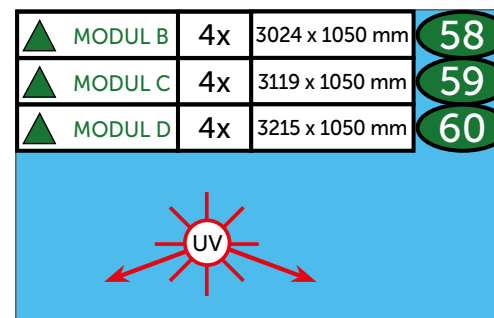
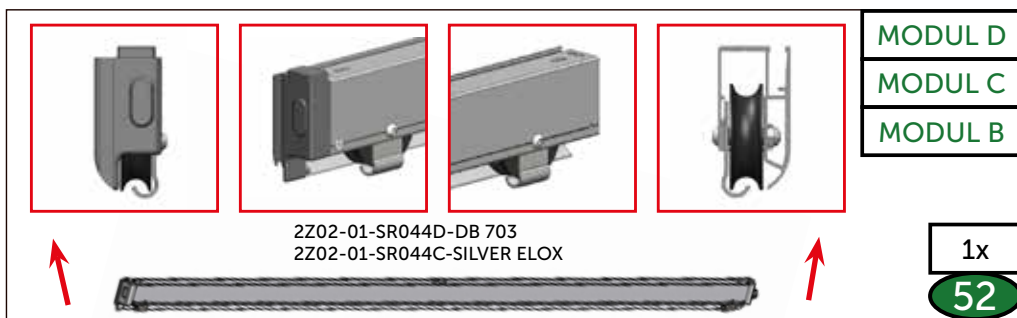
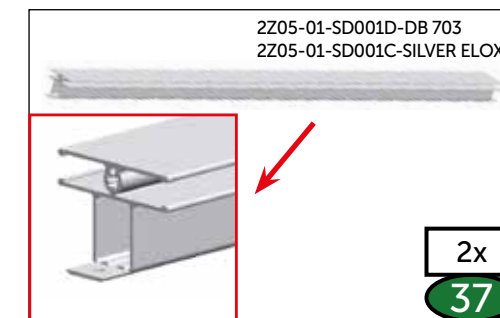
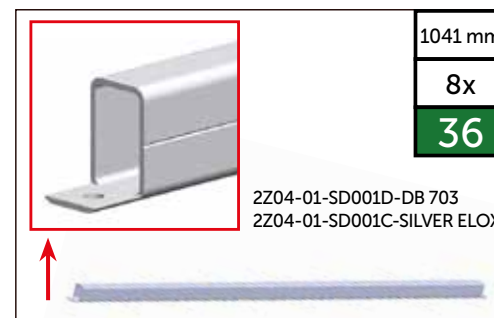
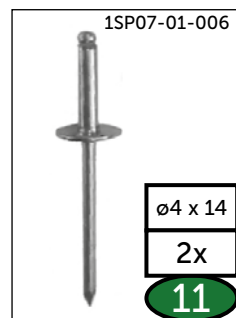
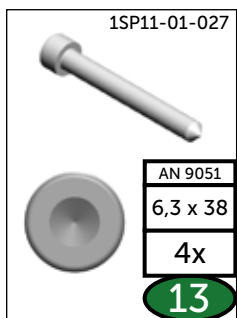
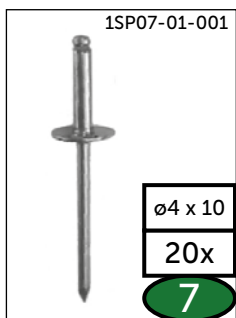
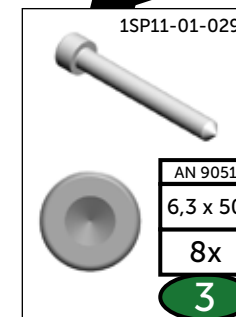
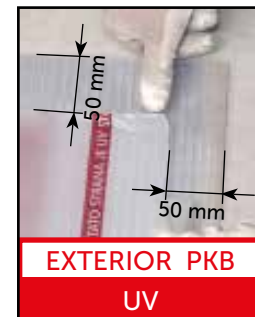
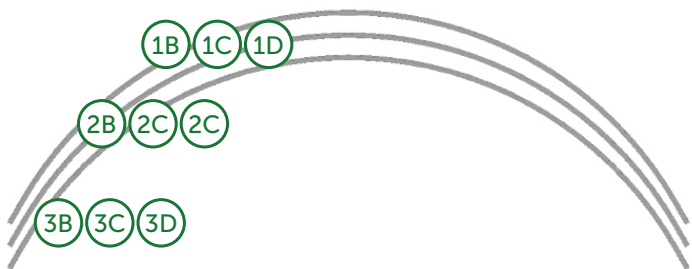


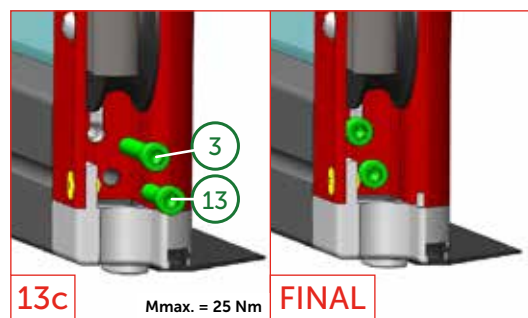
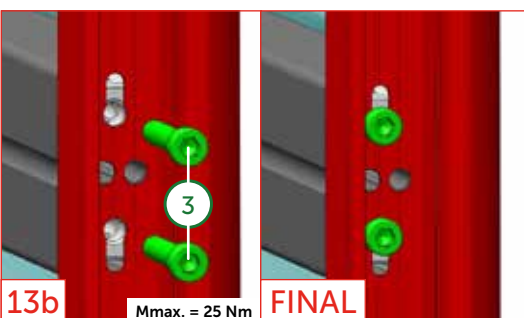
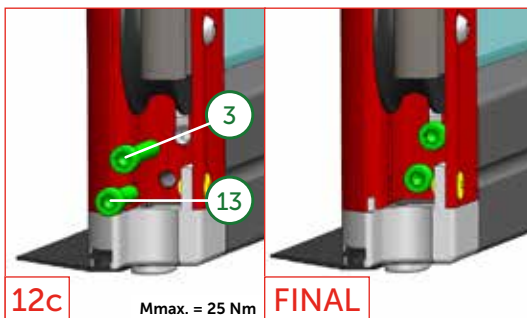
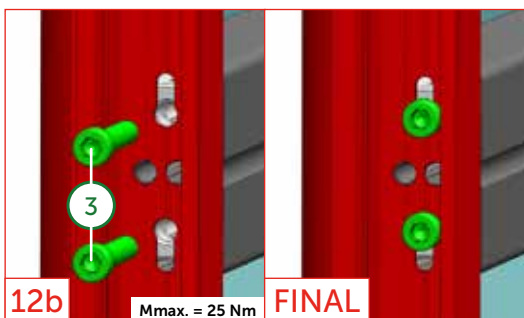
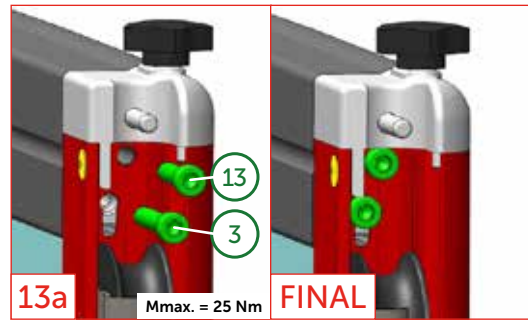
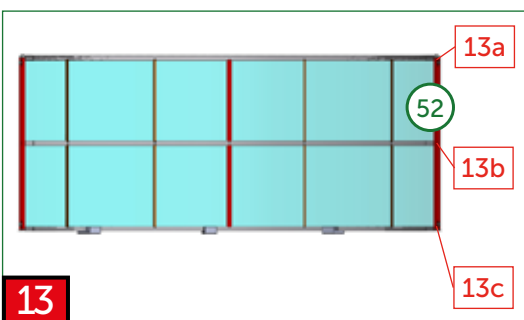
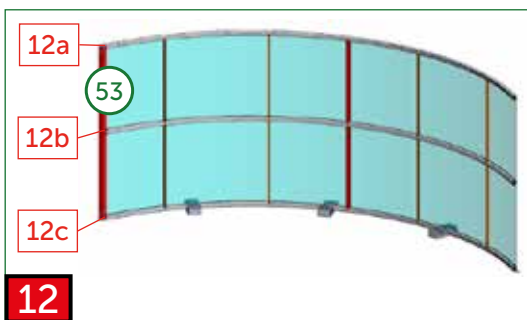
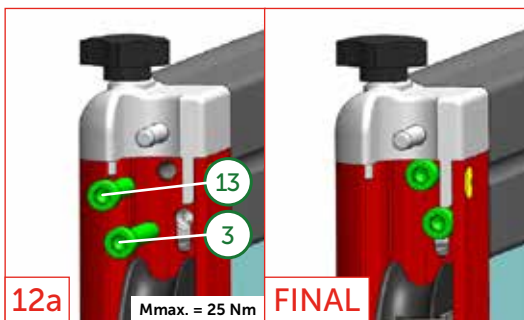
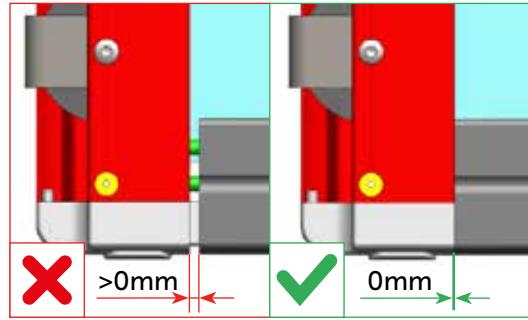
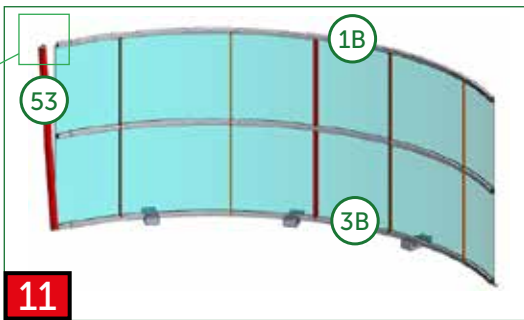
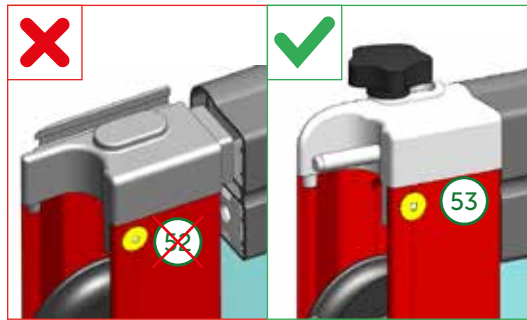
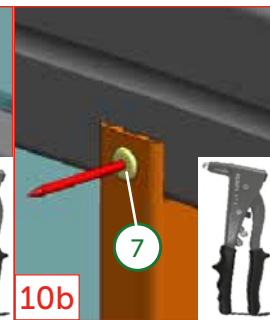
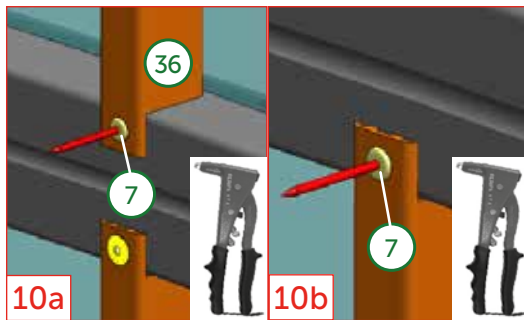
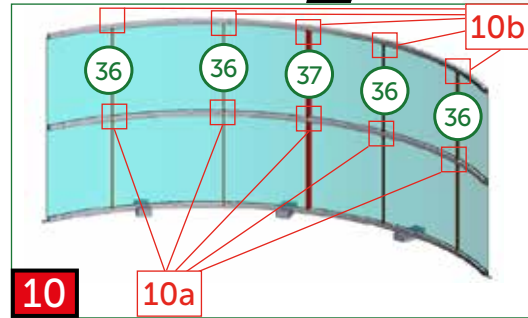
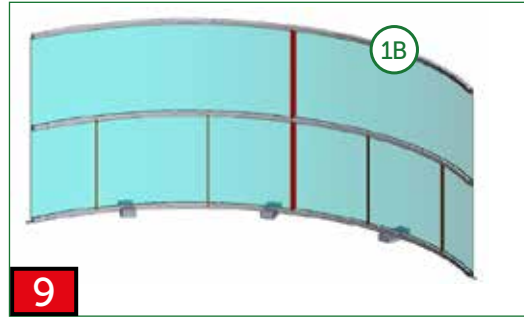
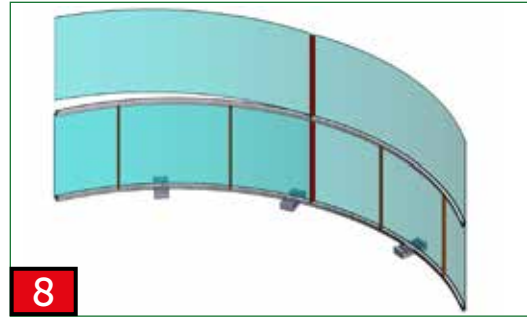
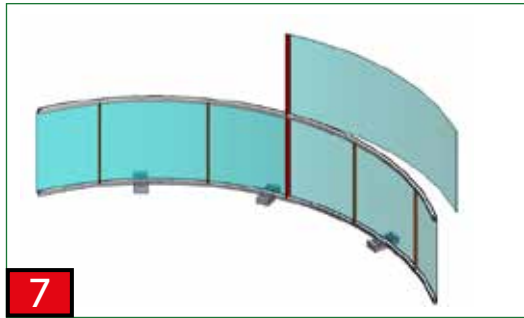


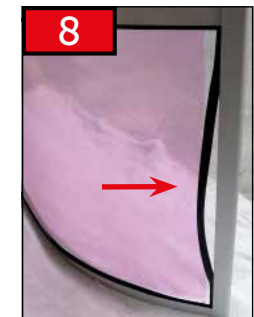
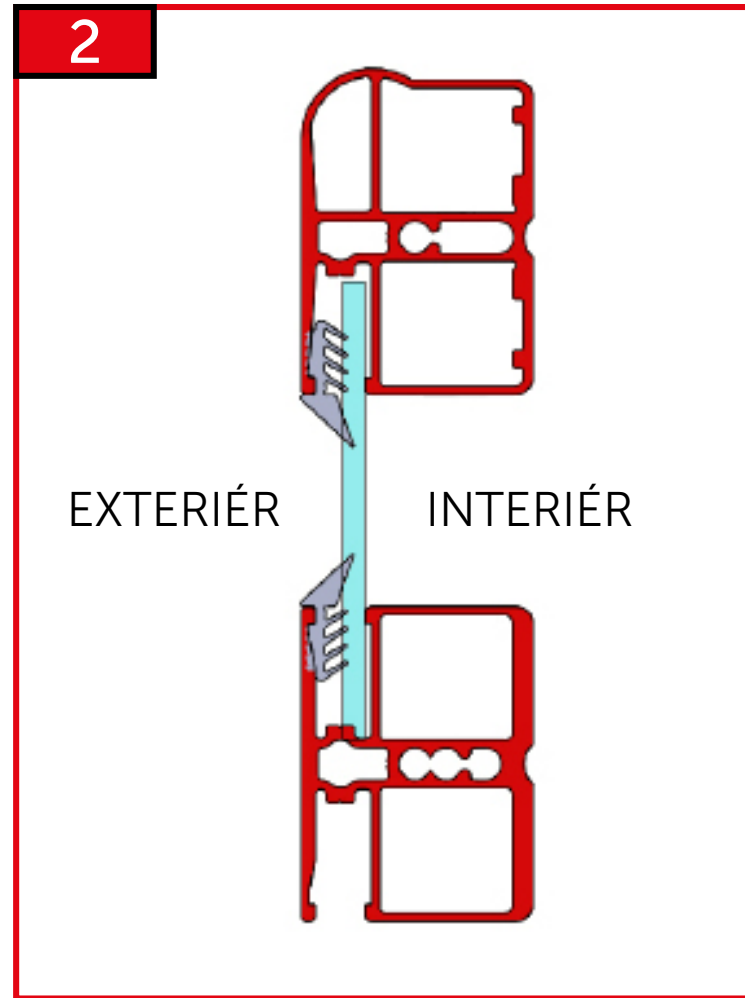
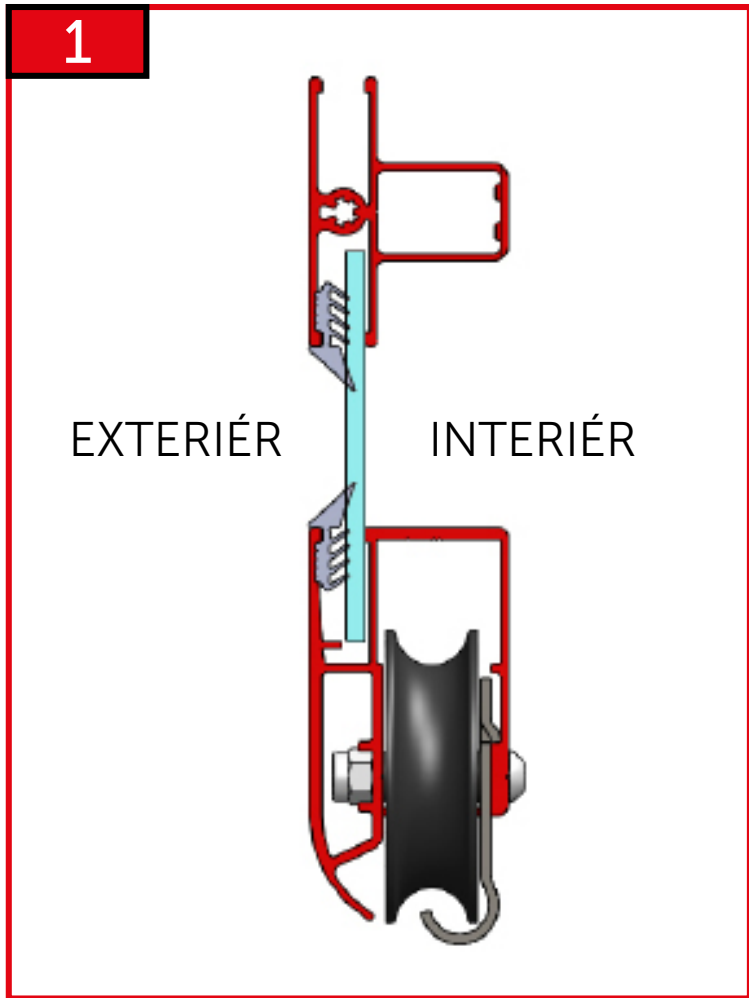


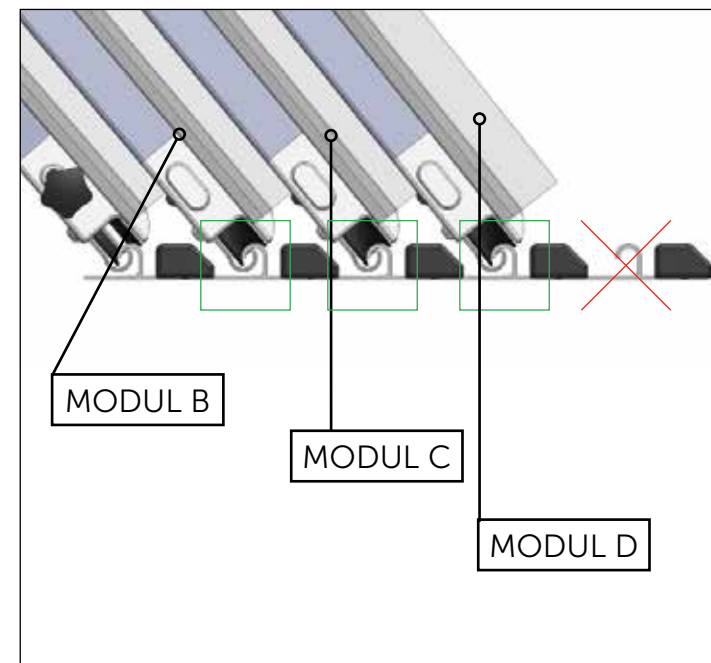
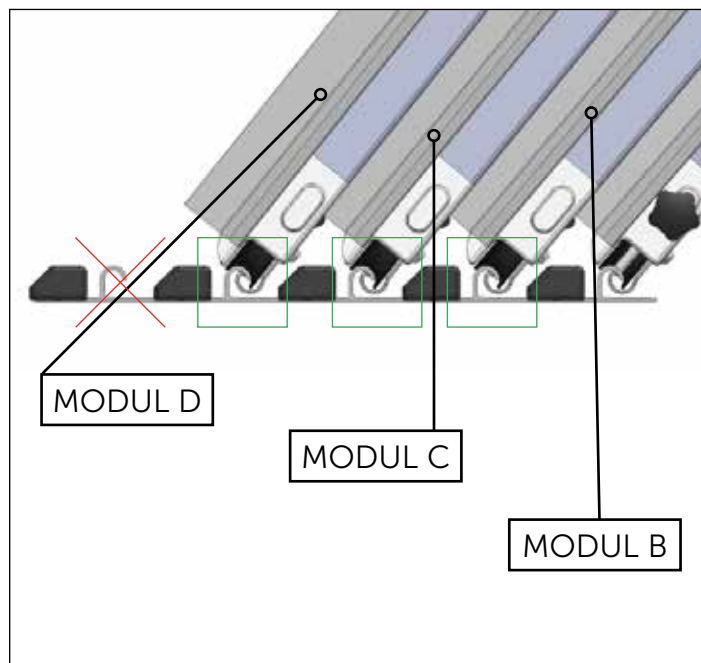
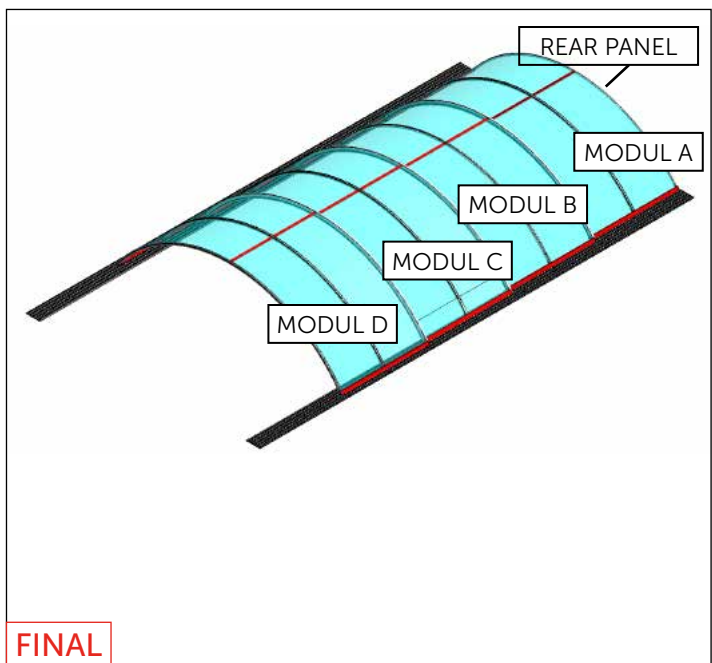
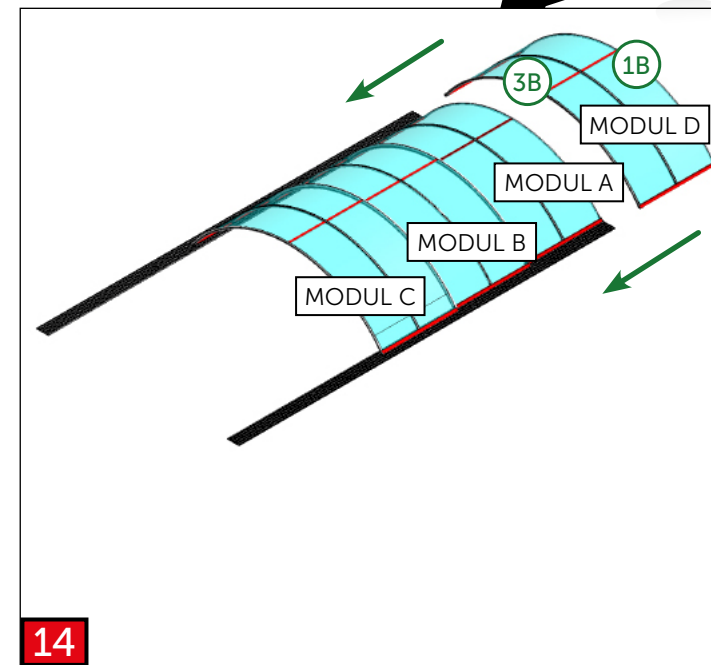
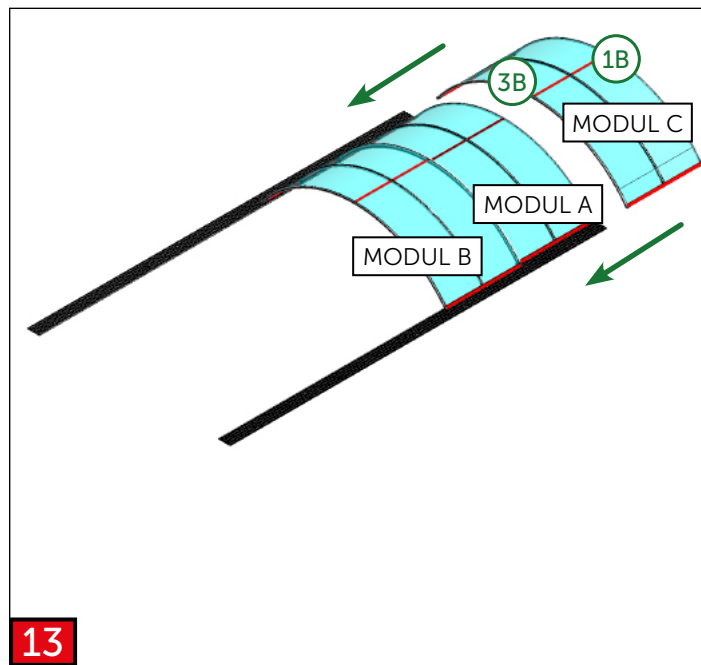
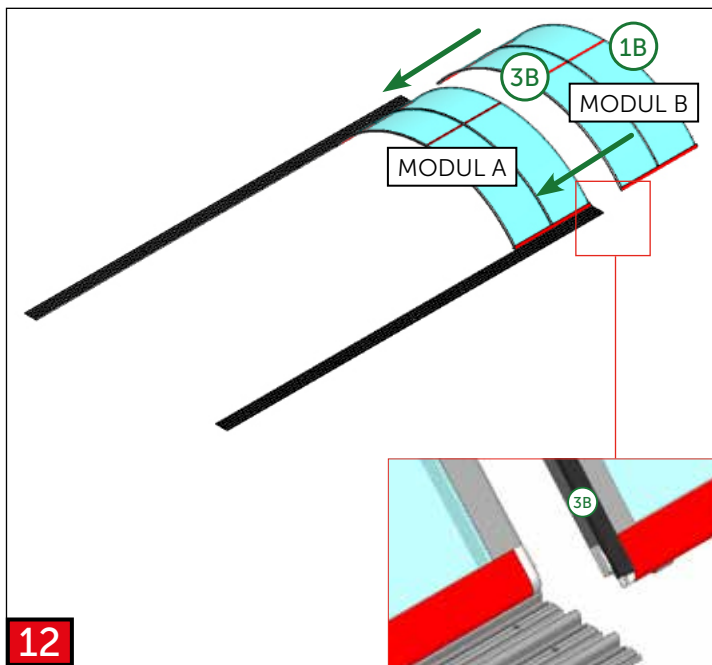














VARIANT 1

DOOR LEFT

PAGE 50-55

PAGE 29-33

VARIANT 2

DOOR RIGHT

PAGE 56-62

PAGE 34-38

VARIANT 3

DOOR RIGHT

PAGE 56-62

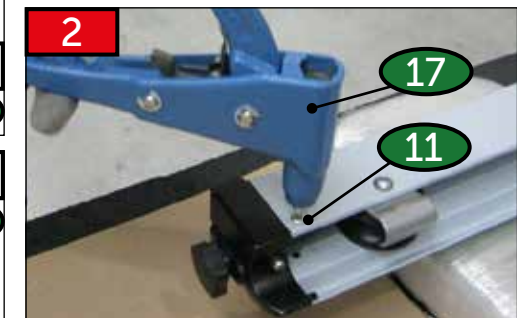
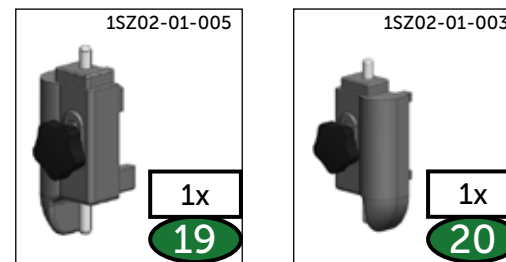
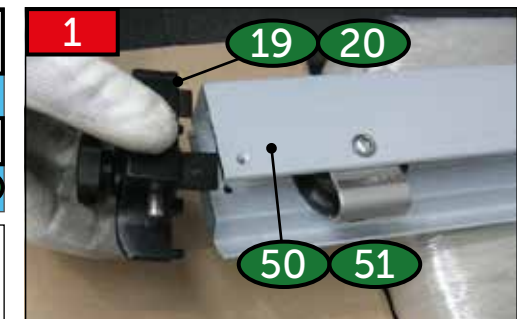
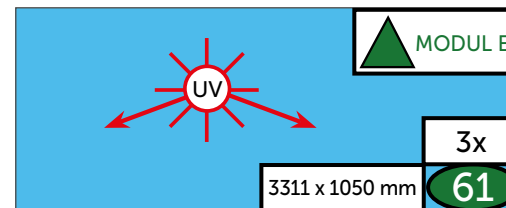
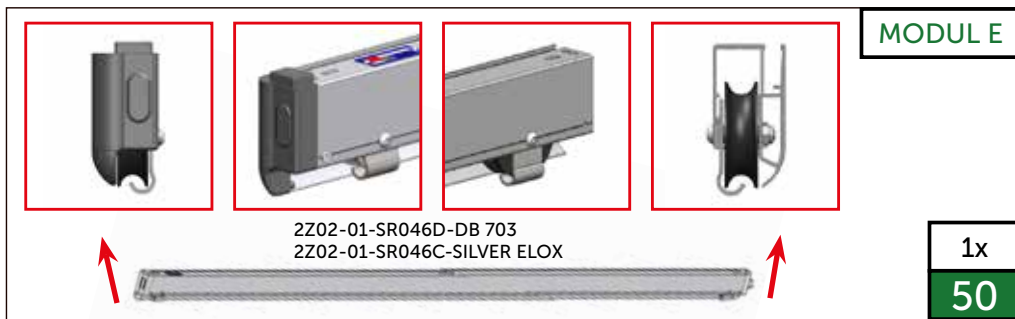
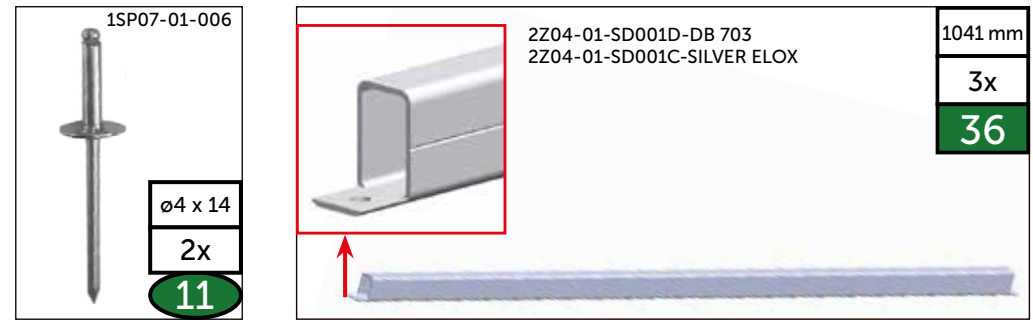
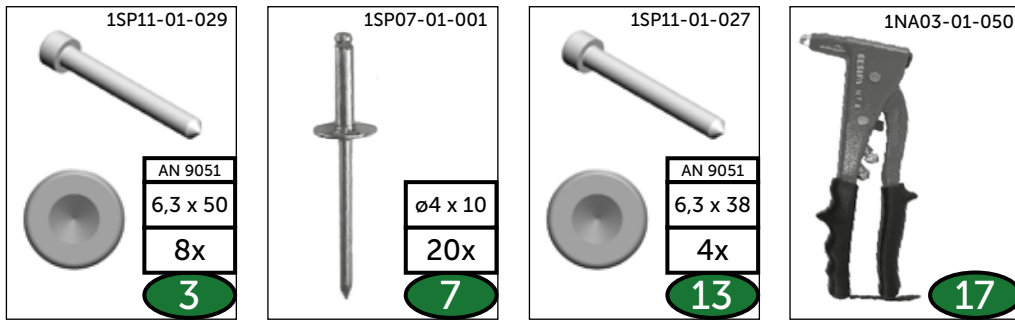
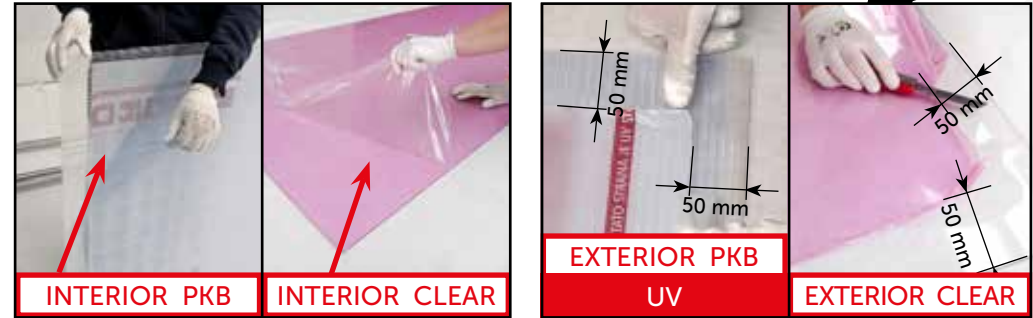
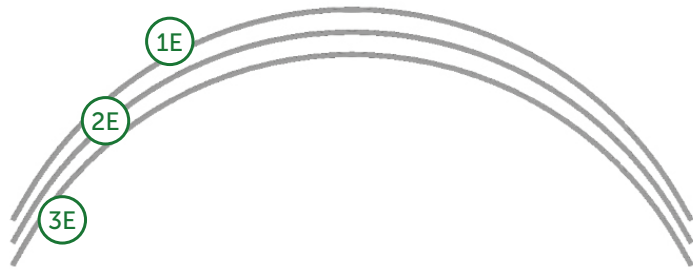
PAGE 39-43

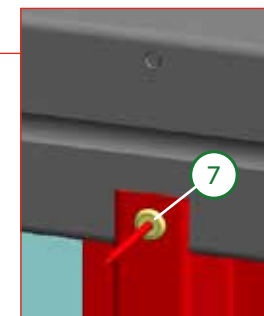
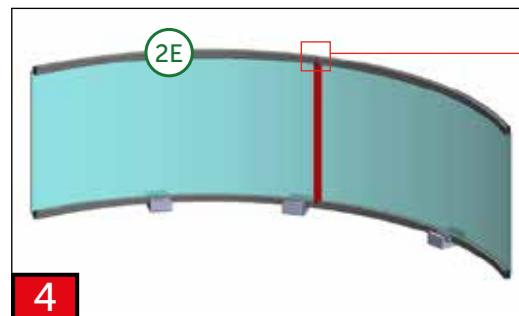
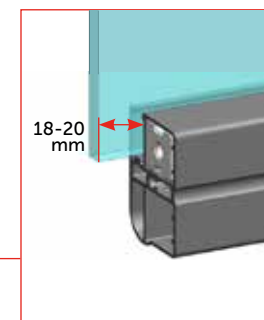
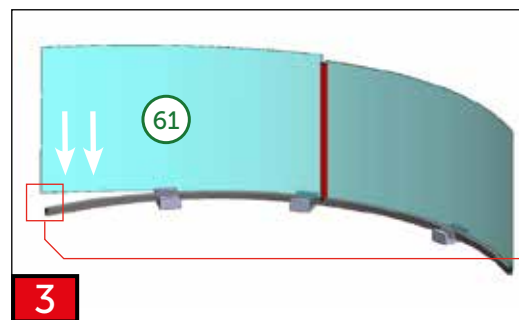
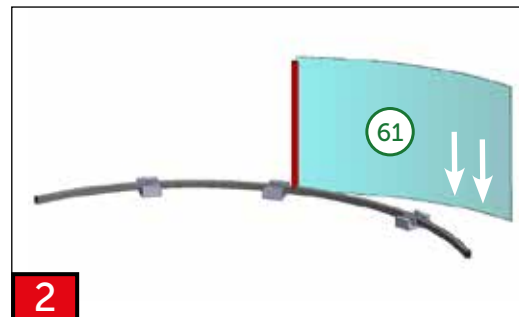
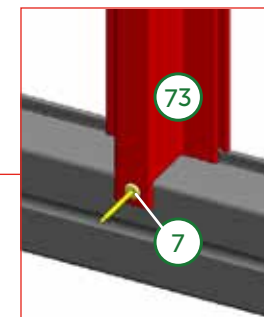
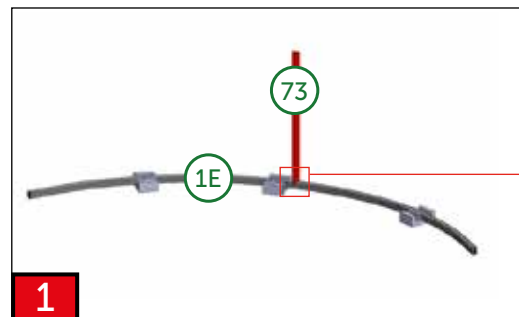
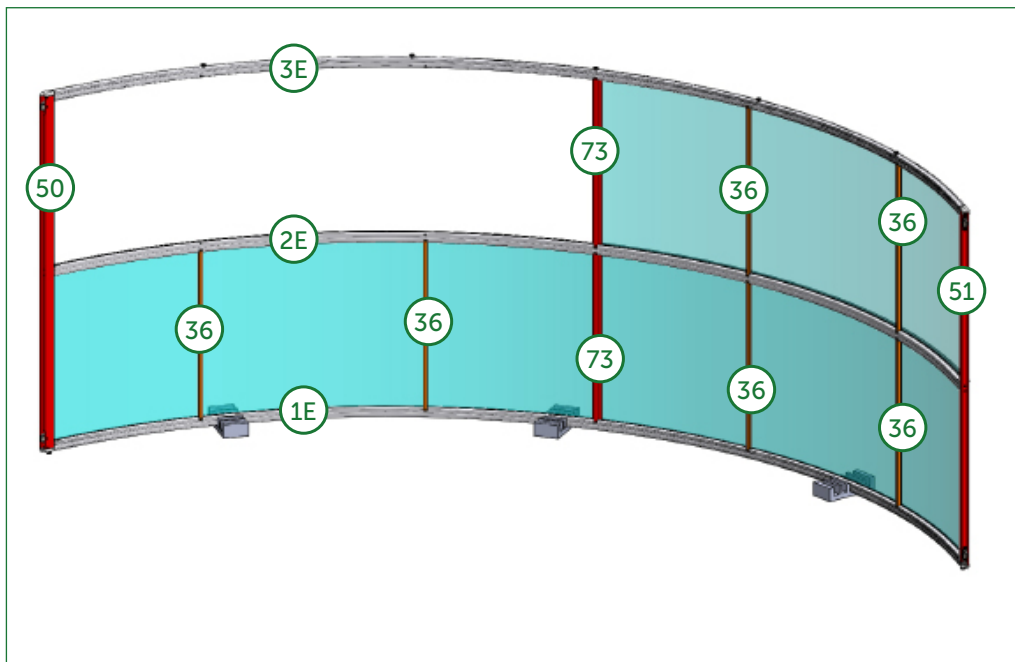
VARIANT 4

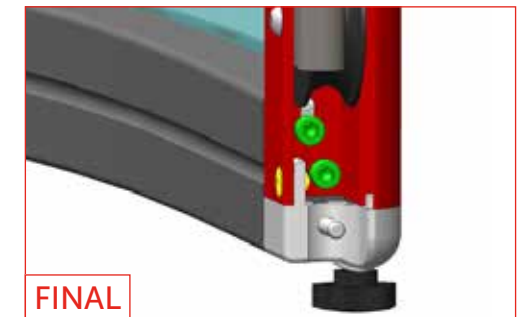
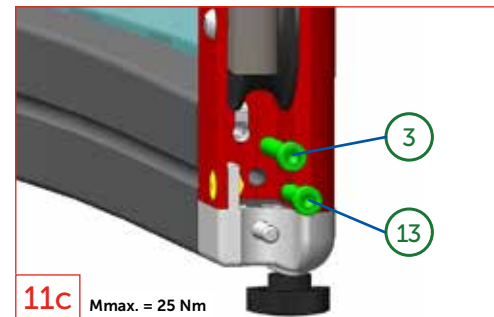
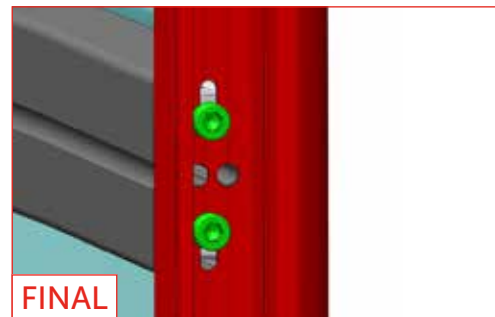
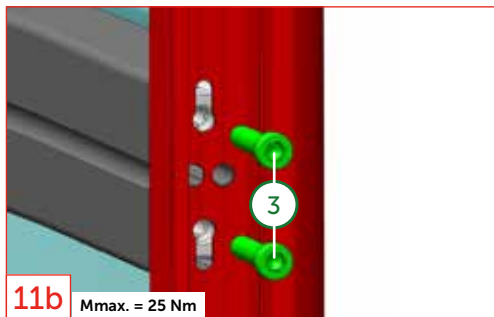
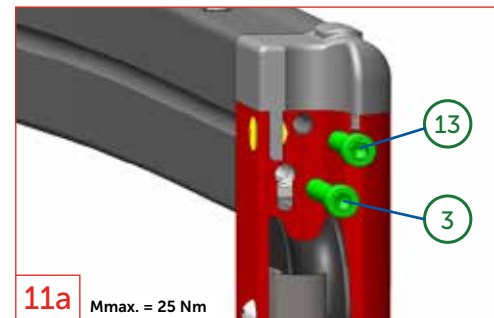
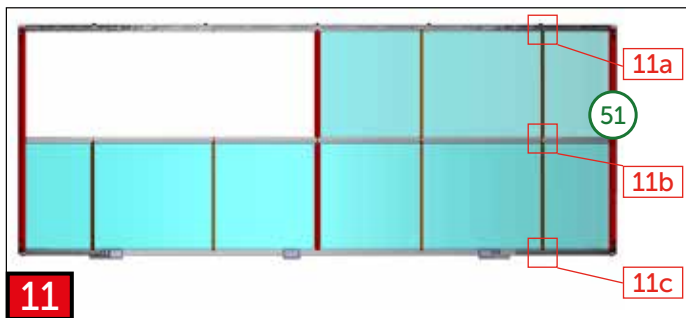
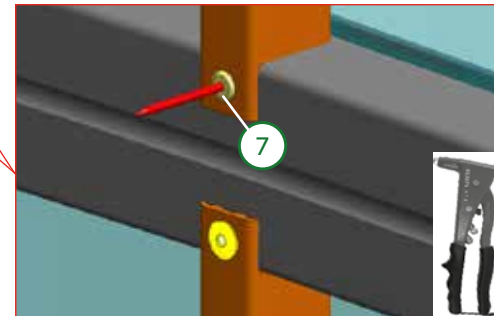
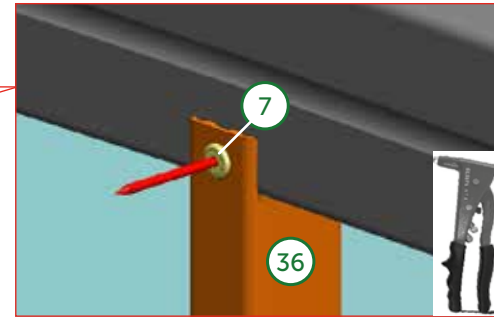
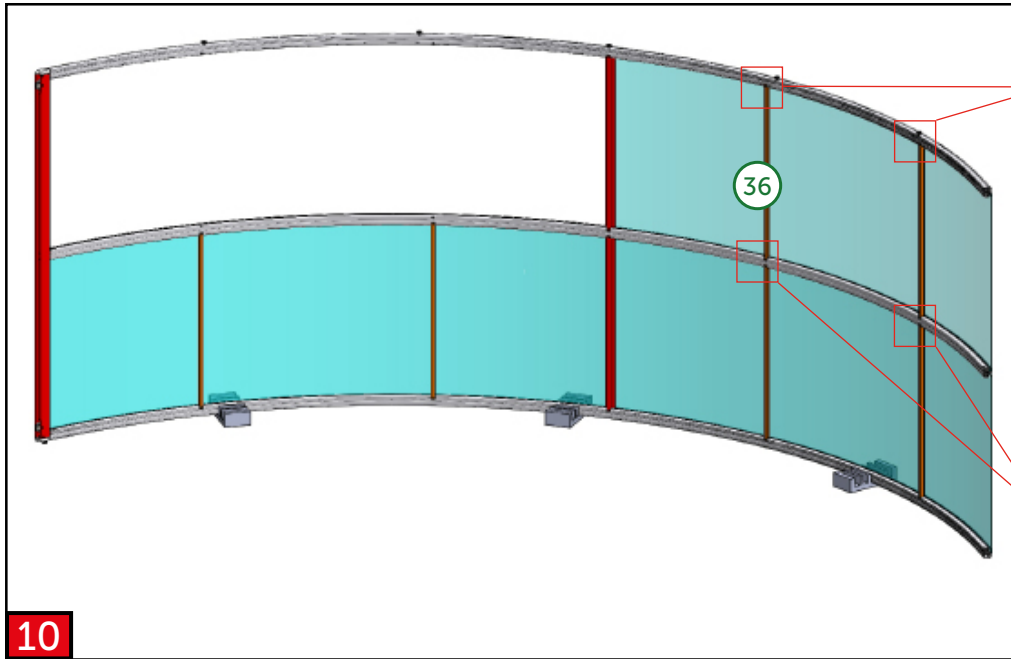
DOOR LEFT

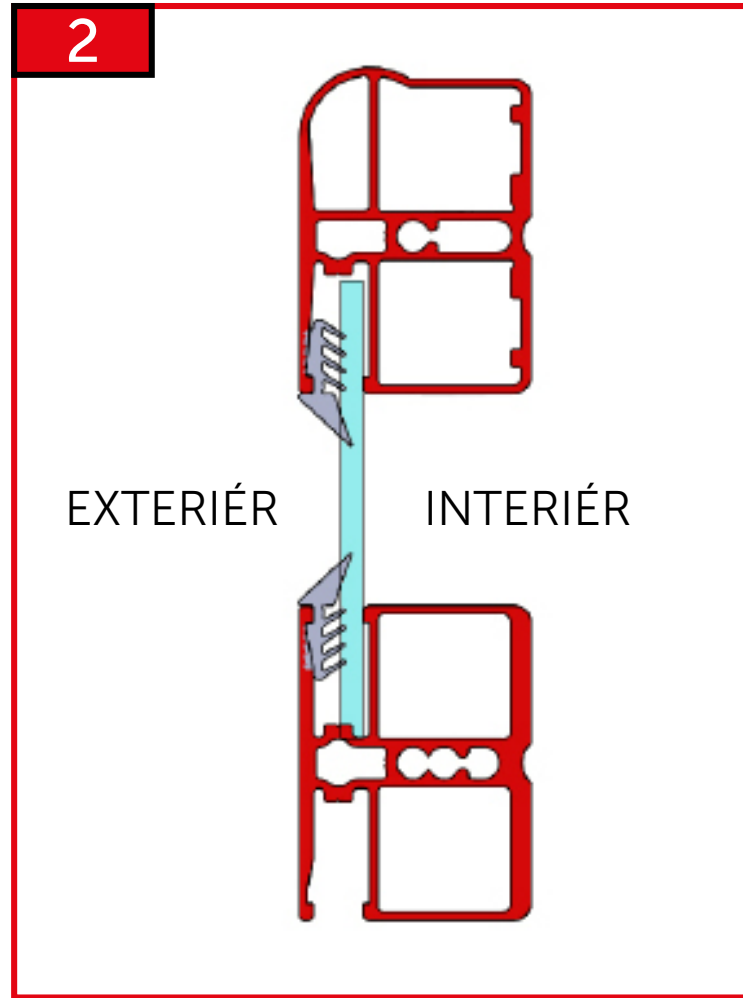
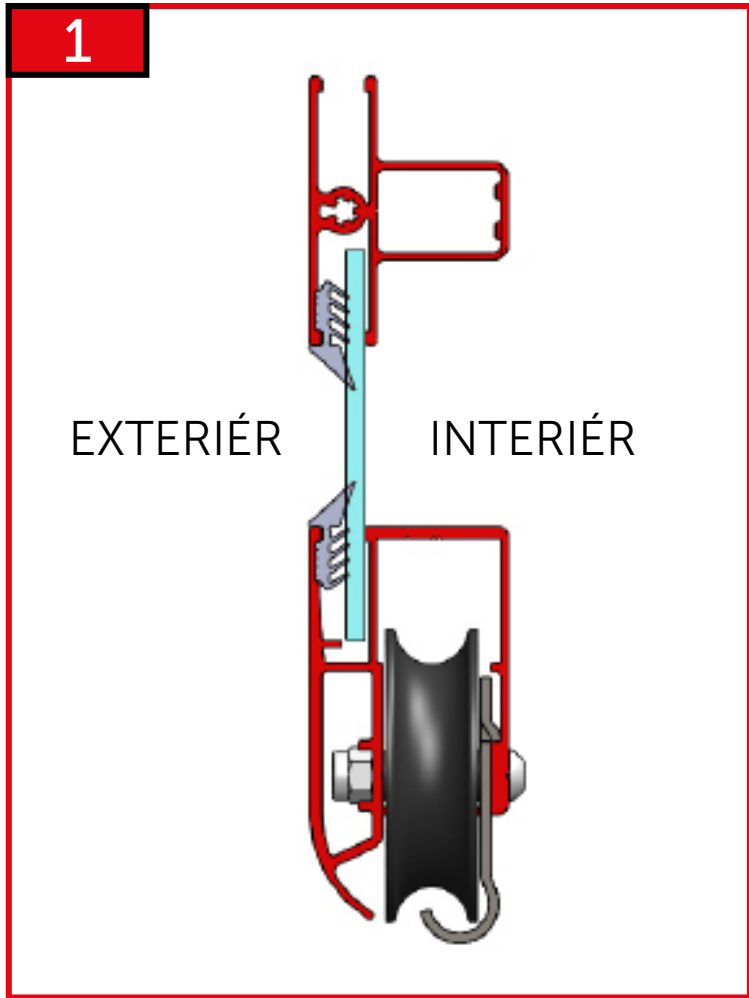
PAGE 50-55

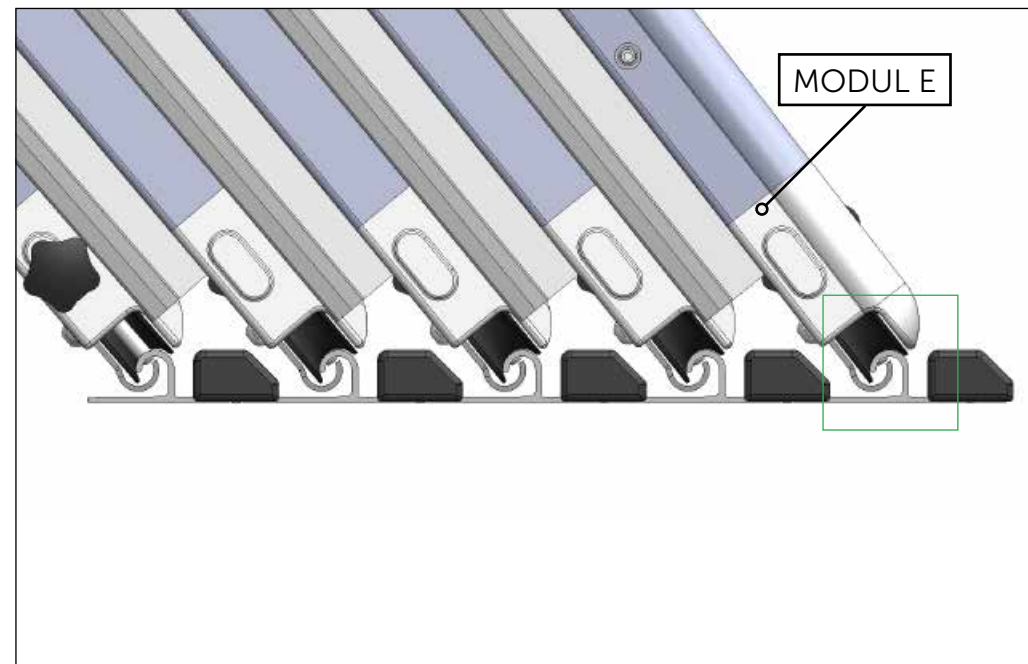
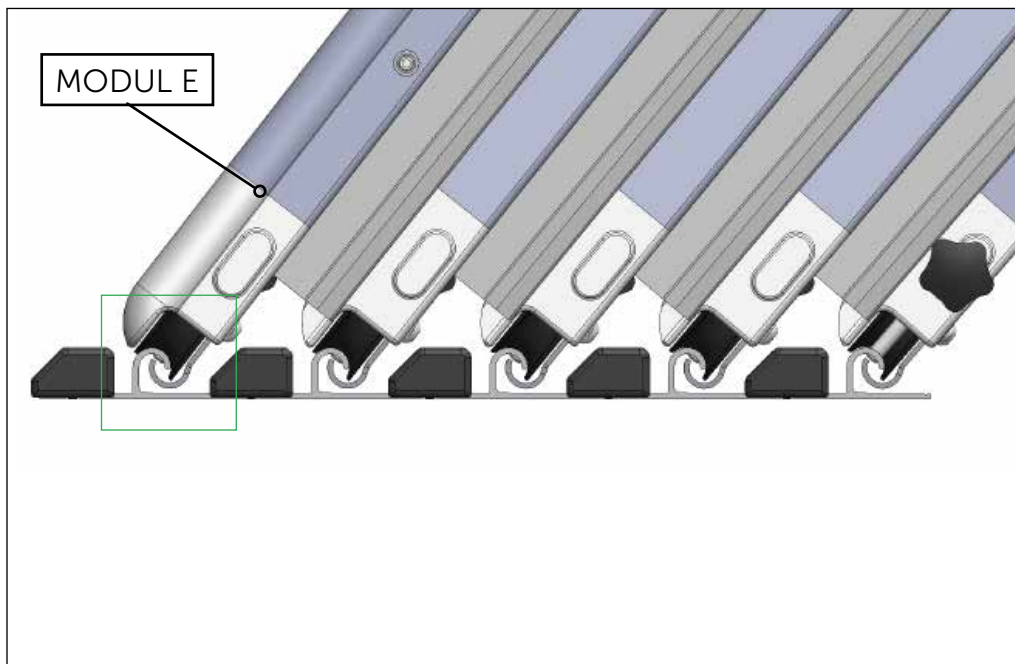
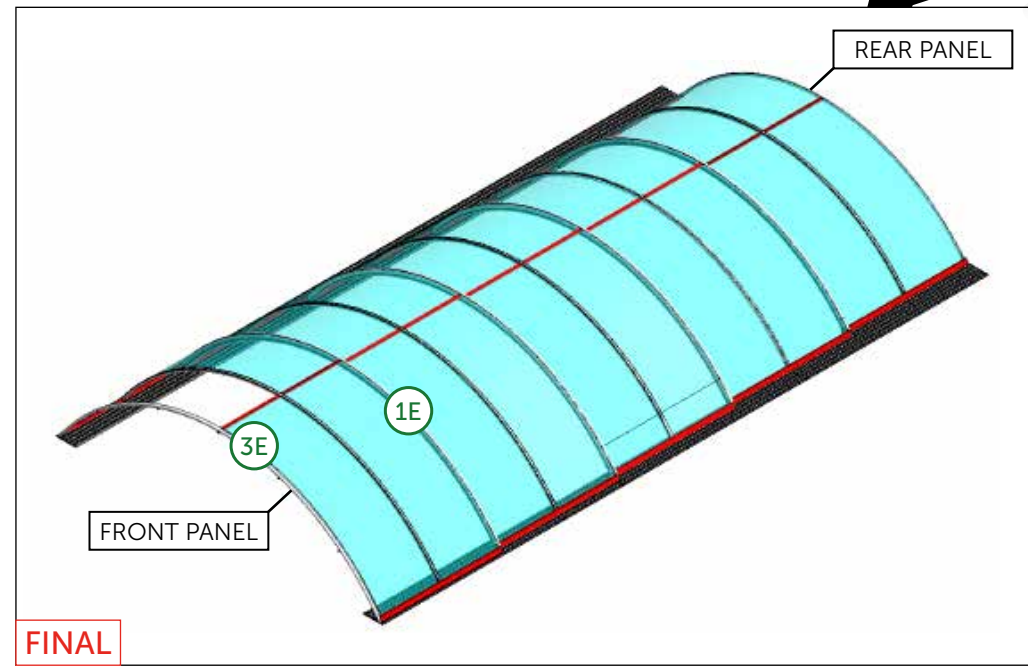
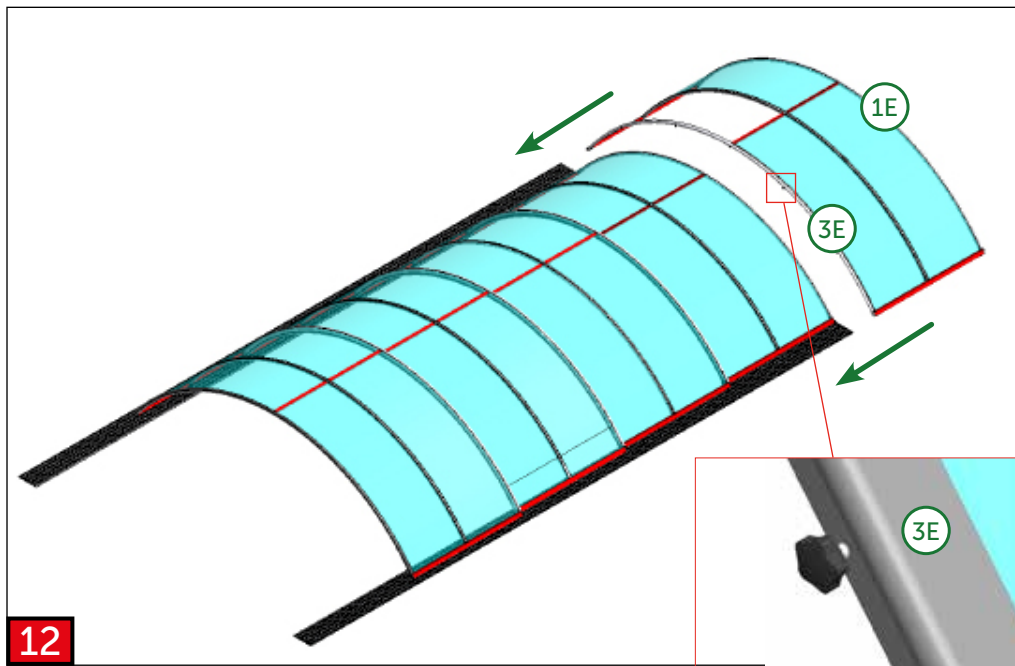
PAGE 44-48

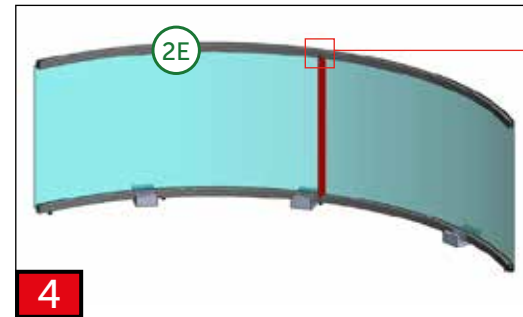
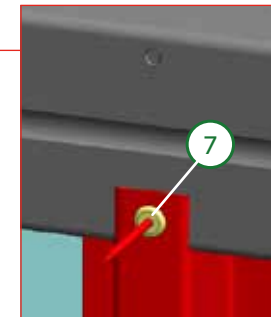
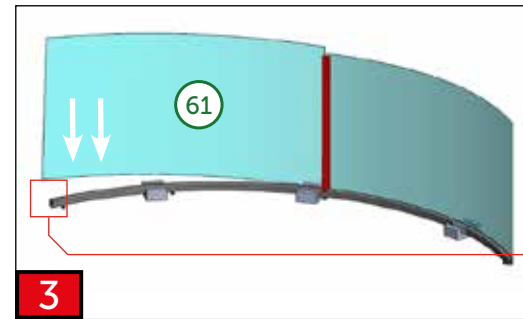
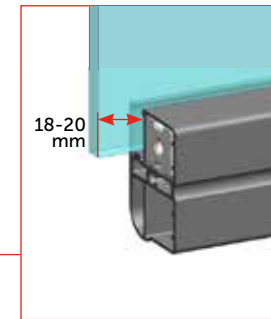
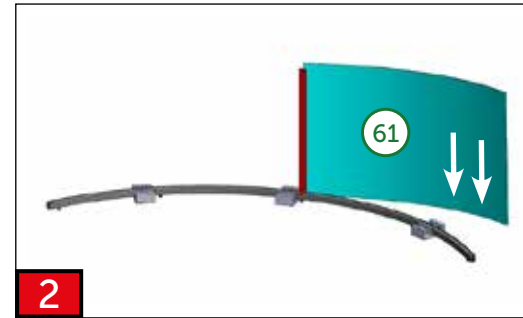
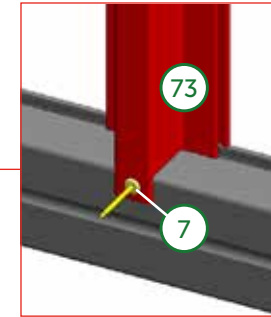
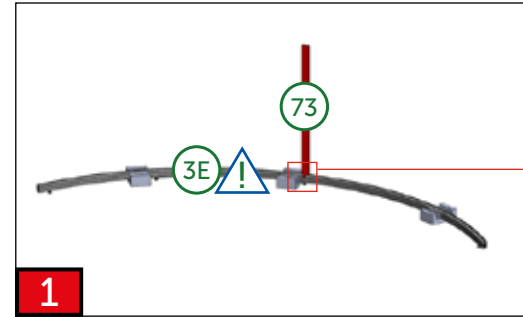
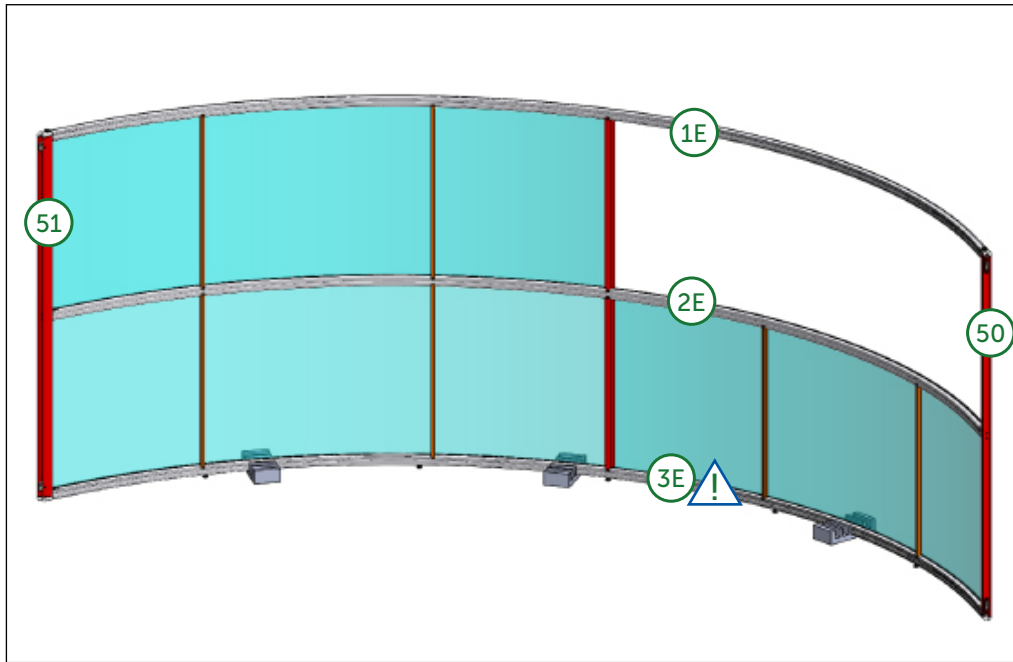


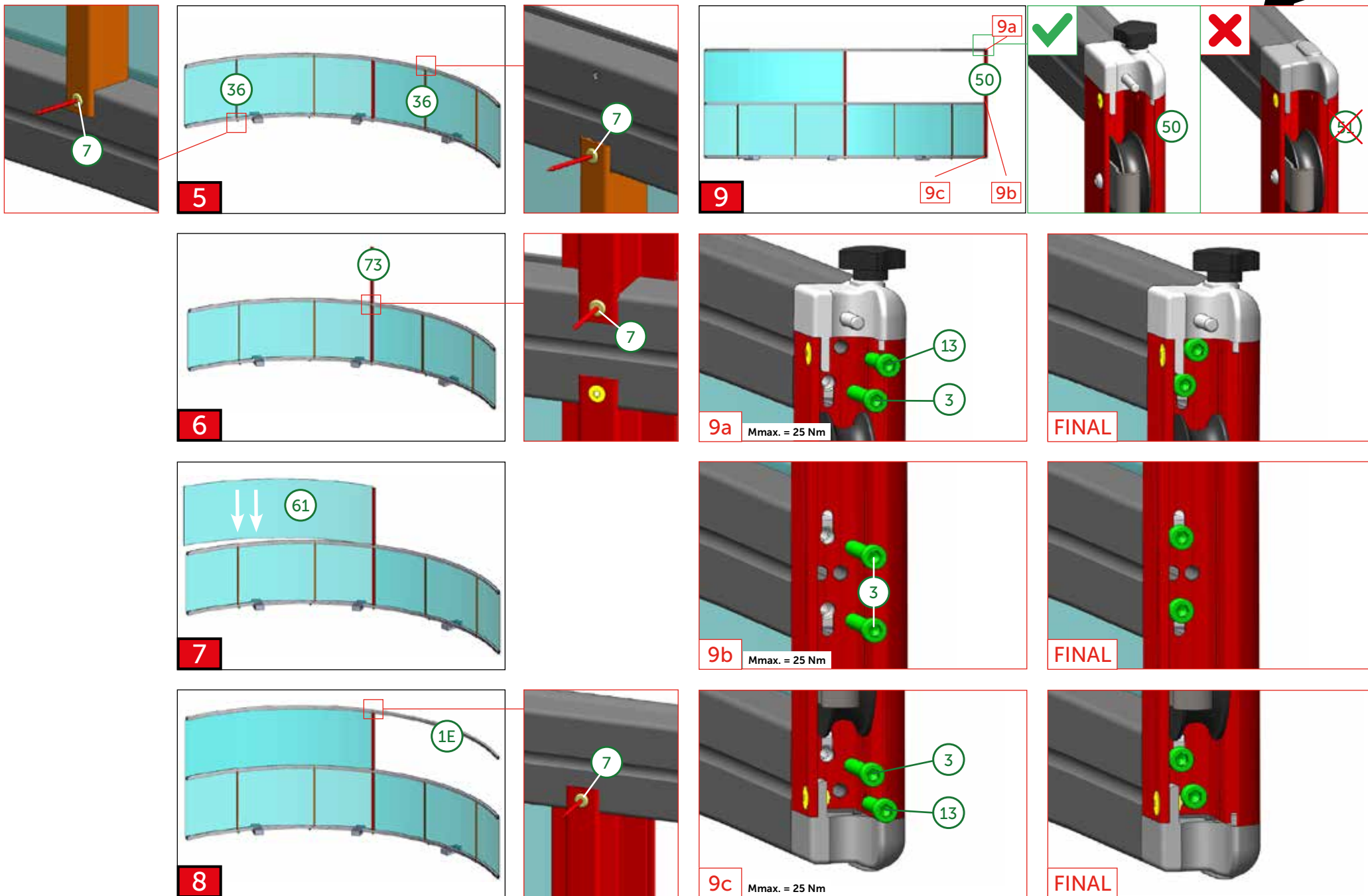


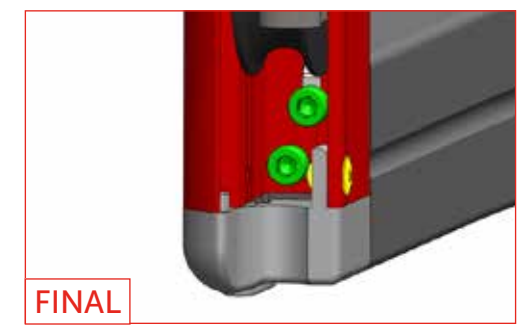
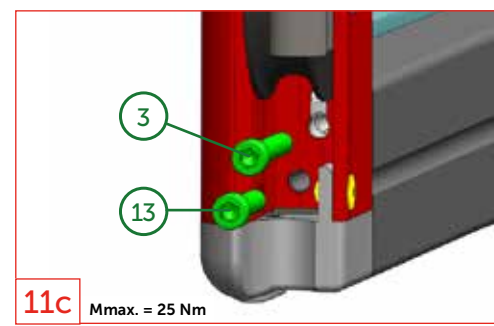
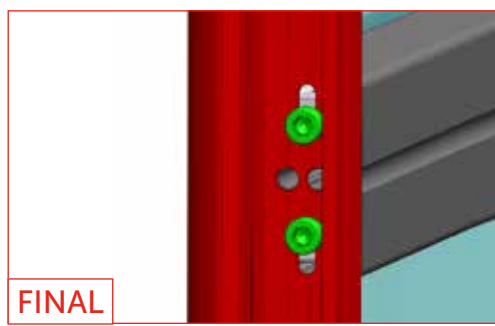
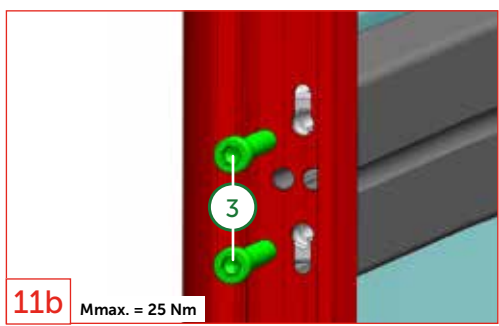
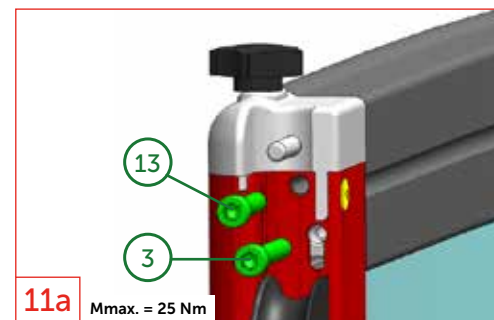
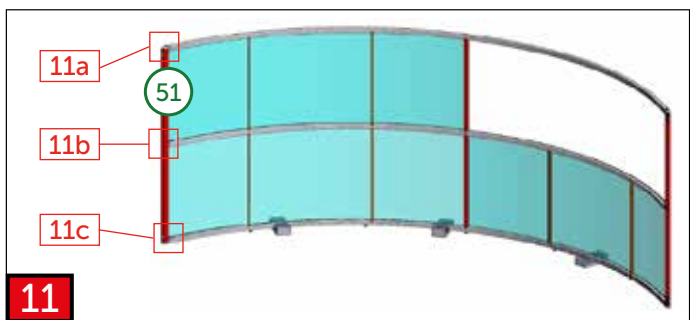
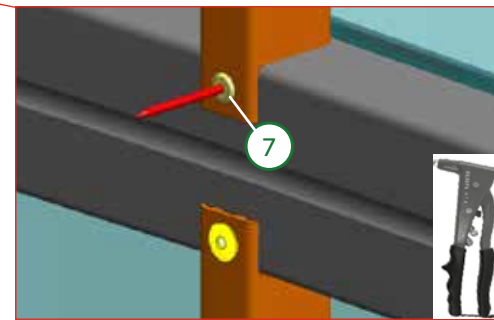
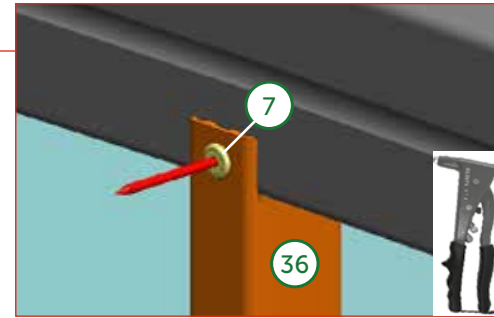
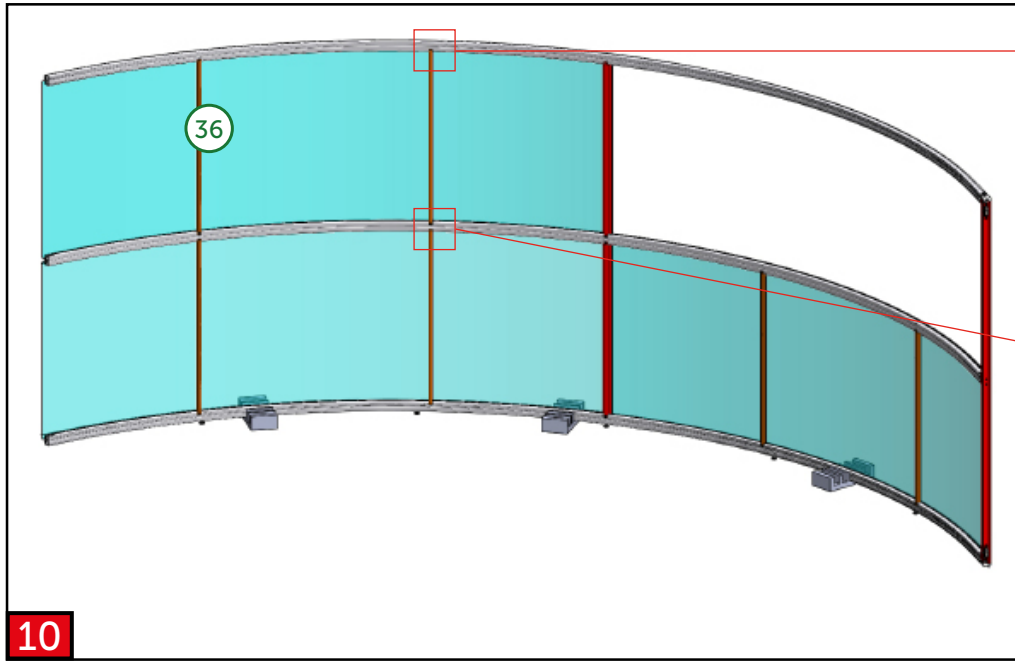


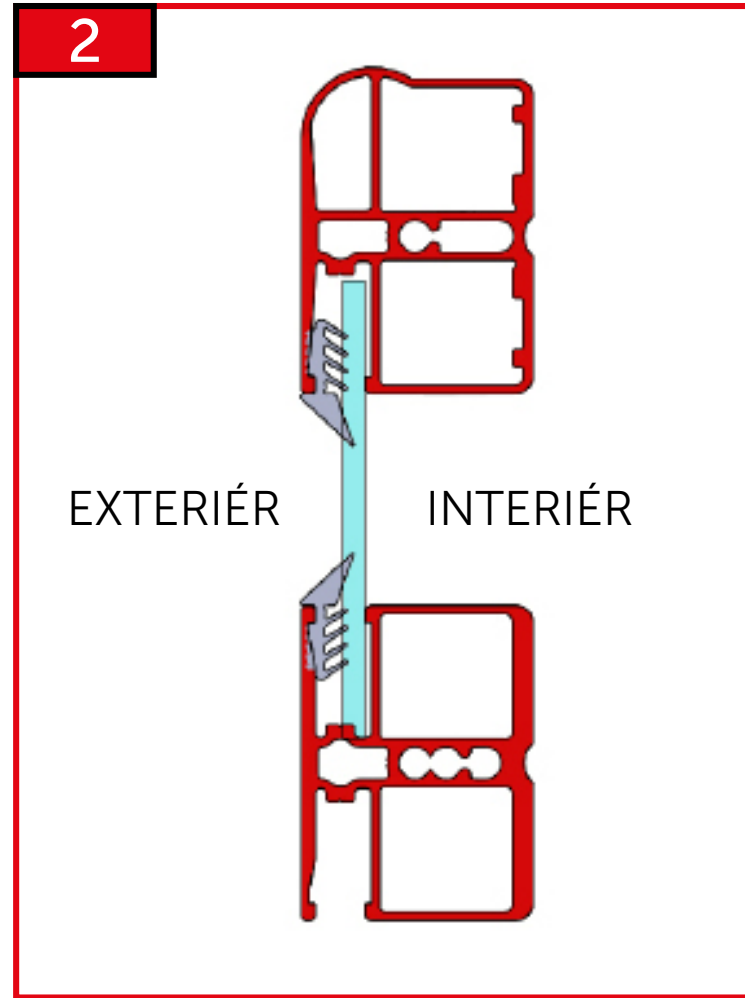
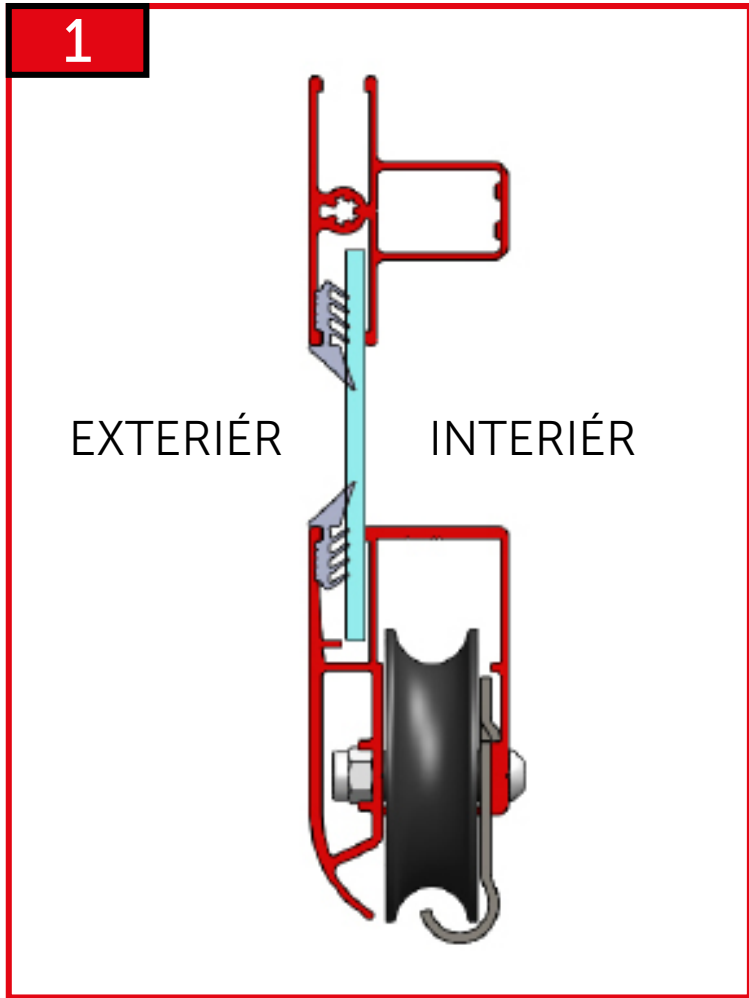


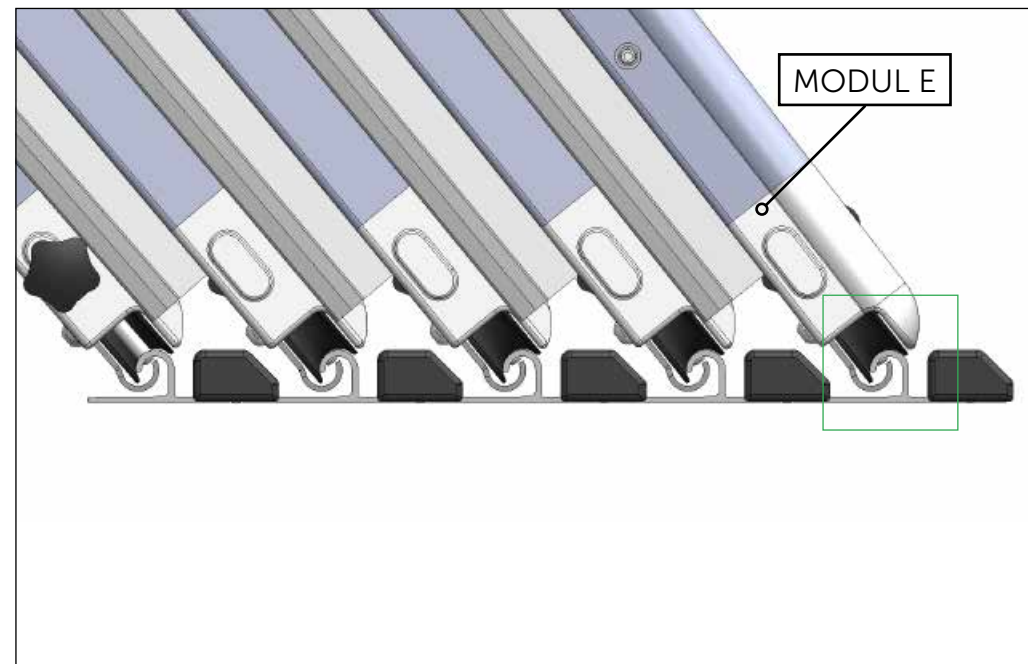
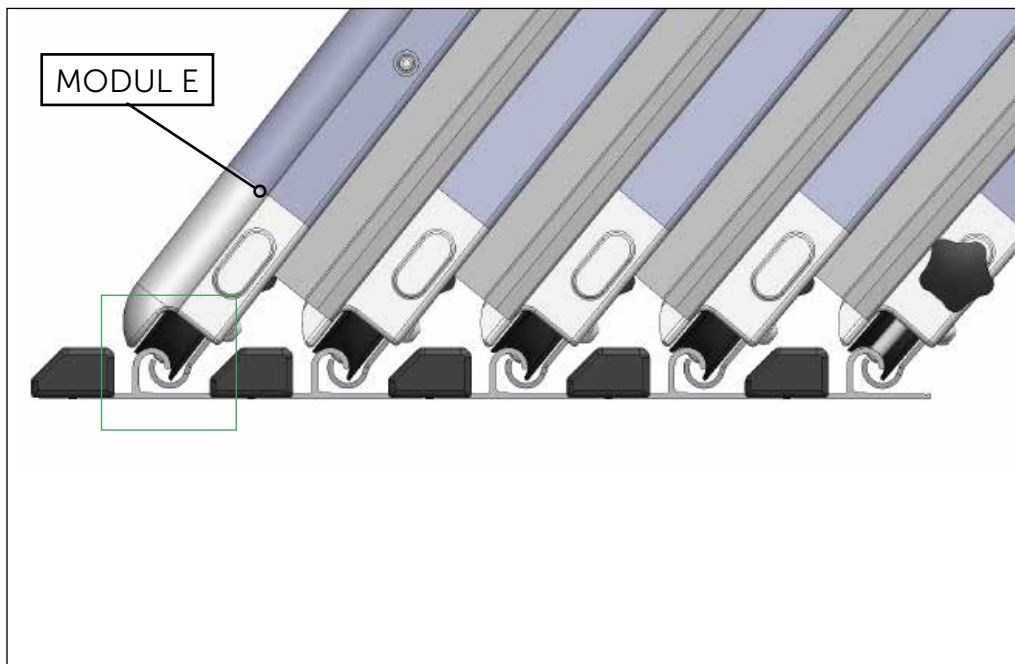
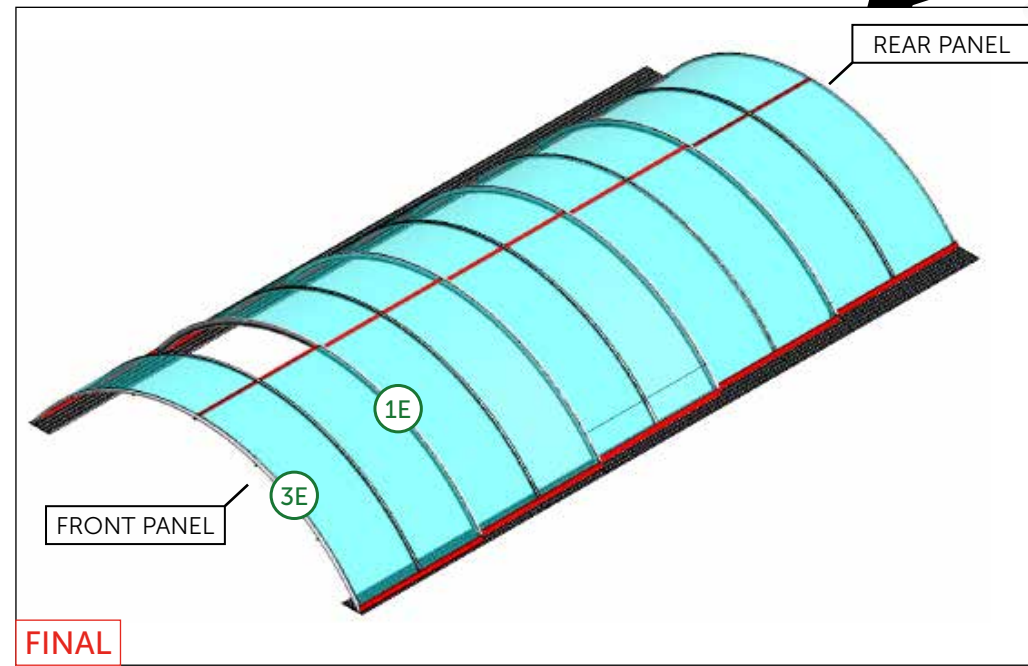
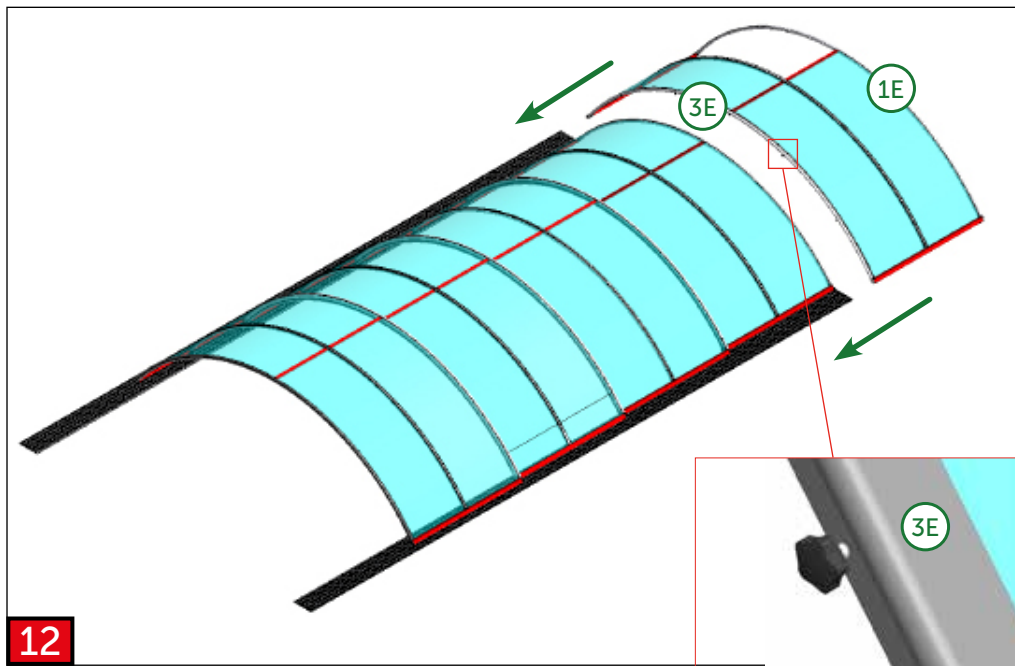


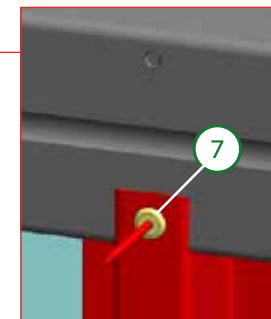
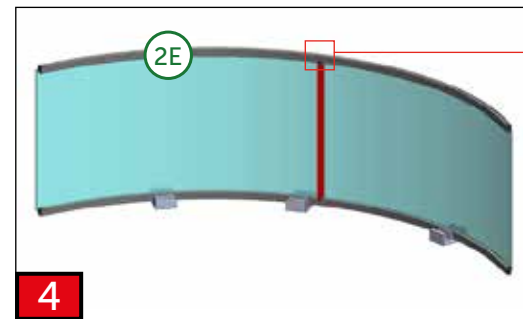
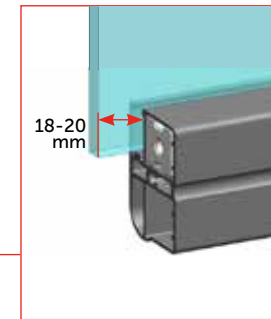
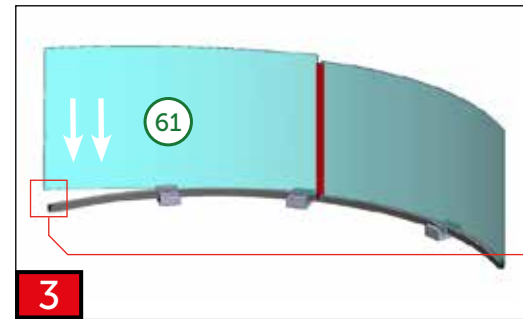
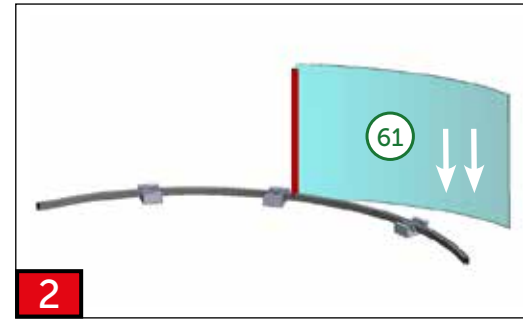
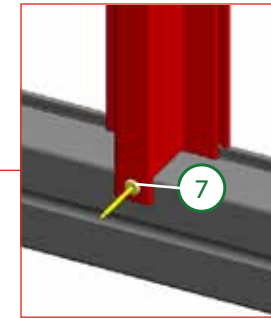
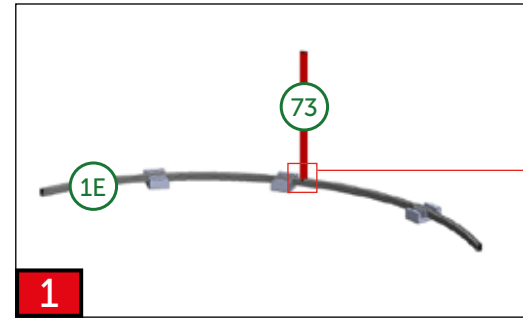
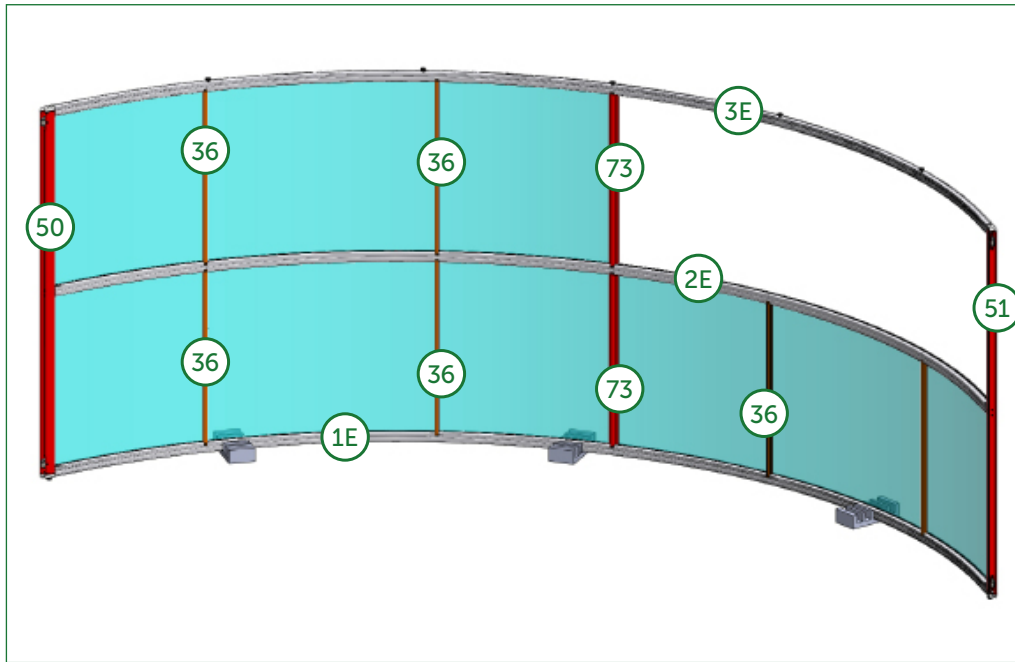












5

6

7

8

9

9a $M_{max.} = 25 \text{ Nm}$

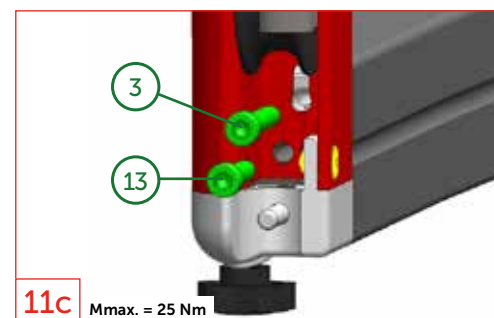
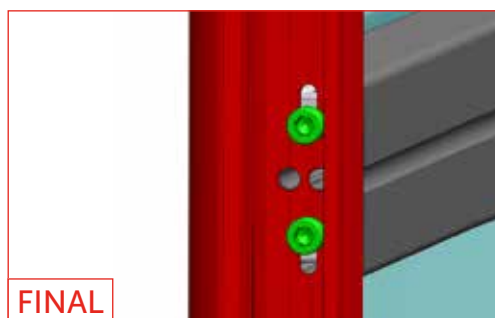
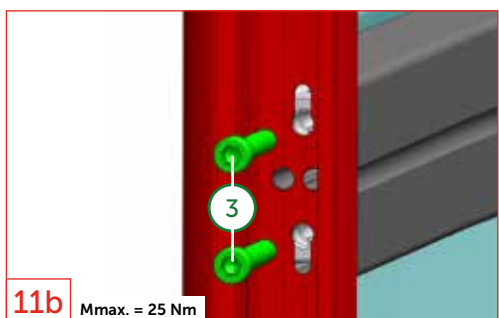
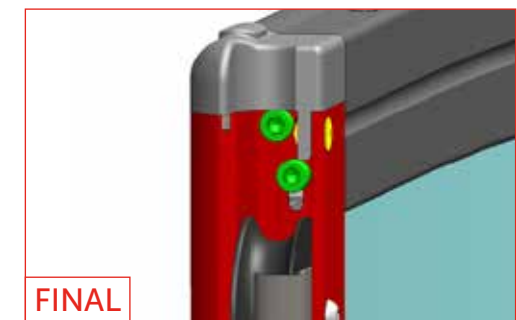
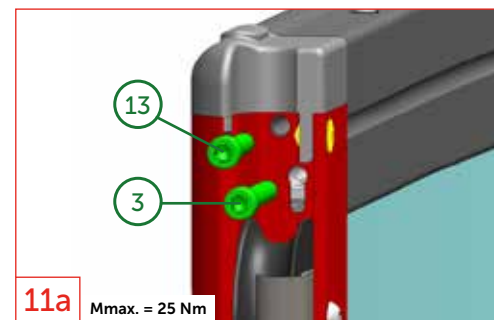
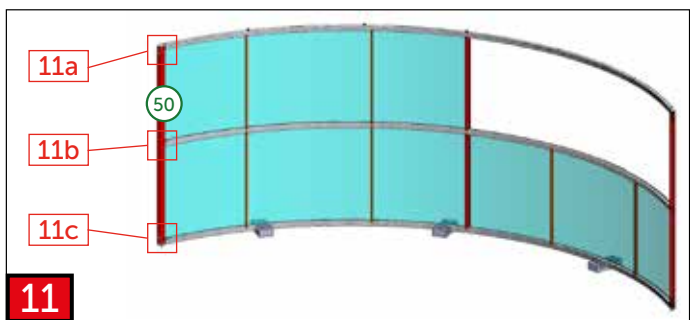
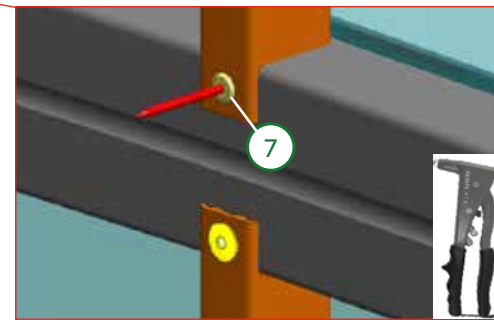
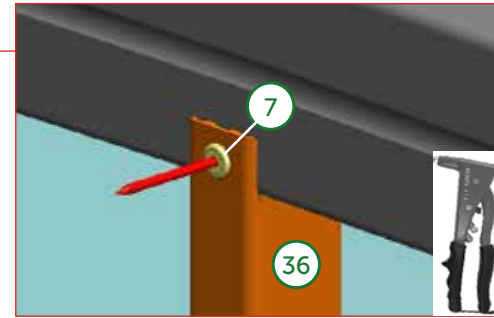
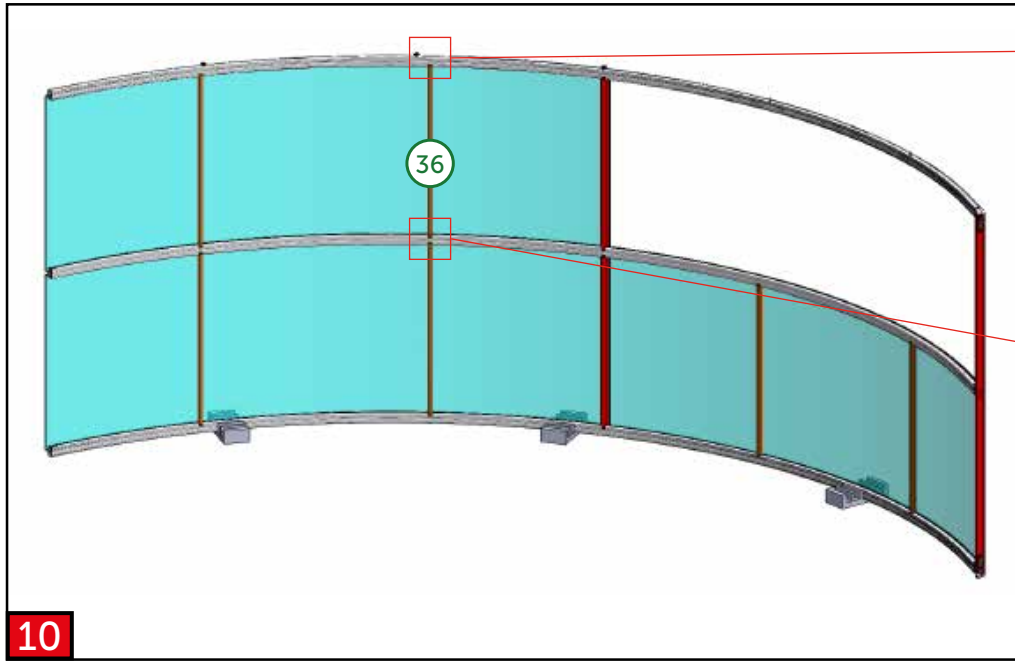
9b $M_{max.} = 25 \text{ Nm}$

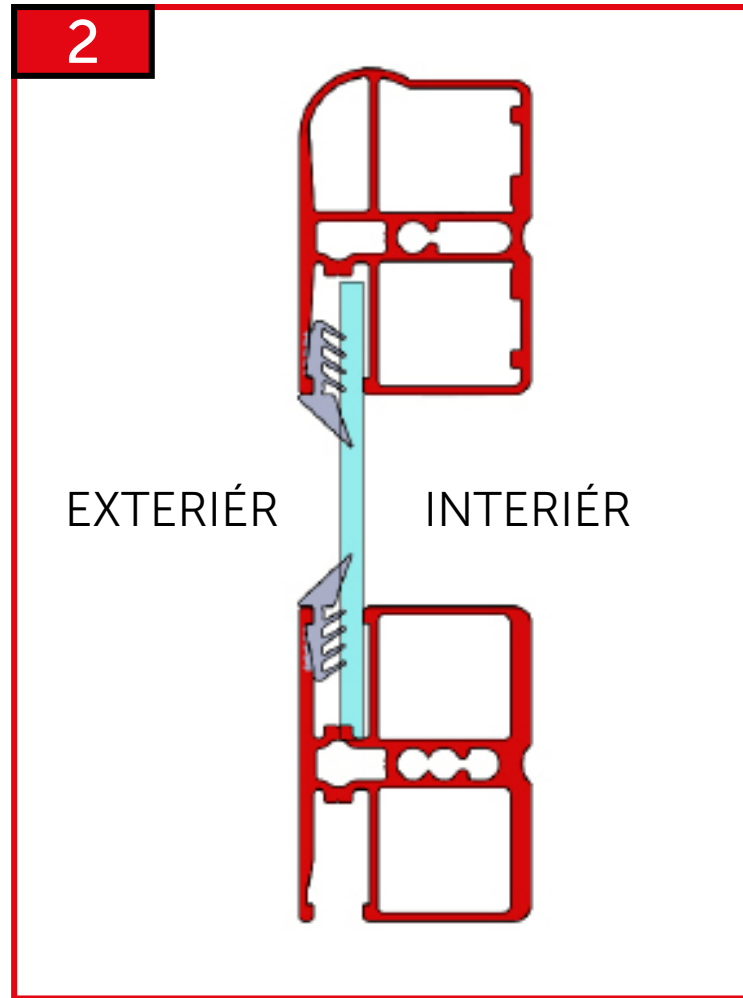
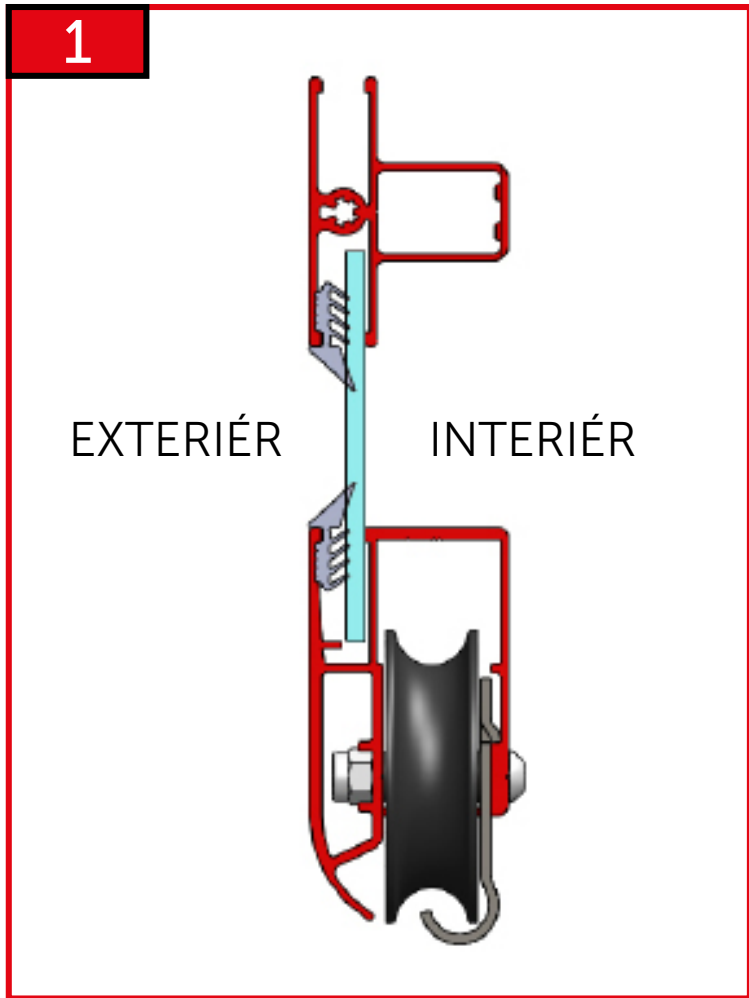
9c $M_{max.} = 25 \text{ Nm}$

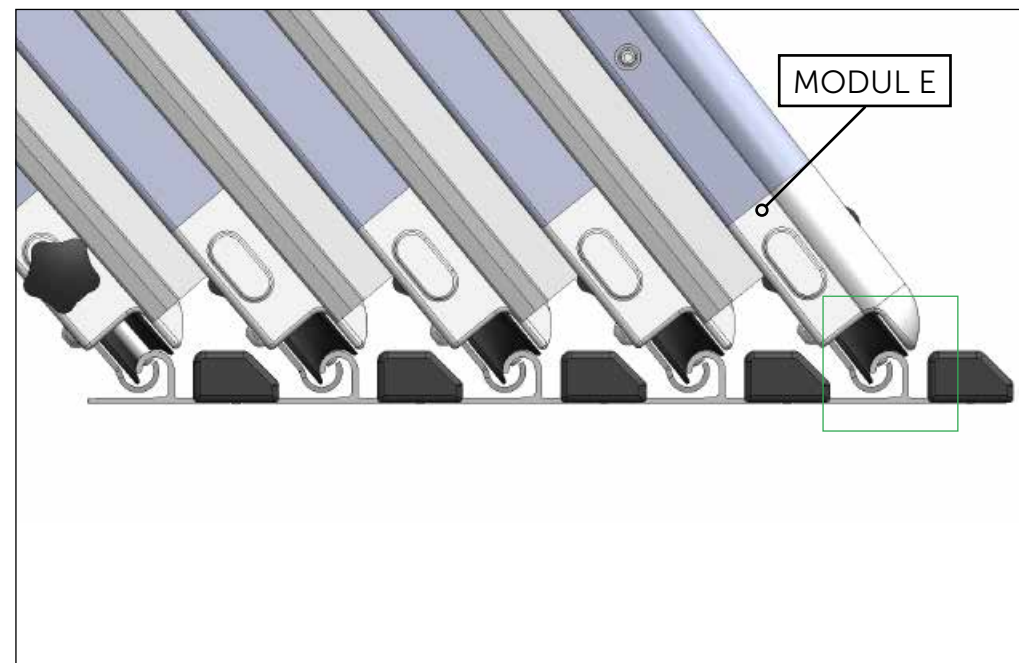
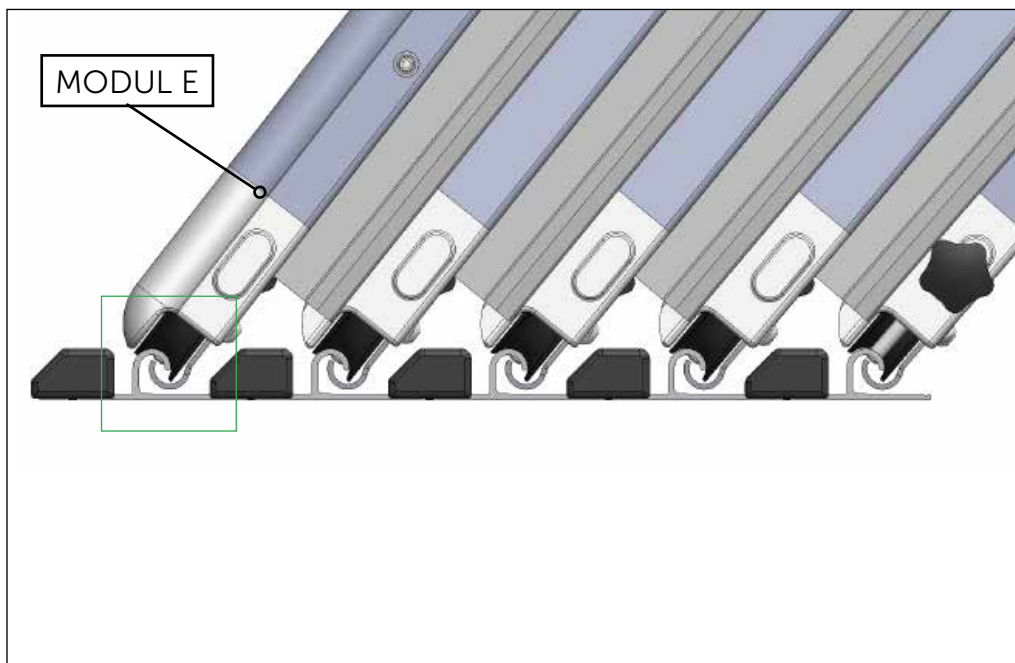
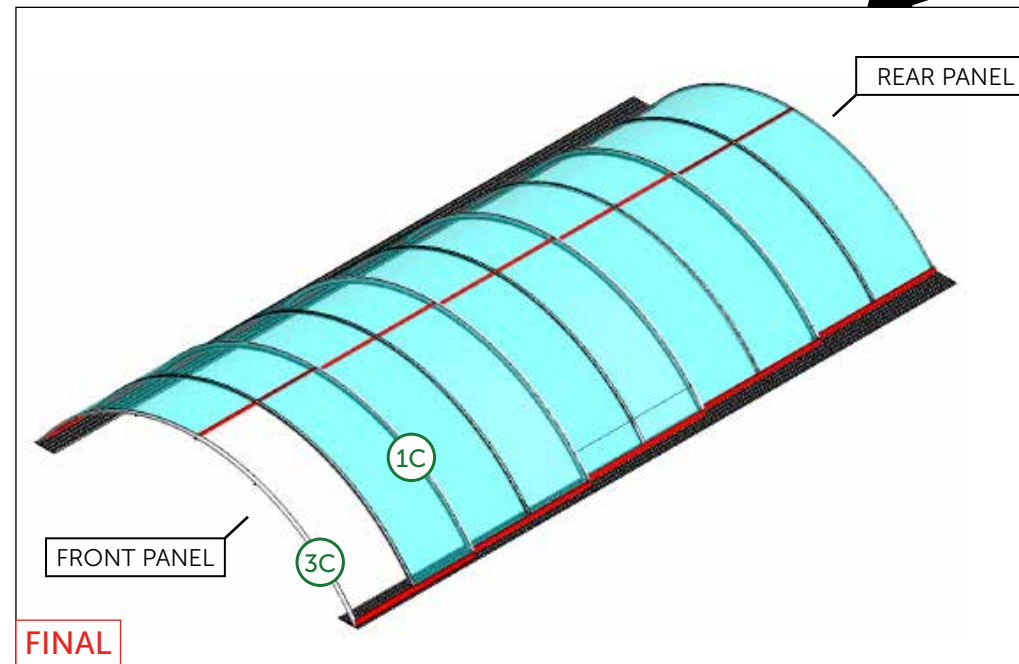
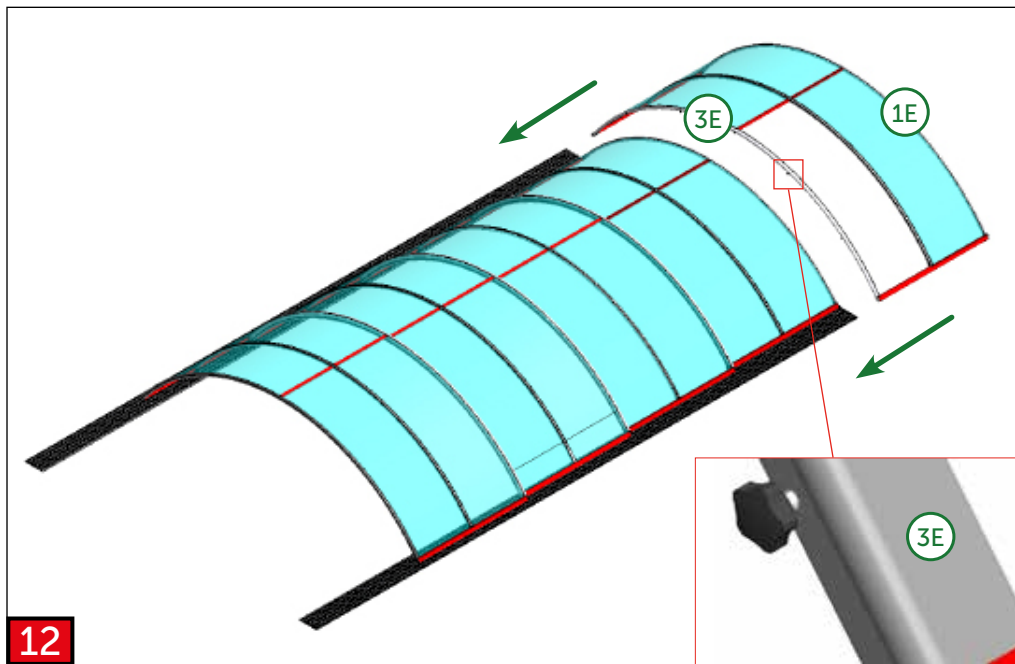
FINAL

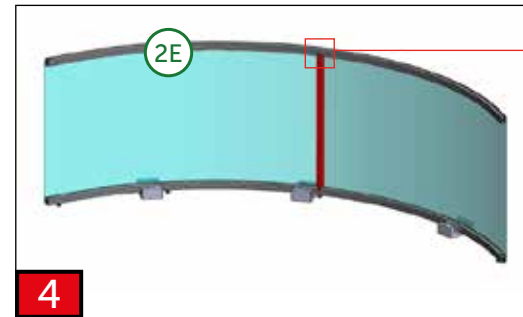
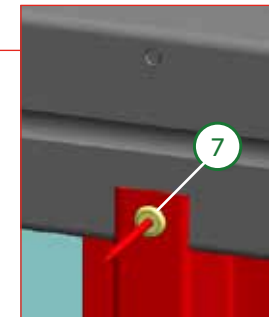
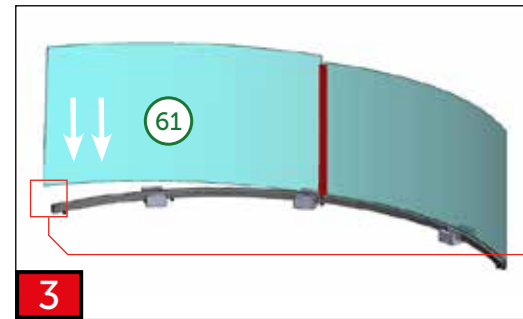
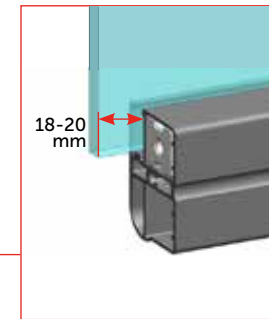
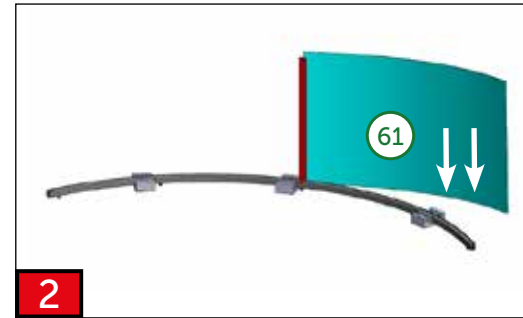
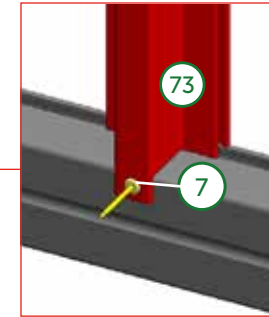
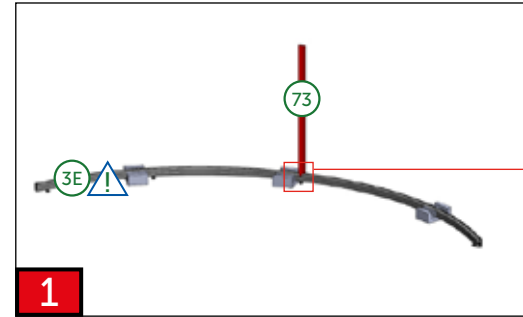
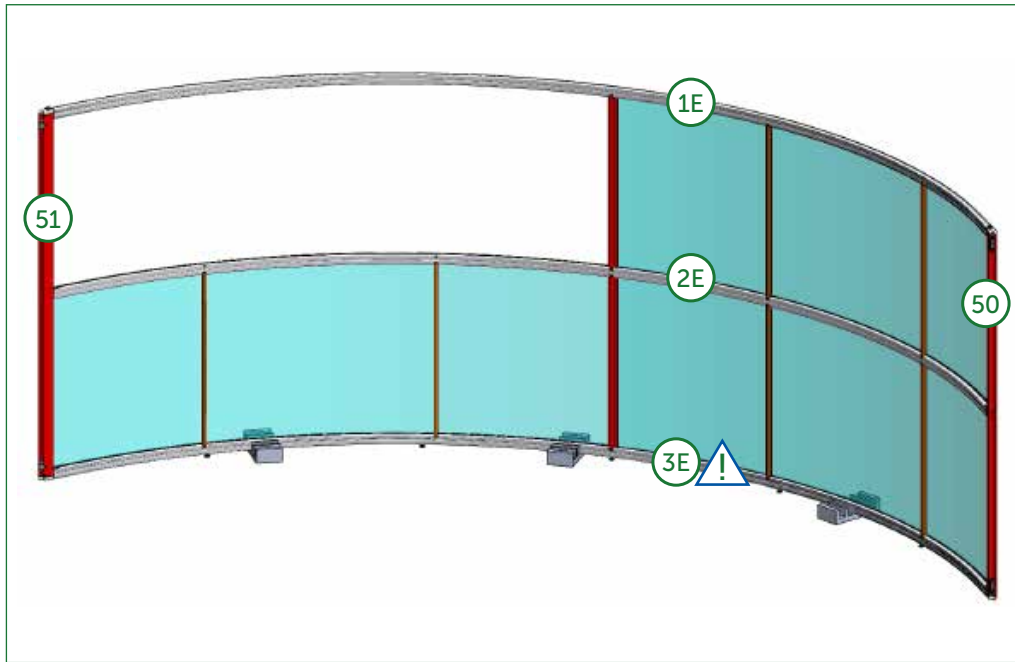
FINAL

FINAL

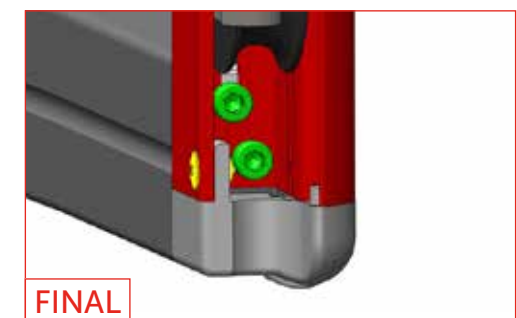
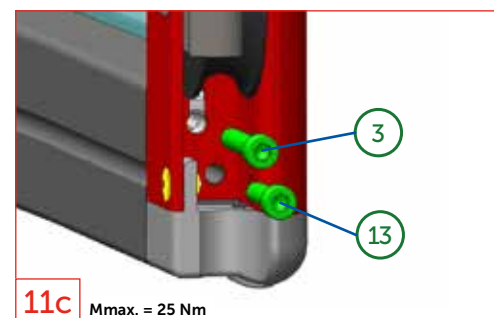
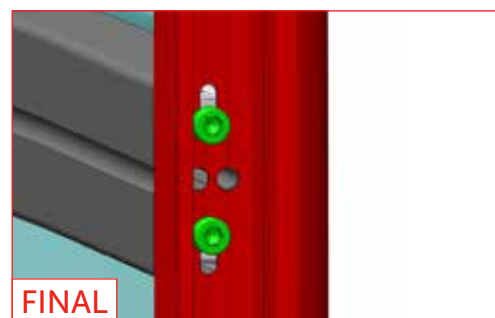
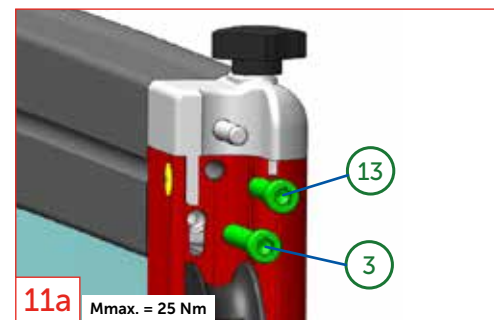
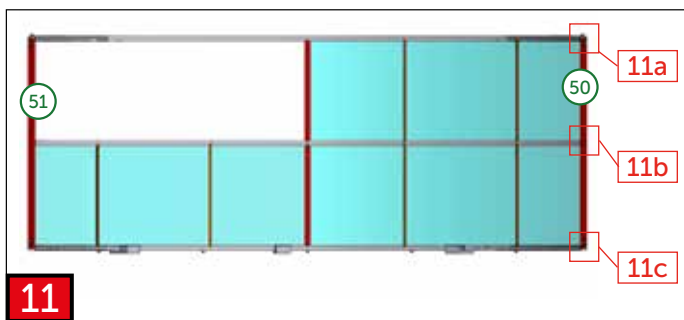
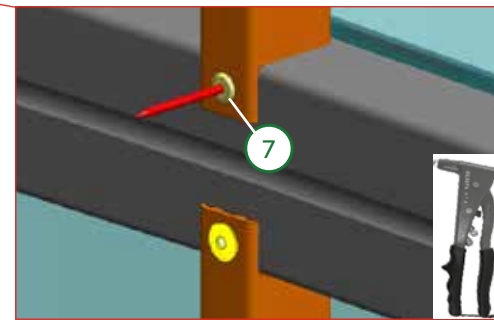
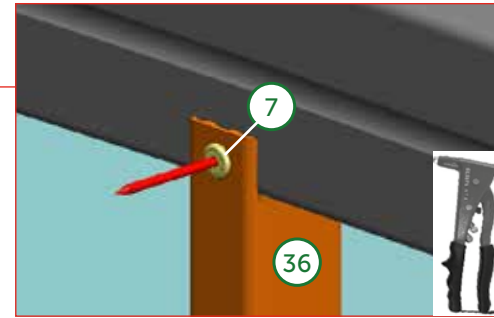
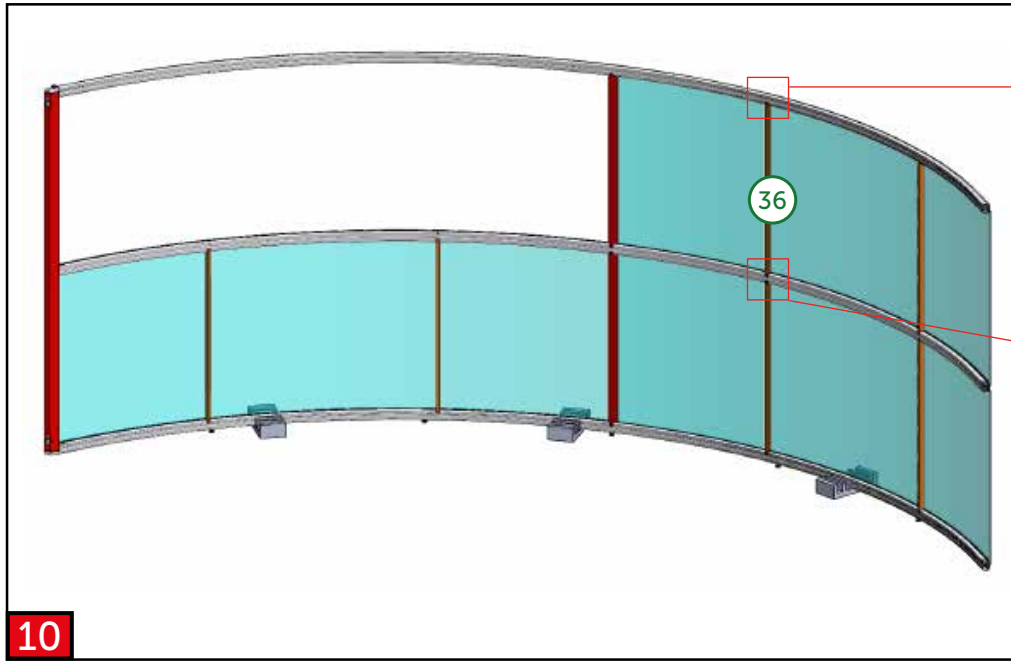


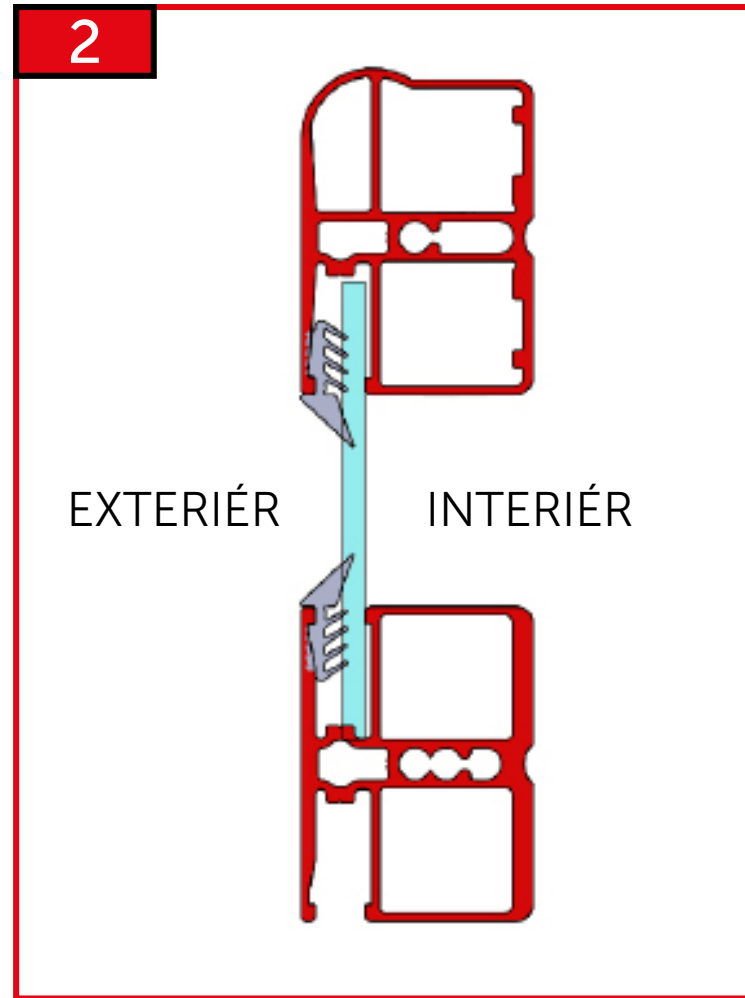
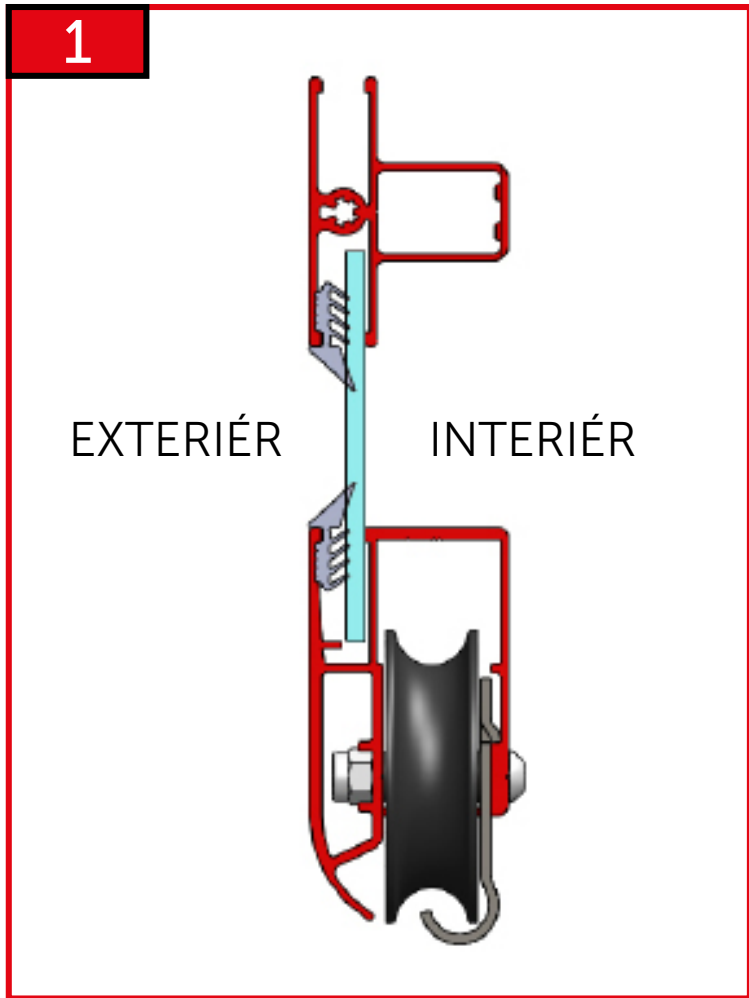


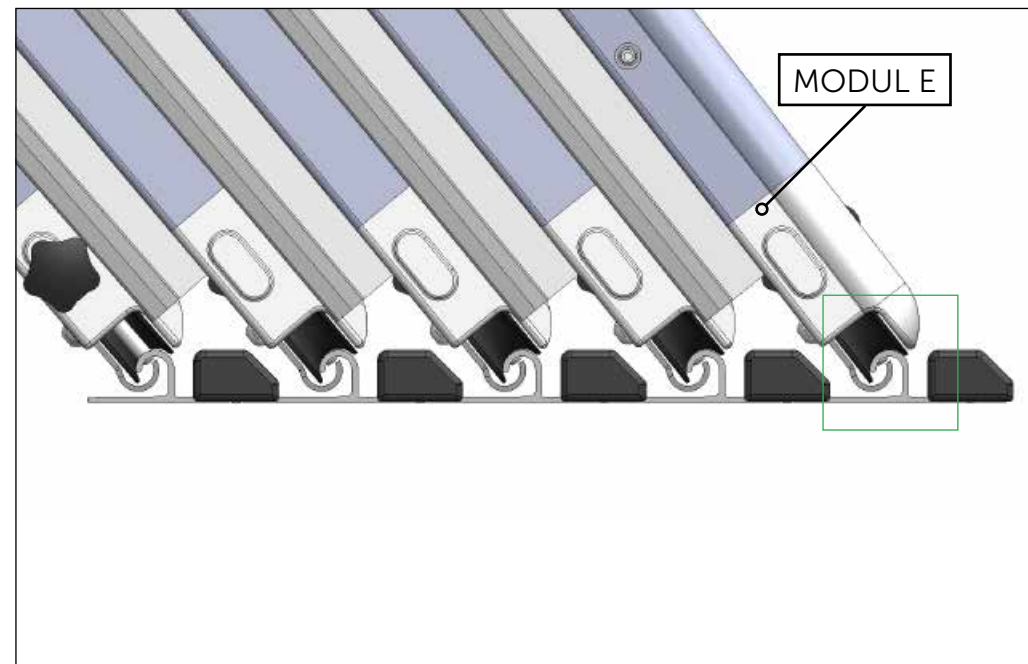
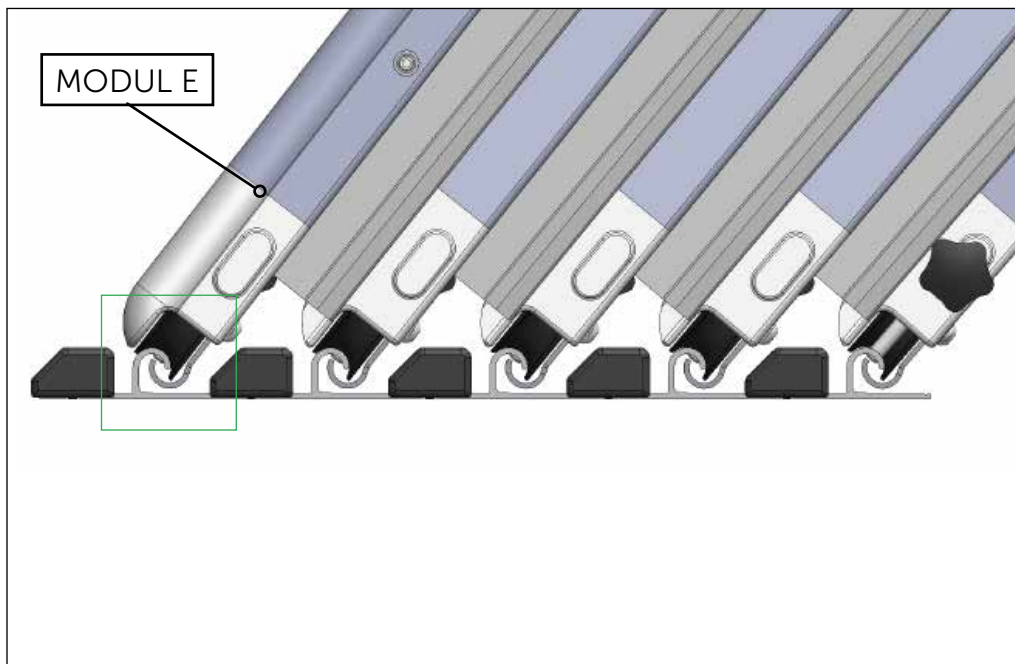
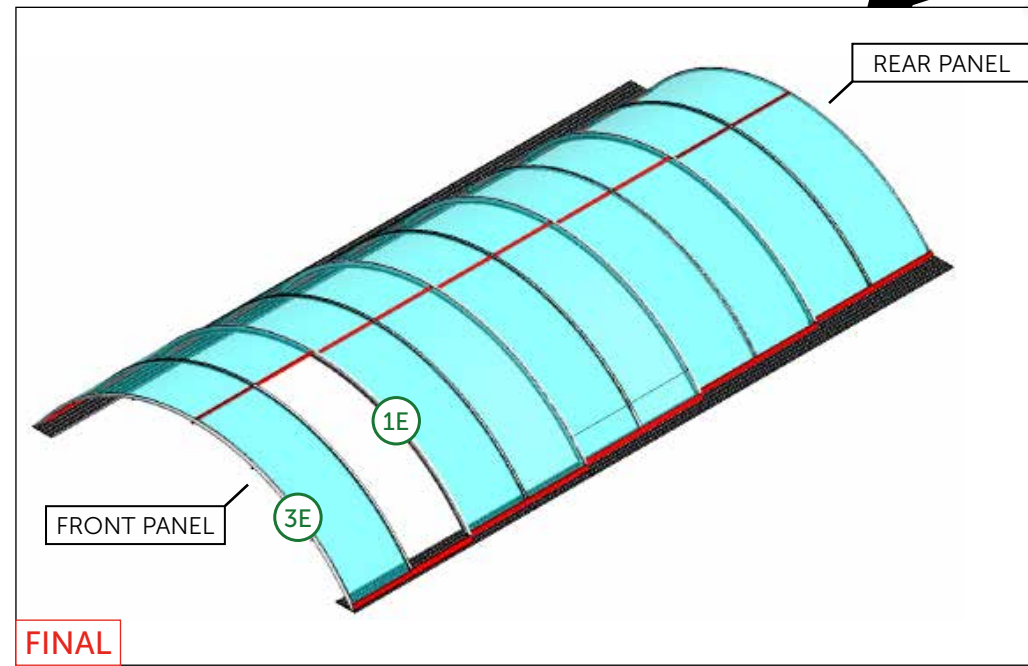
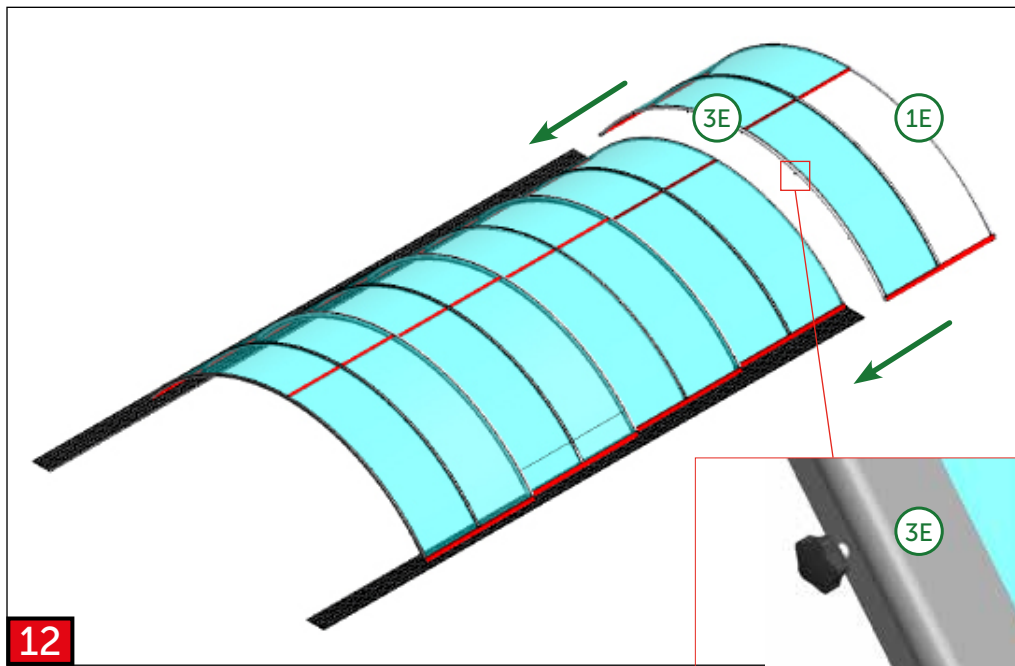




<p>7</p>	<p>36 36</p> <p>5</p>	<p>7</p>	<p>50</p> <p>51</p>	<p>9a 51 9b 9c</p> <p>9</p>
<p>73</p> <p>6</p>	<p>7</p>	<p>13 3</p> <p>9a $M_{max.} = 25 \text{ Nm}$</p>	<p>FINAL</p>	
<p>61</p> <p>7</p>	<p>7</p>	<p>3</p> <p>9b $M_{max.} = 25 \text{ Nm}$</p>	<p>FINAL</p>	
<p>1E</p> <p>8</p>	<p>7</p>	<p>3 13</p> <p>9c $M_{max.} = 25 \text{ Nm}$</p>	<p>FINAL</p>	







ZZ01-03-SB003D-DB 703
ZZ01-03-SB003C-SILVER ELOX

1x
69

ZZ01-03-SB002D-DB 703
ZZ01-03-SB002C-SILVER ELOX

1x
70

INTERIOR PKB **INTERIOR CLEAR**

1SP11-01-029

AN 9051
6,3 x 50
4x
3

1SP07-01-001

ø4 x 10
2x
7

1SP11-01-027

AN 9051
6,3 x 38
4x
13

1NA03-01-050

17

1041 mm
1x
36

ZZ04-01-SD001D-DB 703
ZZ04-01-SD001C-SILVER ELOX

EXTERIOR PKB **EXTERIOR CLEAR**

UV

ZZ02-02-SR009D-DB 703
ZZ02-02-SR009C-SILVER ELOX

2x
74

MODUL **MODUL**

OUT

1x
3261 x 1050 mm
62

1SZ12-02-006

2x
6,3 x 38

KEY
2x

1x
75

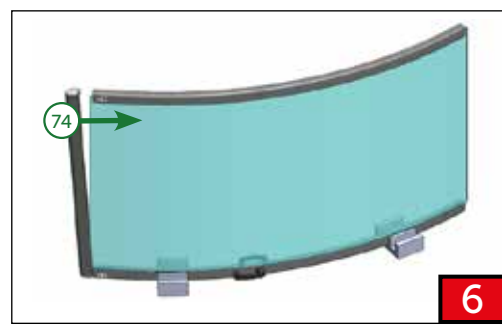
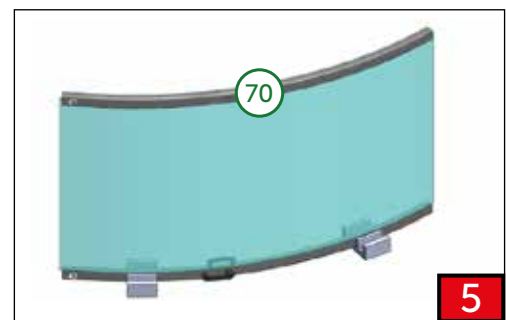
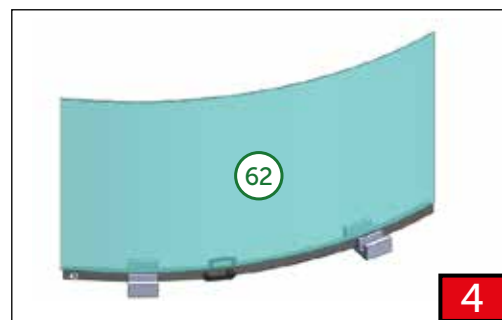
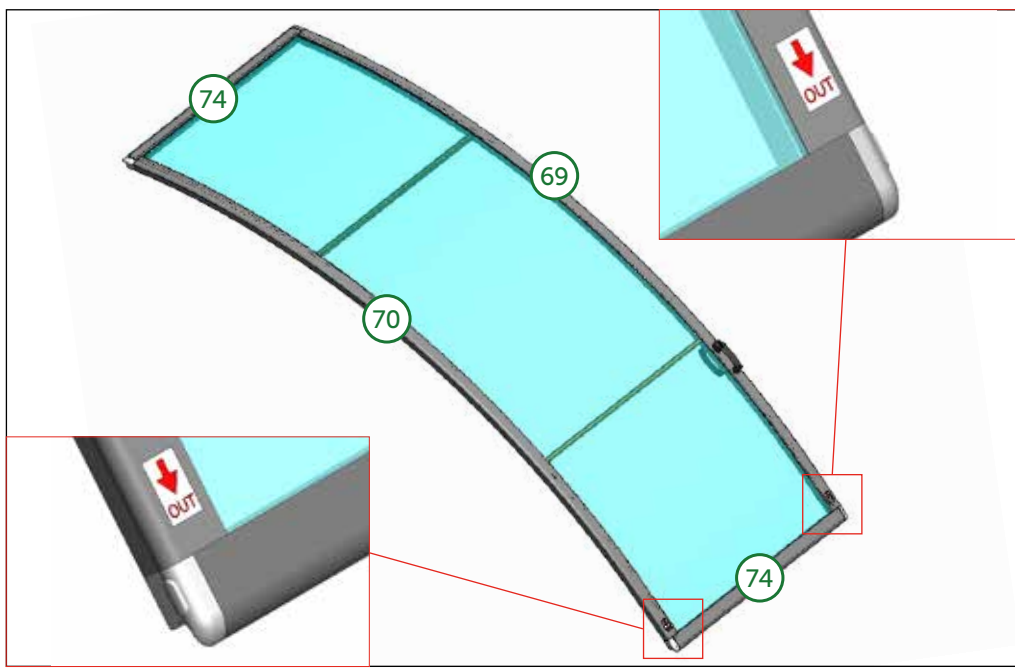
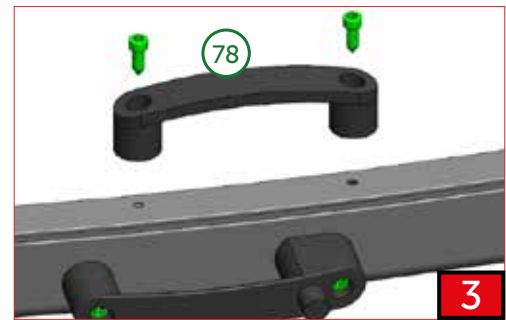
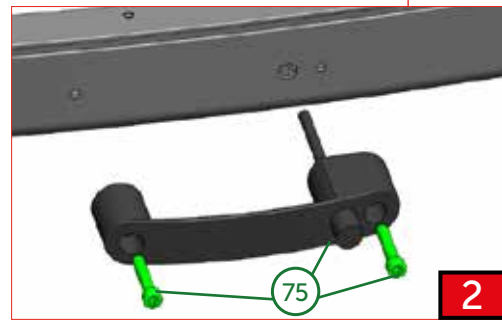
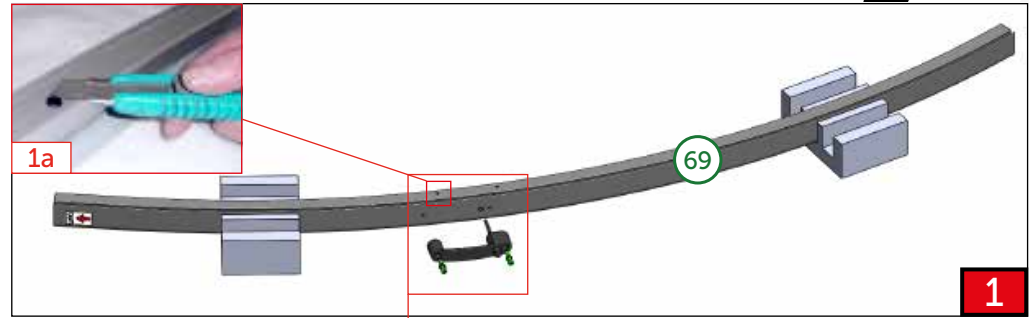
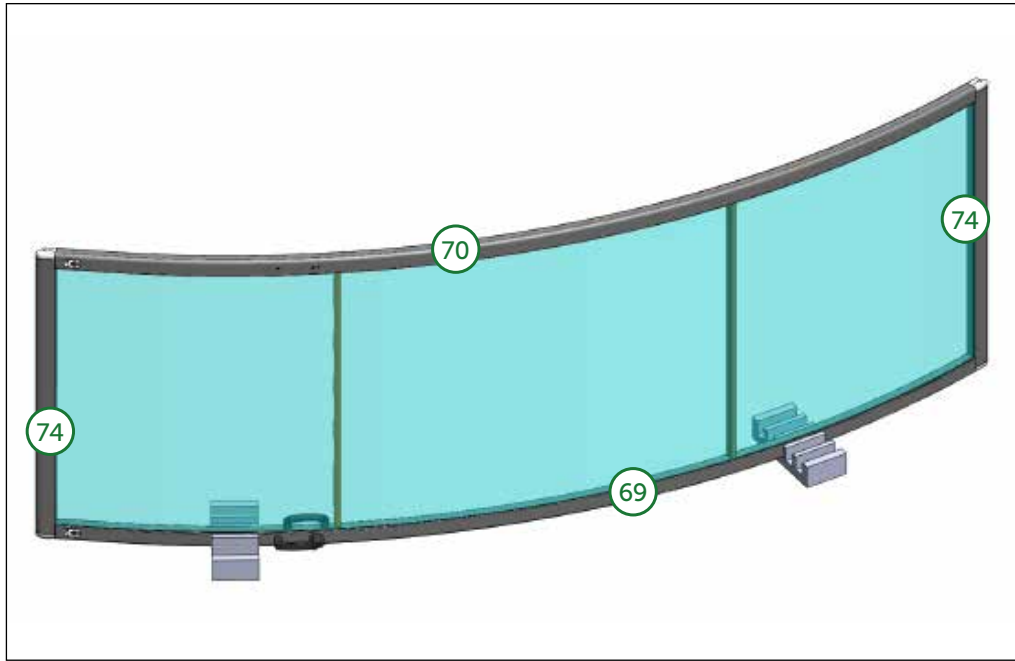
1SP11-01-024

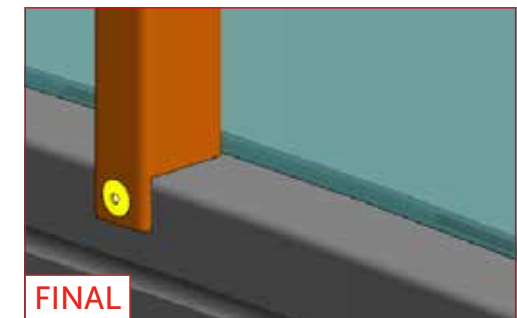
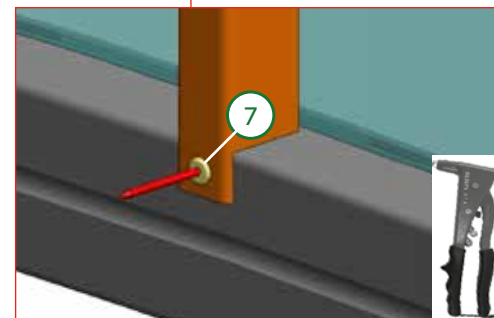
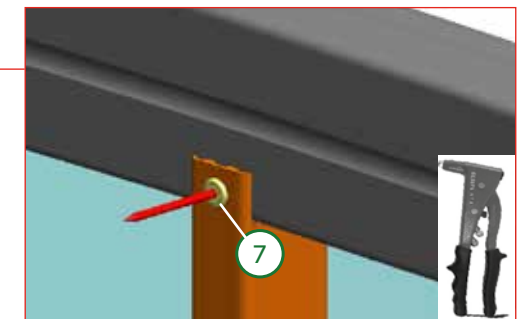
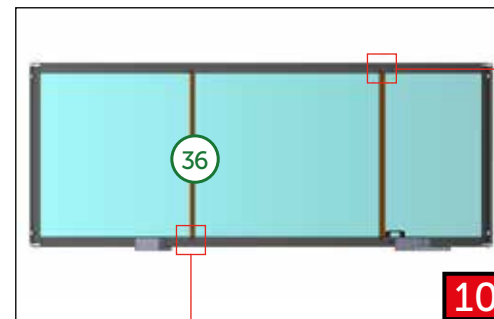
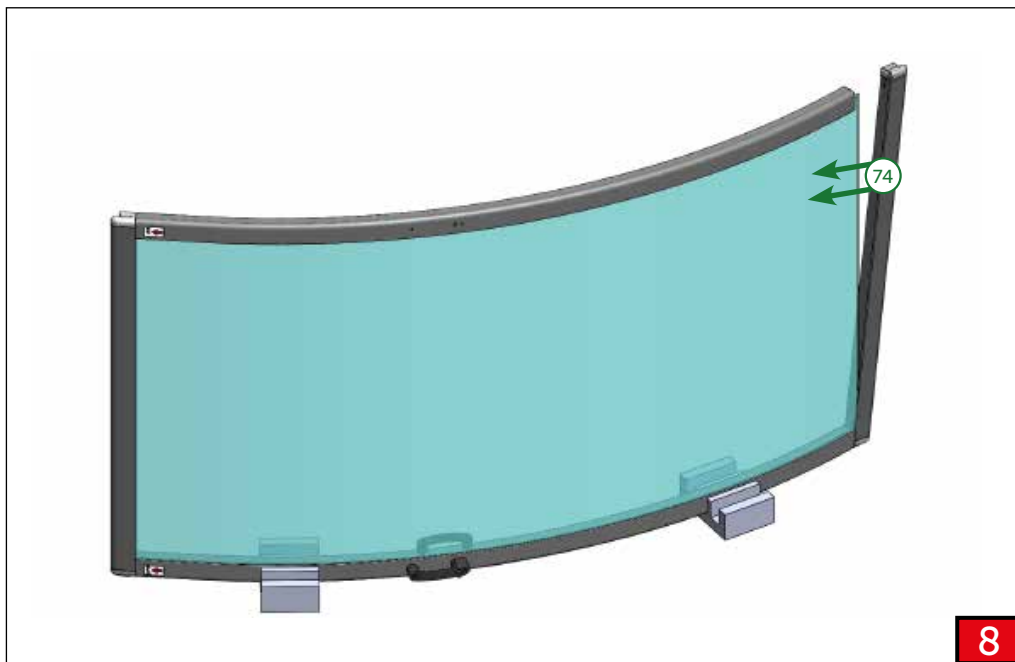
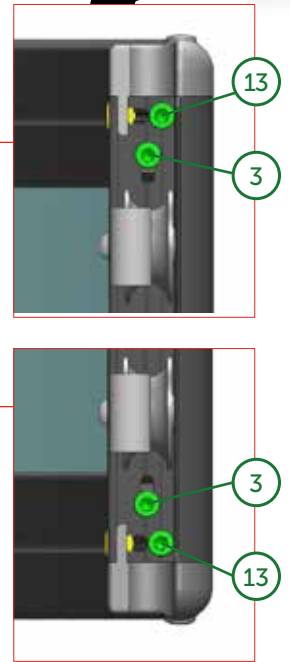
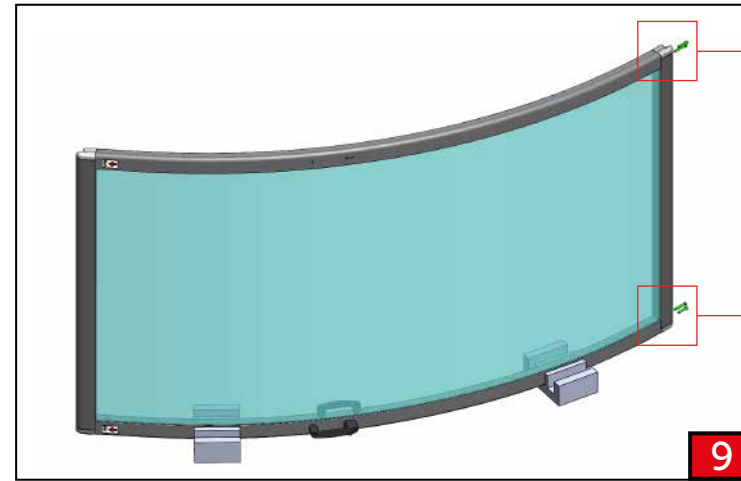
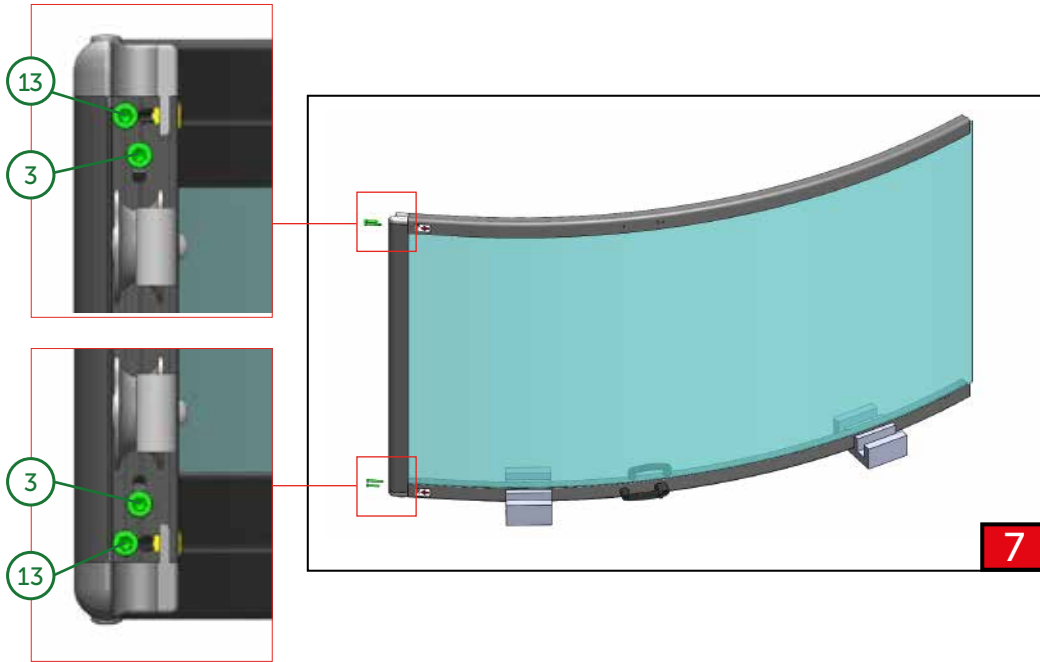
AN 9051
6,3 x 19
10x
77

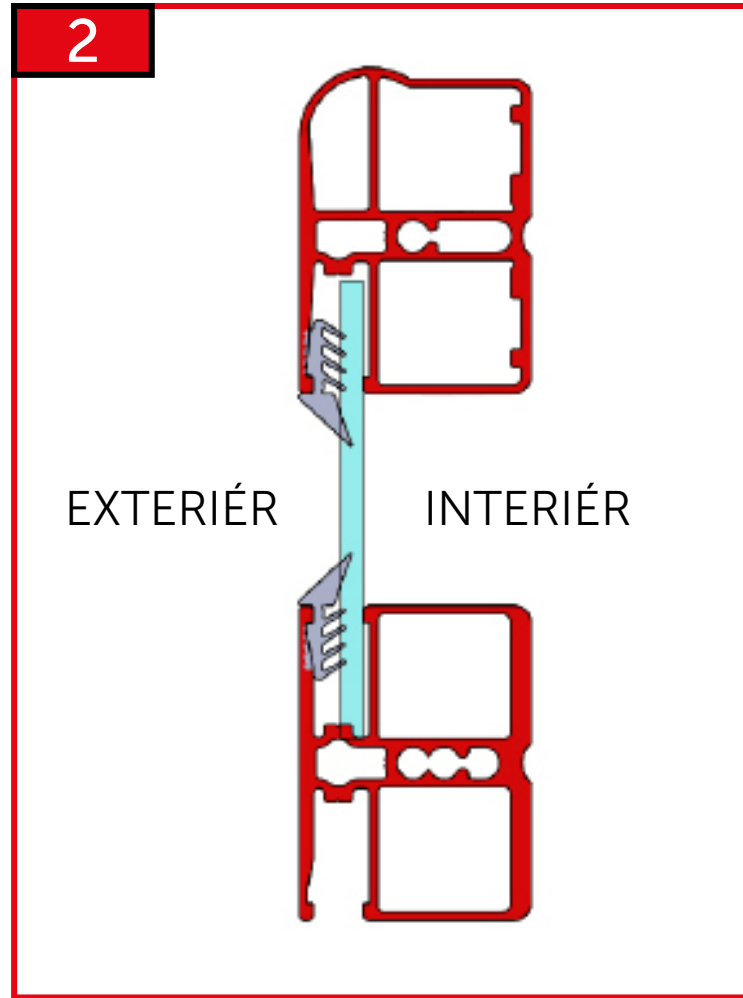
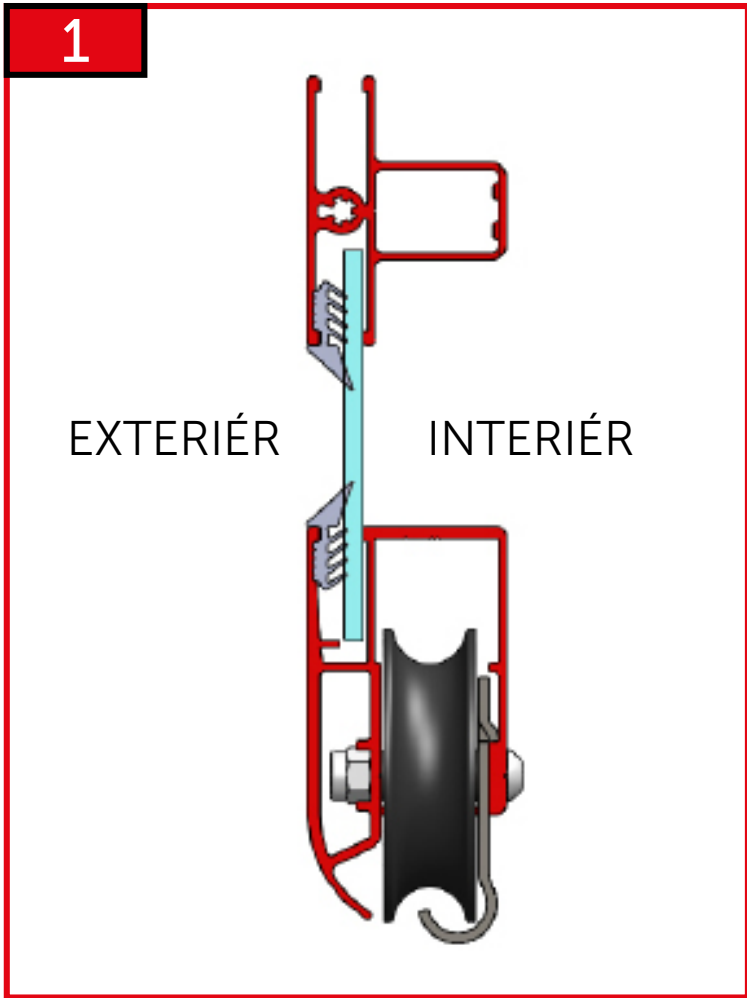
1SZ12-02-001

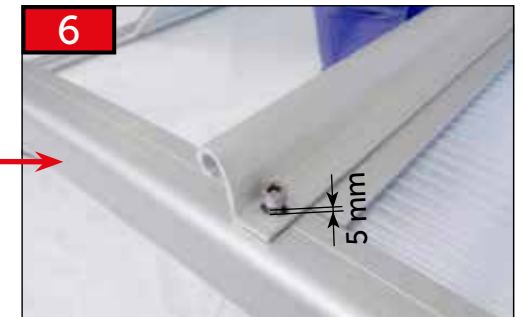
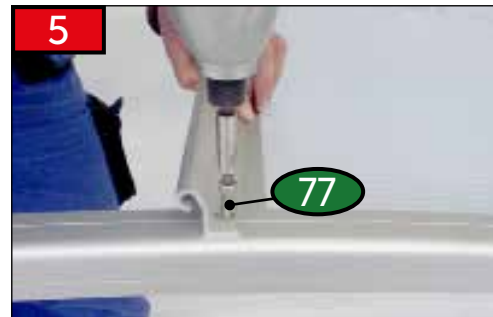
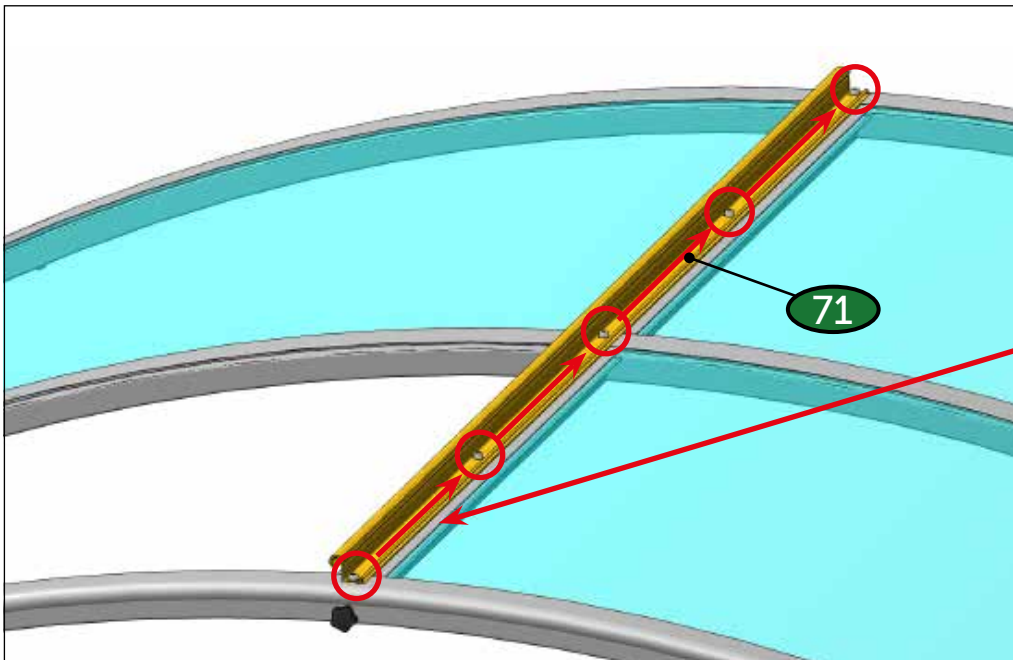
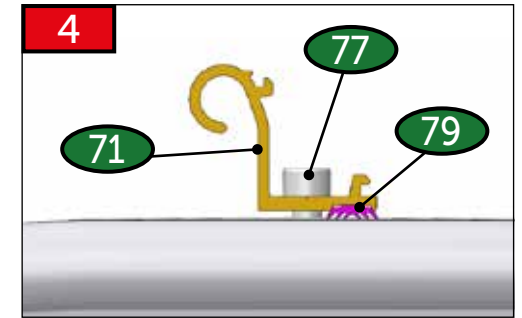
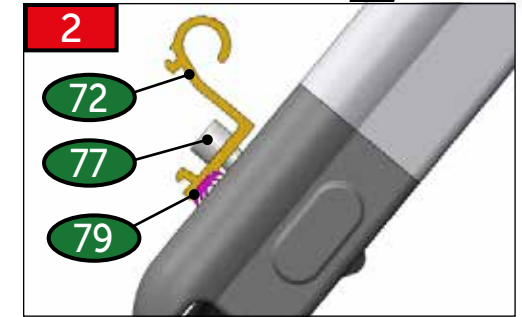
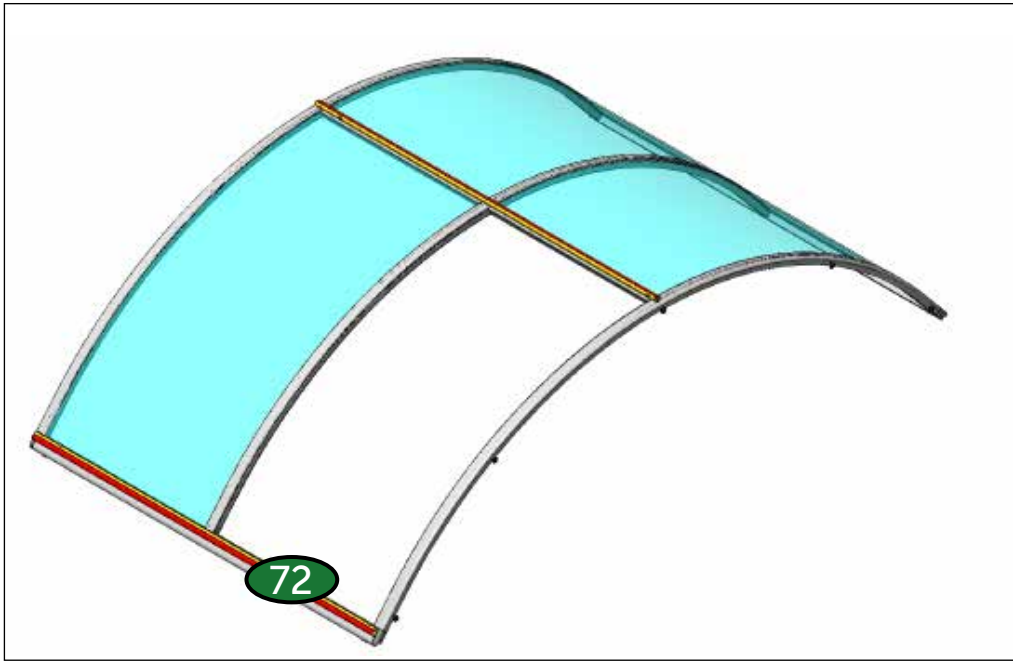
2x
6,3 x 25

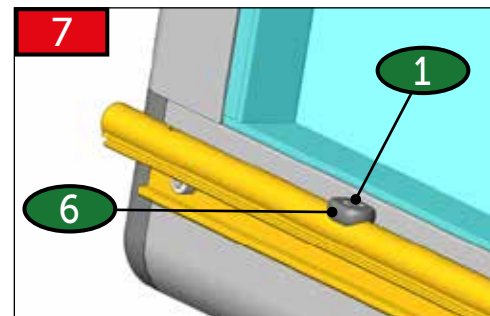
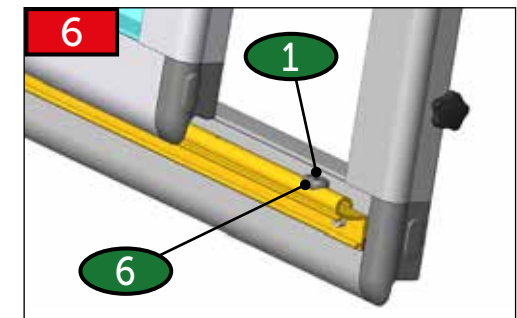
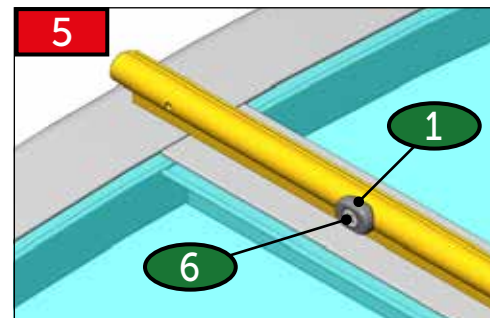
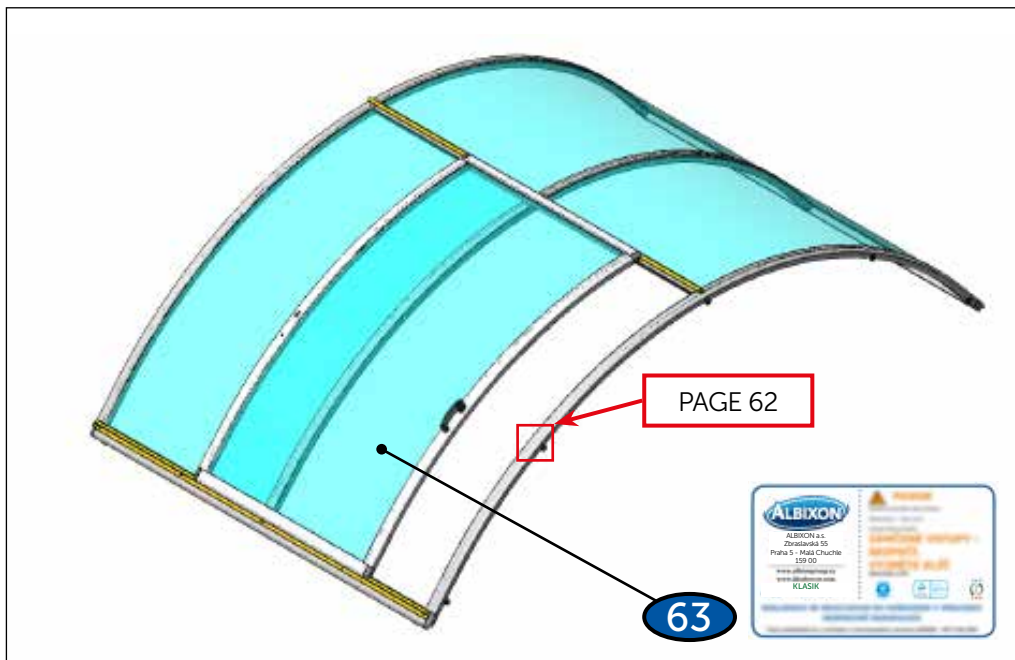
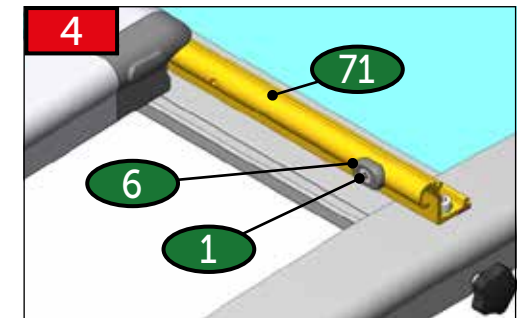
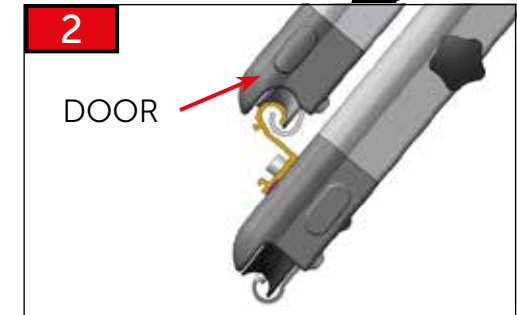
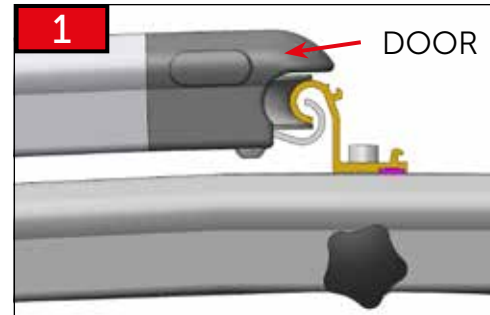
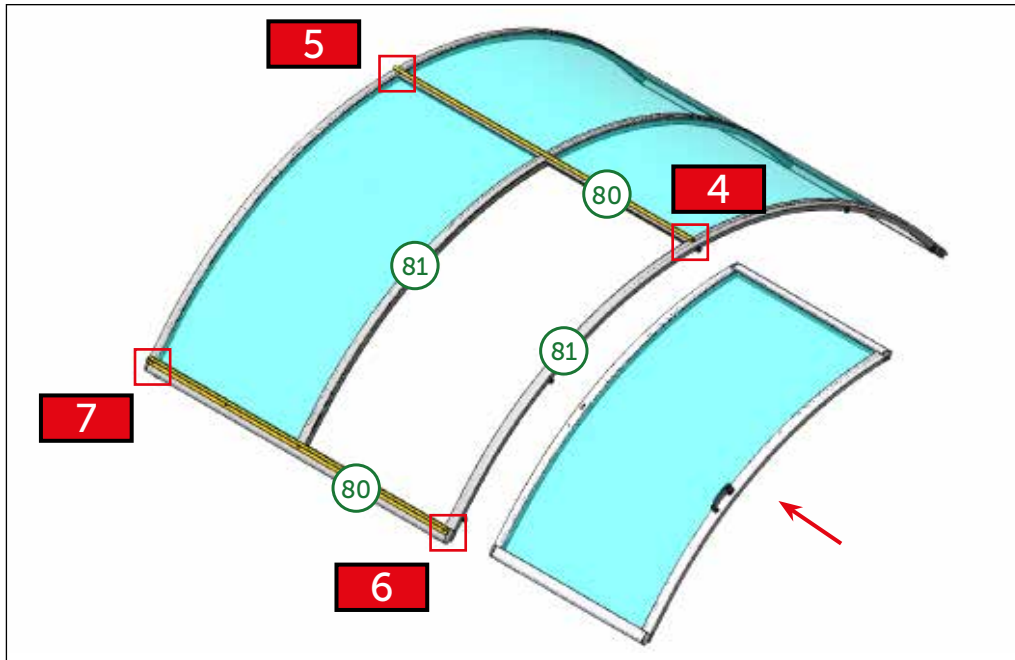
1x
78

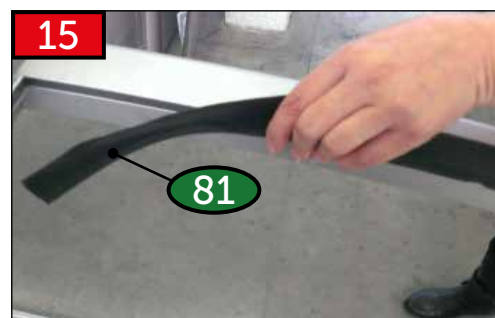
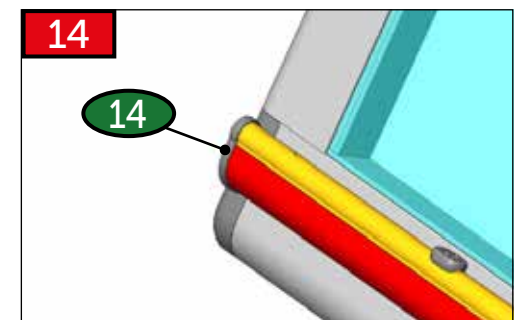
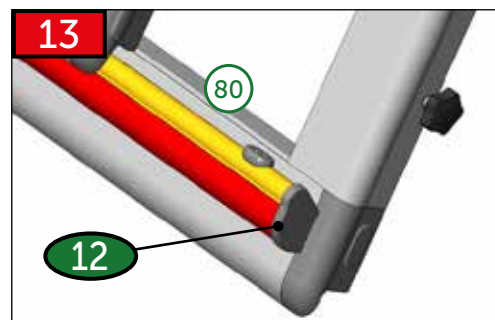
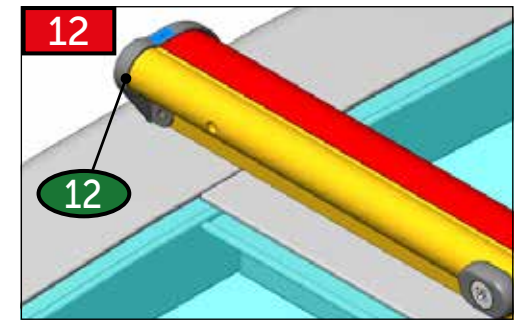
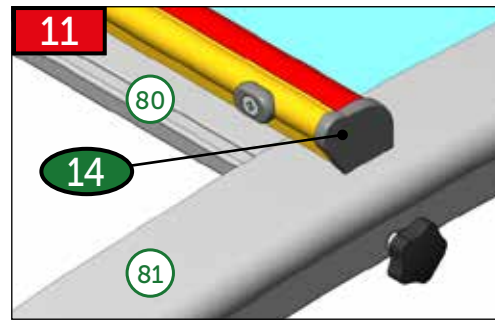
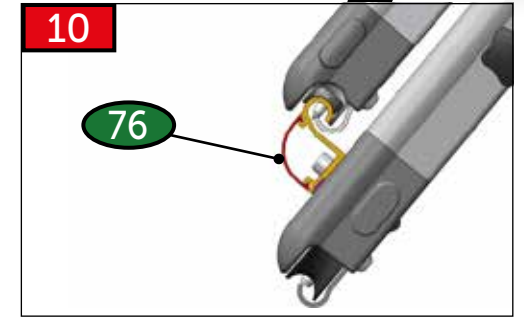
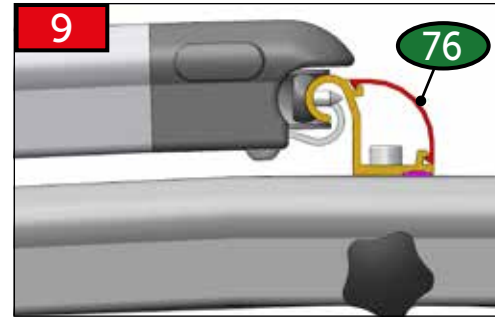
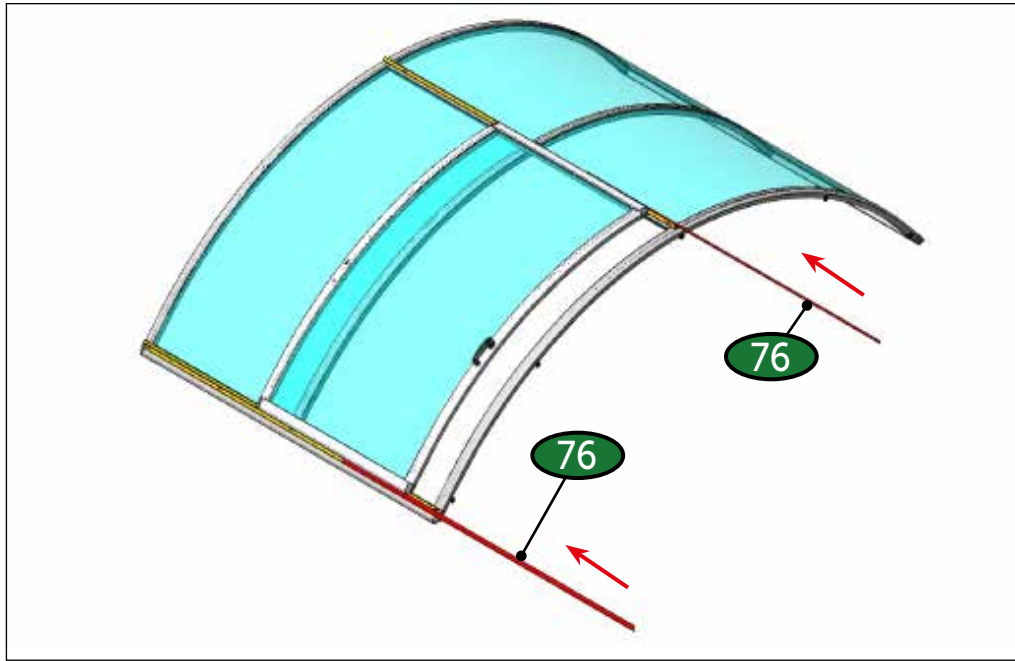


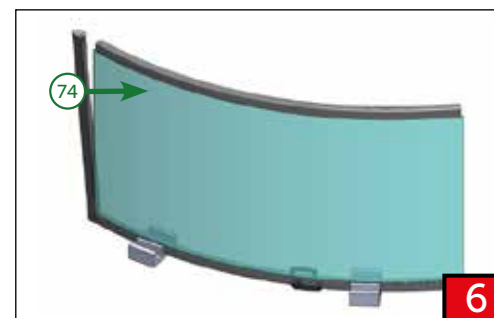
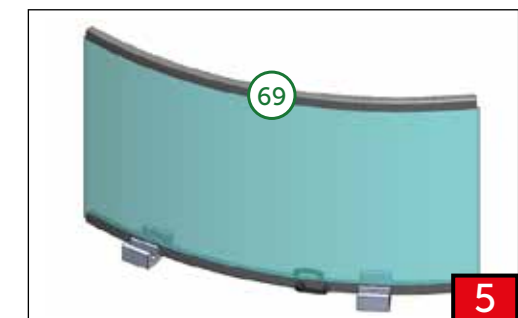
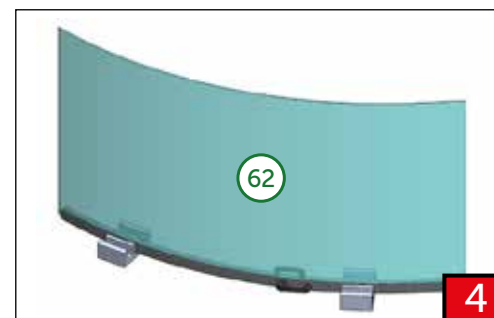
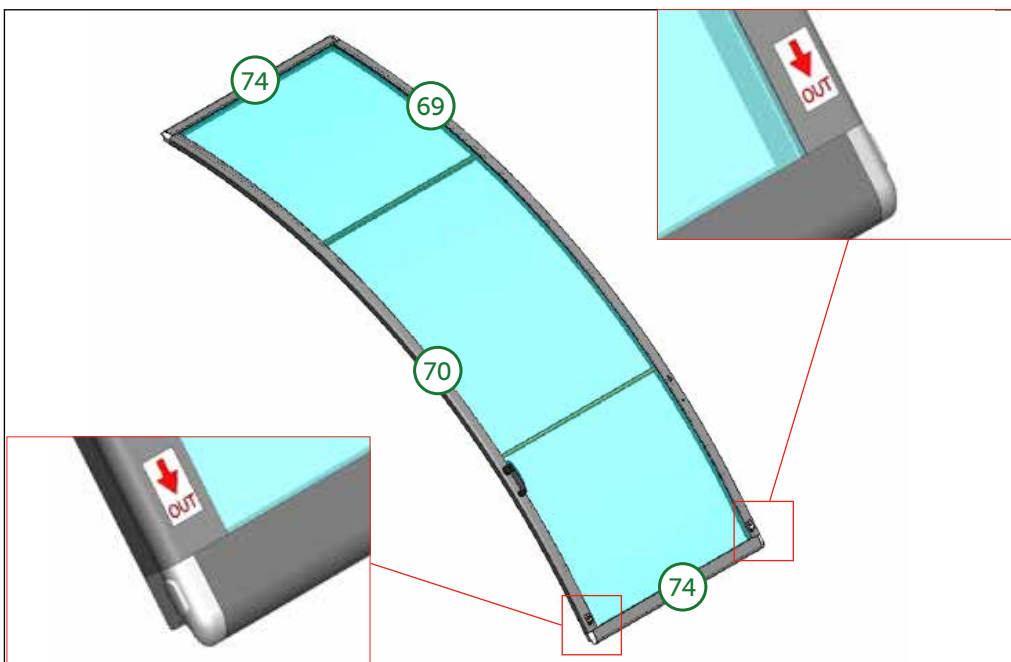
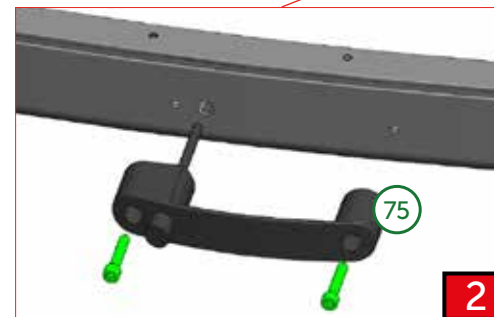
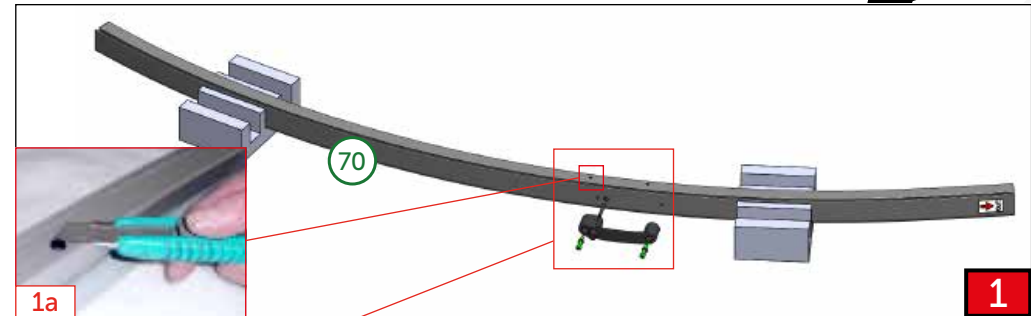
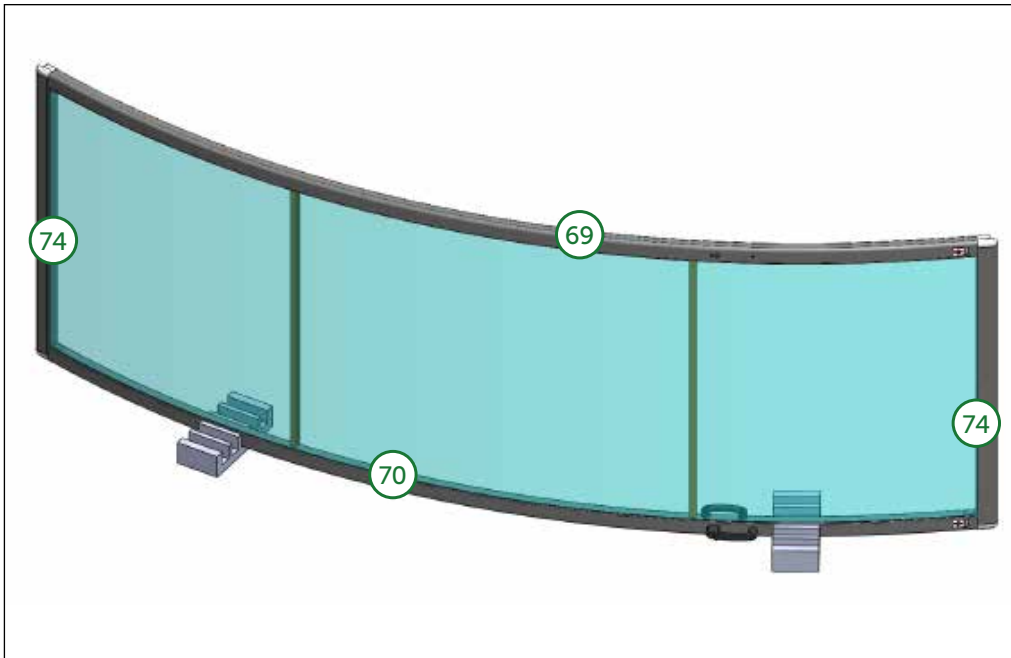


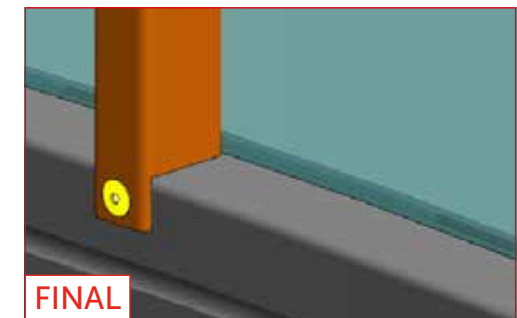
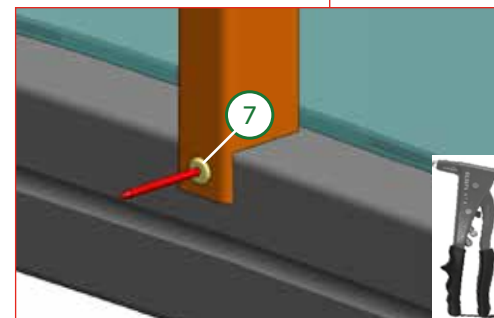
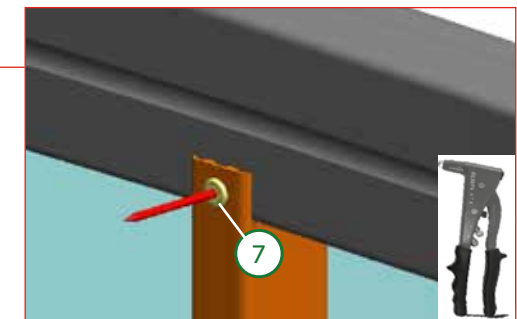
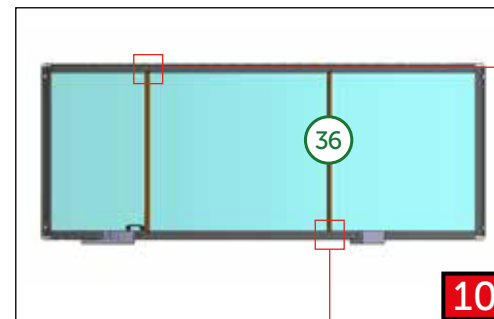
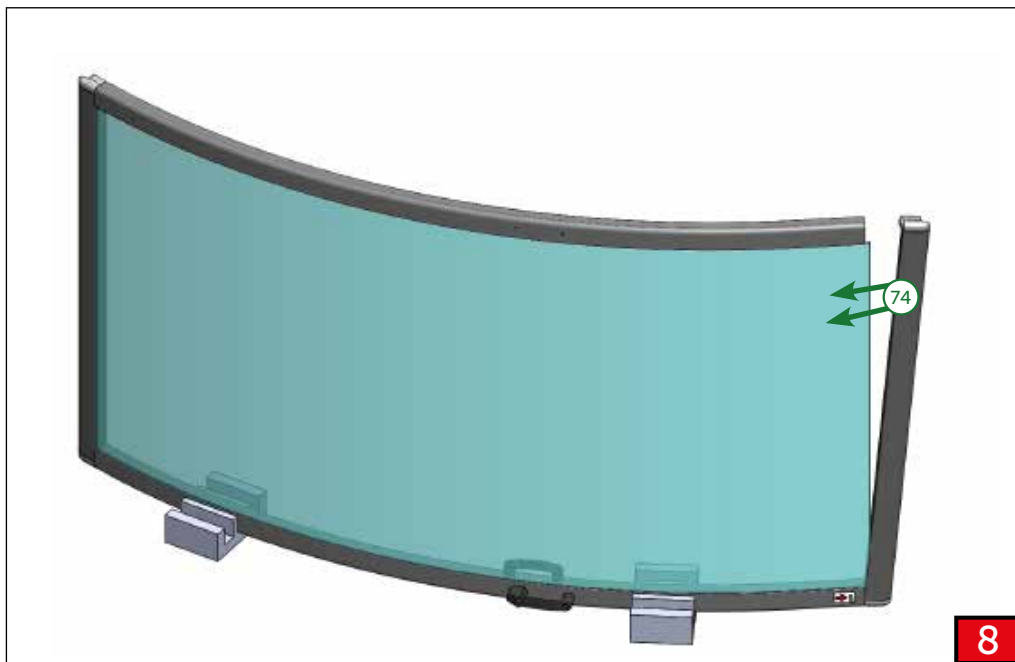
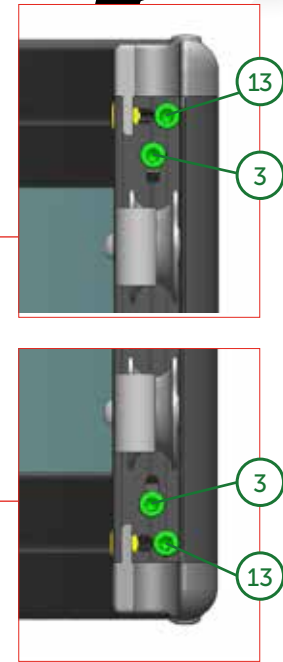
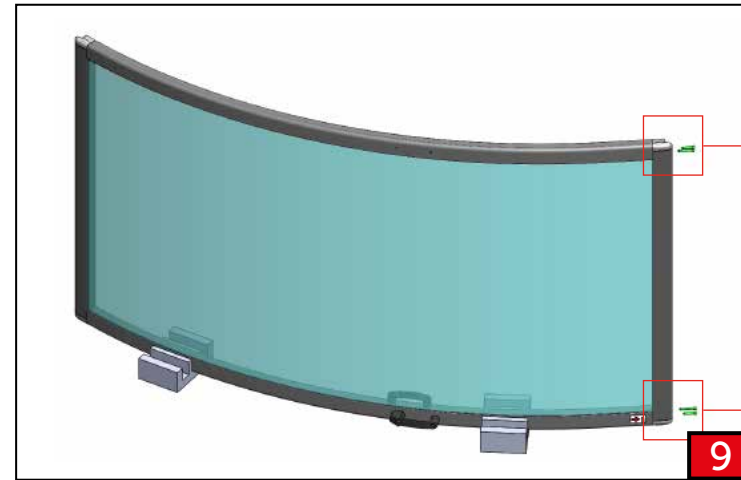
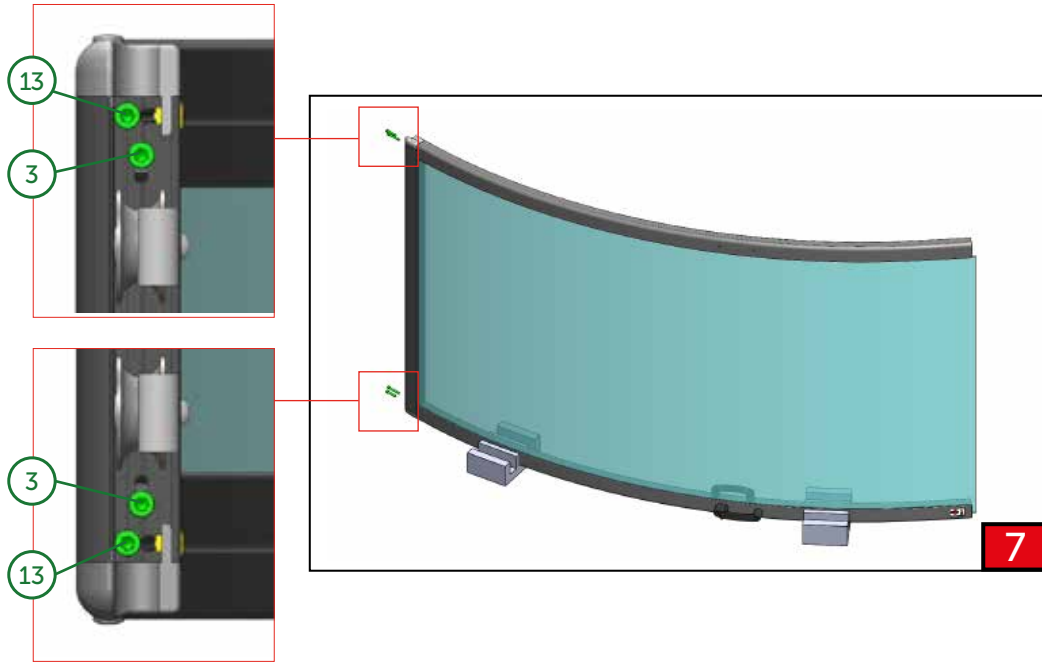


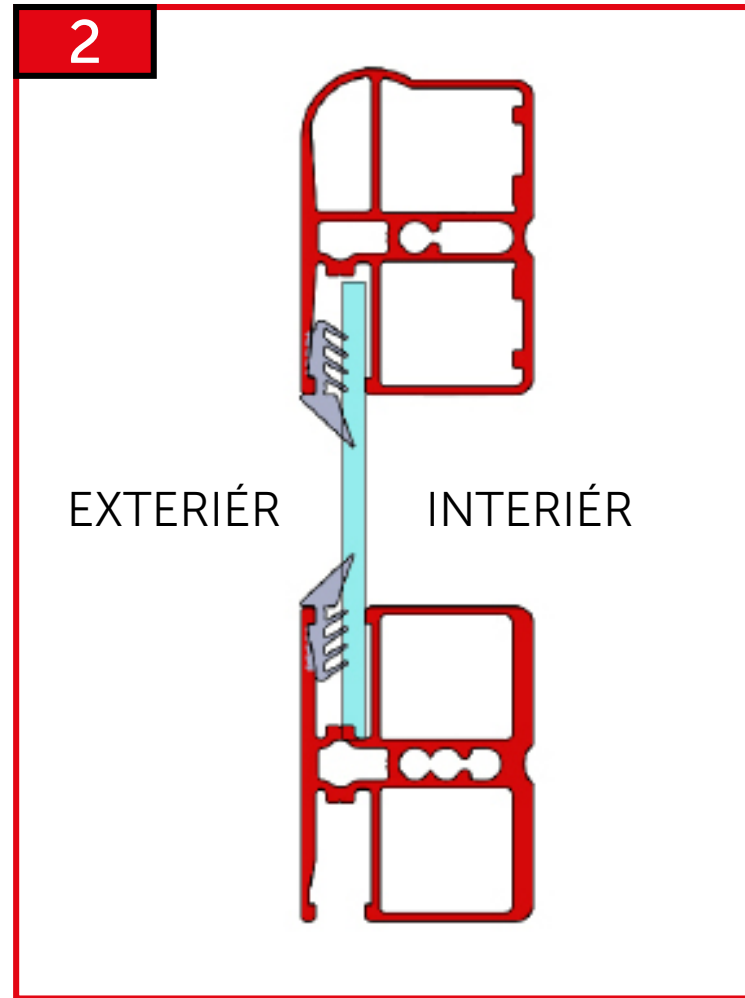
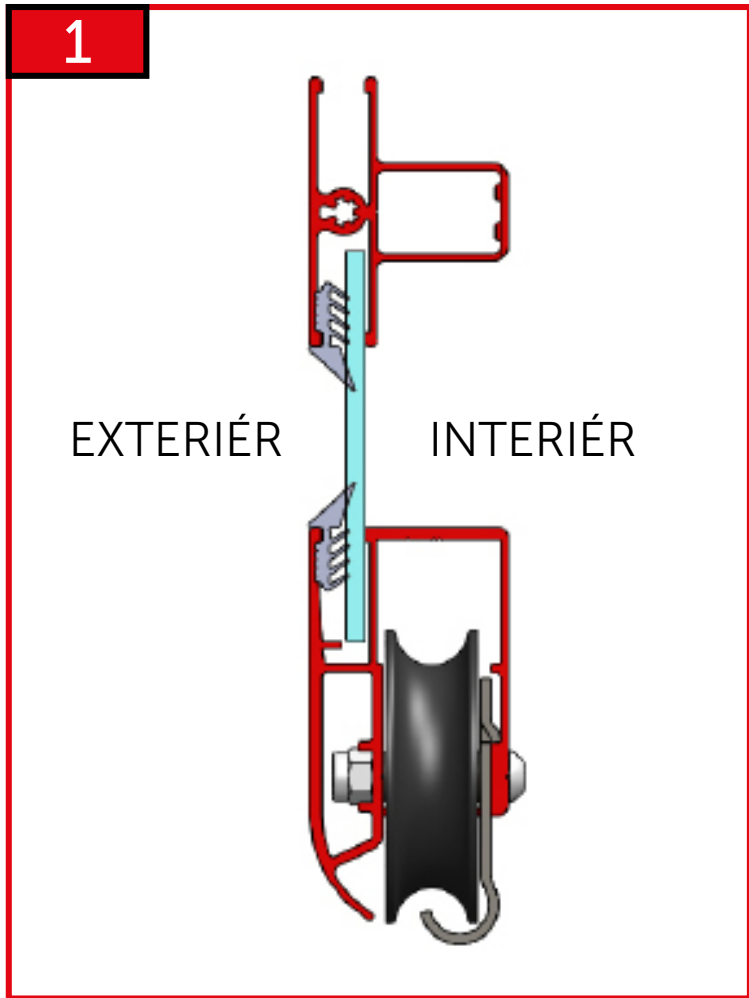


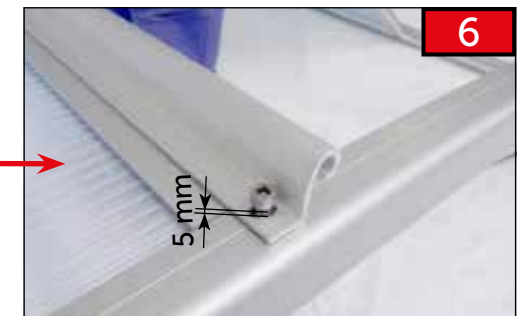
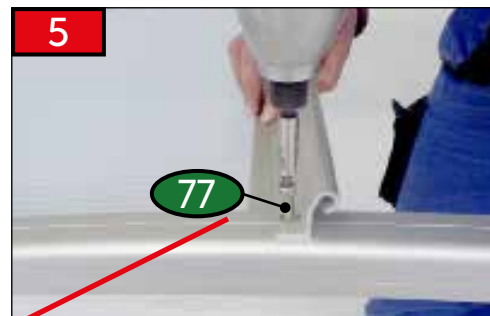
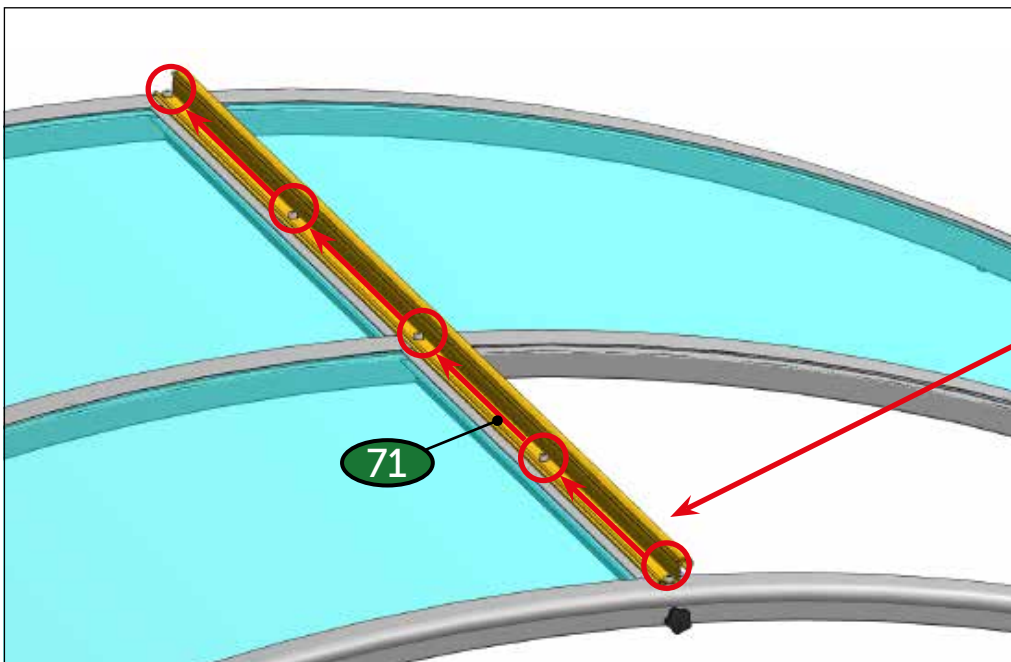
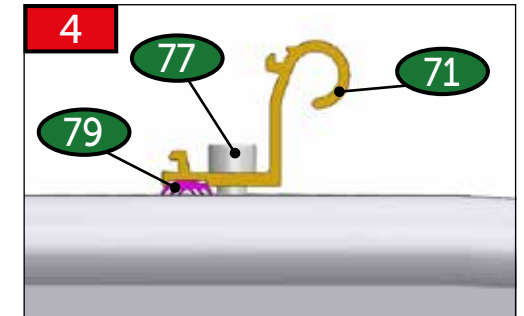
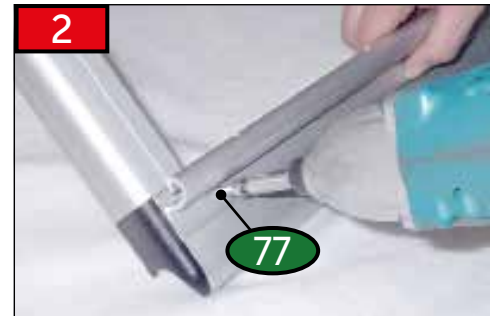
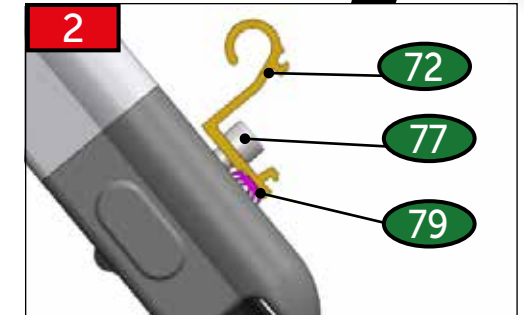
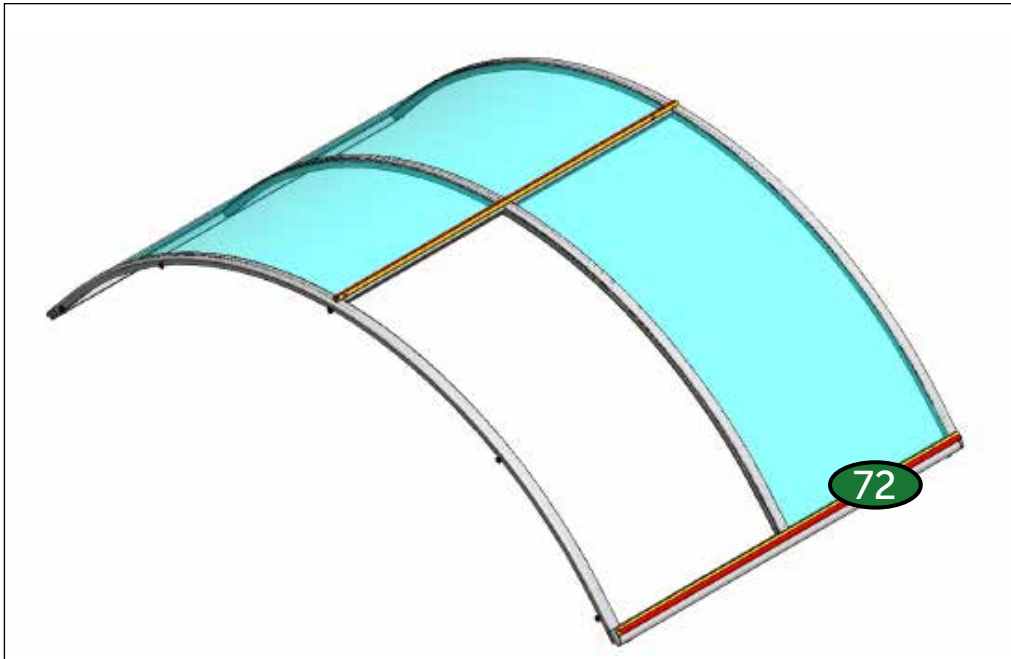


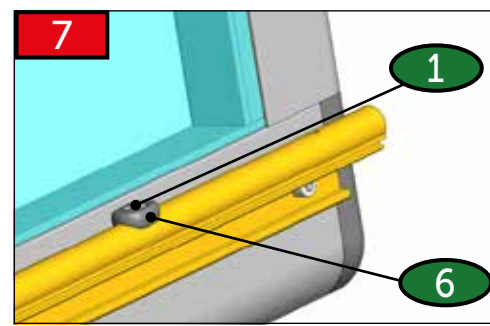
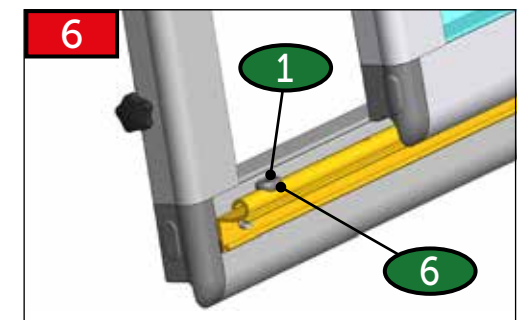
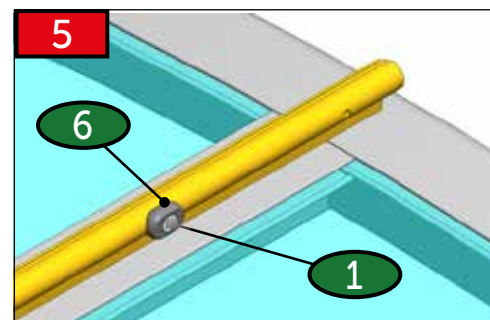
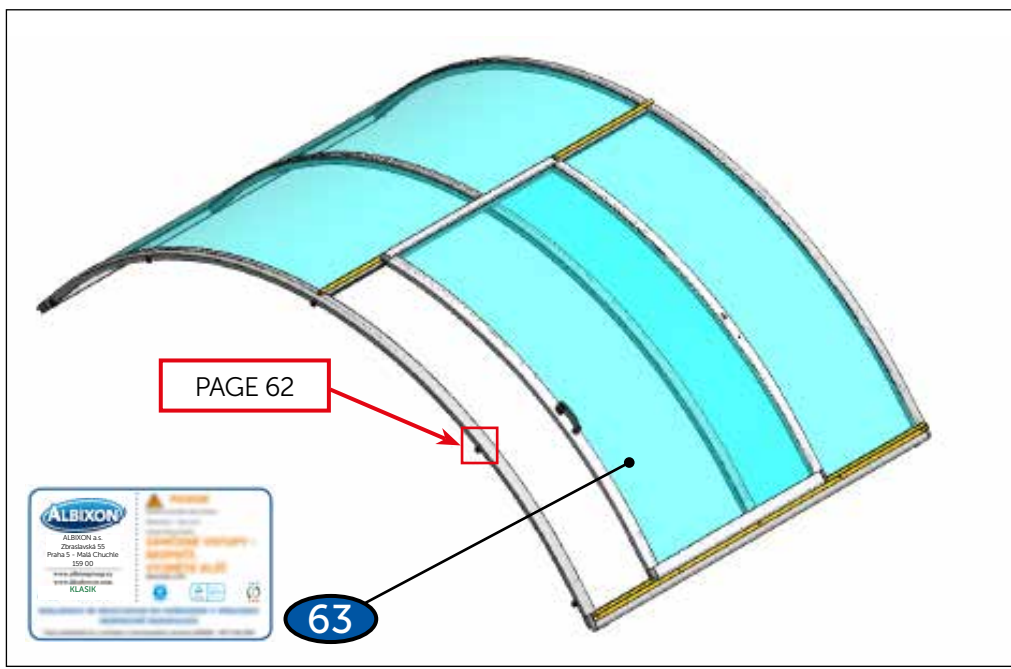
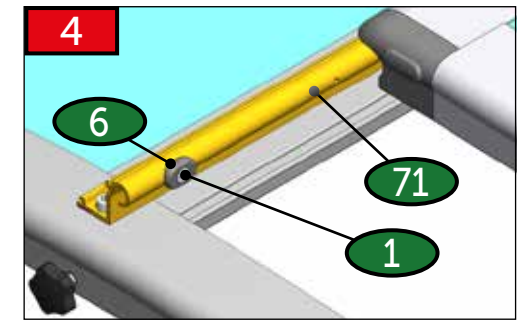
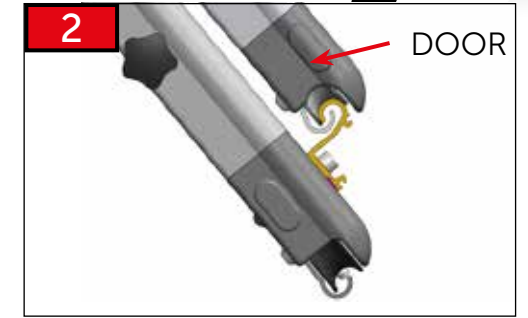
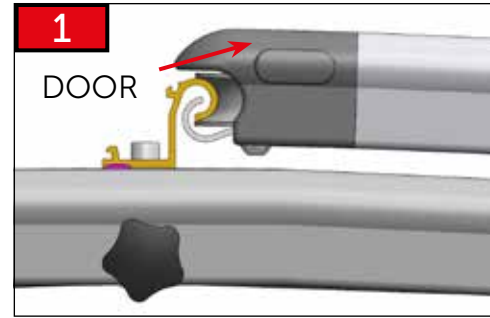
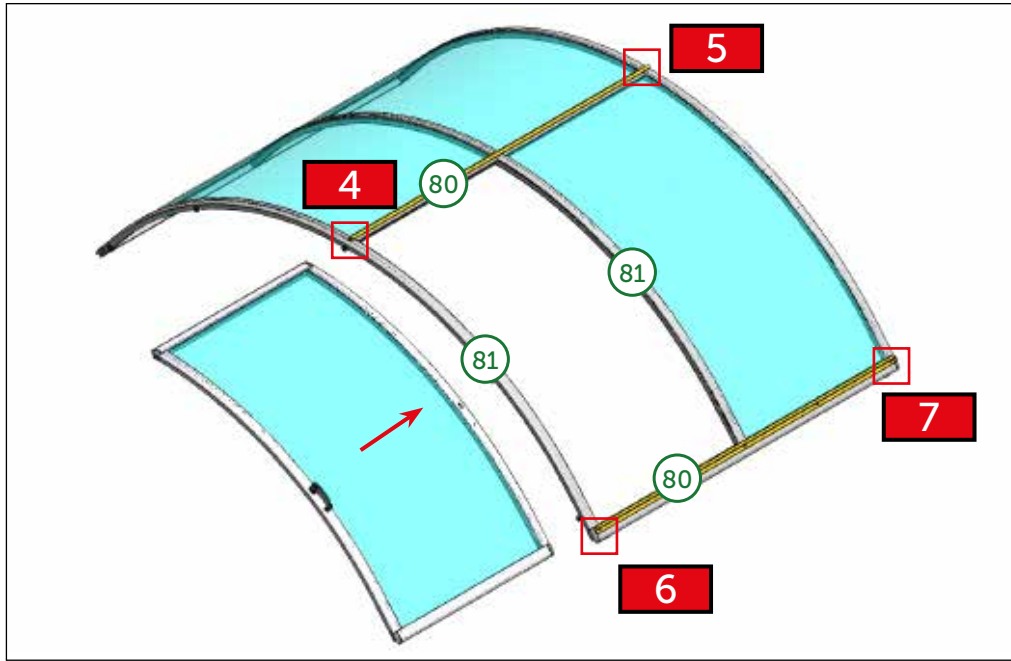


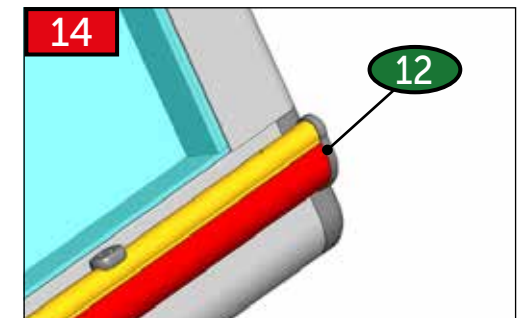
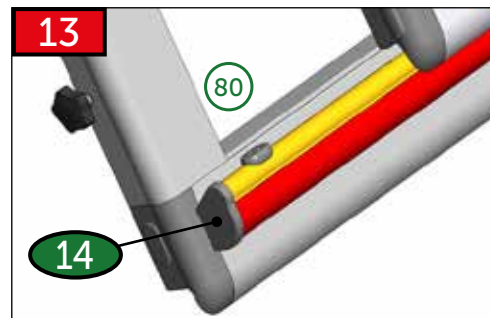
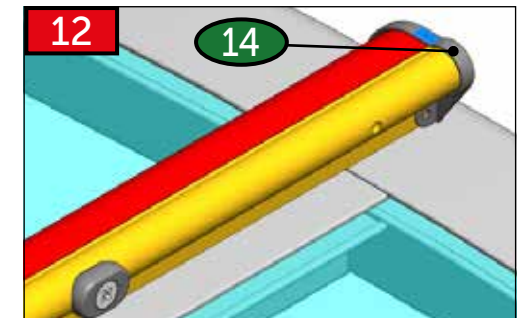
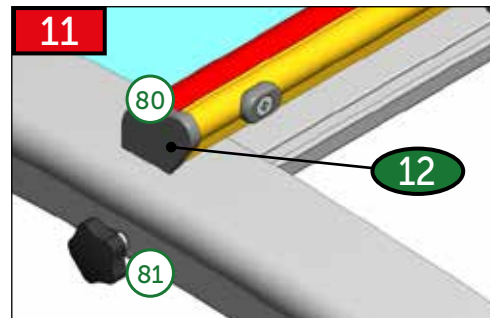
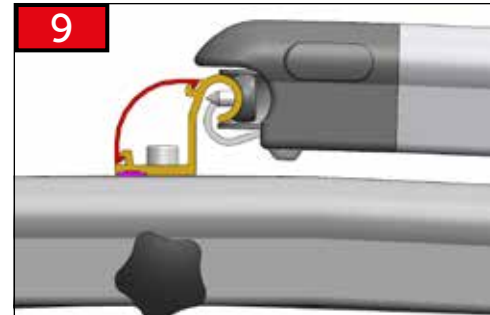
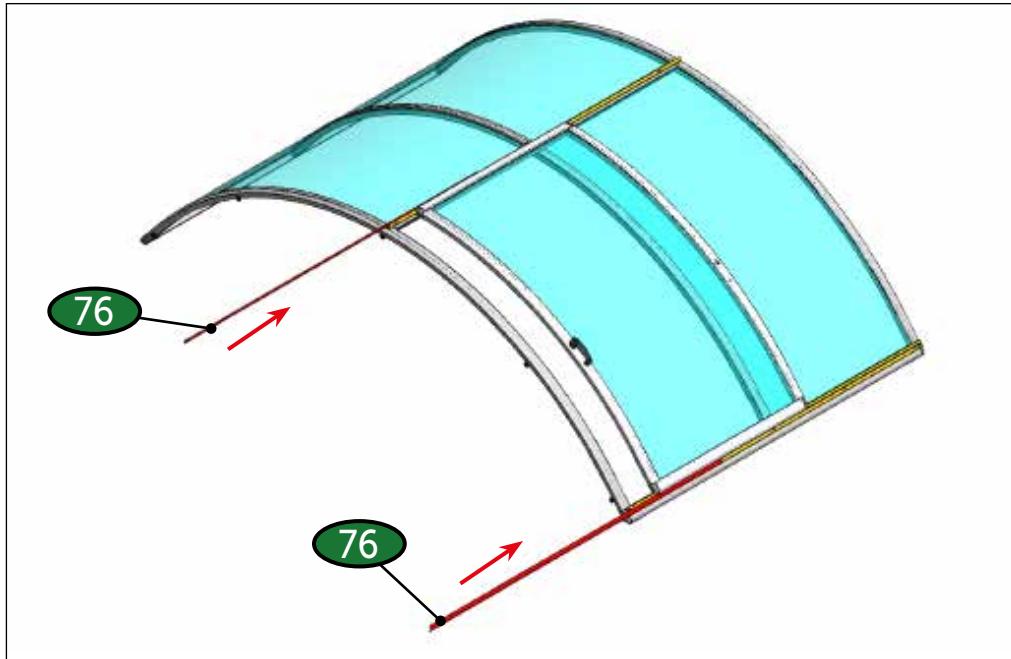


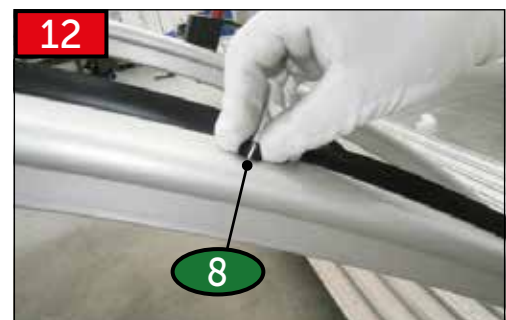
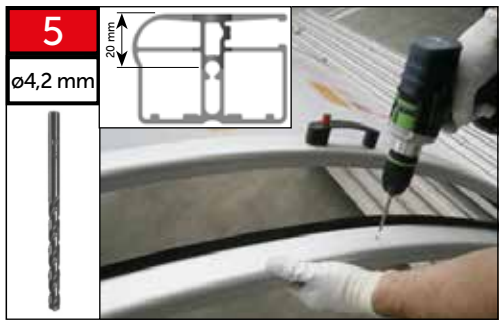


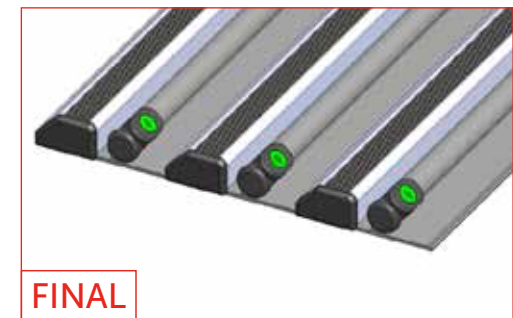
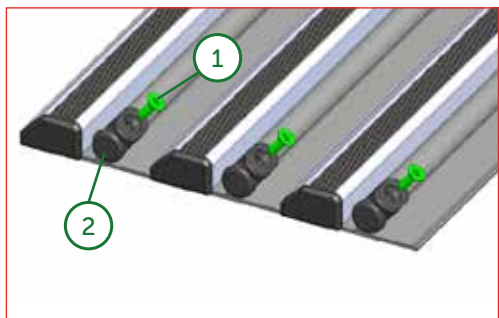
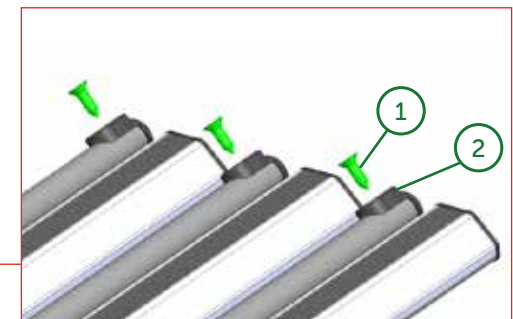
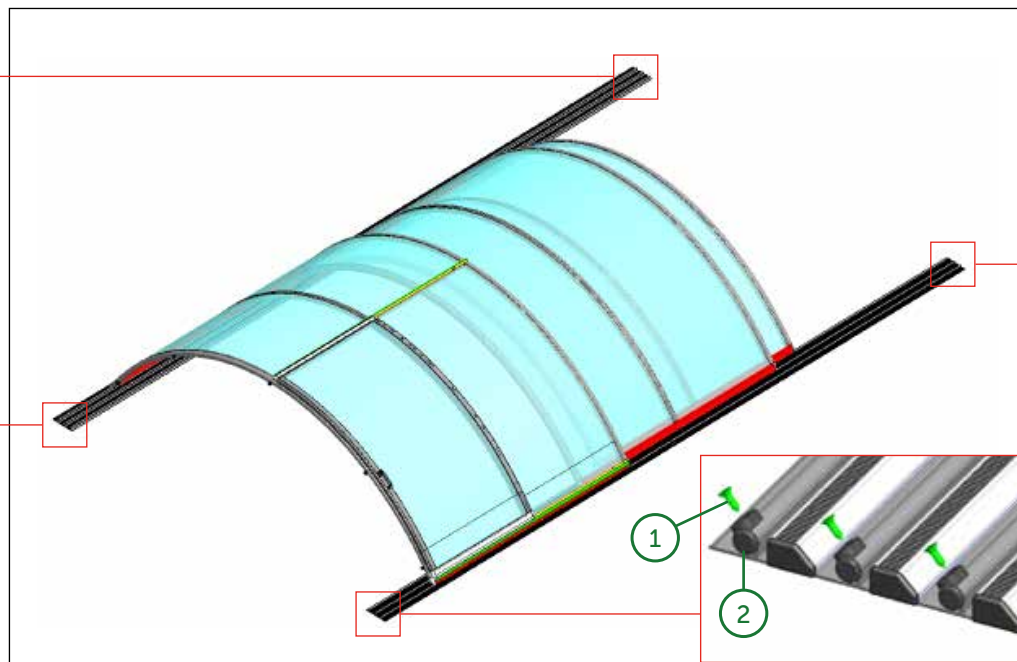
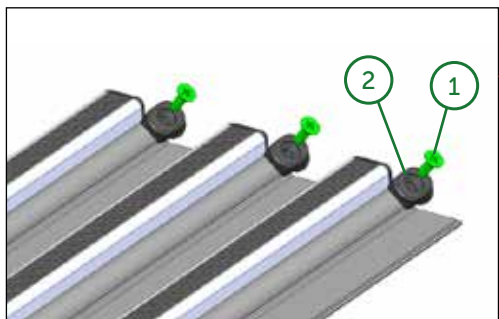
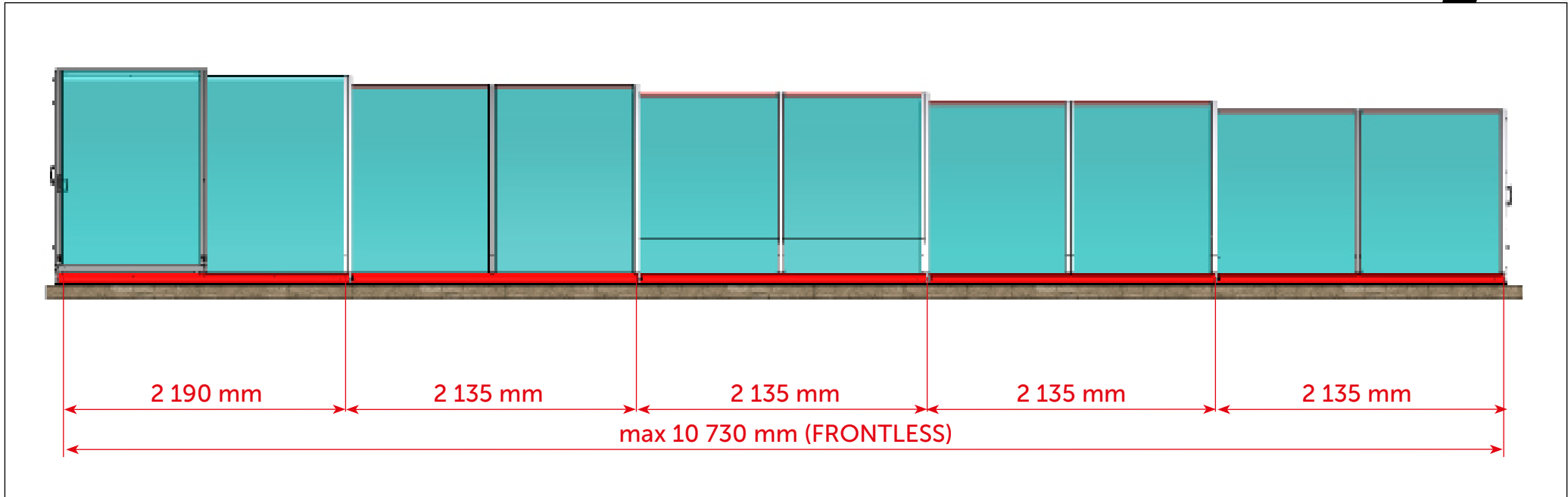


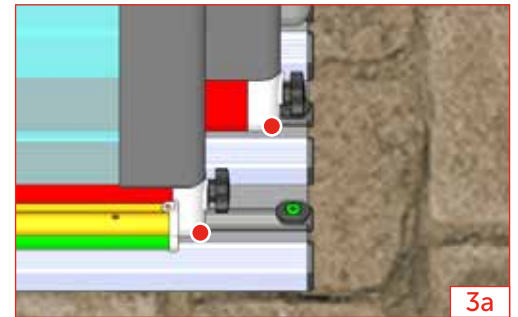
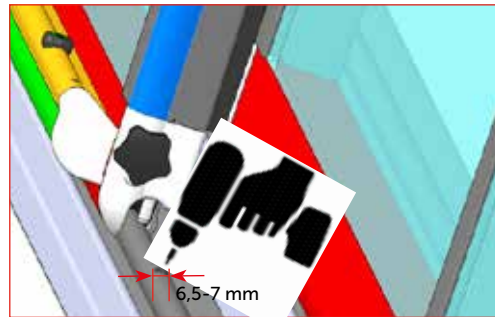
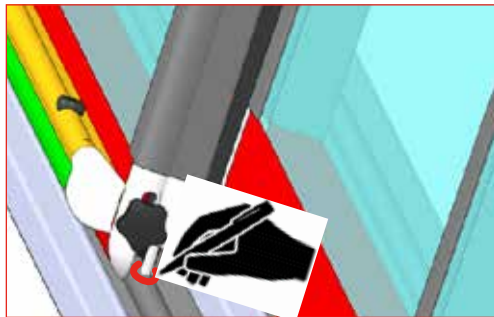
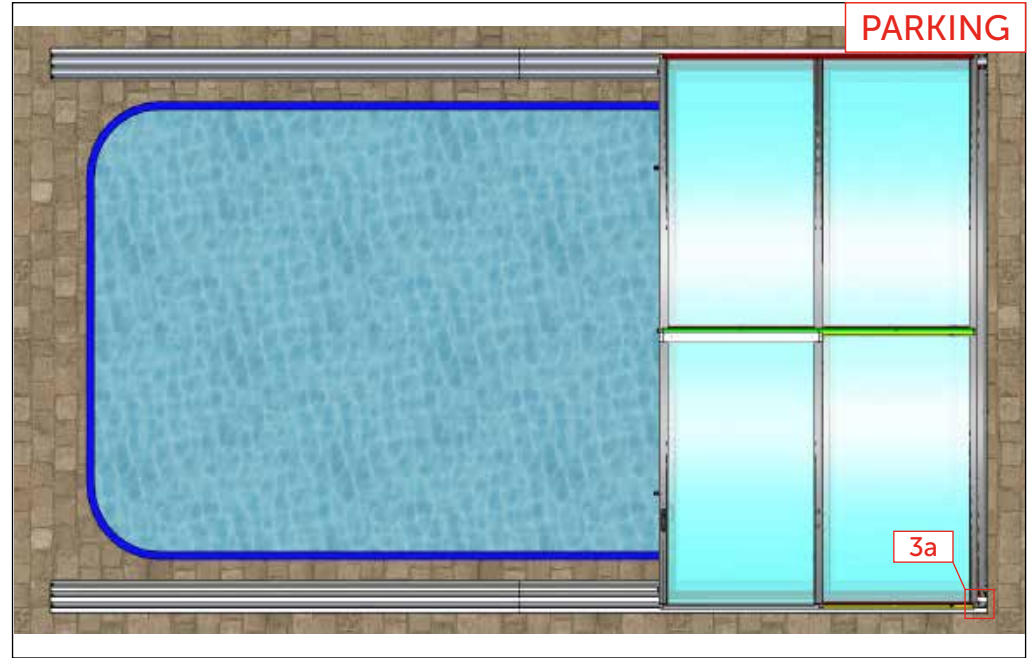
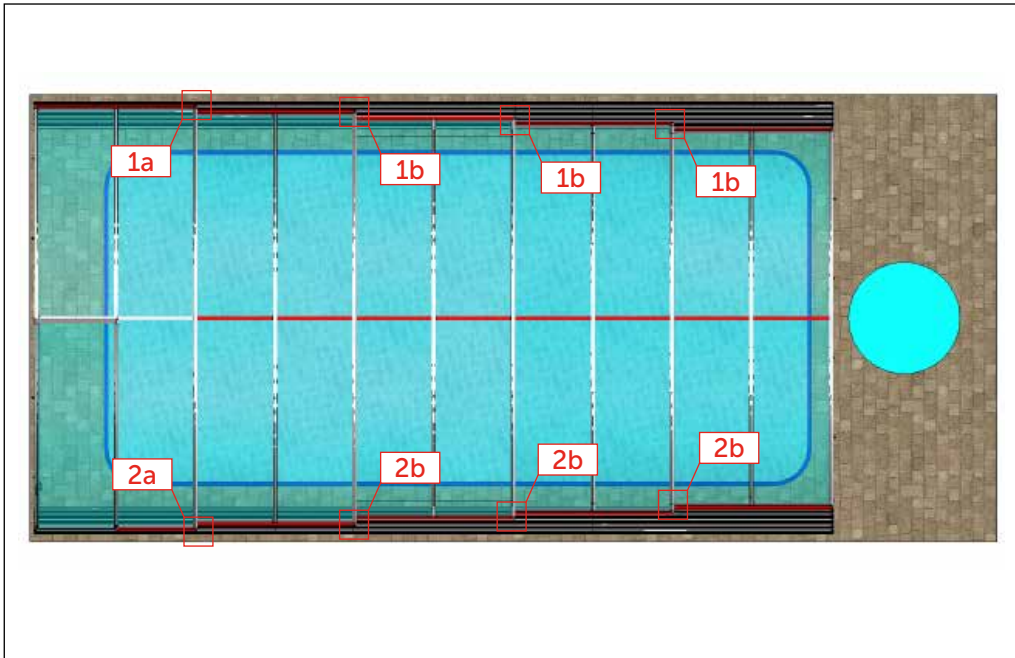
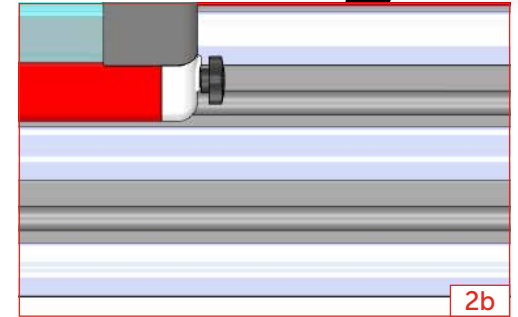
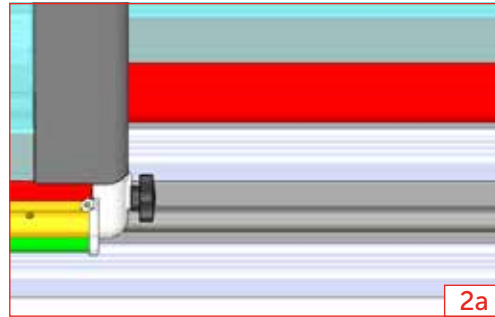
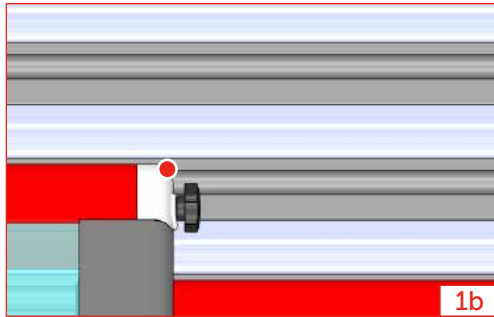
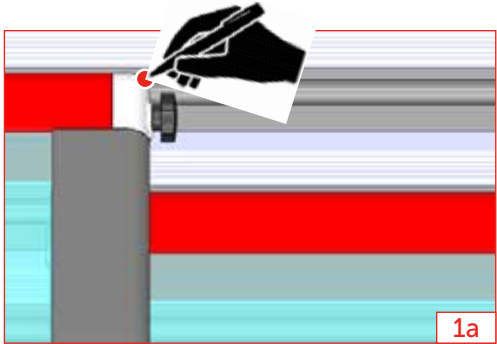


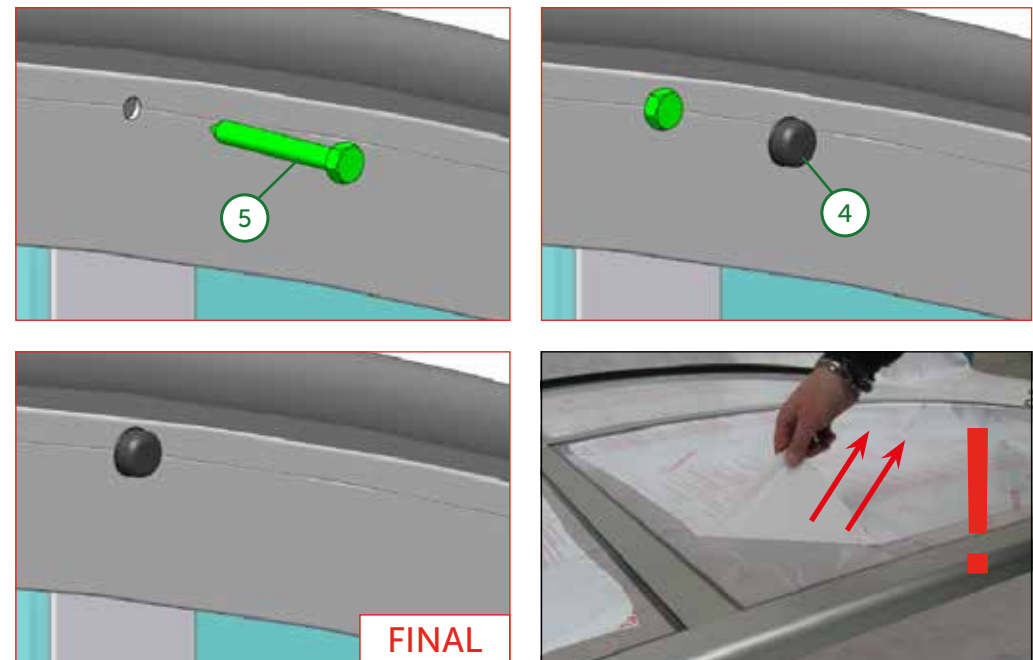
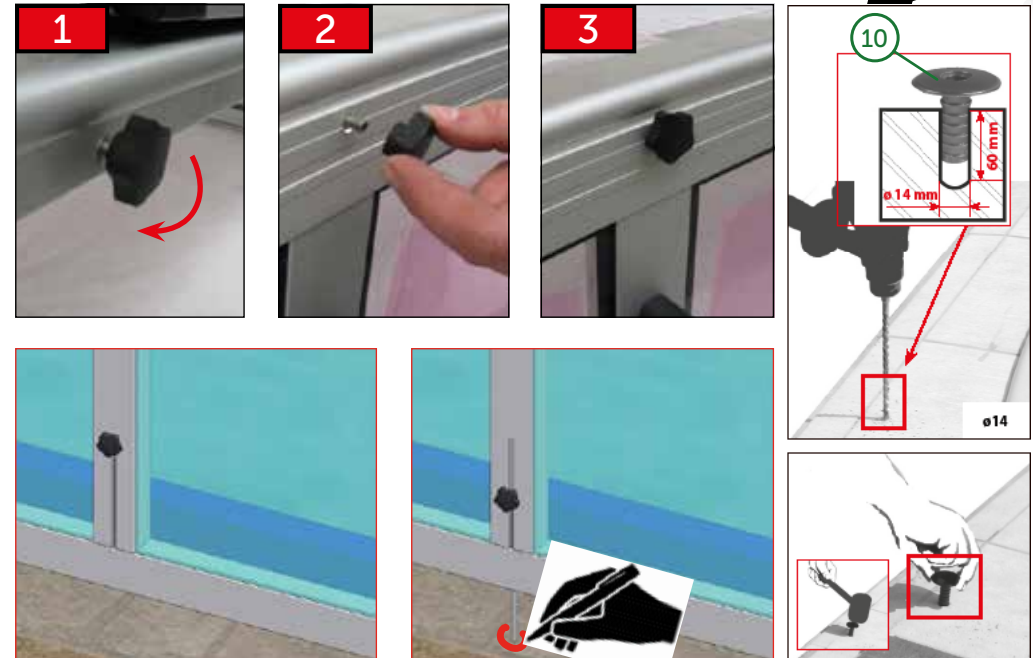
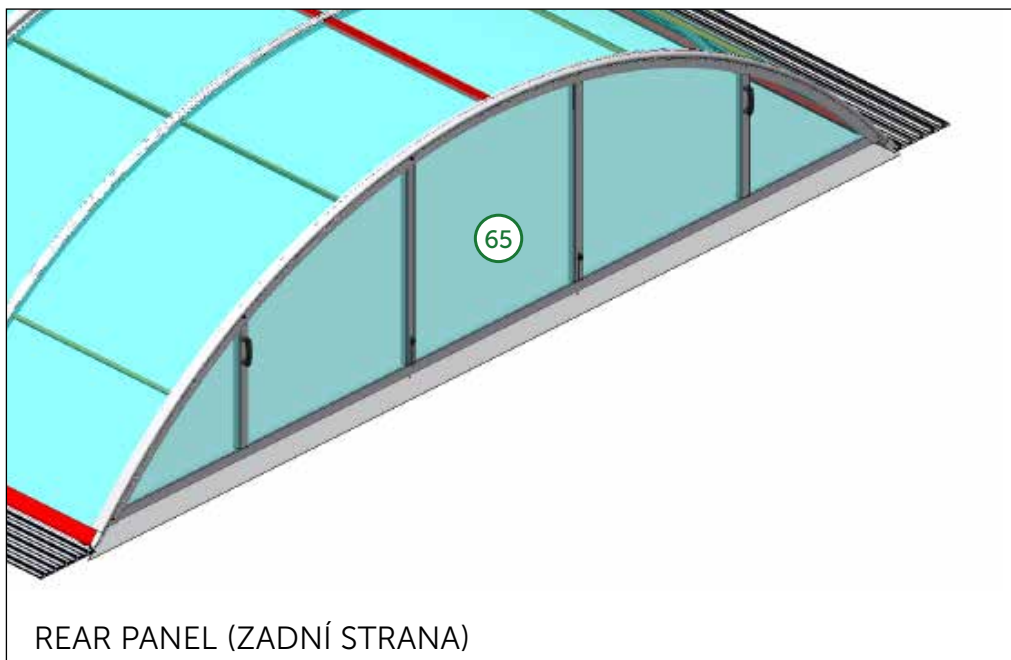
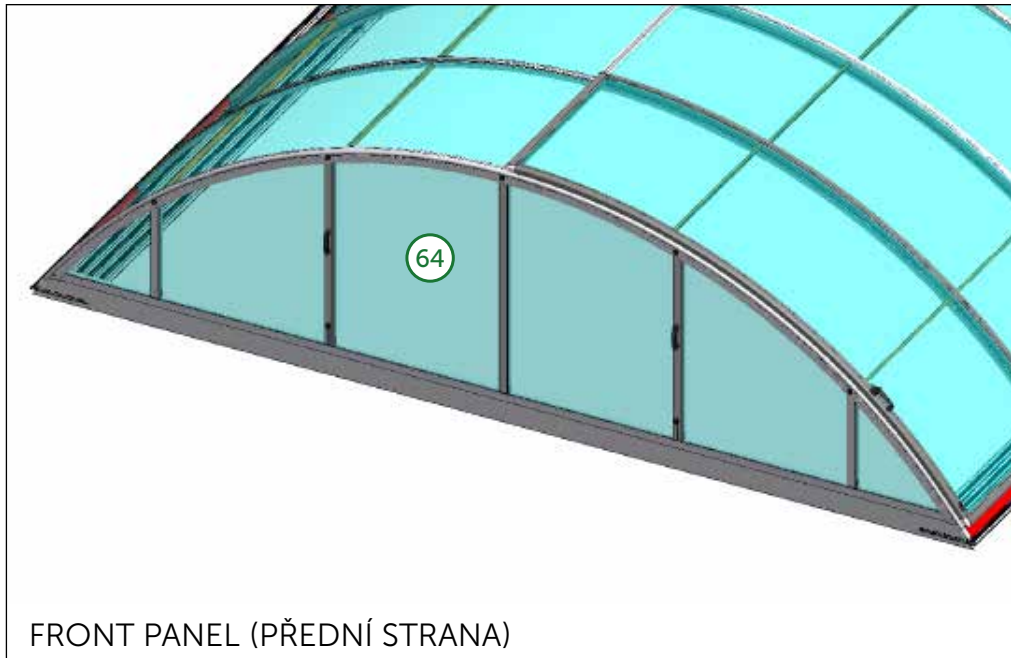












CZ

Dodavatel si vyhrazuje právo na změny a úpravy technických parametrů uváděných v tomto katalogu s ohledem na technický vývoj a zdokonalení výrobků a balení.
Dodavatel si vyhrazuje právo na tiskové chyby a chyby v sazbě. Před montáží si pozorně přečtete návod. Návod si uchovejte pro pozdější použití.

DE

Der Lieferant behält sich das Recht auf Änderungen und Anpassungen der technischen Parameter, die in diesem Katalog aufgeführt sind, mit Rücksicht auf die technische Entwicklung und Verbesserung der Produkte und Verpackung vor. Der Lieferant behält sich das Recht auf Druckfehler und Fehler im Satz vor.
Vor der Montage lesen Sie bitte die Anleitung sorgfältig durch. Bewahren Sie die Anleitung für spätere Verwendung auf.

EN

The supplier reserves the right for modifications and adaptations of the technical parameters stated in this catalogue, considering the technical development and upgrade of the products and packaging.
The supplier reserves the right for print errors and typographical errors. Please read the manual carefully before you will start the installation. Keep the manual for later use.

ES

El proveedor se reserva el derecho de hacer cambios y modificaciones técnicas de los parámetros que figuran en este catálogo, con respecto al desarrollo técnico mejorando los productos y embalajes.
El proveedor se reserva también el derecho a errores de impresión y composición. Antes de empezar la instalación, lea atentamente las instrucciones. Guarde las instrucciones para su uso posterior.

FR

Le fabricant se réserve le droit de modifier les paramètres techniques cités dans ce manuel en considération du développement technique et de l'amélioration des produits et de leur emballage. Le fabricant se réserve le droit des fautes d'impression et de composition. À lire attentivement et à conserver pour une consultation ultérieure.

HU

Gyártó fenntartja jogát a katalógusban feltüntetett műszaki paraméterek változtatására a termékek és csomagolás technikai fejlesztése és tökéletesítése szerint.
Szállító: a szállító fenntartja jogát a nyomtatási és szedési hibákra.

IT

Il fornitore si riserva il diritto di effettuare modifiche e correzioni ai parametri tecnici riportati nel presente catalogo per migliorare e perfezionare dal punto di vista tecnico i prodotti e gli imballaggi.
Il fornitore non esclude inoltre l'eventuale presenza di errori di stampa e di impaginazione. Prima dell'installazione, leggere attentamente le istruzioni. Tenere l'istruzione per un uso successivo.

PL

Dostawca zastrzega sobie prawo do zmian oraz dostosowania parametrów technicznych podanych w niniejszym katalogu z uwzględnieniem rozwoju technicznego i udoskonalania produktów oraz opakowań. Dostawca zastrzega sobie prawo do błędów druku oraz typograficznych.

PT

O provedor reserva-se o direito a efectuar alterações e adaptações de parâmetros técnicos mencionados neste catálogo, tendo em consideração o avanço técnico e melhorias de produtos e embalagens. O provedor reserva-se o direito a cometer erros de impressora e de edição.

RO

Furnizorul își rezervă dreptul de a modifica și schimba parametrii tehnici menționați în acest catalog cu privire la evoluția tehnică și perfecționarea produselor și a ambalării. Furnizorul își rezervă dreptul la greșelile de tipar și greșelile privind tarifele.

RU

Поставщик оставляет за собой право на изменение и исправление технических параметров продукции указанной в этом каталоге, с учетом технического развития, а усовершенствования изделий и его упаковки. Поставщик оставляет за собой право на опечатку в тексте и в ценах.
Перед установкой и эксплуатацией изделия внимательно ознакомьтесь с настоящим руководством. Сохраните данное руководство для дальнейшего использования.