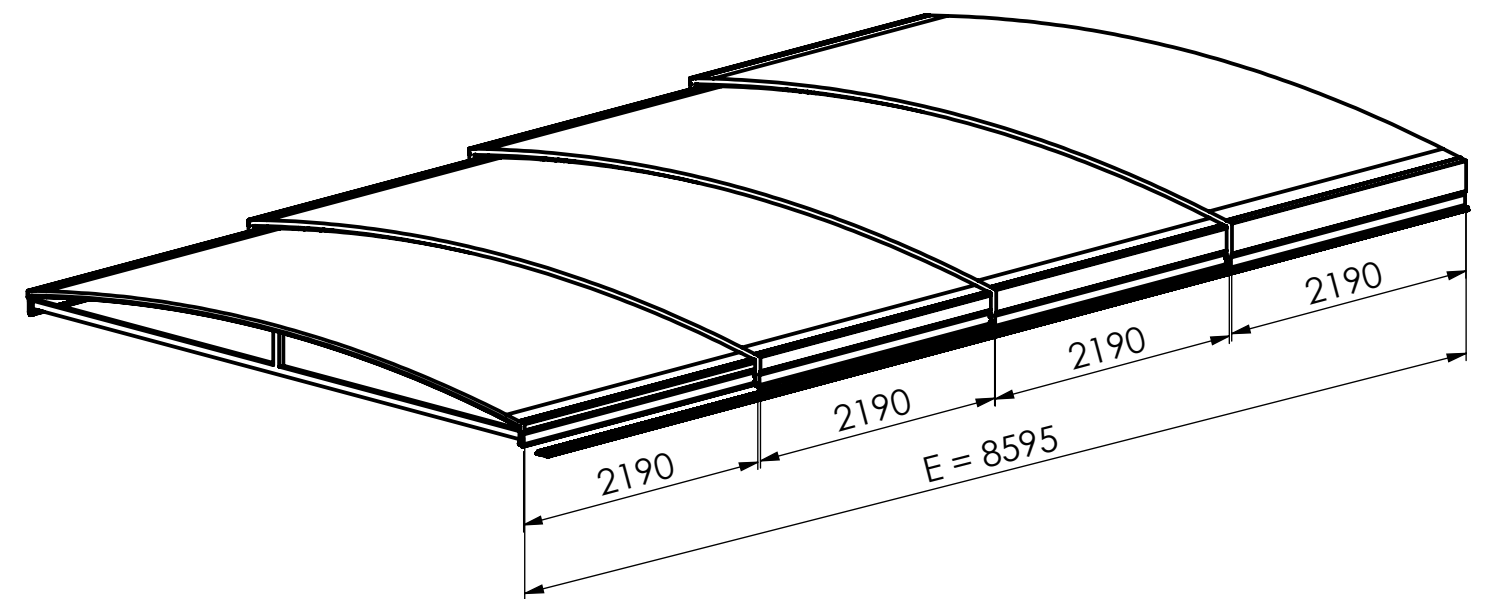
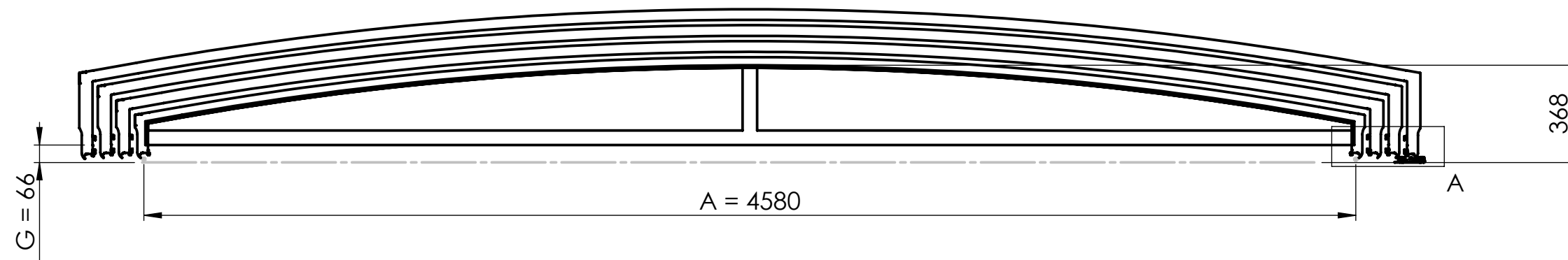
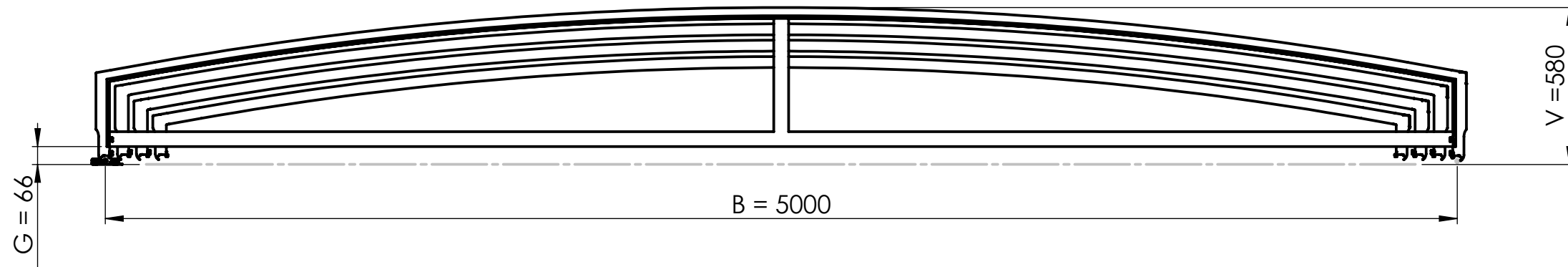
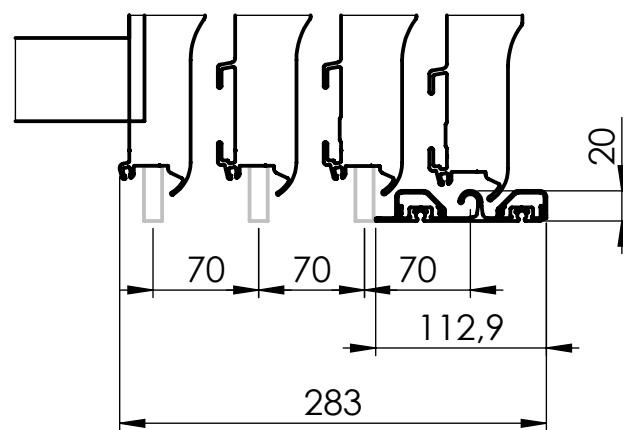


Povrchová úprava : Antracit DB 703  
 Krytina : PKB 8mm  
 Standardně kolej nalevo s možností  
 přestavění napravo



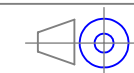
A 1:5



Výkres prezentuje pouze základní tvarové  
 a rozměrové dispozice díla.  
 Výrobce si vyhrazuje právo určit rozmístění,  
 množství a typ profilů dle potřeby.

POPIS POSLEDNÍ ZMĚNY INDEXU

TOLEROVÁNÍ ISO 8015  
 VŠEOBECNÉ TOLERANCE ISO 2768 mK



HMOTNOST (kg)

FORMÁT

A3

MĚŘÍTKO

1:20



KRESLIL **Kafka, Viktor**

MATERIÁL

OP

INDEX

DATUM **06.12.2019**

POLOTOVAR

NÁZEV 1  
**SYDNEY "C"**

NÁZEV 2  
**5000 x 8595 x 580 4M**

VÝKRES

LIST

1 / 1