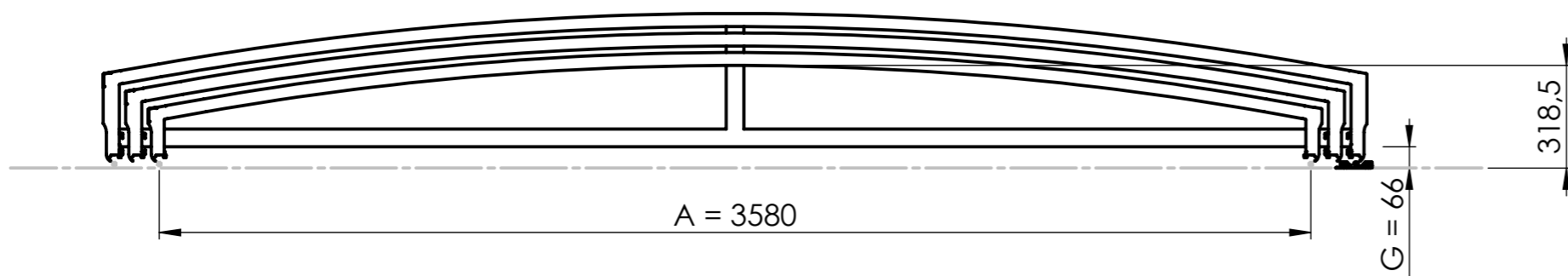
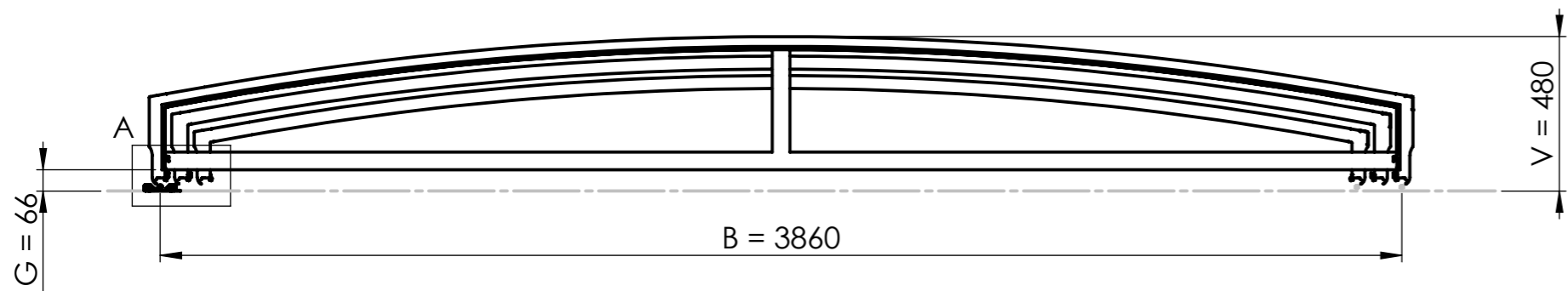
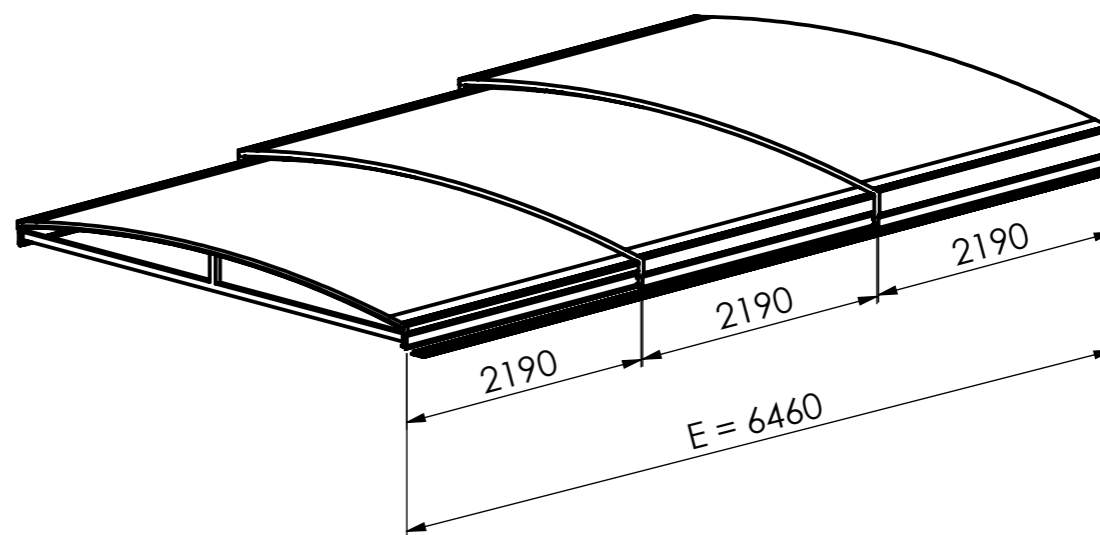
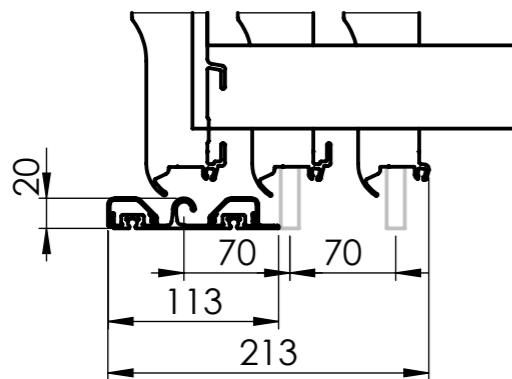



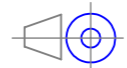
Povrchová úprava : Antracit DB 703
 Krytina : PKB 8mm
 Standardně kolej nalevo s možností
 přestavění napravo



A 1 : 5



Výkres prezentuje pouze základní tvarové
 a rozměrové dispozice díla.
 Výrobce si vyhrazuje právo určit rozmístění,
 množství a typ profilů dle potřeby.

POPIS POSLEDNÍ ZMĚNY INDEXU					
TOLEROVÁNÍ ISO 8015 VŠEOBECNÉ TOLERANCE ISO 2768 mK		HMOTNOST (kg)	FORMÁT A3	MĚŘÍTKO 1:20	
KRESLIL Kafka, Viktor		MATERIÁL	OP	INDEX	
DATUM 06.12.2019	POLOTOVAR	NÁZEV 1 SYDNEY "A"	NÁZEV 2 3860 x 6460 x 480 3M	VÝKRES	LIST 1 / 1