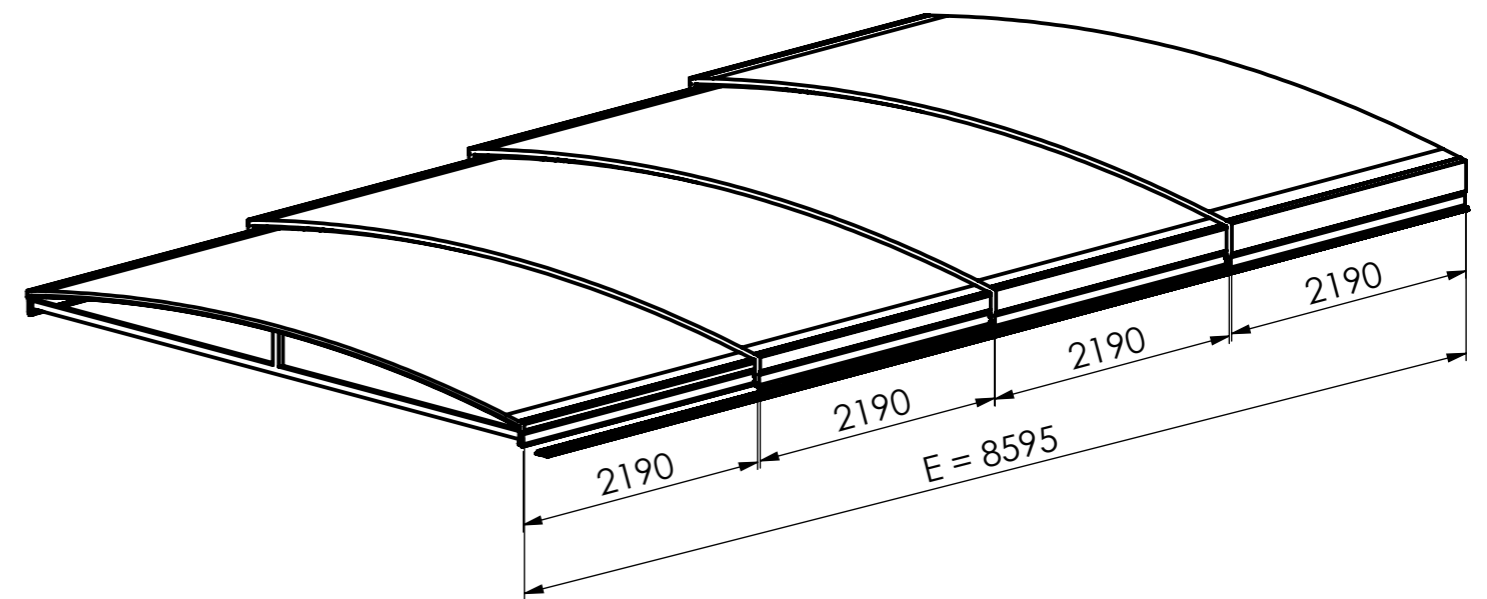
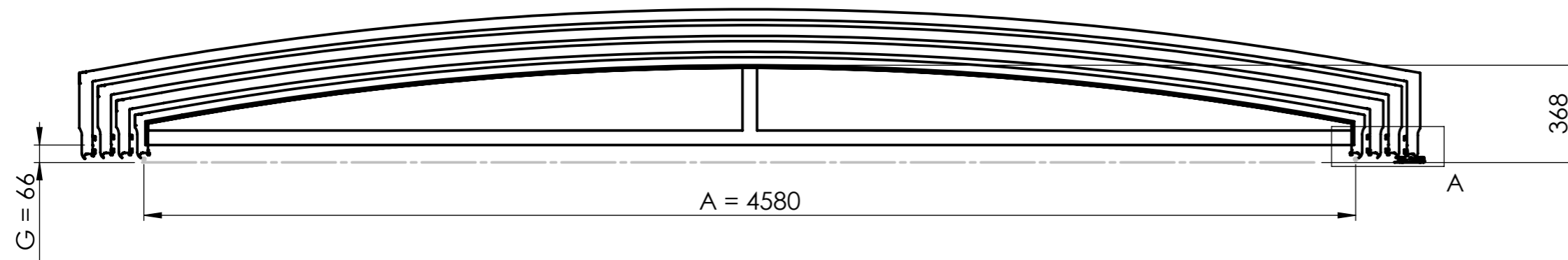
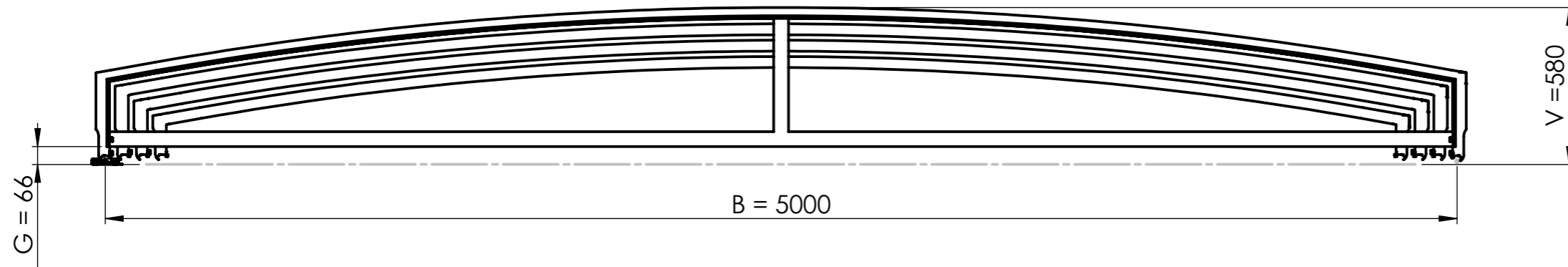
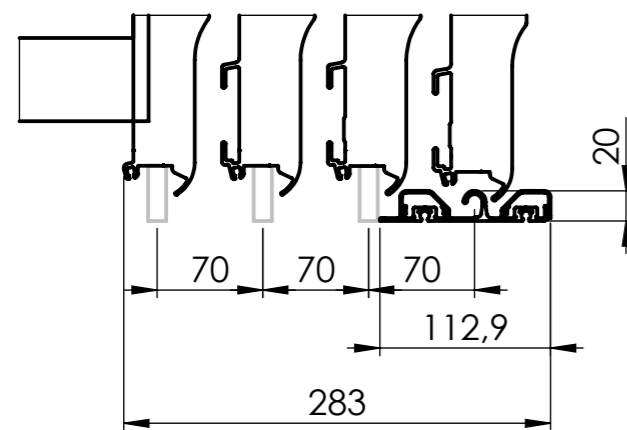


Povrchová úprava : Antracit DB 703
 Krytina : PKB 8mm
 Standardně kolej nalevo s možností
 přestavění napravo



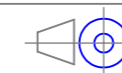
A 1:5



Výkres prezentuje pouze základní tvarové
 a rozměrové dispozice díla.
 Výrobce si vyhrazuje právo určit rozmístění,
 množství a typ profilů dle potřeby.

POPIS POSLEDNÍ ZMĚNY INDEXU

TOLEROVÁNÍ ISO 8015
 VŠEOBECNÉ TOLERANCE ISO 2768 mK



HMOTNOST (kg)

FORMÁT

A3

MĚŘÍTKO

1:20



KRESLIL **Kafka, Viktor**

MATERIÁL

OP

INDEX

DATUM **06.12.2019**

POLOTOVAR

NÁZEV 1
SYDNEY "C"

NÁZEV 2
5000 x 8595 x 580 4M

VÝKRES

LIST

1 / 1